



**PCC 2008-2.011 – (Plan de Cooperación cos Concellos)
Anualidade 2009 – (Proyecto 2)**

PROYECTO para:

**ABASTECIMIENTO Y SANEAMIENTO EN CURRAS (O Couto) y
EXTENSION SANEAMIENTO EN FONTAN-TELLA
(Concello de Ponteceso)**

PROMOTOR:

CONCELLO DE PONTECESO

SITUACION:

**CURRAS (O Couto) y FONTAN-TELLA
(Concello de Pontéeselo)**

ARQUITECTO TECNICO MUNICIPAL:

J. ANDRES BREIJO CASTRILLON

FECHA:

SEPTIEMBRE de 2.009

Documentos:

Memoria y anejos

Memoria constructiva

Pliego de condiciones

Medición y presupuesto

INDICE GENERAL

MEMORIA DESCRIPTIVA

- 1.-Objeto y financiación de las obras
- 2.-Situación
- 3.-Solicitante
- 4.-Programa de necesidades-Trabajos proyectados
- 5.-Datos facilitados para establecer el programa de necesidades
- 6.-Topografía y geología
- 7.-Soluciones al tráfico durante la ejecución de la obra
- 8.-Observancia de las Normas Legales
- 9.-Plazo de ejecución y programa de trabajos cuantificados
- 10.-Clasificación del Contratista
- 11.-Presupuesto Ejecución material y de Contrata (Resumen)

ANEXOS

- Programa de Obra
- Acta de replanteo previa y viabilidad de las obras
- Declaración de obra completa
- Estudio geotécnico-Justificación de su omisión
- Cumplimiento de la Normativa sismorresistente
- Decreto 35/2000 y Ley 8/1997 (Accesibilidad, eliminación barreras arquitectónicas)
- Real Decreto 105/2008 (Regula la producción y gestión de residuos de construcción y demolición según Orden MAM/304/2002)

RELACION DE NORMATIVA VIGENTE

MEMORIA CONSTRUCTIVA

PLIEGO DE CONDICIONES

ESTUDIO BASICO DE SEGURIDAD

MEDICIONES Y PRESUPUESTO

DOCUMENTACIÓN GRAFICA

MEMORIA DESCRIPTIVA



**PCC 2008-2.011 – (Plan de Cooperación cos Concellos)
Anualidade 2009 – (Proyecto 2)**

PROYECTO PARA:

**ABASTECIMIENTO Y SANEAMIENTO EN CURRAS (O Couto) y
EXTENSION SANEAMIENTO EN FONTAN-TELLA
(Concello de Ponteceso)**

MEMORIA DESCRIPTIVA

1.- OBJETO y financiación de las obras:

El presente Proyecto describe obras necesarias para la instalación de:

ABASTECIMIENTO Y SANEAMIENTO EN CURRAS (O Couto) y EXTENSION SANEAMIENTO EN FONTAN-TELLA - PONTECESO (A Coruña) –

Financiación:

Se pretende financiar las obras según se establece en las “Bases reguladoras do Plan de Cooperación cos Concello (PCC) 2008/2011”, cuyo texto íntegro se publicó en el BOP nº 128 del 5 de Junio de 2.008.

2.-SITUACION:

Las obras se programan en varios caminos públicos y núcleos de población (rurales o urbanos) del Concello de Ponteceso:

**CURRAS (O Couto) y FONTAN-TELLA
Concello de Ponteceso (A Coruña)**

3.-SOLICITANTE:

Solicita las obras el Concello de Ponteceso, con N.I.F: P-1506900-H.

4.-PROGRAMA DE NECESIDADES – TRABAJOS PROYECTADOS:

Las redes públicas de abastecimiento, saneamiento y pluviales se encuentran incompletas, por lo que algunos núcleos de población o grupos de viviendas, carecen de estos servicios básicos.

Siendo como es lógico, una de las prioridades del Concello, la de mejorar la calidad y el servicio de abastecimiento de agua potable y de las redes de saneamiento y pluviales en todos los núcleos de población, se deben llevar a cabo obras de esta tipología en cuanto se dispone de asignación presupuestaria para ello.

Se trata pues, de dar solución a las necesidades de dotación de ABASTECIMIENTO DE AGUA POTABLE Y EVACUACION DE AGUAS FECALES, de acuerdo con lo planteado en el presente proyecto y para los distintos tramos identificados en el mismo:

-Red de abastecimiento y Saneamiento en Currás (O Couro)

Saneamiento:

- 705 m. de tubería de saneamiento de PVC Ø 250 mm. (SN8), enterrada en zanja
- 15 pozos de registro
- Reposición de pavimento correspondiente, a base de 15 cm. de hormigón, encachado y triple riego asfáltico.

Impulsión:

- 627 ml. de saneamiento por impulsión, con tubería de PVC serie KM de Ø 90; PN 10 At.
- Reposición de pavimentos afectados por la obra (29,50 m² de hormigón)

Abastecimiento:

- 410 ml. de Tubería de abastecimiento de PE Ø 75 mm, PN 10 Atm., en tramo A-C
- 300 ml. de Ramales secundarios de tubería de abastecimiento de PE Ø 50 mm., PN 10 Atm. (En tramos C-D, B-E y C-F)
- Se dispondrán las acometidas de abastecimiento (24 ud)

Los tramos de abastecimiento A-C y C-D; el de saneamiento A-C-E-B y el tramo de impulsión coinciden con el tramo de saneamiento A-C-E-B, discurriendo por la misma zanja, de dimensiones 1,30 m. de ancho y aprox. 1,00. de profundidad.

Estación de bombeo:

Se instalará una estación de bombeo con 2 bombas de 1,5 kw para impulsar las aguas residuales de las viviendas que vierten a la nueva red, hasta el punto de entronque existente.

-Extensión de red de Saneamiento en Fontán-Tella

Saneamiento:

- 415 m. de tubería de saneamiento de PVC Ø 250 mm. (SN8), enterrada en zanja
- 8 pozos de registro
- Reposición de pavimento correspondiente con 6 cm. de aglomerado asfáltico en caliente sobre capa de hormigón de 20 cm. (498 m²).

Se reforzarán las tuberías con hormigón HM-20 en las zonas de escasa profundidad de colocación.

En general se realizará un replanteo previo, la apertura y excavación de zanjas (incluso picado de terreno rocoso), formando cortes limpios en bordes de zanjas mediante disco de diamante.

Se ejecutarán los cruces de calzada necesarios, reforzando las canalizaciones con hormigón HM20.

5.-DATOS FACILITADOS PARA ESTABLECER EL PROGRAMA DE NECESIDADES:

Como principales datos e información disponible y consultada para la elaboración del presente proyecto, están los siguientes:

- Se ha estudiado la problemática existente en la zona de actuación en cuanto al estado de las infraestructuras actuales, nuevas necesidades, previsiones, situación del tráfico y

movilidad peatonal. Además se obtuvo información de la cartografía de las Ordenanzas Municipales.

- Se han tomado datos “in situ” de las particularidades que pudieran presentar las zonas de actuación.
- Se ha realizado levantamiento taquimétrico de las zonas en las que se actúa, por medios digitales.

6.-TOPOGRAFIA Y GEOLOGÍA:

Se ha realizado una inspección de las zonas de actuación, recabando los datos necesarios, en cuanto a las características de las explanadas sobre las que están asentados los firmes, subsuelos existentes, instalaciones, salvacunetas y otras particularidades.

La documentación gráfica se ha elaborado a partir de los planos del levantamiento taquimétrico realizado con estación de trabajo digital.

7.-SOLUCIONES AL TRAFICO DURANTE LA EJECUCIÓN DE LAS OBRAS:

En relación al desvío de tráfico de la zona durante la ejecución de las obras, estará sujeto al plan de trabajo que siga el contratista de la obra, que deberá estar diseñado en coordinación con el Concello, adoptándose las medidas de señalización y seguridad necesarias.

8.- OBSERVANCIA DE LAS NORMAS LEGALES:

-Como anexo a la presente memoria, se relaciona la normativa general de aplicación.

-Se observarán todas las normas sobre construcción vigentes que sean de cumplimiento obligatorio y aquellas que durante el curso de las obras se promulguen.

-Para el diseño de los viales se han tomado referencias del Plan General de Ordenación Municipal del Concello de Ponteceso, respetando los anchos de calle indicados en dicho Planeamiento, o bien los existentes en dónde corresponda (Se han respetado sensiblemente las rasantes actuales, por ser existentes; así como el levantamiento topográfico realizado.

-Se tendrán en cuenta de forma especial el decreto 35/2000 (DOGA) 29.02.00) que desarrolla la ley 8/97 de accesibilidad y supresión de barreras arquitectónicas en la comunidad de Galicia y la Instrucción para los proyectos de hormigón estructural EHE

-La ley 9/2002 de “Ordenación Urbanística e Protección do medio rural de Galicia” y modificaciones introducidas por la Ley 15/2004 y Ley 6/2008..

9.-PLAZO DE EJECUCION Y PROGRAMA DE TRABAJOS CUANTIFICADO

Plazo de ejecución:

Se estima un plazo de ejecución de **3 meses**.

Programa de trabajos cuantificado:

Se propone el programa de trabajos detallado en el diagrama que se adjunta, cuantificado por meses.

10.-CLASIFICACION DEL CONTRATISTA:

De acuerdo con la Ley de Contratos del Sector Público de 30/10/07 (LEY 30/2007), se propone la siguiente clasificación mínima a exigir en el proceso de contratación de las obras proyectadas:

Como grupos, subgrupos y categoría de aplicación a este Proyecto, se consideran los siguientes:

- | | |
|--------------|---------------------------------------|
| -Grupo E | (Obras hidráulicas) |
| -Subgrupo 1 | (Abastecimientos y Saneamientos) |
| -Categoría c | (Anualidad entre 120 y 360.000 €uros) |

11.-PRESUPUESTO:

PRESUPUESTO DE EJECUCION MATERIAL: 133.584,37 €uros

PRESUPUESTO DE CONTRATA: 184.399,86 €uros

Asciende el Presupuesto de Ejecución por Contrata de las obras, a la cantidad de: **CIENTO OCHENTA Y CUATRO MIL TRESCIENTOS NOVENTA Y NUEVE €uros con OCHENTA Y SEIS Céntimos- (184.399,86 €uros).**

En Ponteceso, SEPTIEMBRE de 2.009
El Arquitecto Técnico Municipal:

Fdo.: J. Andrés Breijo Castrillón

ANEXOS

PCC 2008-2011 - ANUALIDAD 2009 (Proyecto 2)
 ABASTECIMIENTO Y SANEAMIENTO EN CURRAS (o Couto) y SANEAMIENTO EN FONTAN-TELLA
 -Concello de Ponteceso-

PLAN DE OBRA INDICATIVO

CAPITULO / MES	1	2	3	4	5	6	EUROS
01-ABASTECIMIENTO Y SANEAMIENTO CURRAS (O Couto)	30.310,61	30.310,61	30.310,62				90.931,84
02-SANEAMIENTO EN FONTAN-TELLA		18.789,29	18.789,29				37.578,58
04-CONTROL DE CALIDAD	233,33	233,33	233,33				700,00
05-TRATAMIENTO DE RESIDUOS	560,00	560,00	560,00				1.680,00
06-SEGURIDAD Y SALUD	897,98	897,98	897,98				2.693,95
Nº. DE OPERARIOS	4,00	4,00	4,00				
TOTAL EUROS (Ejec. Material)	32.001,92	50.791,21	50.791,22				133.584,37
TOTAL EUROS (Presup. Contrata)							184.399,86

PROMOTOR:

CONCELLO DE PONTECESO

PROYECTO PARA:**ABASTECIMIENTO Y SANEAMIENTO EN CURRAS (o Couto) y EXTENSION SANEAMIENTO EN FONTAN-TELLA - PONTECESO (A Coruña) –****SITUACION:**

CURRAS (O Couto) y FONTAN-TELLA

Concello de Ponteceso (A Coruña)

ACTA DE REPLANTEO PREVIA Y CERTIFICADO DE VIABILIDAD**J. ANDRES BREIJO CASTRILLON, ARQUITECTO TECNICO MUNICIPAL, INFORMA QUE:**

Una vez inspeccionados los viales que son objeto de actuación, se ha comprobado la viabilidad del proyecto conforme exige la Ley de Contratos del Sector Público de 30/10/07 (LEY 30/2.007)

El Arquitecto Técnico INFORMA que el Concello de Ponteceso manifiesta tener la plena disponibilidad de los viales y firmes sobre los que se programan los trabajos que son objeto de la actuación.

DECLARACION DE OBRA COMPLETA:

Y asimismo, que las obras a las que se refiere el presente proyecto, redactado por el Concello de Ponteceso, conforman una obra completa susceptible de su puesta en servicio al final de su realización, siendo las mismas ejecutables según los sistemas actualmente vigentes, sin perjuicio de ulteriores ampliaciones de que pueda ser objeto según lo dispuesto en la Ley de Contratos del Sector Público de 30/10/07 (LEY 30/2007).

El autor del Proyecto informa que, una vez ejecutadas las obras, se **deberá comprobar la correcta ubicación y marcaje de las señales viarias.**

En Ponteceso, SEPTIEMBRE de 2.009

El Arquitecto Técnico Municipal:

Fdo.: J. Andrés Breijo Castrillón

ESTUDIO GEOTÉCNICO – JUSTIFICACIÓN DE SU OMISIÓN

El proyecto comprende obras de CANALIZACIONES DE AGUAS FECALES Y DE PLUVIALES y de REDES DE AGUA POTABLE; en zonas de actuación ya definidas y contempladas en la Planimetría de las Ordenanzas.

No se programan obras estructurales de edificación, puentes o similares y por otra parte las distintas unidades se ejecutarán sobre terrenos y firmes que ya se encuentran en servicio.

No se estima necesario por lo tanto, el realizar un estudio geotécnico para conocer las características del subsuelo ya que los datos que se pudieran obtener no serían de especial interés para la ejecución de las partidas que intervienen en el proyecto.

NORMATIVA SISMORRESISTENTE

Cumplimiento de la Norma de Construcción Sismorresistente NCSR-02, RD 997/2002 de 27/9/2002.

-Clasificación de las construcciones contempladas en el proyecto:

De normal importancia (tipo 2):

Que son aquellas cuya destrucción por el terremoto pueda ocasionar víctimas, interrumpir un servicio para la colectividad, o producir importantes pérdidas económicas, sin que en ningún caso se trate de un servicio imprescindible ni pueda dar lugar a efectos catastróficos.

-Criterios de aplicación de la Norma.

No es de aplicación en las construcciones cuando la aceleración sísmica de cálculo, a_c (artículo 2.2), sea inferior a 0,06 g, siendo g la aceleración de la gravedad.

Siendo este nuestro caso.

En Ponteceso, SEPTIEMBRE de 2.009
El Arquitecto Técnico Municipal:

Fdo.: J. Andrés Breijo Castrillón

RELACION DE NORMATIVA VIGENTE

NORMATIVA DE OBLIGADO CUMPLIMIENTO

De acuerdo con lo dispuesto en el art. 1º A). Uno del Decreto 462/1971, de 11 de marzo, en la redacción del presente proyecto de Edificación se han observado las siguientes Normas vigentes aplicables sobre construcción.

ÍNDICE DE MATERIAS

- | | | |
|--|--------------------------------------|--|
| 1. Abastecimiento de Agua Vertido y Depuración. | 12. Carpintería | 26. Estructuras de Madera |
| 2. Acciones en la Edificación | 13. Casilleros Postales | 27. Fontanería |
| 3. Actividades Recreativas | 14. Cemento | 28. Habitabilidad |
| 4. Aislamiento | 15. Cimentaciones | 29. Instalaciones Especiales |
| 5. Aparatos Elevadores | 16. Combustibles | 30. Medio Ambiente e Impacto Ambiental |
| 6. Aparatos a Presión | 17. Consumidores | 31. Protección contra Incendios |
| 7. Audiovisuales, Antenas y Telecomunicaciones | 18. Control de Calidad | 32. Proyectos |
| 8. Barreras Arquitectónicas | 19. Cubiertas e Impermeabilizaciones | 33. Residuos |
| 9. Blindajes | 20. Electricidad e Iluminación | 34. Seguridad, Salud en el Trabajo y Prevención de Riesgos |
| 10. Calefacción, Climatización y Agua Caliente Sanitaria | 21. Estadística | 35. Vidriería |
| 11. Cales. | 22. Estructuras de Acero | 36. Yeso y Escayola |
| | 23. Estructuras de Fábrica | |
| | 24. Estructuras Forjados | |
| | 25. Estructuras de Hormigón | |

NORMATIVA TÉCNICA APLICABLE

1. ABASTECIMIENTO DE AGUA, VERTIDO Y DEPURACIÓN

CÓDIGO TÉCNICO DE LA EDIFICACIÓN DB HS 4 SALUBRIDAD, SUMINISTRO DE AGUA

- REAL DECRETO 314/2006, del Ministerio de la Vivienda del 17 de marzo de 2006
- B.O.E: 28 de marzo de 2006
- Corrección de errores: BOE 25/01/2008

CÓDIGO TÉCNICO DE LA EDIFICACIÓN DB HS 5 SALUBRIDAD, EVACUACIÓN DE AGUAS

- REAL DECRETO 314/2006, del Ministerio de la Vivienda del 17 de marzo de 2006
- B.O.E: 28 de marzo de 2006
- Corrección de errores: BOE 25/01/2008

MODIFICACIÓN DEL CÓDIGO TÉCNICO DE LA EDIFICACIÓN

- REAL DECRETO 1371/2007, del Ministerio de la Vivienda de 19 de octubre
- B.O.E: 23 de octubre de /2007

CONTADORES DE AGUA FRÍA.

- ORDEN de 28-DIC-88, del Ministerio de Obras Públicas y Urbanismo
- B.O.E.: 6-MAR-89

CONTADORES DE AGUA CALIENTE.

- ORDEN de 30-DIC-88, del Ministerio de Obras Públicas y Urbanismo
- B.O.E.: 30-ENE-89

NORMAS PROVISIONALES SOBRE INSTALACIONES DEPURADORAS Y VERTIDO DE AGUAS RESIDUALES AL MAR.

- RESOLUCIÓN de 23-ABR-69 de la Dirección General de Puertos y Señales Marítimas
- B.O.E.: 20-JUN-69
- Corrección errores: 4-AGO-69

TEXTO REFUNDIDO DE LA LEY DE AGUAS.

- REAL DECRETO de 20-JUL-01, del Ministerio de Medio Ambiente
- B.O.E.: 24-JUL-01

- REAL DECRETO-LEY 4/2007, de 13 de abril, por el que se modifica el texto refundido de la Ley de Aguas
- B.O.E. 14-ABR-2007.

2. ACCIONES EN LA EDIFICACIÓN

CÓDIGO TÉCNICO DE LA EDIFICACIÓN DB SE AE SEGURIDAD ESTRUCTURAL, ACCIONES EN LA EDIFICACIÓN

- REAL DECRETO 314/2006, del Ministerio de la Vivienda del 17 de marzo de 2006
- B.O.E: 28 de marzo de 2006
- Corrección de errores: BOE 25/01/2008

MODIFICACIÓN DEL CÓDIGO TÉCNICO DE LA EDIFICACIÓN

- REAL DECRETO 1371/2007, del Ministerio de la Vivienda de 19 de octubre
- B.O.E: 23 de octubre de /2007

NORMA DE CONSTRUCCIÓN SISMORRESISTENTE: PARTE GENERAL Y EDIFICACIÓN (NCSR-02).

- REAL DECRETO 997/2002, de 27-SEP, del Ministerio de Fomento.
- B.O.E.: 11-OCT-02

3. ACTIVIDADES RECREATIVAS

REGLAMENTO GENERAL DE POLICIA DE ESPECTÁCULOS PÚBLICOS Y ACTIVIDADES RECREATIVAS.

- REAL DECRETO 2816/82 del Ministerio del Interior de 27-AGO-82.
- B.O. E. 6-NOV-82
- Corrección de errores: 29-NOV-82 y 1-OCT-83

CÓDIGO TÉCNICO DE LA EDIFICACIÓN Deroga los artículos 2 al 9, ambos inclusive, y 20 a 23, ambos inclusive, excepto el apartado 2 del

artículo 20 y el apartado 3 del artículo 22 del reglamento anterior.

- REAL DECRETO 314/2006, del Ministerio de la Vivienda del 17 de marzo de 2006
- B.O.E: 28 de marzo de 2006

REGLAMENTO DE MÁQUINAS RECREATIVAS Y DE AZAR.

- DECRETO 106/1998, de 12-FEB, de la Consellería de Xusticia, Interior y Relaciones Laborales.
- D.O.G. 03-ABR-98.

REGLAMENTO DE MÁQUINAS RECREATIVAS Y DE AZAR.

- ORDEN de 27-MAY, de la Consellería de Xusticia, Interior y Relaciones Laborales.
- D.O.G. 08-JUN-98
- Corrección errores: 12-JUN-98

4. AISLAMIENTO

CÓDIGO TÉCNICO DE LA EDIFICACIÓN DB HE 1 AHORRO DE ENERGÍA, LIMITACIÓN DE DEMANDA ENERGÉTICA

- REAL DECRETO 314/2006, del Ministerio de la Vivienda del 17 de marzo de 2006
- B.O.E: 28 de marzo de 2006
- Corrección de errores: BOE 25/01/2008

CÓDIGO TÉCNICO DE LA EDIFICACIÓN DB HR PROTECCIÓN FRENTE AL RUIDO

- REAL DECRETO 1371/2007, del Ministerio de la Vivienda de 19 de octubre
- B.O.E: 23 de octubre de /2007

MODIFICACIÓN DEL CÓDIGO TÉCNICO DE LA EDIFICACIÓN

- REAL DECRETO 1371/2007, del Ministerio de la Vivienda de 19 de octubre
- B.O.E: 23 de octubre de /2007

PROCEDIMIENTO BASICO PARA LA CERTIFICACION DE EFICIENCIA ENERGETICA DE EDIFICIOS DE NUEVA CONSTRUCCION

NORMATIVA DE OBLIGADO CUMPLIMIENTO (CTE COMPLETO)

- Real Decreto 47/2007 de 19-ENE del Ministerio de la Presidencia
- BOE: 31-ENE-2007

NORMA BÁSICA NBE-CA-88 SOBRE CONDICIONES ACÚSTICAS DE LOS EDIFICIOS ACLARACIONES Y CORRECCIONES DE LOS ANEXOS DE LA NBE-CA-82.

- ORDEN de 29-SEP-88, del Ministerio de Obras Públicas y Urbanismo.
- B.O.E.: 8-OCT-88.
Modifica la NORMA BÁSICA NBE-CA-82 SOBRE CONDICIONES ACÚSTICAS DE LOS EDIFICIOS
- REAL DECRETO 2115/1982, de 12-AGO, del Ministerio de Obras Públicas y Urbanismo
- B.O.E.: 3-SEP-82
- Corrección errores: 7-OCT-82
Modifica la NORMA BÁSICA NBE-CA-81 SOBRE CONDICIONES ACÚSTICAS DE LOS EDIFICIOS
- REAL DECRETO 1909/1981, de 24-JUL, del Ministerio de Obras Públicas y Urbanismo
- B.O.E.: 7-SEP-81

PROTECCIÓN CONTRA LA CONTAMINACIÓN ACÚSTICA.

- LEY 7/97 de 11-AGO-97, de Consellería de Presidencia. Comunidad Autónoma de Galicia
- D.O.G.: 20-AGO-97.

PROTECCIÓN CONTRA LA CONTAMINACIÓN ACÚSTICA.

- REGLAMENTO**
- DECRETO 150/99 de 7-MAY-99, de Consellería de Presidencia. Comunidad Autónoma de Galicia
 - D.O.G.: 27-MAY-99.

PROTECCIÓN CONTRA LA CONTAMINACIÓN ACÚSTICA.

- REGLAMENTO**
- DECRETO 320/2002 de 7-NOV-02, de Consellería de Medio Ambiente. Comunidad Autónoma de Galicia
 - D.O.G.: 28-NOV-02.

LEY DEL RUIDO.

- LEY 37/2003 de Jefatura del Estado, de 17 de Noviembre, del Ruido.
- B.O.E.: 18.11.2003

DESARROLLA LA LEY DEL RUIDO EN LO REFERENTE A ZONIFICACIÓN ACÚSTICA, OBJETIVOS DE CALIDAD Y EMISIONES ACÚSTICAS

- REAL DECRETO 1367/2007 de 19 de octubre, del Ministerio de la Presidencia
- B.O.E.: 23-OCT-2007

5. APARATOS ELEVADORES

DISPOSICIONES DE APLICACIÓN DE LA DIRECTIVA DEL PARLAMENTO EUROPEO Y DEL CONSEJO 95/16/CE SOBRE ASCENSORES.

- REAL DECRETO 1314/1997 de 01-AGO-97, del Parlamento Europeo y del Consejo 95/19/CE
- B.O.E.: 30-SEP-97
- Corrección de errores: B.O.E.- 28-JUL-98

INSTRUCCIONES TÉCNICAS COMPLEMENTARIAS ITC-MIE-AEM1, REFERENTE A ASCENSORES ELECTRO-MECÁNICOS.

- ORDEN de 23-SEP-87, del Ministerio de Industria y Energía (art. 10 a 15, 19 y 23)
- B.O.E.: 6-OCT-87
- Corrección errores: 12-MAY-88

PRESCRIPCIONES TÉCNICAS NO PREVISTAS EN LA ITC -MIE-AEMI, DEL REGLAMENTO DE APARATOS DE ELEVACIÓN Y SU MANUTENCIÓN.

- RESOLUCIÓN de 27-ABR-92, de la Dirección General de Política Tecnológica del Ministerio de Industria, Comercio y Turismo
- B.O.E.: 15-MAY-92

MODIFICACIÓN DE LA ITC-MIE-AEM1, REFERENTE A ASCENSORES ELECTROMECÁNICOS.

- ORDEN de 12-SEP-91, del Ministerio de Industria, Comercio y Turismo. ART. 10 a 15, 19 y 23.
- B.O.E.: 17-SEP-91
- Corrección errores: 12-OCT-91

ASCENSORES SIN CUARTOS DE MÁQUINAS.

- RESOLUCIÓN de 3-ABR-97, de la Dirección General de Tecnología y Seguridad Industrial
- B.O.E.: 23-ABR-97
- Corrección de errores: 23-MAY-97

APARATOS ELEVADORES HIDRAULICOS.

- ORDEN de 30-JUL-74, del Ministerio de Industria y Energía
- B.O.E.: 9-AGO-74

ASCENSORES CON MÁQUINA EN FOSO

- RESOLUCIÓN de 10-SEP-98, de la Dirección General de Tecnología y Seguridad Industrial
- B.O.E.: 25-SEP-98

PRESCRIPCIONES SOBRE EL AUMENTO DE SEGURIDAD DEL PARQUE DE ASCENSORES EXISTENTE

- REAL DECRETO 57/2005 de 21 de enero, Ministerio de Industria, Turismo y Comercio.
- B.O.E.4-FEB-2005

REQUISITOS DE LAEMPRESAS CONSERVADORAS DE ASCENSORES Y DESARROLLO CONCEPTOS RELATIVOS AL GRADO DE OCUPACIÓN DE LAS VIVENDAS EN LA COMUNIDAD AUTÓNOMA DE GALICIA

- DECRETO 44/2008, de 28 de febrero de la Consellería de Innivación e Industria.
- D.O.G: 14 de marzo de 2008

GRUAS.

- REAL DECRETO 836/2003 de 27 de Junio
- Corrección de errores: B.O.E.: 23.01.2004.

6. APARATOS A PRESIÓN

REGLAMENTO DE APARATOS A PRESIÓN.

- REAL DECRETO 1244/1979, de 4-ABR, del Ministerio de Industria y Energía
- B.O.E.: 29-MAY-79
- Corrección errores: 28-JUN-79
- Corrección errores: 24-ENE-91

MODIFICACIÓN DE LOS ARTÍCULOS 6, 9, 19, 20 y 22 DEL REGLAMENTO DE APARATOS A PRESIÓN.

- REAL DECRETO 1504/1990, de 23-NOV, del Ministerio de Industria y Energía
- B.O.E.: 28-NOV-90
- Corrección de errores: 24-ENE-91

INSTRUCCIONES TÉCNICAS COMPLEMENTARIAS ITC-MIE-AP1, CALDERAS, ECONOMIZADORES Y OTROS APARATOS.

- ORDEN de 17-MAR-81, del Ministerio de Industria y Energía
- B.O.E.: 8-ABR-81

- Corrección errores: 22-DIC-81

MODIFICACIÓN DE LA ITC-MIE-AP1 ANTERIOR.

- ORDEN de 28-MAR-85, del Ministerio de Industria y Energía
- B.O.E.: 13-ABR-85

ITC-MIE-AP2. TUBERÍAS PARA FLUÍDOS RELATIVOS A CALDERAS.

- ORDEN de 6-OCT-80, del Ministerio de Industria y Energía
- B.O.E.: 4-NOV-80

DISPOSICIONES DE APLICACIÓN DE LA DIRECTIVA 76/767/CEE SOBRE APARATOS A PRESION.

- Real Decreto 473/88 de 30-MAR-88
- B.O.E.: 20-MAY-88

DISPOSICIONES DE APLICACIÓN DE LA DIRECTIVA 87/404/CEE, SOBRE RECIPIENTES A PRESION SIMPLES.

- Real Decreto 1495/1991 del Mº de Industria y Energía de 11-OCT-91
- B.O.E.: 15-OCT-91
- Corrección de errores: 25-NOV-91

MODIFICACION DEL REAL DECRETO 1495/1991 .

- Real Decreto 2486/94 del Mº de Industria y Energía de 23-DIC-94
- B.O.E.: 24-ENE-95

7. AUDIOVISUALES Y ANTENAS

INFRAESTRUCTURAS COMUNES EN EDIFICIOS PARA EL ACCESO A LOS SERVICIOS DE TELECOMUNICACIONES.

- LEY 1/1998, de 27-FEB, de la Jefatura del Estado
- B.O.E. 28-FEB-98

TELECOMUNICACIONES. REGLAMENTO.

- INFRAESTRUCTURAS COMUNES.**
- REAL DECRETO 401/2003, de 04-ABR, del Ministerio de Ciencia y Tecnología.
 - B.O.E.: 14-MAY-03

TELECOMUNICACIONES.

DESARROLLO DEL REGLAMENTO. INFRAESTRUCTURAS COMUNES.

- ORDEN CTE 1296/2003, de 14-MAY, del Ministerio de Ciencia y Tecnología.
- B.O.E.: 27-MAY-03

GENERAL DE TELECOMUNICACIONES.

- LEY 11/98 de la Jefatura del Estado de 24-ABR-98
- B.O.E.: 25-ABR-98

TELECOMUNICACIONES POR SATELITE.

- REAL DECRETO 136/97 del Mº de Fomento de 31-ENE-97
- B.O.E.: 1-FEB-97
- Corrección de errores: 14-FEB-97

LEY GENERAL DE TELECOMUNICACIONES.

- LEY 32/2003, de 3 de Noviembre, de Jefatura del Estado, General de Telecomunicaciones.
- B.O.E.: 04.11.2003.

8. BARRERAS ARQUITECTÓNICAS

CONDICIONES BÁSICAS DE ACCESIBILIDAD Y NO DISCRIMINACIÓN DE LAS PERSONAS CON DISCAPACIDAD PARA EL ACCESO Y UTILIZACIÓN DE LOS ESPACIOS PÚBLICOS URBANIZADOS Y EDIFICACIONES

- REAL DECRETO 505/2007, de 20-ABR-2007 Ministerio de Fomento.
- B.O.E. 11-MAY-2007

CÓDIGO TÉCNICO DE LA EDIFICACIÓN DB SU SEGURIDAD DE UTILIZACIÓN

- REAL DECRETO 314/2006, del Ministerio de la Vivienda del 17 de marzo de 2006
- B.O.E.: 28 de marzo de 2006
- Corrección de errores: BOE 25/01/2008

MODIFICACIÓN DEL CÓDIGO TÉCNICO DE LA EDIFICACIÓN

- REAL DECRETO 1371/2007, del Ministerio de la Vivienda de 19 de octubre
- B.O.E.: 23 de octubre de /2007

ACCESIBILIDADE E SUPRESIÓN DE BARREIRAS ARQUITECTÓNICAS.

- LEY 8/ 1997, de 20-AGO-97, de la Consellería de Presidencia. Comunidad Autónoma de Galicia
- D.O.G.: 29-AGO-97

REGLAMENTO DE ELIMINACION DE BARREIRAS.

- Real Decreto 35/2000
- DOGA: 29-FEB-00

MEDIDAS MÍNIMAS SOBRE ACCESIBILIDAD EN LOS EDIFICIOS.

- REAL DECRETO 556/1989, de 19-MAY. del Ministerio de Obras Públicas y Urbanismo
- B.O.E.: 23-MAY-89

RESERVA Y SITUACIÓN DE LAS V.P.O. DESTINADAS A MINUSVÁLIDOS.

- REAL DECRETO 355/1980, de 25-ENE. del Ministerio de Obras Públicas y Urbanismo
- B.O.E.: 28-FEB-80

ACCESOS, APARATOS ELEVADORES Y CONDICIONES DE LAS VIVIENDAS PARA MINUSVÁLIDOS EN VIVIENDAS DE PROTECCIÓN OFICIAL.

- ORDEN de 3-MAR-80, del Ministerio de Obras; Públicas y Urbanismo
- B.O.E.: 10-MAR-80

INTEGRACIÓN SOCIAL DE MINUSVALIDOS (Título IX, Artículos 54 a 61).

- LEY 13/1982, de 7-ABR
- B.O.E.: 30-ABR-82

9. BLINDAJES

10. CALEFACCIÓN, CLIMATIZACIÓN, AGUA CALIENTE SANITARIA Y GAS

CÓDIGO TÉCNICO DE LA EDIFICACIÓN DB HE 4 AHORRO DE ENERGÍA, CONTRIBUCIÓN SOLAR MÍNIMA DE AGUA CALIENTE SANITARIA

- REAL DECRETO 314/2006, del Ministerio de la Vivienda del 17 de marzo de 2006

- B.O.E.: 28 de marzo de 2006
- Corrección de errores: BOE 25/01/2008

MODIFICACIÓN DEL CÓDIGO TÉCNICO DE LA EDIFICACIÓN

- REAL DECRETO 1371/2007, del Ministerio de la Vivienda de 19 de octubre
- B.O.E.: 23 de octubre de /2007

REGLAMENTO DE INSTALACIONES TÉRMICAS EN EDIFICIOS (RITE)

- REAL DECRETO 1027/2007, de 20 de julio, del Ministerio de la Presidencia
- B.O.E.: 29-AGO-2007
- Corrección de errores B.O.E.: 28-FEB-2008

NORMAS TÉCNICAS SOBRE ENSAYOS PARA HOMOLOGACIÓN DE RADIADORES Y CONVECTORES POR MEDIO DE FLUIDOS.

- ORDEN de 10-FEB-83, del Ministerio de Industria y Energía
- B.O.E.: 15-FEB-83

COMPLEMENTO DE LAS NORMAS TÉCNICAS ANTERIORES (HOMOLOGACIÓN DE RADIADORES).

- REAL DECRETO 363/1984, DE 22-FEB, del Ministerio de Industria y Energía
- B.O.E.: 25-FEB-84

CRITERIOS SANITARIOS PARA A PREVENCIÓN DA CONTAMINACIÓN POR LEGIONELLA NAS INSTALACIONES TERMICAS

- DECRETO 9/2001 de 11-ENE de la Consellería da Presidencia e Administración Pública.
- D.O.G 15-ENE-2001

CRITERIOS HIGIÉNICO-SANITARIOS PARA LA PREVENCIÓN Y CONTROL DE LA LEGIONELOSIS.

- REAL DECRETO 861/2003, de 4-JUL-03 del Ministerio de Sanidad y Consumo.
- B.O.E.: 18-JUL-03

11. CALES

INSTRUCCIÓN PARA LA RECEPCIÓN DE CALES EN OBRAS DE ESTABILIZACIÓN DE SUELO RCA-92.

- Orden de 18-DIC-92 del Mº de Obras Públicas y T.
- B.O.E. 26-DIC-92.

12. CARPINTERÍA

ESPECIFICACIONES TÉCNICAS DE PERFILES EXTRUÍDOS DE ALUMINIO Y SUS ALEACIONES Y SU HOMOLOGACIÓN.

- REAL DECRETO 2699/1985, de 27-DIC, del Ministerio de Industria y Energía
- B.O.E.: 22-FEB-86

13. CASILLEROS POSTALES

REGLAMENTO DE LOS SERVICIOS DE CORREOS.

- DECRETO 1653/1964, de 4-MAY, del Ministerio de la Gobernación
- B.O.E.: 9-JUN-64
- Corrección de errores: 9-JUL-64

MODIFICACIÓN DEL REGLAMENTO DE LOS SERVICIOS DE CORREOS.

- ORDEN de 14-AGO-71 del Ministerio de Gobernación
- B.O.E.: 3-SEP-71

14. CEMENTOS

INSTRUCCIÓN PARA LA RECEPCIÓN DE CEMENTOS RC-08

- REAL DECRETO 956/2008 del Ministerio de la Presidencia, de 6 de junio.
- B.O.E.: 16 de junio de 2008

OBLIGATORIEDAD DE HOMOLOGACIÓN DE LOS CEMENTOS PARA LA FABRICACIÓN DE HORMIGONES Y MORTEROS.

- REAL DECRETO 1313/1988, de 28-OCT, del Ministerio de Industria y Energía
- B.O.E.: 4-NOV-88

MODIFICAN LAS REFERENCIAS A NORMAS UNE QUE FIGURAN EN EL ANEXO AL REAL DECRETO 1313/1988, DE 28 DE OCTUBRE, POR EL QUE SE DECLARA OBLIGATORIA LA HOMOLOGACIÓN DE LOS CEMENTOS PARA LA FABRICACIÓN DE HORMIGONES Y MORTEROS PARA TODO TIPO DE OBRAS Y PRODUCTOS PREFABRICADOS

- ORDEN PRE/3796/2006, de 11 de diciembre
- B.O.E.: 14-DIC-2006

MODIFICA LAS REFERENCIAS A NORMAS UNE QUE FIGURAN EN EL ANEXO AL REAL DECRETO 1313/1988, DE 28 DE OCTUBRE, POR EL QUE SE DECLARA OBLIGATORIA LA HOMOLOGACIÓN DE LOS CEMENTOS PARA LA FABRICACIÓN DE HORMIGONES Y MORTEROS PARA TODO TIPO DE OBRAS Y PRODUCTOS PREFABRICADOS

- ORDEN PRE/3796/2006, de 11-DIC
- B.O.E.: 15-DIC-2006

15. CIMENTACIONES

CÓDIGO TÉCNICO DE LA EDIFICACIÓN DB SE-C SEGURIDAD ESTRUCTURAL, CIMENTOS

- REAL DECRETO 314/2006, del Ministerio de la Vivienda del 17 de marzo de 2006
- B.O.E.: 28 de marzo de 2006

MODIFICACIÓN DEL CÓDIGO TÉCNICO DE LA EDIFICACIÓN

- REAL DECRETO 1371/2007, del Ministerio de la Vivienda de 19 de octubre
- B.O.E.: 23 de octubre de /2007

16. COMBUSTIBLES

REGLAMENTO TÉCNICO DE DISTRIBUCIÓN Y UTILIZACIÓN DE COMBUSTIBLES GASEOSOS Y SUS INSTRUCCIONES TÉCNICAS COMPLEMENTARIAS ICG 01 A 11

- REAL DECRETO 919/2006, de 28 de julio, del Ministerio de Industria, Turismo y Comercio
- B.O.E.: 4-SEP-2006

INTERPRETACIÓN E APLICACIÓN DO REAL DECRETO 1853/1993, DO 22 DE OUBTRO, POLO QUE SE APROBA O REGULAMENTO DE INSTALACIÓNS DE GAS EN LOCAIS DESTINADOS A USOS DOMÉSTICOS, COLECTIVOS OU COMERCIAIS

- INSTRUCCIÓN 1/2006 de 13 de enero
- D.O.G. 8-FEB-06

NORMATIVA DE OBLIGADO CUMPLIMIENTO (CTE COMPLETO)

**REGLAMENTO SOBRE
INSTALACIONES DE
ALMACENAMIENTO DE GASES
LICUADOS DEL PETRÓLEO (GLP) EN
DEPÓSITOS FIJOS.**

- ORDEN de 29-ENE-86, del Ministerio de Industria y Energía
- B.O.E.: 22-FEB-86
- Corrección errores: 10-JUN-86

**REGLAMENTO DE REDES Y
ACOMETIDAS DE COMBUSTIBLES
GASEOSOS E INSTRUCCIONES.**

"MIG"

- ORDEN de 18-NOV-74, del Ministerio de Industria
- B.O.E.: 6-DIC-74

**MODIFICACIÓN DE LOS PUNTOS 5.1 y 6.1
DEL REGLAMENTO ANTES CITADO.**

- ORDEN de 26-OCT-83, del Ministerio de Industria y Energía
- B.O.E.: 8-NOV-83
- Corrección errores: 23-JUL-84

**MODIFICACIÓN DE LAS INSTRUCCIONES
TÉCNICAS COMPLEMENTARIAS ITC-MIG-
5.1, 5.2, 5.5 y 6.2.**

- ORDEN de 6-JUL-84, del Ministerio de Industria y Energía
- B.O.E.: 23-JUL-84

MODIFICACION DEL APARTADO 3.2.1.

- B.O.E.: 21-MAR-94

**MODIFICACIÓN DE LAS INSTRUCCIONES
TÉCNICAS COMPLEMENTARIAS ITC-MIG-
R.7.1, ITC-MIG-R.7.2.**

- ORDEN de 29-MAY-98, del Ministerio de Industria y Energía
- B.O.E.: 11-JUN-98.

**INSTRUCCIONES TÉCNICAS
COMPLEMENTARIAS ITC-MIE-AG 1 a
9 y 11 a 14.**

- ORDEN de 7-JUN-88, del Ministerio de Industria y Energía
- B.O.E.: 20-JUN-88

**MODIFICACIÓN DE LAS
INSTRUCCIONES TÉCNICAS
COMPLEMENTARIAS ITC-MIE-AG 1 Y
2.**

- ORDEN de 17-NOV-88, del Ministerio de Industria y Energía
- B.O.E.: 29-NOV-88

**MODIFICACIÓN DE LAS
INSTRUCCIONES TÉCNICAS
COMPLEMENTARIAS ITC-MIE-AG 7.**

- ORDEN de 20-JUL-90, del Ministerio de Industria y Energía
- B.O.E.: 8-AGO-90

**MODIFICACIÓN DE LAS
INSTRUCCIONES TÉCNICAS
COMPLEMENTARIAS ITC-MIE-AG 6
y 11.**

- ORDEN de 15-FEB-91, del Ministerio de Industria y Energía
- B.O.E.: 26-FEB-91

**INSTRUCCIONES TÉCNICAS
COMPLEMENTARIAS ITC-MIE-AG 10,
15, 16, 18 y 20.**

- ORDEN de 15-DIC-88, del Ministerio de Industria y Energía
- B.O.E.: 27-DIC-88

**INSTRUCCIONES TÉCNICAS
COMPLEMENTARIAS MI-IP 03
"INSTALACIONES PETROLÍFERAS
PARA USO PROPIO"**

- REAL DECRETO 1427/1997, de 15-SEP, del Ministerio de Industria y Energía
 - B.O.E.: 23-OCT-97
 - Corrección de errores: 24-ENE-98

- RESOLUCIÓN de 24-FEB-99 de la Consellería de Industria y Comercio.
- D.O.G.: 15-MAR-99
- NUEVO PLAZO HASTA 23-ABR-00

**DEPÓSITOS DE ALMACENAMIENTO
DE LÍQUIDOS PETROLÍFEROS.**

- REAL DECRETO 1562/1998, de 17-JUL, del Ministerio de Industria y Energía
- B.O.E.: 8-AGO-97
- MODIFICA LA INSTRUCCIÓN TÉCNICA COMPLEMENTARIA MI-IP02 "PARQUES DE ALMACENAMIENTO DE LÍQUIDOS PETROLÍFEROS".
- Corrección de Errores. B.O.E.: 20-NOV-98.

**MODIFICACIÓN DEL R.D.1428/1992
DE APLICACIÓN DE LAS
COMUNIDADES EUROPEAS
92/42/CEE, SOBRE APARATOS DE
GAS.**

- REAL DECRETO 276/1995, de 24-FEB-95 del Ministerio de Industria y Energía
- B.O.E.: 27-MAR-95

**APLICACIÓN DE LA DIRECTIVA DEL
CONSEJO DE LAS COMUNIDADES
EUROPEAS 90/396/CEE, SOBRE
RENDIMIENTO PARA LAS
CALDERAS NUEVAS DE AGUA
CALIENTE ALIMENTADAS POR
COMBUSTIBLES LÍQUIDOS O
GASEOSOS.**

- REAL DECRETO 275/1995, de 24-FEB, del Ministerio de Industria y Energía
- B.O.E.: 27-MAR-95
- Corrección erratas: 26-MAY-95

**APLICACIÓN DE LA DIRECTIVA DEL
CONSEJO DE LAS COMUNIDADES
EUROPEAS 90/42/CEE, SOBRE
APARATOS DE GAS.**

- REAL DECRETO 1428/1992, de 27-NOV, del Ministerio de Industria, Comercio y Turismo
- B.O.E.: 5-DIC-92
- Corrección de errores: 27-ENE-93

17. CONSUMIDORES

**DEFENSA DE LOS CONSUMIDORES
Y USUARIOS.**

- Ley 26/84 de 19-JUL-84 de Jefatura del Estado.
- B.O.E. 21-JUL-84.

18. CONTROL DE CALIDAD

**CONTROL DE CALIDAD DE LA
EDIFICACIÓN EN LA COMUNIDAD
AUTÓNOMA DE GALICIA**

- DECRETO 232/1993 de 20-SEP-93 de la Consellería de Presidencia de la Xunta de Galicia. Comunidad Autónoma de Galicia.
- D.O.G. 15-OCT-93.

**ORGANISMOS DE CONTROL
AUTORIZADOS. INFORMACIÓN QUE
DEBEN CONTENER LOS
DOCUMENTOS EMITIDOS.**

- ORDEN 24-JUN-03 401/2003, de la Consellería de Innovación, Industria y Comercio.
- D.O.G.: 04-JUN-03

19. CUBIERTAS E IMPERMEABILIZACIONES

**CÓDIGO TÉCNICO DE LA
EDIFICACIÓN DB HS 1 SALUBRIDAD,
PROTECCIÓN FRENTE A LA
HUMEDAD**

- REAL DECRETO 314/2006, del Ministerio de la Vivienda del 17 de marzo de 2006
- B.O.E.: 28 de marzo de 2006
- Corrección de errores: BOE 25/01/2008

**MODIFICACIÓN DEL CÓDIGO
TÉCNICO DE LA EDIFICACIÓN**

- REAL DECRETO 1371/2007, del Ministerio de la Vivienda de 19 de octubre
- B.O.E.: 23 de octubre de /2007

20. ELECTRICIDAD E ILUMINACIÓN

**REGLAMENTO ELECTROTÉCNICO
PARA BAJA TENSIÓN. "REBT"**

- DECRETO 842/2002, de 2-AGO, del Ministerio de Ciencia y Tecnología
- B.O.E.: 18-SEP-02
- Entra en vigor: 18-SEP-03

REBT.

**APLICACIÓN EN GALICIA DEL
REGLAMENTO ELECTROTÉCNICO
DE BAJA TENSIÓN.**

- ORDEN 23-JUL-03, de la Consellería de Innovación, Industria y Comercio.
- D.O.G.: 07-AGO-03
- Corrección de errores: D.O.G.A. 15.09.03

**INTERPRETACIÓN Y APLICACIÓN
DE DETERMINADOS PRECEPTOS
DEL REBT EN GALICIA**

- Instrucción 4/2007, de 4 de mayo, de la Consellería de Innovación e Industria
- D.O.G.: 4 de junio de 2007

**CÓDIGO TÉCNICO DE LA
EDIFICACIÓN**

**DB HE 5 AHORRO DE ENERGÍA,
CONTRIBUCIÓN FOTOVOLTAICA
MÍNIMA DE ENERGÍA ELÉCTRICA**

- REAL DECRETO 314/2006, del Ministerio de la Vivienda del 17 de marzo de 2006
- B.O.E.: 28 de marzo de 2006
- Corrección de errores: BOE 25/01/2008

**CÓDIGO TÉCNICO DE LA
EDIFICACIÓN**

**DB HE 3 EFICIENCIA ENERGÉTICA
DE LAS INSTALACIONES DE
ILUMINACIÓN**

- REAL DECRETO 314/2006, del Ministerio de la Vivienda del 17 de marzo de 2006
- B.O.E.: 28 de marzo de 2006
- Corrección de errores: BOE 25/01/2008

**MODIFICACIÓN DEL CÓDIGO
TÉCNICO DE LA EDIFICACIÓN**

- REAL DECRETO 1371/2007, del Ministerio de la Vivienda de 19 de octubre
- B.O.E.: 23 de octubre de /2007

**DISTANCIAS A LÍNEAS ELÉCTRICAS
DE ENERGÍA ELÉCTRICA.**

- REAL DECRETO 1955/2000 de 1-DIC-00.
- B.O.E. 27-DIC-00

**AUTORIZACIÓN PARA EL EMPLEO
DE SISTEMAS DE INSTALACIONES
CON CONDUCTORES AISLADOS
BAJO CANALES PROTECTORES DE
MATERIAL PLÁSTICO.**

- RESOLUCIÓN de 18-ENE-88, de la Dirección General de Innovación Industrial
- B.O.E.: 19-FEB-88

**REGLAMENTO SOBRE
CONDICIONES TÉCNICAS Y
GARANTÍAS DE SEGURIDAD EN**

CENTRALES ELÉCTRICAS Y**CENTROS DE TRANSFORMACIÓN.**

- REAL DECRETO 3275/1982, de 12-NOV, del Ministerio de Industria y Energía
- B.O.E.: 1-DIC-82
- Corrección errores: 18-ENE-83

INSTRUCCIONES TÉCNICAS**COMPLEMENTARIAS "MIE-RAT" DEL REGLAMENTO ANTES CITADO.**

- ORDEN de 6-JUL-84, del Ministerio de Industria y Energía
- B.O.E.: 1-AGO-84

MODIFICACIÓN DE LAS "ITC-MIE-RAT" 1, 2, 7, 9,15,16,17 y 18.

- B.O.E.: 5-JUL-88
- ORDEN de 23-JUN-88, del Ministerio de Industria y Energía
- B.O.E.:5-JUL-88
- Corrección errores: 3-OCT-88

COMPLEMENTO DE LA ITC "MIE-RAT" 20.

- ORDEN de 18-OCT-84, del Ministerio de Industria y Energía
- B.O.E.:25-OCT-84

DESARROLLO Y CUMPLIMIENTO DEL REAL DECRETO 7/1988 DE 8-ENE, SOBRE EXIGENCIAS DE SEGURIDAD DE MATERIAL ELÉCTRICO.

- ORDEN de 6-JUN-89, del Ministerio de Industria y Energía
- B.O.E.: 21-JUN-89
- Corrección errores: 3-MAR-88

PROCEDIMIENTOS PARA LA EJECUCIÓN Y PUESTA EN SERVICIO DE LAS INSTALACIONES ELÉCTRICAS DE BAJA TENSIÓN.

- ORDEN de 7-JUL-97 de la Consellería de Industria. Xunta de Galicia
- D.O.G.: 30-JUL-97

NORMAS PARTICULARES PARA LAS INSTALACIONES DE ENLACE EN LA SUMINISTRACIÓN DE ENERGÍA ELÉCTRICA EN BAJA TENSIÓN DE "UNIÓN ELÉCTRICA FENOSA".

- RESOLUCIÓN de 30-JUL-87, de la Consellería de Trabajo de la Xunta de Galicia

CONDICIONES TÉCNICAS ESPECÍFICAS DE DISEÑO Y MANTENIMIENTO A LAS QUE SE DEBERÁN SOMETER LAS INSTALACIONES ELÉCTRICAS DE DISTRIBUCIÓN.

- DECRETO 275/2001 de 4-OCT-01 de la Consellería de Industria y Comercio.
- D.O.G.: 25-OCT-01

21. ESTADÍSTICA**ELABORACIÓN DE ESTADÍSTICA DE LA EDIFICACIÓN Y LA VIVIENDA.**

- DECRETO 69/89 de 31-MAR-89
- D.O.G. 16-MAY-89.
- Modificación LEY 7/1993 de Ministerio de Cultura D.O.G. 14-JUN-1993.

22. ESTRUCTURAS DE ACERO**CÓDIGO TÉCNICO DE LA EDIFICACIÓN DB SE A SEGURIDAD ESTRUCTURAL, ACERO**

- REAL DECRETO 314/2006, del Ministerio de la Vivienda del 17 de marzo de 2006
- B.O.E: 28 de marzo de 2006
- Corrección de errores: BOE 25/01/2008

23. ESTRUCTURAS DE FÁBRICA**CÓDIGO TÉCNICO DE LA EDIFICACIÓN DB SE-F SEGURIDAD ESTRUCTURAL, FÁBRICA**

- REAL DECRETO 314/2006, del Ministerio de la Vivienda del 17 de marzo de 2006
- B.O.E: 28 de marzo de 2006
- Corrección de errores: BOE 25/01/2008

MODIFICACIÓN DEL CÓDIGO TÉCNICO DE LA EDIFICACIÓN

- REAL DECRETO 1371/2007, del Ministerio de la Vivienda de 19 de octubre
- B.O.E: 23 de octubre de /2007

24. ESTRUCTURAS FORJADOS**FABRICACIÓN Y EMPLEO DE ELEMENTOS RESISTENTES PARA PISOS Y CUBIERTAS.**

- REAL DECRETO 1630/1980, de 18-JUL, de la Presidencia del Gobierno
- B.O.E.: 8-AGO-80

MODIFICACIÓN DE FICHAS TÉCNICAS A QUE SE REFIERE EL REAL DECRETO ANTERIOR SOBRE AUTORIZACIÓN DE USO PARA LA FABRICACIÓN Y EMPLEO DE ELEMENTOS RESISTENTES DE PISOS Y CUBIERTAS.

- ORDEN de 29-NOV-89, del Ministerio de Obras Públicas y Urbanismo
- B.O.E.: 16-DIC-89

ALAMBRES TREFILADOS LISOS Y CORRUGADOS PARA MALLAS ELECTROSOLDADAS Y VIGUETAS SEMIRRESISTENTES DE HORMIGÓN ARMADO PARA LA CONSTRUCCIÓN.

- REAL DECRETO 2702/1985, de 18-DIC, del Ministerio de Industria y Energía.
- B.O.E.: 28-FEB-86

ACTUALIZACIÓN DE LAS FICHAS DE AUTORIZACIÓN DE USO DE SISTEMAS DE FORJADOS.

- RESOLUCION DE 30-ENE-97 del Mº de Fomento.
- B.O.E.: 6-MAR-97

INSTRUCCIONES PARA EL PROYECTO Y LA EJECUCIÓN DE FORJADOS UNIDIRECCIONALES DE HORMIGÓN ESTRUCTURAL REALIZADOS CON ELEMENTOS PREFABRICADOS (EFHE).

- REAL DECRETO 642/2002, de 5-JUL, del Ministerio de Fomento.
- B.O.E.: 06-AGO-02
- Entra en vigor: 06-FEB-03 (Deroga "EF-96")

25. ESTRUCTURAS DE HORMIGÓN**INSTRUCCIÓN DE HORMIGÓN ESTRUCTURAL (EHE).**

- REAL DECRETO 2661/1998, de 11-DIC, del Ministerio de Fomento.
- B.O.E.:13-ENE-99.

ARMADURAS ACTIVAS DE ACERO PARA HORMIGÓN PRETENSADO.

- REAL DECRETO 2365/1985, de 20-NOV, del Ministerio de Industria y Energía
- B.O.E.:21-DIC-85

26. ESTRUCTURAS DE MADERA**CÓDIGO TÉCNICO DE LA EDIFICACIÓN DB SE-M SEGURIDAD ESTRUCTURAL, MADERA**

- REAL DECRETO 314/2006, del Ministerio de la Vivienda del 17 de marzo de 2006
- B.O.E: 28 de marzo de 2006
- Corrección de errores: BOE 25/01/2008

MODIFICACIÓN DEL CÓDIGO TÉCNICO DE LA EDIFICACIÓN

- REAL DECRETO 1371/2007, del Ministerio de la Vivienda de 19 de octubre
- B.O.E: 23 de octubre de /2007

27. FONTANERÍA**CÓDIGO TÉCNICO DE LA EDIFICACIÓN DB HS 4 SALUBRIDAD, SUMINISTRO DE AGUA**

- REAL DECRETO 314/2006, del Ministerio de la Vivienda del 17 de marzo de 2006
- B.O.E: 28 de marzo de 2006
- Corrección de errores: BOE 25/01/2008

MODIFICACIÓN DEL CÓDIGO TÉCNICO DE LA EDIFICACIÓN

- REAL DECRETO 1371/2007, del Ministerio de la Vivienda de 19 de octubre
- B.O.E: 23 de octubre de /2007

NORMAS TÉCNICAS SOBRE GRIFERÍA SANITARIA PARA LOCALES DE HIGIENE CORPORAL, COCINAS Y LAVADEROS Y SU HOMOLOGACIÓN.

- REAL DECRETO 358/1985, de 23-ENE, del Ministerio de Industria y Energía
- B.O.E.: 22-MAR-85

ESPECIFICACIONES TÉCNICAS DE LOS APARATOS SANITARIOS CERÁMICOS PARA LOS LOCALES ANTES CITADOS.

- ORDEN de 14-MAY-86, del Ministerio de Industria y Energía
- B.O.E.:4-JUL-86
- Derogado parcialmente por Real Decreto 442/2007, de 3 de abril, del Ministerio de Industria, Turismo y Comercio
- B.O.E: 1 de mayo de 2007

MODIFICADO POR: ESPECIFICACIONES TÉCNICAS DE LOS APARATOS SANITARIOS CERÁMICOS PARA COCINAS Y LAVADEROS.

- ORDEN de 23-DIC-86, del Ministerio de Industria y Energía
- B.O.E.: 21-ENE-87

NORMAS TÉCNICAS SOBRE CONDICIONES PARA HOMOLOGACIÓN DE GRIFERÍAS.

- ORDEN de 15-ABR-85, del Ministerio de Industria y Energía
- B.O.E.: 20-ABR-85
- Corrección de errores: 27-ABR-85

28. HABITABILIDAD**CÓDIGO TÉCNICO DE LA EDIFICACIÓN DB SU SEGURIDAD DE UTILIZACIÓN DB HS-3 SALUBRIDAD, CALIDAD DEL AIRE INTERIOR**

- REAL DECRETO 314/2006, del Ministerio de la Vivienda del 17 de marzo de 2006
- B.O.E: 28 de marzo de 2006
- Corrección de errores: BOE 25/01/2008

MODIFICACIÓN DEL CÓDIGO TÉCNICO DE LA EDIFICACIÓN

- REAL DECRETO 1371/2007, del Ministerio de la Vivienda de 19 de octubre

- B.O.E: 23 de octubre de /2007

NORMAS DO HÁBITAT GALEGO

- DECRETO 262/2007, de 20 de diciembre
- D.O.G. 17-EN-2008

29. INSTALACIONES ESPECIALES.

CÓDIGO TÉCNICO DE LA EDIFICACIÓN DB SU-8 SEGURIDAD DE UTILIZACIÓN, SEGURIDAD FRENTE AL RIESGO CAUSADO POR LA ACCIÓN DEL RAYO

- REAL DECRETO 314/2006, del Ministerio de la Vivienda del 17 de marzo de 2006
- B.O.E: 28 de marzo de 2006
- Corrección de errores: BOE 25/01/2008

MODIFICACIÓN DEL CÓDIGO TÉCNICO DE LA EDIFICACIÓN

- REAL DECRETO 1371/2007, del Ministerio de la Vivienda de 19 de octubre
- B.O.E: 23 de octubre de /2007

PROHIBICIÓN DE PARARRAYOS RADIATIVOS.

- REAL DECRETO 1428/1986, de 13-JUN, del Ministerio de Industria y Energía
- B.O.E.: 11-JUL-86

MODIFICACIÓN DEL R.D.1428/1986, de 13-JUN. CONCESIÓN PLAZO DE 2 AÑOS PARA RETIRADA CABEZALES DE LOS PARARRAYOS RADIATIVOS.

- REAL DECRETO 903/ 1987, de 13-JUL, del Ministerio de Industria y Energía
- B.O.E.: 11-JUL-87

RECTIFICACIÓN DE LA TABLA I DE LA MI-IF004 DE LA ORDEN DE 24-ABR-96, MODIFICACIÓN DE LAS I.T.C. MI-IF002, MI-IF004, MI-IF008, MI-IF009 Y MI-IF010 DEL REGLAMENTO DE SEGURIDAD PARA PLANTAS E INSTALACIONES FRIGORÍFICAS.

- ORDEN de 26-FEB-97, del Ministerio de Industria.
- B.O.E.: 11-MAR-97

PLANTAS E INSTALACIONES FRIGORÍFICAS. Modificación de las I.T.C. MI-IF002, MI-IF004 y MI-IF009 del Reglamento de Seguridad para plantas e instalaciones Frigoríficas.

- ORDEN de 23-DIC-98, del Ministerio de Industria.
- B.O.E.: 12-ENE-99

MODIFICACIÓN DE LAS INSTRUCCIONES TÉCNICAS COMPLEMENTARIAS MI-IF002, MI-IF004 y MI-IF009 del Reglamento de Seguridad para plantas e instalaciones Frigoríficas.

- ORDEN de 29-NOV-01, del Ministerio de Ciencia y Tecnología.
- B.O.E.: 07-DIC-01

INSTALACIONES DE TRANSPORTE DE PERSONAS POR CABLE.

- REAL DECRETO 596/2002 de 28-JUN, del Ministerio de Presidencia.
- B.O.E.: 09-JUN-02

30. MEDIO AMBIENTE E IMPACTO AMBIENTAL

REGLAMENTO DE ACTIVIDADES MOLESTAS, INSALUBRES, NOCIVAS Y PELIGROSAS.

- DECRETO 2414/1961, de 30-NOV
- B.O.E.: 7-DIC-61
- Corrección errores: 7-MAR-62

INSTRUCCIONES COMPLEMENTARIAS PARA LA APLICACIÓN DEL REGLAMENTO ANTES CITADO.

- ORDEN de 15-MAR-63, del Ministerio de la Gobernación
- B.O.E.: 2-ABR-63

CALIDAD DEL AIRE Y PROTECCIÓN DE LA ATMÓSFERA

- Ley 34/2007 de 15 de noviembre, de la Jefatura del Estado
- B.O.E: 16 de noviembre de 2007

EVALUACIÓN DE IMPACTO AMBIENTAL DE PROYECTOS TEXTO REFUNDIDO

- Real Decreto LEGISLATIVO 1/2008 de 11 de enero, del Ministerio de Medio Ambiente
- B.O.E: 26 de enero de 2008

EVALUACIÓN DEL IMPACTO AMBIENTAL PARA GALICIA.

- Decreto 442/1990 de 13-SEP-90. Consellería de la Presidencia. Comunidad Autónoma de Galicia.
- D.O.G.15-DIC-90.

EMISIONES SONORAS EN EL ENTORNO DEBIDAS A DETERMINADAS MÁQUINAS DE USO AL AIRE LIBRE

- REAL DECRETO 212/2002, de 22-FEB
- B.O.E.: 01-MAR-02

MODIFICA EL REAL DECRETO 212/2002 POR EL QUE SE REGULAN LAS EMISIONES SONORAS EN EL ENTORNO DEBIDAS A DETERMINADAS MÁQUINAS DE USO AL AIRE LIBRE

- REAL DECRETO 524/2006, de 28-ABR
- B.O.E.: 04-MAY-06

CONSERVACIÓN DE LA NATURALEZA.

- LEY 9/2001, de 21-AGO-01. Consellería de la Presidencia.
- D.O.G.: 04-SEP-01

REGLAMENTO QUE ESTABLECE CONDICIONES DE PROTECCIÓN DEL DOMINIO PÚBLICO RADIOELÉCTRICO, RESTRICCIONES A LAS EMISIONES RADIOELÉCTRICAS Y MEDIDAS DE PROTECCIÓN SANITARIA FRENTE A EMISIONES RADIOELÉCTRICAS.

- REAL DECRETO 1066/2001, de 28-SEP-01. Ministerio de la Presidencia.
- B.O.E.: 29-SEP-01

LEY DE PREVENCIÓN Y CONTROL INTEGRADOS DE LA CONTAMINACIÓN.

- LEY 16/2002, de 01-JUL-02
- B.O.E.: 02-JUL-02

LEY DE PROTECCIÓN DEL AMBIENTE ATMOSFÉRICO DE GALICIA.

- LEY 8/2002, de 18-DIC-02
- B.O.E.: 21-ENE-03

MEDIO AMBIENTE. OZONO EN EL AMBIENTE.

- REAL DECRETO 1796/2003, de 26 de Diciembre del Ministerio de la Presidencia.
- B.O.E.:13.01.2004

31. PROTECCIÓN CONTRA INCENDIOS

CÓDIGO TÉCNICO DE LA EDIFICACIÓN DB SI SEGURIDAD EN CASO DE INCENDIO

- REAL DECRETO 314/2006, del Ministerio de la Vivienda del 17 de marzo de 2006
- B.O.E: 28 de marzo de 2006
- Corrección de errores: BOE 25/01/2008

MODIFICACIÓN DEL CÓDIGO TÉCNICO DE LA EDIFICACIÓN

- REAL DECRETO 1371/2007, del Ministerio de la Vivienda de 19 de octubre
- B.O.E: 23 de octubre de /2007

REGLAMENTO DE SEGURIDAD CONTRA INCENDIOS EN ESTABLECIMIENTOS INDUSTRIALES

- REAL DECRETO 2267/2004, de 3 de diciembre del Ministerio de Industria, Turismo y Comercio
- BOE: 17-DIC-2004

CLASIFICACIÓN DE LOS PRODUCTOS DE CONSTRUCCIÓN Y DE LOS ELEMENTOS CONSTRUCTIVOS EN FUNCIÓN DE SUS PROPIEDADES DE REACCIÓN Y DE RESISTENCIA FRENTE AL FUEGO

- REAL DECRETO 312/2005, de 18 de marzo, del Ministerio de Presidencia
- B.O.E: 2 de abril de 2005

MODIFICACIÓN EL REAL DECRETO 312/2005

- REAL DECRETO 110/2008, de 1 de febrero, del Ministerio de Presidencia
- B.O.E: 12 de febrero de 2008

REGLAMENTO DE INSTALACIONES DE PROTECCIÓN CONTRA INCENDIOS.

- REAL DECRETO 1942/1993, de 5-NOV, del Ministerio de Industria y Energía
- B.O.E.: 14-DIC-93
- Corrección de errores: 7-MAY-94

PROTECCIÓN CONTRA INCENDIOS. EXTINTORES. REGLAMENTO DE INSTALACIONES

- ORDEN 16-ABR-1998, del Ministerio de Industria y Energía
- B.O.E.: 28-ABR-98

32. PROYECTOS

CÓDIGO TÉCNICO DE LA EDIFICACIÓN

- REAL DECRETO 314/2006, del Ministerio de la Vivienda del 17 de marzo de 2006
- B.O.E: 28 de marzo de 2006
- Corrección de errores: BOE 25/01/2008

MODIFICACIÓN DEL CÓDIGO TÉCNICO DE LA EDIFICACIÓN

- REAL DECRETO 1371/2007, del Ministerio de la Vivienda de 19 de octubre
- B.O.E: 23 de octubre de /2007

LEY DE ORDENACIÓN DE LA EDIFICACIÓN.

- Ley 38/98 de 5-NOV-98
- B.O.E. 06-JUN-99

NORMAS SOBRE REDACCIÓN DE PROYECTOS Y DIRECCIÓN DE OBRAS DE EDIFICACIÓN.

- DECRETO 462/71 de 11-MAR-71, del Ministerio de Vivienda.
- B.O.E. 24-MAR-71

MODIFICACION DEL DECRETO 462/71

- B.O.E. 7-FEB-85

PLIEGO DE CONDICIONES TÉCNICAS DE LA DIRECCIÓN GENERAL DE ARQUITECTURA.

- ORDEN de 04-JUN-73, 13 a 16, 18, 23, 25 y 26 de Junio 1973, del Ministerio de Vivienda.

LEY DE CONTRATOS DEL SECTOR PÚBLICO.

- LEY 30/2007 de 30-OCT-07
- B.O.E. 31-OCT-07

REGLAMENTO DE CONTRATOS DE LAS ADMINISTRACIONES PÚBLICAS.

- DECRETO 1098/2001 de 12-OCT-01
- B.O.E. 26-OCT-01

LEY DE ORDENACIÓN URBANÍSTICA Y PROTECCIÓN DEL MEDIO RURAL DE GALICIA.

- LEY 9/2002 de 30-DIC-02
- B.O.E. 21-ENE-03

MODIFICACIÓN DE LA LEY 9/2002 DE ORDENACIÓN URBANÍSTICA Y PROTECCIÓN DEL MEDIO RURAL DE GALICIA

- Ley 15/2004 de 29-DIC-04
- D.O.G. 31-DIC-04

3 CIRCULARES INFORMATIVAS Y UNA ORDEN SOBRE LA LEY DE ORDENACIÓN URBANÍSTICA Y PROTECCIÓN DEL MEDIO RURAL DE GALICIA.

- CIRCULARES 1,2,3/2003 de 31-JUL-03
- ORDEN 01-AGO-03
- D.O.G. 05-AGO-03

MEDIDAS URGENTES EN MATERIA DE VIVIENDA Y SUELO, MODIFICA LA LEY 9/2002 DE ORDENACIÓN URBANÍSTICA Y PROTECCIÓN DEL MEDIO RURAL DE GALICIA

- Ley 6/2008 de 19 de junio
- D.O.G.: 30 de junio de 2008

MEDIDAS URGENTES EN MATERIA DE ORDENACIÓN DEL TERRITORIO Y PROTECCIÓN DEL LITORAL DE GALICIA

- Ley 6/2007, de 11 de mayo, de Presidencia
- D.O.G.: 16 de mayo de 2007

REGLAMENTO DE DISCIPLINA URBANÍSTICA.

- DECRETO 28/1999 de 21-ENE-99
- D.O.G. 17-FEB-99

TEXTO REFUNDIDO DE LA LEY DE SUELO

- Real Decreto Legislativo 2/2008, de 20 de junio, del Ministerio de Vivienda
- B.O.E.: 26 de junio de 2008

33. RESIDUOS**CÓDIGO TÉCNICO DE LA EDIFICACIÓN DB HS-2 SALUBRIDAD, RECOGIDA Y EVACUACIÓN DE RESIDUOS**

- REAL DECRETO 314/2006, del Ministerio de la Vivienda del 17 de marzo de 2006
- B.O.E.: 28 de marzo de 2006
- Corrección de errores: BOE 25/01/2008

MODIFICACIÓN DEL CÓDIGO TÉCNICO DE LA EDIFICACIÓN

- REAL DECRETO 1371/2007, del Ministerio de la Vivienda de 19 de octubre
- B.O.E.: 23 de octubre de /2007

PRODUCCIÓN Y GESTIÓN DE LOS RESIDUOS DE CONSTRUCCIÓN Y DEMOLICIÓN

- REAL DECRETO 105/2008 de 1 de febrero del Ministerio de la Presidencia
- B.O.E.: 13 de febrero de 2008

OPERACIONES DE VALORIZACIÓN Y ELIMINACIÓN DE RESIDUOS Y LA LISTA EUROPEA DE RESIDUOS

- ORDEN MAM/304/2002, de 8 de febrero, del Ministerio de Medio Ambiente
- B.O.E.: 19 de febrero de 2002
- Corrección de errores: BOE 12/03/2002

REGULA LA ELIMINACIÓN DE RESIDUOS MEDIANTE DEPÓSITO EN VERTEDERO

- REAL DECRETO 1481/2001, de 27 de diciembre, del Ministerio de Medio Ambiente
- B.O.E.: 23 de enero de 2002

RESIDUOS E O REXISTRO XERAL DE PRODUCTORES E XESTORES DE RESIDUOS DE GALICIA

- DECRETO 174/2005, de 09-JUN-2005
- D.O.G.: 29-JUN-2005

DESENVOLVE O DECRETO 174/2005, DO 9 DE XUÑO, POLO QUE SE REGULA O RÉXIME XURÍDICO DA PRODUCCIÓN E XESTIÓN DE RESIDUOS E O REXISTRO XERAL DE PRODUTORES E XESTORES DE RESIDUOS DE GALICIA

- Orde do 15 de xuño de 2006
- D.O.G.:26-JUN-2006

34. SEGURIDAD E HIGIENE EN EL TRABAJO**RIESGOS LABORALES.**

- LEY 31/1995, de 8 de noviembre, de Prevención de Riesgos Laborales

RIESGOS LABORALES.

- LEY 54/2003, de 12 de Diciembre de la Jefatura del Estado
- B.O.E.:13.12.2003
- Modifica algunos artículos de la Ley 31/1995, de 8 de noviembre, de Riesgos Laborales.

DISPOSICIONES MÍNIMAS DE SEGURIDAD Y SALUD EN LAS OBRAS DE CONSTRUCCIÓN

- REAL DECRETO 1627/1997, de 24-OCT-97 del Ministerio de la Presidencia.
- B.O.E.: 25-OCT-97

REGLAMENTO DE LOS SERVICIOS DE PREVENCIÓN

- Real Decreto 39/1997 de 17-ENE del Ministerio de Trabajo y Asuntos Sociales
- BOE: 31-ENE-1997

MODIFICA EL REAL DECRETO 39/1977 POR EL QUE SE APRUEBA EL REGLAMENTO DE LOS SERVICIOS DE PREVENCIÓN Y EL R.D. 1627/1997, POR EL QUE SE ESTABLECEN LAS DISPOSICIONES MÍNIMAS DE SEGURIDAD Y SALUD EN LAS OBRAS DE CONSTRUCCIÓN

- REAL DECRETO 604/2006, de 19-MAY
- B.O.E.: 29-MAY-2006

PREVENCIÓN DE RIESGOS LABORALES

- REAL DECRETO 171/2004 de 30 de enero, de Prevención de Riesgos Laborales por el que se desarrolla el artículo 24 de la Ley 31/1995 de riesgos Laborales
- B.O.E.: 31.01.2004

DISPOSICIONES MÍNIMAS EN MATERIA DE SEÑALIZACIÓN DE SEGURIDAD Y SALUD EN EL TRABAJO.

- REAL DECRETO 485/1997, de 14-ABR.-97 del Ministerio de Trabajo
- B.O.E.: 23-ABR-97

DISPOSICIONES MÍNIMAS DE SEGURIDAD Y SALUD EN LOS LUGARES DE TRABAJO.

- REAL DECRETO 486/1997, de 14-ABR.-97 del Ministerio de Trabajo
- B.O.E.: 23-ABR-77

REGLAMENTO DE LA INFRAESTRUCTURA PARA LA CALIDAD Y SEGURIDAD INDUSTRIAL.

- REAL DECRETO 411/1997, de 21-MAR.-97 del Ministerio de Trabajo. Modifica el R.D. 2200/1995 de 28-DIC-95
- B.O.E.: 26-ABR-97

PREVENCIÓN DE RIESGOS LABORALES

- REAL DECRETO 780/1998, de 30-ABR-98 del Ministerio de la Presidencia.
- B.O.E.: 1-MAY-98
- MODIFICA R.D.39/1997 de 17-ENE-1997 que aprueba el REGLAMENTO DE LOS SERVICIOS DE PREVENCIÓN.
- B.O.E. 31-ENE-97

PREVENCIÓN DE RIESGOS LABORALES

- REAL DECRETO 1488/1998, de 30-JUL-98 del Ministerio de la Presidencia.
- B.O.E.: 17-JUL-98
- corrección de errores 31-JUL-98.

RIESGOS LABORALES

- RESOLUCIÓN de 23-JUL-98 de la Secretaría de Estado para la Administración Pública.
- B.O.E.: 1-AGO-98

DISPOSICIONES MÍNIMAS DE SEGURIDAD Y SALUD EN EL TRABAJO EN EL ÁMBITO DE LAS EMPRESAS DE TRABAJO TEMPORAL.

- REAL DECRETO 216/1999, de 5-FEB-99 del Ministerio de Trabajo.
- B.O.E.: 24-FEB-99

SUBCONTRATACION EN EL SECTOR DE LA CONSTRUCCION

- LEY 32/2006, de 18-OCT-2006 de la Jefatura del Estado
- BOE: 19-OCT-2006
- REAL DECRETO 1109/2007, de 24 de agosto, del Ministerio de Trabajo y Asuntos Sociales
- BOE: 25-AGO-2007

NORMATIVA DE OBLIGADO CUMPLIMIENTO (CTE COMPLETO)

COMUNICA LOS LUGARES DE HABILITACIÓN Y DA PUBLICIDAD A LA VERSIÓN BILINGÜE DEL LIBRO DE SUBCONTRATACIÓN

- RESOLUCIÓN de 31 de octubre de 2007 de la Consellería de Trabajo
- D.O.G: 14 de noviembre de 2007

DISPOSICIONES MÍNIMAS DE SEGURIDAD Y SALUD APLICABLES A LOS TRABAJOS CON RIESGO DE EXPOSICIÓN AL AMIANTO

- Real Decreto 396/2006, de 31-MAR-2006, del Ministerio de la Presidencia
- BOE: 11-ABR-2006

PROTECCIÓN DE LA SALUD Y LA SEGURIDAD DE LOS TRABAJADORES FRENTE A LOS RIESGOS DERIVADOS O QUE PUEDAN DERIVARSE DE LA EXPOSICIÓN A VIBRACIONES MECANICAS

- Real Decreto 1311/2005 de 4-NOV del Ministerio de Trabajo y Asuntos Sociales
- BOE: 5-NOV-2005

DISPOSICIONES MÍNIMAS DE SEGURIDAD Y SALUD PARA LA UTILIZACIÓN POR LOS TRABAJADORES DE LOS EQUIPOS DE TRABAJO

- Real Decreto 1215/1997 de 18-JUL, del Ministerio de la Presidencia
- BOE: 7-AGO-1997

MODIFICA EL REAL DECRETO 1215/1997, DE 18 DE JULIO, POR EL QUE SE ESTABLECEN LAS DISPOSICIONES MÍNIMAS DE SEGURIDAD Y SALUD PARA LA UTILIZACIÓN POR LOS TRABAJADORES DE LOS EQUIPOS DE TRABAJO, EN MATERIA DE TRABAJOS TEMPORALES EN ALTURA

- Real Decreto 2177/2004 de 12-NOV, del Ministerio de la Presidencia
- BOE: 13-NOV-2004

DISPOSICIONES MÍNIMAS PARA LA PROTECCIÓN DE LA SALUD Y SEGURIDAD DE LOS TRABAJADORES FRENTE AL RIESGO ELÉCTRICO

- Real Decreto 614/2001 de 8-JUN del Ministerio de la Presidencia
- BOE: 21-JUN-2001

PROTECCIÓN DE LA SALUD Y SEGURIDAD DE LOS TRABAJADORES CONTRA LOS RIESGOS RELACIONADOS CON LOS AGENTES QUÍMICOS DURANTE EL TRABAJO

- Real Decreto 374/2001 de 6-ABR del Ministerio de la Presidencia
- BOE: 1-MAY-2001

DISPOSICIONES MÍNIMAS DE SEGURIDAD Y SALUD RELATIVAS A LA UTILIZACIÓN POR LOS TRABAJADORES DE EQUIPOS DE PROTECCIÓN INDIVIDUAL

- Real Decreto 773/1997 de 30-MAY de Ministerio de Presidencia
- BOE: 12-JUN-1997

PROTECCIÓN DE LOS TRABAJADORES CONTRA LOS RIESGOS RELACIONADOS CON LA EXPOSICIÓN A AGENTES CANCERÍGENOS DURANTE EL TRABAJO

- Real Decreto 665/1997 de 12-MAY de Ministerio de Presidencia
- BOE: 24-MAY-1997

PROTECCIÓN DE LOS TRABAJADORES CONTRA LOS RIESGOS RELACIONADOS CON LA EXPOSICIÓN A AGENTES BIOLÓGICOS DURANTE EL TRABAJO

- Real Decreto 664/1997 de 12-MAY de Ministerio de Presidencia
- BOE: 24-MAY-1997

DISPOSICIONES MÍNIMAS DE SEGURIDAD Y SALUD RELATIVAS A LA MANIPULACIÓN MANUAL DE CARGAS QUE ENTRAÑE RIESGOS, EN PARTICULAR DORSOLUMBARES, PARA LOS TRABAJADORES.

- Real Decreto 487/1997 de 14-ABR de Ministerio de Presidencia
- BOE: 13-ABR-1997

ORDENANZA GENERAL DE SEGURIDAD E HIGIENE EN EL TRABAJO

- Orden 9/3/1971 de 9-MAR del Ministerio de Trabajo
- BOE: 16-MAR-1971

ORDENANZA DEL TRABAJO PARA LAS INDUSTRIAS DE LA CONSTRUCCIÓN, VIDRIO Y CERÁMICA (CAP. XVI)

- Orden 28/8/1970 de 28-AGO del Ministerio de Trabajo
- BOE: 5-SEP-1970

35. VIDRIERÍA

ESPECIFICACIONES TÉCNICAS DE BLINDAJES TRANSPARENTES Y TRANSLÚCIDOS Y SU HOMOLOGACIÓN.

- ORDEN de 13-MAR-86, del Ministerio de Industria y Energía
- B.O.E.: 8-MAY-86
- Corrección de errores: 15-AGO-86

MODIFICACIÓN DE LA ORDEN ANTERIOR.

- ORDEN de 6-AGO-86, del Ministerio de Trabajo de Industria y Energía
- B.O.E.: 11-SEP-86

DETERMINADAS CONDICIONES TÉCNICAS PARA EL VIDRIO-CRISTAL.

- REAL DECRETO 168/88 de 26-FEB-88, del Ministerio de Relaciones con las Cortes.
- B.O.E.01-MAR-88.

36. YESO Y ESCAYOLA

YESOS Y ESCAYOLAS PARA LA CONSTRUCCIÓN Y ESPECIFICACIONES TÉCNICAS DE LOS PREFABRICADOS DE YESOS Y ESCAYOLAS.

- REAL DECRETO 1312/1896, de 23-ABR, del Ministerio de Industria y Energía
- B.O.E.: 1-JUL-86
- Corrección errores: 7-OCT-86

- Derogado parcialmente por Real Decreto 846/2006, de 7 de julio, del Ministerio de Industria, Turismo y Comercio
- B.O.E: 5 de agosto de 2006
- Derogado parcialmente por Real Decreto 442/2007, de 3 de abril, del Ministerio de Industria, Turismo y Comercio
- B.O.E: 1 de mayo de 2007

MEMORIA CONSTRUCTIVA



2 - MEMORIA CONSTRUCTIVA

2.1.- ACCIONES PREVIAS:

Las obras se realizarán teniendo en cuenta la normativa en materia de Seguridad y Salud.

En especial se delimitarán las zonas afectadas por las obras, colocando las vallas, barandillas y otros necesarios.

Se realizarán todas las gestiones necesarias ante las distintas compañías suministradoras y con el Concello de Ponteceso, para organizar los trabajos, a fin de no provocar más cortes de tráfico que los necesarios para ejecutar los trabajos.

Se colocará en lugar visible el cartel de obra donde figurarán los datos que exigen las Ordenanzas Municipales y que, como mínimo serán las siguientes:

- Descripción de la obra.
- Promotor y datos de la licencia.
- Autor del proyecto y directores de obra.

Se colocarán los avisos y señales preceptivos que recuerden las medidas mínimas de Seguridad y Salud.

2.2.- MOVIMIENTOS DE TIERRAS:

En general se realizarán mediante retroexcavadora mixta y perfilado manual; equipando la máquina con martillo neumático en dónde sea necesario o bien utilizando martillos manuales para disgregar la roca.

Las zanjas realizadas en zonas pavimentadas (en su caso) se recortarán previamente con disco de diamante; delimitando así los laterales de las zanjas, esto es, a fin de conseguir un acabado uniforme del material de reposición.

Los materiales se acopiarán en el borde las zanjas y se evacuarán los sobrantes a vertedero autorizado.

Se tomarán las medidas de seguridad indicadas en el Estudio de Seguridad u otras equivalentes del Plan de Seguridad; especialmente en lo que se refiere a las entibaciones de zanjas, como protección frente a enterramientos.

Se cuidará el arbolado existente, para lo cual se protegerá convenientemente.

Antes de iniciarse los trabajos, se localizarán las instalaciones enterradas existentes a fin de adoptar las medidas necesarias para evitar su deterioro durante los trabajos de excavación.

Las instalaciones, cierres u otros elementos que resultaran dañados al realizarse los trabajos se repararán o renovarán a fin de dejarlos en perfecto estado.

En las zonas próximas a cerramientos u otros elementos se utilizarán medios manuales a fin de no dañarlas con medios mecánicos.

2.3.- ALCANTARILLADO Y REPOSICION DE PAVIMENTO EN ZANJAS:

CANALIZACIONES DE ALCANTARILLADO (Fecales y Pluviales) y REPOSICIÓN PAVIMENTO:

Serán de PVC, estructurado, Rigidez Anular **SN-8**; unión por junta elástica; según norma UNE 13476., instalación enterrada en zanja.

Serán de Ø 200 ó 250 mm., según se indica en el resto de la documentación.

La profundidad de colocación será variable, de acuerdo con las características topográficas de la red; debiendo acodarse las zanjas a partir de 1,20 m. de profundidad.

Las tuberías se recubrirán totalmente con hormigón si debido a la topografía su profundidad de colocación fuera inferior a 1 m.

En cualquier caso en los tramos con tránsito rodado se reforzarán las zanjas con 20 cm. de hormigón en su parte superior, o 40 cm. si la profundidad de colocación fuera inferior a 1,00 m.

En general se colocarán sobre canal de material inerte exento de gruesos, rellenándose lateralmente y hasta sobrepasar la directriz superior de la tubería con materiales exentos de áridos > 80 mm.,

Se ejecutarán las correspondientes acometidas domiciliarias de saneamiento a las parcelas o edificios, con injertos tipo clic a la tubería general o bien conexiones a los propios pozos de registro.

-Saneamiento por impulsión:y equipo de bombeo:

Será de tubería de Polietileno de Ø 90 mm., en zanja, reponiendo los pavimentos.

El equipo de bombeo estará formado por 2 bombas de 1,5 kw/400V, en pozo prefabricados de hormi3n armado, con todos los equipos necesarios (acometida eléctrica, postes, cuadros de mando y protección, alimentación, bancadas, colector, tuberías, aparellaje, tapas con cierre de seguridad y otros necesarios)

-Reposición con pavimento de Hormig3n:

La reposición del pavimento de las zanjas se realizará según corresponda de acuerdo con la tipología existente en el tramo, con aglomerado asfáltico en caliente tipo D-12 de 6 cm. sobre base formada de abajo hacia arriba, como sigue:

- Zahorra compactada para regularizar el relleno de la zanja
- Capa de encachado de 10 cm. compactado
- Capa de 20 cm. de hormig3n HM 20 P 20
- 6 cm. de aglomerado asfáltico en caliente D-12

En otros tramos también se indica la reposición con solera de hormig3n de iguales características y sobre la misma subbase, pero con un espesor de hormig3n de 15 cm.

En algunas zonas se repondrán tramos de acera, con materiales de características iguales a las existentes.

-Paso bajo calzada (Si fuera necesario):

En la zona en la que es necesario cruzar la calzada, se prevé una ejecución con maquinaria tipo Topo, para no interrumpir el tránsito rodado.

POZOS DE REGISTRO:

Serán circulares concéntricos de Ø 100 cm., de profundidad variable (de 90 a 250 cm.), realizados con aros de hormig3n prefabricados, cono reductor superior y suplemento hasta rasante en hormig3n en masa HM20/P/20; pates de acceso de fundición dúctil de 35 cm. de ancho colocados con mortero de cemento en parte superior, acceso utilizando el resalte de los anillos en el resto. Enfoscado interior y juntas tomadas con mortero de cemento 1:3, formación de pendientes en el fondo con hormig3n y bruñido con mortero; solera de hormig3n en masa HM20/P/20 de 20 cm de espesor; entronque de tubos. Tapa circular de fundición dúctil Ø de boca 60 cm. clase C-250 en zona peatonal ó D-400 en calzada, altura del marco 10 cm. Remate perimetral de hormig3n en masa fratasado enrasado con el pavimento.

SUMIDEROS (en su caso):

Serán de hormig3n HM20 P 20; con rejillas de fundición dúctil clase C250, articuladas sobre eje largo, con marco de medidas aprox. 725 x 420 mm.,y abertura de 600 x 350, altura de unos 77 mm., se conectarán con tubos tipo SN 8 de Ø 160 a 200 mm.

RECRECIDO Y PUESTA A COTA DE TAPAS, SUMIDEROS...:

Se ejecutará un recrecido y puesta a cota de sumideros, tapas de fundición, registros y otras existentes.

Se enrasarán con la nueva cota del pavimento. Comprenderá la demolición y reconstrucción de la parte superior de los registros en su encuentro con la calzada, la elevación de tapas, su reposición si es necesario, encofrados, hormigones, morteros, excavaciones y rellenos necesarios.

2.4.- AGUA POTABLE:**ABASTECIMIENTO DE AGUA:**

Será de PVC presión serie KM o bien de PE (Polietileno), de 10 At mínimo; diámetros y tipología indicada en el estado de mediciones; conforme a norma UNE 13244; con "certificado de conformidad" AENOR que al igual que el Pliego de Abastecimiento de Aguas del MOPTMA está basado en la Norma Europea.

Se dispondrán acometidas domiciliarias hasta pie de parcela, disponiendo llave de corte y tuberías taponadas (preparadas para conexión al contador)

Se colocarán asentadas y envueltas en arena hasta 10 cm. por encima de su generatriz superior; relleno de tierras exentas de áridos > 4 cm., por tongadas de 20 cm., apisonada hasta 95 % del próctor normal y cinta de señalización bicolor a 25 cm. de la superficie.

En los cruces de calzada se colocará una protección superior de hormigón de 30 cm. de espesor.

Se realizarán los enganches a la red municipal disponiéndose válvulas de compuerta de cierre elástico (tipo Belgicast o similar) embridadas a tubo, para cierre sectorial, en arqueta formada por tubo prefabricado de hormigón Ø 60 cm., con tapa de fundición.

Los entronques a la red existentes se realizarán disponiendo TEs, válvulas de corte...

Se dispondrán las válvulas de ventosa necesarias.

En Ponteceso, SEPTIEMBRE de 2.009
El Arquitecto Técnico Municipal:

Fdo.: J. Andrés Breijo Castrillón

PLIEGO DE CONDICIONES

**-PLIEGO DE CONDICIONES-
OBRAS DE URBANIZACIÓN
(Pavimentos, abastecimientos, saneamientos y otros)**

PLIEGO GENERAL:

- CONDICIONES GENERALES
- CONDICIONES FACULTATIVAS
- CONDICIONES ECONÓMICO - ADMINISTRATIVAS
- CONDICIONES LEGALES

***PLIEGO PARTICULAR:**

- CONDICIONES TÉCNICAS
- ANEXOS

SUMARIO**A.- PLIEGO GENERAL****CAPITULO PRELIMINAR: CONDICIONES GENERALES**

Objeto, documentos y condiciones no especificadas

CAPITULO I: CONDICIONES FACULTATIVAS**EPÍGRAFE 1º: ATRIBUCIONES DE LA DIRECCIÓN TÉCNICA**

Dirección
 Vicios ocultos
 Inalterabilidad del proyecto
 Competencias específicas

EPÍGRAFE 2º: OBLIGACIONES DEL CONTRATISTA

Definición
 Delegado de obra
 Personal
 Normativa
 Conocimiento y modificación del proyecto
 Realización de las obras
 Responsabilidades
 Medios y materiales
 Seguridad
 Planos a suministrar por el contratista

EPÍGRAFE 3.º: ATRIBUCIONES Y OBLIGACIONES DE LA PROPIEDAD

Definición
 Desarrollo técnico adecuado
 Interrupción de las obras
 Cumplimiento de la Normativa Urbanística
 Actuación en el desarrollo de la obra
 Honorarios

CAPITULO II: CONDICIONES ECONÓMICO - ADMINISTRATIVAS**EPÍGRAFE 1.º CONDICIONES GENERALES**

Pagos al contratista
 Fianza

EPÍGRAFE 2.º CRITERIOS DE MEDICIÓN

Partidas contenidas en el proyecto
 Partidas no contenidas en el proyecto

EPÍGRAFE 3.º: CRITERIOS DE VALORACIÓN

Precios contratados
 Precios contradictorios
 Partidas alzadas a justificar
 Partidas alzadas de abono integro
 Revisión de precios

CAPITULO III: CONDICIONES LEGALES**EPÍGRAFE 1.º RECEPCIÓN DE LA OBRA**

Recepción provisional
 Plazo de garantía
 Medición general y liquidación de las obras
 Recepción definitiva
 Certificación final

EPÍGRAFE 2.º NORMAS, REGLAMENTOS Y DEMÁS DISPOSICIONES VIGENTES

Cumplimiento de la reglamentación

B.-PLIEGO PARTICULAR**CAPITULO IV: CONDICIONES TÉCNICAS PARTICULARES****EPÍGRAFE 1.º: MOVIMIENTO DE TIERRAS**

0.- Definición
 0.1.- Conceptos básicos
 1.- Demoliciones
 2.- Movimiento de tierras
 3.- Entibados y apuntalamientos
 4.- Transporte de tierras
 5.- Suministro de tierras
 6.- Excavaciones de túneles
 7.- Desbroce del terreno
 8.- Hinca de tubos
 9.- Achiques y agotamientos

EPÍGRAFE 2.º: PAVIMENTACIÓN

0.- Definición
 0.1.- Conceptos básicos
 1.- Explanadas
 2.- Subbases de árido
 3.- Conglomerados
 4.- Aglomerados para pavimentos
 5.- Pavimentos granulares
 6.- Pavimentos de piedra natural y adoquines de hormigón
 7.- Pavimentos de hormigón
 8.- Pavimentos de mezcla bituminosa

- 9.- Riegos sin árido
- 10.- Tratamientos superficiales
- 11.- Materiales para soporte de pavimentos
- 12.- Elementos especiales para pavimentos
- 13.- Bordillos
- 14.- Rigolas
- 15.- Alcorques
- 16.- Materiales específicos

EPÍGRAFE 3.º: RED DE ABASTECIMIENTO DE AGUA

- 0.- Introducción
- 1.- Tubos de fundición
- 2.- Válvulas
- 3.- Juntas
- 4.- Bocas de Riego
- 5.- Otras piezas especiales
- 6.- Bombas de impulsión

EPÍGRAFE 4.º: RED DE ALCANTARILLADO

- 0.- Introducción
- 1.- Canales de hormigón
- 2.- Drenajes
- 3.- Alcantarillas y colectores
- 4.- Recubrimientos protectores interiores para alcantarillas y colectores
- 5.- Recubrimientos protectores exteriores para alcantarillas y colectores
- 6.- Emisarios submarinos
- 7.- Pozas de registro
- 8.- Bombas de impulsión sumergible
- 9.- Canalizaciones de servicio
- 10.- Arquetas canalizaciones de servicio
- 11.- Elementos auxiliares para drenajes, saneamiento y canalizaciones
- 12.- Albañales

EPÍGRAFE 5.º: RED DE GAS NATURAL

NO PROCEDE EN ESTE PROYECTO

EPÍGRAFE 6.º: RED DE DISTRIBUCIÓN DE ENERGÍA ELÉCTRICA

- 0.- Introducción
- 1.- Cajas y armarios
- 2.- Tubos y canales
- 3.- Conductores eléctricos para baja tensión
- 4.- Aparatos de protección
- 5.- Aparatos de medida
- 6.- Grupos transformadores de energía eléctrica
- 7.- Grupos generadores de energía eléctrica
- 8.- Elementos de toma de tierra
- 9.- Postes y soportes para líneas de baja tensión

EPÍGRAFE 7.º: RED DE ALUMBRADO PÚBLICO

- 0.- Introducción
- 1.- Elementos de soporte para luminarias exteriores
- 2.- Lámparas para alumbrado exterior
- 3.- Luminarias para exteriores
- 4.- Proyectores para exteriores
- 5.- Elementos de control, regulación y encendido para instalaciones de alumbrado

EPÍGRAFE 8.º: DISTRIBUCIÓN DE GASES LICUADOS DEL PETRÓLEO

NO PROCEDE EN ESTE PROYECTO

EPÍGRAFE 9.º: RED DE TELEFONÍA

NO PROCEDE EN ESTE PROYECTO

EPÍGRAFE 10.º: RED DE TRANSMISIÓN DE LA INFORMACIÓN

NO PROCEDE EN ESTE PROYECTO

EPÍGRAFE 11.º: JARDINERÍA

NO PROCEDE EN ESTE PROYECTO

EPÍGRAFE 12.º: MOBILIARIO URBANO

NO PROCEDE EN ESTE PROYECTO

CAPITULO V: ANEXOS - CONDICIONES TÉCNICAS PARTICULARES**EPÍGRAFE 1.º: ANEXO 1. CONDICIONES DE LOS MATERIALES GENÉRICOS****EPÍGRAFE 2.º: ANEXO 2. CARTEL DE OBRA / DEPOSITO DEL PRESENTE PLIEGO**

**CAPITULO PRELIMINAR
CONDICIONES GENERALES
PLIEGO GENERAL**

OBJETO

Son objeto de este Pliego de Condiciones todos los trabajos de los diferentes oficios, necesarios para la total realización del proyecto, incluidos todos los materiales y medios auxiliares, así como la definición de la normativa legal a que están sujetos todos los procesos y las personas que intervienen en la obra, y el establecimiento previo de unos criterios y medios con los que se puede estimar y valorar las obras realizadas.

DOCUMENTOS

Los documentos que han de servir de base para la realización de las obras son, junto con el presente Pliego de Condiciones, la Memoria Descriptiva, los Planos y el Presupuesto. La Dirección Facultativa podrá suministrar los planos o documentos de obra que considere necesarios a lo largo de la misma, y en el Libro de Órdenes y Asistencias, que estará en todo momento en la obra, podrá fijar cuantas órdenes o instrucciones crea oportunas con indicación de la fecha y la firma de dicha Dirección, así como la del "enterado" del contratista, encargado o técnico que le represente.

CONDICIONES NO ESPECIFICADAS

Todas las condiciones no especificadas en este Pliego se regirán por las del Pliego General de Condiciones Técnicas de la Dirección General de Arquitectura.

CAPÍTULO I**CONDICIONES FACULTATIVAS****PLIEGO GENERAL****EPÍGRAFE 1º. ATRIBUCIONES DE LA DIRECCIÓN TÉCNICA****Art.1.1 Dirección**

Será llevada a cabo por el Autor del Proyecto u otro Técnico competente nombrado por la Propiedad, de acuerdo con la legislación vigente.

Le corresponderá realizar la interpretación técnica, económica y estética del Proyecto, así como establecer las medidas necesarias para el desarrollo de la obra, con las adaptaciones, detalles complementarios y modificaciones precisas.

Art.1.2 Vicios ocultos

En el caso de que la Dirección Técnica encuentre razones fundadas para creer en la existencia de vicios ocultos de construcción en obra ejecutada, ordenará efectuar, en cualquier momento y previo a la recepción definitiva, las demoliciones que crea necesarias para el reconocimiento de aquellas partes supuestamente defectuosas. Caso de que dichos vicios existan realmente, los gastos de demolición y reconstrucción correrán por cuenta del contratista, y, en caso contrario, del propietario.

Art.1.3 Inalterabilidad del proyecto

El proyecto será inalterable salvo que el ARQUITECTO TECNICO renuncie expresamente a dicho proyecto, o fuera rescindido el convenio de prestación de servicios, suscrito por el promotor, en los términos y condiciones legalmente establecidos. Cualquier obra que suponga alteración o modificación de los documentos del Proyecto sin previa autorización escrita de la dirección técnica podrá ser objeto de demolición si ésta lo estima conveniente, pudiéndose llegar a la paralización por vía judicial. No servirá de justificante ni eximente el hecho de que la alteración proceda de indicación de la propiedad, siendo responsable el contratista.

Art.1.4 Competencias específicas

La Dirección Facultativa resolverá todas las cuestiones técnicas que surjan en cuanto a interpretación de planos, condiciones de los materiales y ejecución de unidades de obra, prestando la asistencia necesaria e inspeccionando el desarrollo de la misma. También estudiará las incidencias o problemas planteados en las obras que impidan el normal cumplimiento del contrato o aconsejen su modificación, tramitando en su caso las propuestas correspondientes.

Asimismo, la Dirección Facultativa redactará y entregará, junto con los documentos señalados en el Capítulo 1, las liquidaciones, las certificaciones de plazos o estados de obra, las correspondientes a la recepción provisional y definitiva, y, en general, toda la documentación propia de la obra misma. Por último, la Dirección Facultativa vigilará el cumplimiento de las Normas y Reglamentos vigentes, comprobará las alineaciones y replanteos, verificará las condiciones previstas para el suelo, controlará la calidad de los materiales y la elaboración y puesta en obra de las distintas unidades.

EPÍGRAFE 2º. OBLIGACIONES DEL CONTRATISTA**Art.2.1 Definición**

Se entiende por contratista la parte contratante obligada a ejecutar la obra.

Art.2.2 Delegado de obra

Se entiende por Delegado de Obra la persona designada expresamente por el Contratista con capacidad suficiente para ostentar la representación de éste y organizar la ejecución de la obra. Dicho delegado deberá poseer la titulación profesional adecuada cuando, dada la complejidad y volumen de la obra, la Dirección Facultativa lo considere conveniente.

Art.2.3 Personal

El nivel técnico y la experiencia del personal aportado por el contratista serán adecuados, en cada caso, a las funciones que le hayan sido encomendadas.

CAPÍTULO II**CONDICIONES ECONÓMICO-ADMINISTRATIVAS****PLIEGO GENERAL****EPÍGRAFE 1º. CONDICIONES GENERALES****Art.1.1 Pagos al Contratista**

El Contratista deberá percibir el importe de todos los trabajos ejecutados, previa medición realizada conjuntamente por éste y la Dirección Facultativa, siempre que aquellos se hayan realizado de acuerdo con el Proyecto y las Condiciones Generales y Particulares que rijan en la ejecución de la obra.

Art.2.4 Normativa

El contratista estará obligado a conocer y cumplir estrictamente toda la normativa vigente en el campo técnico, laboral, y de seguridad e higiene en el trabajo. En cumplimiento del Real Decreto 1627/1997 de 7 de octubre (B.O.E. 25.10.97), y según las características de cada obra, deberá en su caso realizarse el Estudio de seguridad e Higiene, que servirá para dar las directrices básicas a la empresa constructora para llevar a cabo sus obligaciones en el campo de la prevención de riesgos profesionales, facilitando su desarrollo, bajo el control de la Dirección Facultativa.

Art.2.5 Conocimiento y modificación del Proyecto

El contratista deberá conocer el Proyecto en todos sus documentos, solicitando en caso necesario todas las aclaraciones que estime oportunas para la correcta interpretación de los mismos en la ejecución de la obra. Podrá proponer todas las modificaciones constructivas que crea adecuadas a la consideración del ARQUITECTO TECNICO, pudiendo llevarlas a cabo con la autorización por escrito de éste.

Art.2.6 Realización de las obras

El contratista realizará las obras de acuerdo con la documentación de Proyecto y las prescripciones, órdenes y planos complementarios que la Dirección Facultativa pueda suministrar a lo largo de la obra hasta la recepción de la misma, todo ello en el plazo estipulado.

Art.2.7 Responsabilidades

El contratista es el único responsable de la ejecución de los trabajos que ha contratado y, por consiguiente, de los defectos que, bien por la mala ejecución o por la deficiente calidad de los materiales empleados, pudieran existir. También será responsable de aquellas partes de la obra que subcontrate, siempre con constructores legalmente capacitados.

Art.2.8 Medios y materiales

El contratista aportará los materiales y medios auxiliares necesarios para la ejecución de la obra en su debido orden de trabajos. Estará obligado a realizar con sus medios, mate-riales y personal, cuanto disponga la Dirección Facultativa en orden a la seguridad y buena marcha de la obra.

Art.2.9 Seguridad

El contratista será el responsable de los accidentes que pudieran producirse en el desarrollo de la obra por impericia o descuido, y de los daños que por la misma causa pueda ocasionar a terceros. En este sentido estará obligado a cumplir las leyes, reglamentos y ordenanzas vigentes.

Art.2.10 Planos a suministrar por el contratista

El contratista deberá someter a la aprobación de la Dirección los planos generales y de detalle correspondientes a:

- a) Caminos y accesos.
- b) Oficinas, talleres, etc.
- c) Parques de acopio de materiales.
- d) Instalaciones eléctricas, telefónicas, de suministro de agua y de saneamiento.
- e) Instalaciones de fabricación de hormigón, mezclas bituminosas, elementos prefabricados, etc.
- f) Cuantas instalaciones auxiliares sean necesarias para la ejecución de la obra.

EPÍGRAFE 3º. ATRIBUCIONES Y OBLIGACIONES DE LA PROPIEDAD**Art.3.1 Definición**

Es aquella persona, física o jurídica, pública o privada que se propone ejecutar, dentro de los cauces legalmente establecidos, una obra arquitectónica o urbanística.

Art.3.2 Desarrollo técnico adecuado

La Propiedad podrá exigir de la Dirección Facultativa el desarrollo técnico adecuado del Proyecto y de su ejecución material, dentro de las limitaciones legales existentes.

Art.3.3 Interrupción de las obras

La Propiedad podrá desistir en cualquier momento de la ejecución de las obras de acuerdo con lo que establece el Código Civil, sin perjuicio de las indemnizaciones que, en su caso, deba satisfacer.

Art.3.4 Cumplimiento de Normativa Urbanística

De acuerdo con lo establecido por la ley sobre Régimen del Suelo y Ordenación Urbana, la propiedad estará obligada al cumplimiento de todas las disposiciones sobre ordenación urbana vigentes, no pudiendo comenzarse las obras sin tener concedida la correspondiente licencia de los organismos competentes. Deberá comunicar a la Dirección Facultativa dicha concesión, pues de lo contrario ésta podrá paralizar las obras, siendo la Propiedad la única responsable de los perjuicios que pudieran derivarse.

Art.3.5 Actuación en el desarrollo de la obra

La Propiedad se abstendrá de ordenar la ejecución de obra alguna o la introducción de modificaciones sin la autorización de la Dirección Facultativa, así como a dar a la Obra un uso distinto para el que fue proyectada, dado que dicha modificación pudiera afectar a la seguridad del edificio por no estar prevista en las condiciones de encargo del Proyecto.

Art.3.6 Honorarios

El propietario está obligado a satisfacer en el momento oportuno todos los honorarios que se hayan devengado, según la tarifa vigente, en los Colegios Profesionales respectivos, por los trabajos profesionales realizados a partir del contrato de prestación de servicios entre la Dirección Facultativa y la Propiedad.

Art.1.2 Fianza

Se exigirá al Contratista una fianza de acuerdo con las condiciones que se fijen en el contrato (en su caso); que le será devuelto una vez finalizado el plazo de garantía, previo informe favorable de la Dirección Facultativa.

EPÍGRAFE 2º. CRITERIOS DE MEDICIÓN**Art.2.1 Partidas contenidas en Proyecto**

Se seguirán los mismos criterios que figuran en las hojas de estado de mediciones.

Art.2.2 Partidas no contenidas en Proyecto

PLIEGO DE CONDICIONES TÉCNICAS - Pavimentos, abastecimientos, saneamientos y otros

Se efectuará su medición, salvo pacto en contrario, según figura en el Pliego General de Condiciones de la Edificación de la Dirección General de Arquitectura.

EPÍGRAFE 3º. CRITERIOS DE VALORACIÓN**Art.3.1 Precios Contratados**

Se ajustarán a los proporcionados por el Contratista en la oferta.

Art.3.2 Precios contradictorios

De acuerdo con el Pliego General de Condiciones de la Edificación de la D.G.A., aquellos precios de trabajos que no figuren entre los contratados, se fijarán contradictoriamente entre la Dirección Facultativa y el Contratista, presentándolos éste de modo descompuesto y siendo necesaria su aprobación para la posterior ejecución en obra.

Art.3.3 Partidas alzadas a justificar

Su precio se fijará a partir de la medición correspondiente y precio contratado o con la justificación de mano de obra y materiales utilizados.

Art.3.4 Partidas alzadas de abono íntegro

Su precio está contenido en los documentos del Proyecto y no serán objeto de medición.

Art.3.5 Revisión de Precios

Habrà lugar a revisión de precios cuando así lo contemple el Contrato suscrito entre la Propiedad y el Contratista, dándose las circunstancias acordadas, y utilizándose las fórmulas polinómicas que figuren en Proyecto.

CAPÍTULO III**CONDICIONES LEGALES****PLIEGO GENERAL****EPÍGRAFE 1º. RECEPCIÓN DE LA OBRA****Art.1.1 Recepción de las obras**

Si se encuentran las obras ejecutadas en buen estado y con arreglo a las prescripciones previstas, la Dirección Facultativa las dará por recibidas y se entregarán al uso de la propiedad, tras la firma de la correspondiente Acta. Cuando las obras no se hallen en estado de ser recibidas se hará constar así en el acta y el director de las mismas señalará los defectos observados y detallará las instrucciones precisas, fijando un plazo para remediar aquellos. Si transcurrido dicho plazo el contratista no lo hubiera efectuado, podrá concedérsele otro nuevo plazo improrrogable o declarar resuelto el contrato.

Art.1.2 Plazo de garantía

A partir de la firma del Acta de Recepción comenzará el plazo de garantía, cuya duración será la prevista en el Contrato de obras, y no podrá ser inferior a un año salvo casos especiales. Durante dicho plazo el contratista estará obligado a subsanar los defectos observados en la recepción y también los que no sean imputables al uso por parte del propietario.

Art.1.3 Medición general y liquidación de las obras

La liquidación de la obra entre la Propiedad y el Contratista deberá hacerse de acuerdo con las certificaciones que emita la Dirección Facultativa aplicando los precios y condiciones económicas del contrato, dentro de los seis meses siguientes desde el acta de recepción.

Art.1.4 Devolución de la fianza

Una vez finalizado el plazo de garantía y estando las obras en perfecto estado y reparados los defectos que hubieran podido manifestarse durante dicho plazo, el Contratista hará entrega de las obras, quedando relevado de toda responsabilidad, excepto las previstas en el Código Civil, y el Art.149 de la Ley 13/95 y procediéndose a la devolución de la fianza.

Art.1.5 Certificación final

Acabada la obra, la Dirección Facultativa emitirá el Certificado Final de Obra, visado por los correspondientes Colegios Profesionales.

EPÍGRAFE 2º. NORMAS, REGLAMENTOS Y DEMÁS DISPOSICIONES VIGENTES**Art.2.1 Cumplimiento de la reglamentación**

El contratista está obligado a cumplir la reglamentación vigente en el campo laboral, técnico y de seguridad e higiene en el trabajo.

**CAPITULO IV
CONDICIONES TÉCNICAS PARTICULARES
PLIEGO PARTICULAR**

**EPÍGRAFE 1.
MOVIMIENTO DE TIERRAS**

0. DEFINICIÓN

Conjunto de trabajos realizados en un terreno para dejarlo despejado y convenientemente nivelado, como fase preparativa a su urbanización.

0.1. CONCEPTOS BÁSICOS

Acondicionamiento del terreno: Trabajos previos para poder urbanizar sobre ellos.

Explicaciones: Ejecución de desmontes y terraplenes para obtener en el terreno una superficie regular definida por los planos donde habrán de realizarse otras excavaciones en fase posterior, asentarse obras o simplemente para formar una explanada.

Demoliciones: Operaciones destinadas a la demolición total o parcial de elementos constructivos.

Vaciados: Excavación a cielo abierto realizada con medios manuales y/o mecánicos, que en todo su perímetro queda por debajo del suelo, para anchos superiores a dos metros.

Rellenos: Obras de terraplenado consistentes en la extensión y compactación de suelos procedentes de las excavaciones y préstamos.

Contenciones: Elementos estructurales continuos destinados a la contención del terreno.

Drenajes: Sistemas de captación de aguas del subsuelo para protección contra la humedad de obras de urbanización.

Transportes: Trabajos destinados a trasladar a vertedero las tierras sobrantes de la excavación y los escombros.

Refino de suelos y taludes: Conjunto de operaciones necesarias para conseguir un acabado geométrico del elemento, para una anchura de 0,60 m a más 2,0 m con medios mecánicos y una compactación del 95% PM.

Terraplenado y compactación de tierras y áridos: Conjunto de operaciones de tendido y compactación de tierras, utilizando zahorra o suelo tolerable, adecuado o seleccionado, para conseguir una plataforma con tierras superpuestas, en tongadas de 25 cm hasta 100 cm, como máximo, y con una compactación del 95% PN.

Escarificación y compactación de suelos: Conjunto de operaciones necesarias para conseguir la disgregación del terreno y posterior compactación, hasta una profundidad de

30 cm a 100 cm, como máximo, y con medios mecánicos.

Reposo y compactación de tierras: Conjunto de operaciones necesarias para conseguir un acabado geométrico de una explanada, una caja de pavimento o de una zanja de menos de 2,0 m de anchura y una compactación del 90% hasta el 95% PM o del 95% PM hasta el 100% PN.

Apuntalamientos y entibaciones: Colocación de elementos de apuntalamiento y entibación para comprimir las tierras, para cielo abierto, zanjas o pozos, para una protección del 100%, con madera o elementos metálicos.

Hinca de tubos por empuje horizontal: Introducción en el terreno, mediante el empuje de un gato hidráulico o con un martillo neumático, de una cabeza de avance seguida de los elementos de tubería de 80 mm hasta 200 mm de diámetro, con excavación mediante barrena helicoidal o cabeza retroexcavadora, en cualquier tipo de terreno.

Transporte de taludes en roca: Ejecución de una pantalla de taladros paralelos coincidiendo con el talud proyectado, suficientemente próximos entre sí, para que su voladura produzca una grieta coincidente con el talud.

1. DEMOLICIONES**1.1. DEMOLICIONES DE ELEMENTOS DE VIALIDAD**

Condiciones de los materiales específicos y/o de las partidas de obra ejecutada Demolición de los bordillos, las rigolas y de los pavimentos que forman parte de los elementos de vialidad, con medios mecánicos, martillo picador o martillo rompedor montado sobre retroexcavadora.

Los elementos a demoler pueden estar formados por piezas de piedra natural, de hormigón, de loseta de hormigón, de adoquines o de mezcla bituminosa.

Pueden estar colocados sobre tierra o sobre hormigón.

Se ha considerado las siguientes dimensiones:

- Bordillos de 0,6 m hasta más de 2,0 m de ancho.
- Pavimentos de 0,6 m hasta más de 2,0 m de ancho.
- Pavimentos de 10 cm hasta 20 cm de espesor, como máximo.

Su ejecución comprende las operaciones que siguen a continuación:

- Preparación de la zona de trabajo.
- Demolición del elemento con los medios adecuados.
- Troceado y apilados de los escombros.

El pavimento estará exento de conductos de instalación en servicio en la parte a arrancar, se desmontarán aparatos de instalación y de mobiliario existentes, así como cualquier elemento que pueda entorpecer los trabajos de retirada y carga de escombros.

Los materiales quedarán suficientemente troceados y apilados para facilitar la carga, en función de los medios de que se dispongan y de las condiciones de transporte.

Una vez acabados los trabajos, la base quedará limpia de restos de material.

Condiciones del proceso de ejecución de las obras

No se trabajará con lluvia, nieve o viento superior a 60 Km/h.

Se seguirá el orden de trabajos previstos en la D.T.

La parte a derribar no tendrá instalaciones en servicio.

Se protegerán los elementos de servicio público que puedan resultar afectados por las obras.

La zona afectada por las obras quedará convenientemente señalizada.

Los trabajos se realizarán de manera que molesten lo menos posibles a los afectados.

Se evitará la formación de polvo, regando las partes a demoler y a cargar.

En caso de imprevistos (terrenos inundados, olores de gas, etc.) o cuando el derribo pueda afectar las construcciones vecinas, se suspenderán las obras y se avisará a la D.F.

La operación de carga de escombros se realizará con las precauciones necesarias, para conseguir las condiciones de seguridad suficientes.

Se eliminarán los elementos que puedan entorpecer los trabajos de retirada y carga de escombros.

Control y criterios de aceptación y rechazo

Bordillo o rigola:

m de longitud medida según las especificaciones de la D.T.

Pavimento:

m² de superficie medida según las especificaciones de la D.T.

Condiciones de uso y mantenimiento

Según especificaciones de la D.T.

1.2. DEMOLICIONES DE LOS ELEMENTOS DE SANEAMIENTO

Condiciones de los materiales específicos y/o de las partidas de obra ejecutada Derribo de albañales, alcantarillas, pozos, imbornales, interceptores, y otros elementos que forman parte de una red de saneamiento o de drenaje, con medios manuales, mecánicos, martillo picador o martillo rompedor.

PLIEGO DE CONDICIONES TÉCNICAS - Pavimentos, abastecimientos, saneamientos y otros

Los elementos a derribar pueden ser de hormigón vibropresado, de hormigón armado o de ladrillo cerámico y pueden estar colocados sin solera o con solera de hormigón.

La carga de escombros puede ser manual o mecánica sobre camión o sobre contenedor.

Su ejecución comprende las operaciones que siguen a continuación:

- Preparación de la zona de trabajo.
- Demolición del elemento con los medios adecuados.
- Troceado y apilado de los escombros.
- Desinfección de los escombros.
- Carga de los escombros sobre el camión.

Los materiales quedarán suficientemente troceados y apilados para facilitar la carga, en función de los medios de que se dispongan y de las condiciones de transporte.

Una vez acabados los trabajos, la base quedará limpia de restos de material.

Condiciones del proceso de ejecución de las obras

No se trabajará con lluvia, nieve o viento superior a 60 Km/h.

Se seguirá el orden de trabajos previstos en la D.T.

La excavación del terreno circundante se hará alternativamente a ambos lados, de manera que mantengan el mismo nivel.

Se impedirá la entrada de aguas superficiales en la zanja.

Estará fuera de servicio.

Se protegerá los elementos de servicio público que puedan resultar afectados por las obras.

La zona afectada por las obras quedará convenientemente señalizada.

Cualquier conducción que empalme con el elemento quedará obturada.

Los trabajos se realizarán de manera que molesten lo menos posible a los afectados.

Se evitará la formación de polvo, regando las partes a demoler y a cargar.

En caso de imprevistos (terrenos inundados, olores de gas, etc.) o cuando el derribo pueda afectar las construcciones vecinas, se suspenderán las obras y se avisará a la D.F.

No se acumularán tierras o escombros a una distancia \geq 60 cm de los bordes de la excavación.

La operación de carga de escombros se realizará con las precauciones necesarias, para conseguir las condiciones de seguridad suficientes.

Los escombros se desinfectarán antes de ser transportados.

Se eliminarán los elementos que puedan entorpecer los trabajos, de retirada y carga de escombros.

Control y criterios de aceptación y rechazo

Albañal, tubería, interceptor y cuneta:

m de longitud medida según las especificaciones de la D.T.

Pozo:

m de profundidad según las especificaciones de la D.T.

Condiciones de uso y mantenimiento

Según las especificaciones de la D.T.

2. MOVIMIENTO DE TIERRAS

2.1. EXCAVACIONES PARA REBAJE DEL TERRENO

Condiciones de los materiales específicos y/o de las partidas de obra ejecutada
Limpieza, desbroce y excavación para la formación de explanación o caja de pavimento, en cualquier tipo de terreno con medios manuales, mecánicos, martillo picador rompedor y carga sobre camión.

Su ejecución comprende las operaciones que siguen a continuación:

- Preparación de la zona de trabajo.
- Situación de los puntos topográficos.
- Excavación de las tierras.
- Carga de las tierras sobre camión.

Se considera terreno blando, el atacable con pala, que tiene un ensayo SPT < 20.

Se considera terreno compacto, el atacable con pico (no con pala), que tiene un ensayo SPT entre 20 y 50.

Se considera terreno de tránsito, el atacable con máquina o escarificadora (no con pico), que tiene un ensayo SPT > 50 sin rebote.

Se considera terreno no clasificado, desde el atacable con pala, que tiene un ensayo SPT < 20, hasta el atacable con máquina o escarificadora (no con pico), que tiene un ensayo SPT > 50 sin rebote.

Se considera roca si es atacable con martillo picador (no con máquina), que presenta rebote en el ensayo SPT.

Limpieza y desbroce del terreno:

Retirada del terreno de cualquier material existente (residuos, raíces, escombros, basuras, etc.), que pueda entorpecer el desarrollo de posteriores trabajos.

Los agujeros existentes y los resultantes de la extracción de raíces u otros elementos se rellenarán con tierras de composición homogénea y del mismo terreno.

Se conservarán en una zona a parte las tierras o elementos que la D.F. determine.

Explanación y caja de pavimento:

La excavación para explanaciones se aplica en grandes superficies, sin que exista ningún tipo de problema de maniobra de máquinas o camiones.

La excavación para cajas de pavimentos se aplica en superficies pequeñas o medianas y con una profundidad exactamente definida, con ligeras dificultades de maniobra de máquinas o camiones.

El fondo de la excavación se dejará plano, nivelado o con la inclinación prevista.

La aportación de tierras para correcciones de nivel será mínima tierra existente y con igual compacidad.

Tolerancias de ejecución:

Explanación:

- Replanteo \pm 100 mm.
- Niveles \pm 50 "
- Planeidad \pm 40 mm/m.

Caja de pavimento:

- Replanteo \pm 50 mm.
- Planeidad \pm 20 mm/m.
- Anchura \pm 50 mm.
- Niveles \pm 10 "

- 50 mm/m.

Condiciones del proceso de ejecución de las obras

En cada caso de imprevistos (terrenos inundados, olores a gas, restos de construcciones, etc.) se suspenderán los trabajos y se avisará a la D.F.

No se acumularán las tierras o materiales cerca de la excavación.

Explanación:

Las tierras se sacarán de arriba a abajo sin socavarlas. Se dejarán los taludes que fije la D.F.

Se extraerán las tierras o los materiales con peligro de desprendimiento.

Caja de pavimento:

La calidad del terreno en el fondo de la excavación requerirá la aprobación explícita de la D.F.

Se impedirá la entrada de aguas superficiales. Se preverá un sistema de desagüe con el fin de evitar la acumulación de agua dentro de la excavación.

Control y criterios de aceptación y rechazo

m³ de volumen medido según las especificaciones de la D.T.

Condiciones de uso y mantenimiento

Según especificaciones de la D.T.

2.2. EXCAVACIONES EN DESMONTES

Condiciones de los materiales específicos y/o de las partidas de obra ejecutada
Excavación en zonas de desmonte formando el talud correspondiente, en cualquier tipo de terreno con medios mecánicos, escarificadora o mediante voladura y carga sobre camión.

Su ejecución comprende las operaciones que siguen a continuación:

- Preparación de la zona de trabajo.
- Situación de los puntos topográficos.
- Carga y encendido de los barrenos.
- Excavación de las tierras.
- Carga de las tierras sobre camión.

Se considera terreno blando, el atacable con pala, que tiene un ensayo de SPT < 20.

Se considera terreno compacto, el atacable con pico (no con pala), que tiene un ensayo SPT entre 20 y 50.

Se considera terreno de tránsito, el atacable con máquina o escarificadora (no con pico), que tiene un ensayo SP > 50 sin rebote.

Se considera terreno no clasificado, desde el atacable con pala, que tiene un ensayo SPT < 20, hasta el atacable con máquina o escarificadora (no con pico), que tiene un ensayo SPT > 50 sin rebote.

Se considera roca si es atacable con martillo picador (no con máquina), que presenta rebote en el ensayo SPT.

Se considera terreno vegetal, el que tiene un contenido de materia orgánica superior al 5%.

El fondo de la excavación quedará plano, nivelado y con la pendiente prevista en la D.T. o indicada por la D.F.

Excavaciones en tierra:

Se aplica a explanaciones en superficies grandes, sin problemas de maniobrabilidad de máquinas o camiones.

Los taludes perimetrales serán los fijados por D.F.

Los taludes tendrán la pendiente especificada en la D.T.

Excavaciones en roca:

Se aplica a desmontes de roca, sin probabilidad de utilizar maquinaria convencional.

Tolerancias de ejecución:

Terreno compacto o de tránsito:

- Replanteo \pm 40 mm/n.
- Planeidad < 0,25 %.
- \pm 100 mm.

- Niveles \pm 50 mm.

Condiciones del proceso de ejecución de las obras

No se trabajará con lluvia, nieve o viento superior a 60 Km/hora.

Se protegerán los elementos de servicio público que puedan resultar afectados por las obras.

Se eliminarán los elementos que puedan entorpecer los trabajos de ejecución de la partida.

Se seguirá el orden de trabajos previsto por la D.F.

Habrán puntos fijos de referencia, exteriores a la zona de trabajo, a los cuales se referirán todas las lecturas topográficas.

Se debe prever un sistema de desagüe para evitar la acumulación de agua dentro de la excavación.

No se trabajará simultáneamente en zonas superpuestas.

Los trabajos se realizarán de manera que molesten lo menos posible a los afectados.

En caso de imprevistos (terrenos inundados, olores a gas, etc.) o cuando la actuación pueda afectar a las construcciones vecinas, se suspenderán las obras y se avisará a la D.F.

Es necesario extraer las rocas suspendidas, las tierras y los materiales con peligro de desprendimiento.

Excavaciones en tierra:

Al lado de estructuras de contención previamente realizadas, la máquina trabajará en dirección no perpendicular a ellas y dejará sin excavar una zona de protección de anchura > 1 m que se habrá de excavar después manualmente.

Se impedirá la entrada de aguas superficiales en los bordes de los taludes.

Los trabajos de protección contra la erosión de taludes permanentes (mediante cobertura vegetal y cunetas), se harán lo antes posible.

No se acumularán los productos de la excavación en el borde de la misma.

Las tierras se sacarán de arriba hacia abajo sin socavarlas.

La excavación se hará por franjas horizontales.

PLIEGO DE CONDICIONES TÉCNICAS - Pavimentos, abastecimientos, saneamientos y otros

Excavaciones en roca mediante voladura:
 En excavaciones para firmes, se excavará > 15 cm por debajo de la cota inferior de la capa más baja del firme y se rellenará con material adecuado.
 La adquisición, el transporte, el almacenamiento, la conservación, la manipulación y el uso de mechas, detonadores y explosivos, se regirá por las disposiciones vigentes, complementadas con las instrucciones que figuren en la D.T. o en su defecto, fije la D.F.
 Se señalará convenientemente la zona afectada para advertir al público del trabajo con explosivos.
 Se tendrá un cuidado especial con respecto a la carga y encendido de barrenos; es necesario avisar de la descargas, con suficiente antelación para evitar posibles accidentes.
 La D.F. puede prohibir las voladuras o determinados métodos de barrenar si los considera peligrosos.
 Si como consecuencia de las barrenadas de excavaciones tienen cavidades donde el agua puede quedar retenida, se rellenarán estas cavidades con material adecuado.
 Si como consecuencia de las barrenadas las excavaciones tienen cavidades donde el agua puede quedar retenida, se rellenarán estas cavidades con material adecuado.
 Se mantendrán los dispositivos de desagüe necesarios, para captar y reconducir las corrientes de agua internas, en los taludes.
 Control y criterios de aceptación y rechazo
 m³ de volumen medido según las especificaciones de la D.T.
 Condiciones de uso y mantenimiento
 Según especificaciones de la D.T.

2.3. EXCAVACIONES DE ZANJAS Y POZOS

Condiciones de los materiales específicos y/o de las partidas de obra ejecutada
 Excavación de zanjas y pozos con o sin rampa de acceso, en cualquier tipo de terreno con medios mecánicos o con explosivos y carga sobre camión.
 Se han considerado las siguientes dimensiones:
 Zanjas hasta más de 4 m de profundidad.
 Zanjas hasta más de 2 m de anchura en el fondo.
 Pozos hasta 4 m de profundidad y hasta 2 m de anchura en el fondo.
 Zanjas con rampa de más de 4 m de profundidad y más de 2 m de anchura.
 Su ejecución comprende las operaciones que siguen a continuación:
 - Preparación de la zona de trabajo.
 - Situación de los puntos topográficos.
 - Carga y encendido de los barrenos.
 - Excavación de las tierras.
 - Carga de las tierras sobre camión.
 Se considera terreno blando, el atacable con pala, que tiene un ensayo de SPT < 20.
 Se considera terreno compacto, el atacable con pico (no con pala), que tiene un ensayo SPT entre 20 y 50.
 Se considera terreno de tránsito, el atacable con máquina o escarificadora (no con pico), que tiene un ensayo SPT > 50 sin rebote.
 Se considera terreno no clasificado, desde el atacable con pala, que tiene un ensayo SPT < 20, hasta el atacable con máquina o escarificadora (no con pico), que tiene un en-sayo SPT > 50 sin rebote.
 Se considera roca si es atacable con martillo picador (no con máquina), que presenta rebote en el ensayo SPT.
 Excavaciones en tierra:
 El fondo de la excavación quedará plano y a nivel.
 Los taludes perimetrales serán los fijados por D.F.
 Los taludes tendrán la pendiente especificada en la D.T.
 Excavaciones en roca:
 El fondo de la excavación quedará plano y a nivel.
 Las rampas de acceso tendrán las características siguientes:
 - Anchura ≤ 4,5 m.
 Pendiente:
 - Tramos rectos ≤ 12%.
 - Curvas ≤ 8%.
 - Tramos antes de salir a la vía de longitud ≥ 6.
 El talud será el determinado por la D.F. ≤ 6%.
 Tolerancias de ejecución:
 - Dimensiones ± 50 mm.
 Excavación de tierras:
 - Planeidad ± 40 mm/n.
 - Replanteo < 0,25 %.
 ± 100 mm.
 - Niveles ± 50 mm.
 Condiciones del proceso de ejecución de las obras
 No se trabajará con lluvia, nieve o viento superior a 60 Km/h.
 Se protegerán los elementos de servicio público que puedan resultar afectados por las obras.
 Se eliminarán los elementos que puedan entorpecer los trabajos de ejecución de la partida.
 Se seguirá el orden de trabajos previstos por la D.F.
 Habrá puntos fijos de referencia, exteriores a la zona de trabajo, a los cuales se referirán todas las lecturas topográficas.
 Se debe prever un sistema de desagüe para evitar la acumulación de agua dentro de la excavación.
 No se trabajará simultáneamente en zonas superpuestas.
 Se impedirá la entrada de aguas superficiales.
 Es necesario extraer las rocas suspendidas, las tierras y los materiales con peligro de des-prendimiento.
 Los trabajos se realizarán de manera que molesten lo menos posibles a los afectados.

Es caso de imprevisto (terrenos inundados, olores a gas. etc.) o cuando la actuación pueda afectar a las construcciones vecinas, se suspenderán las obras y se avisará a la D.F.
 Excavaciones en tierra:
 Las tierras se sacarán de arriba hacia abajo sin socavarlas.
 Es necesario extraer las rocas suspendidas, las tierras y los materiales con peligro de desprendimiento.
 No se acumularán los productos de la excavación en el borde de la misma.
 En terrenos cohesivos la excavación de los últimos 30 cm, no se hará hasta momentos antes de rellenar.
 La aportación de tierras para corrección de niveles será la mínima posible, de las mismas existentes y de compacidad igual.
 Se entibará siempre que conste en la D.T. y cuando lo determine la D.F. La entibación cumplirá las especificaciones fijadas en su pliego de condiciones.
 Excavaciones en roca mediante voladura:
 La adquisición, el transporte, el almacenamiento, la conservación, la manipulación, y el uso de mechas, detonadores y explosivos, se regirá por las disposiciones vigentes, complementadas con las instrucciones que figuren en la D.T. o en su defecto, fije la D.F.
 Se señalará convenientemente la zona afectada para advertir al público del trabajo con explosivos.
 Se tendrá un cuidado especial con respecto a la carga y encendido de barrenos, es necesario avisar de las descargas con suficiente antelación para evitar posibles accidente.
 La D.F. puede prohibir las voladuras o determinadas métodos de barrenar si los considera peligrosos.
 Si como consecuencia de las barrenadas las excavaciones tienen cavidades donde el agua puede quedar retenida, se rellenarán estas cavidades con material adecuado.
 Se mantendrán los dispositivos de desagüe necesarios, para captar y reconducir las corrientes de aguas internas, en los taludes.
 Control y criterios de aceptación y rechazo
 m³ de volumen medido según las especificaciones de la D.T.
 Condiciones de uso y mantenimiento
 Según especificaciones de la D.T.

2.4. REFINO DE SUELOS Y TALUDES. COMPACTACIONES DE TIERRAS

Condiciones de los materiales específicos y/o de las partidas de obra ejecutada
 Conjunto de operaciones necesarias para conseguir un acabado geométrico del elemento, para una anchura de 0,60 m a más 2,0 m con medios mecánicos y una compactación del 95% PM.
 Su ejecución comprende las operaciones que siguen a continuación:
 - Preparación de la zona de trabajo.
 - Situación de los puntos topográficos.
 - Ejecución del repaso.
 - Compactación de las tierras.
 La calidad del terreno posterior al repaso requiere la aprobación explícita de la D.F.
 Suelo de zanja:
 El fondo de la zanjas quedará plano y nivelado.
 El fondo de la excavación no tendrá material desmenuzado o blando y las grietas y los agujeros quedarán rellenos.
 El encuentro entre el suelo y los paramentos quedará en ángulo recto.
 Explanada:
 El suelo de la explanada quedará plano y nivelado.
 No quedarán zonas capaces de retener agua.
 Taludes:
 Los taludes tendrán las pendientes especificada en la D.T.
 La superficie de talud no tendrá material desmenuzado.
 Los cambios de pendiente y el encuentro con el terreno quedarán redondeados.
 Tolerancias de ejecución:
 Suelo de zanja:
 - Planeidad ± 15 mm/3 m.
 - Niveles ± 50 mm .
 Explanada:
 - Planeidad ± 15 mm/3 m.
 - Niveles ± 30 mm.
 Taludes:
 - Variación en el ángulo del talud ± 2°.
 Condiciones del proceso de ejecución de las obras
 Se suspenderán los trabajos cuando la temperatura ambiente sea inferior a 2°C.
 Se eliminarán los elementos que puedan entorpecer los trabajos..
 Debe haber puntos fijos de referencia exteriores al perímetro de la zona de actuación, a los cuales se referirán todas las lecturas topográficas.
 Las zonas inestables de pequeña superficie (bolsas de agua, arcillas expandidas, turbas, etc.), se sanearán de acuerdo con las instrucciones de la D.F.
 En caso de imprevistos, se suspenderán las obras y se avisará a la D.F.
 Cuando se utilice rodillo vibratorio para compactar, debe darse al final unas pasadas sin aplicar vibración.
 Suelo de zanja:
 El repaso se hará poco antes de ejecutar el acabado definitivo.
 Después de la lluvia no se realizará ninguna operación hasta que la explanada se haya secado.
 En el caso de que el material encontrado corresponda a un suelo clasificado como tolerables, la D.F., puede ordenar su sustitución por un suelo clasificado como adecuado, hasta un espesor de 50 cm.
 Los pozos y agujeros que aparezcan se rellenarán y estabilizarán hasta que la superficie sea uniforme.
 Se localizarán las áreas inestables con ayuda de un supercompactador de 50 t .
 La aportación de tierras para corrección de niveles será la mínima posible, de las mismas existentes y de compacidad igual.
 Taludes:

PLIEGO DE CONDICIONES TÉCNICAS - Pavimentos, abastecimientos, saneamientos y otros

El acabado y alisado de paredes en talud se hará para cada profundidad parcial no mayor de 3 m.

Control y criterios de aceptación y rechazo
m² de superficie medida según las especificaciones de la D.T.
Condiciones de uso y mantenimiento
Según especificaciones de la D.T.

2.5. TERRAPLENADO Y COMPACTACIÓN DE TIERRAS Y ÁRIDOS

Condiciones de los materiales específicos y/o de las partidas de obra ejecutada
Conjunto de operaciones de tendido y compactación de tierras, utilizando zahorra o suelo tolerable, adecuado o seleccionado, para conseguir una plataforma con tierras superpuestas, en tongadas de 25 cm hasta 100 cm, como máximo, y con una compactación del 95% PN.

Su ejecución comprende las operaciones que siguen a continuación:

- Preparación de la zona de trabajo.
- Situación de los puntos topográficos.
- Ejecución del tendido.
- Humectación o desecación de las tierras, en caso necesario.
- Compactación de las tierras.

Las tierras cumplirán las especificaciones fijadas en su pliego de condiciones.
La composición granulométrica de las zahorras cumplirá las especificaciones de su pliego de condiciones.

El material de cada tongada tendrá las mismas características.

Los taludes perimetrales serán los fijados por la D.F.

Los taludes tendrán la pendiente especificada por la D.F.

El espesor de cada tongada será uniforme:

Tolerancias de ejecución:

Densidad seca (Próctor Normal):

- Núcleo - 3%.
- Coronación ± 0,0%.
- Valoración en el ángulo del talud ± 2°.
- Espesor de cada tongada ± 50 mm.

Niveles:

- Zonas de viales ± 30 mm.
- Resto de zonas ± 50 mm

Condiciones del proceso de ejecución de las obras

Se suspenderán los trabajos cuando la temperatura ambiente sea inferior a 2°C.

La zahorra se almacenará y utilizará de manera que se evite su disgregación y contaminación.

En caso de encontrar zonas segregadas o contaminadas por polvo, por contacto con la superficie de base o por inclusión de materiales extraños, debe procederse a su eliminación.

Se protegerán los elementos de servicio público que puedan resultar afectados por las obras.

Se eliminarán los elementos que puedan entorpecer los trabajos de ejecución de la partida.

Se deben retirar los materiales inestables, turba o arcilla blanda, de la base para el relleno.

Habrán puntos fijos de referencia, exteriores a la zona de trabajo, a los cuales se referirán todas las lecturas topográficas.

El material se extenderá por tongadas sucesivas, sensiblemente paralelas a la rasante final.

Los equipos de transporte y de extendido operarán por capas horizontales, en todo el ancho de la explanada.

No se extenderá ninguna tongada hasta que la inferior cumpla las condiciones exigidas.

La aportación de tierras para la corrección de niveles, se tratará como la coronación de un terraplén y la densidad a alcanzar no será inferior a del terreno circundante.

Se mantendrán las pendientes y dispositivos de desagüe necesarios para evitar inundaciones.

Una vez extendida la capa, se humedecerá hasta conseguir el grado de humedad óptimo, de manera uniforme.

Si el grado de humedad de la tongada es superior al exigido, se desecará mediante la adición y mezcla de materiales secos, cal viva u otros procedimientos adecuados.

Después de la lluvia no se extenderá una nueva tongada hasta que la última se haya secado o se escarificará añadiendo la tongada siguiente más seca, de forma que la humedad resultante sea la adecuada.

Cuando se utilice rodillo vibratorio para compactar, debe darse al final unas pasadas sin aplicar vibración.

Se evitará el paso de vehículos por encima de las capas en ejecución, hasta que la compactación se haya completado.

Los trabajos se realizarán de manera que molesten lo menos posibles a los afectados.

En caso de imprevistos, se suspenderán las obras y se avisará a la D.F.

Control y criterios de aceptación y rechazo
m³ de volumen medido según las especificaciones de la D.T.
Condiciones de uso y mantenimiento
Según especificaciones de la D.T.

2.6. TRANSPORTE DE TALUDES EN ROCA

Condiciones de los materiales específicos y/o de las partidas de obra ejecutada
Ejecución de una pantalla de taladros paralelos coincidiendo con el talud proyectado, suficientemente próximos entre sí, para que su voladura produzca una grieta coincidente con el talud.

Las barrenas tienen un diámetro de 38 mm hasta 76 mm, y de 2 m hasta 10 mm de longitud y están colocadas con una separación entre ellas 400 mm hasta 750 mm.

Su ejecución comprende las operaciones que siguen a continuación:

- Preparación de la zona de trabajo.
- Situación de los puntos topográficos.

- Carga y encendido de los barrenos.

La sección excavada tendrá las alineaciones previstas en la D.T. o indicadas por la D.F.

La superficie acabada tendrá un aspecto uniforme.

Condiciones del proceso de ejecución de las obras

No se trabajará con lluvia, nieve o viento superior a 60 Km/h.

Se protegerán los elementos de servicio público que puedan resultar afectados por las obras.

Se eliminarán los elementos que puedan entorpecer los trabajos de ejecución de la partida.

Se seguirá el orden de trabajos previstos por la D.F.

Se debe prever un sistema de desagüe para evitar la acumulación de agua dentro de la excavación.

Es necesario extraer las rocas suspendidas con peligro de desprendimiento. La adquisición, el transporte, el almacenamiento, la conservación, la manipulación, y el uso de

mechas, detonadores y explosivos, se regirá por las disposiciones vigentes, complementadas con las instrucciones que figuren en la D.T. o en su defecto, fije la D.F.

Se señalará convenientemente la zona afectada para advertir al público del trabajo con explosivos.

Se tendrá un cuidado especial con respecto a la carga y encendido de barrenos; es necesario avisar de las descargas con suficiente antelación para evitar posibles accidentes.

La perforación se cargará hasta un 75% de su profundidad total. En roca muy fisurada se puede reducir la carga al 55%.

Una vez colocadas las cargas se tapanán las perforaciones para evitar su expulsión hacia el exterior.

Los trabajos se realizarán de manera que molesten lo menos posible a los afectados.

En caso de imprevistos (terrenos inundados, olores de gas, etc.) o cuando la voladura pueda afectar las construcciones vecinas, se suspenderán las obras y se avisará a la D.F.

Control y criterios de aceptación y rechazo

m² de superficie medida según las especificaciones de la D.T.

Condiciones de uso y mantenimiento

Según especificaciones de la D.T.

2.7. ESCARIFICACIÓN Y COMPACTACIÓN DE SUELOS

Condiciones de los materiales específicos y/o de las partidas de obra ejecutada
Conjunto de operaciones necesarias para conseguir la disgregación del terreno y posterior compactación, hasta una profundidad de 30 cm a 100 cm, como máximo, y con medios mecánicos.

Su ejecución comprende las operaciones que siguen a continuación:

- Preparación de la zona de trabajo.
- Situación de los puntos topográficos.
- Ejecución de la escarificación.
- Ejecución de las tierras.

El grado de compactación será el especificado por la D.F.

Condiciones del proceso de ejecución de las obras

Se protegerán los elementos de servicio público que puedan resultar afectados por las obras.

Se eliminarán los elementos que puedan entorpecer los trabajos de ejecución de la partida.

Control y criterios de aceptación y rechazo

m² de superficie medida según las especificaciones de la D.T.

Condiciones de uso y mantenimiento

Según especificaciones de la D.T.

2.8. REPASO Y COMPACTACIÓN DE TIERRAS

Condiciones de los materiales específicos y/o de las partidas de obra ejecutada
Conjunto de operaciones necesarias para conseguir un acabado geométrico de una explanada, una caja de pavimento o de una zanja de menos de 2,0 m de anchura y una compactación del 90% hasta el 95% PM o del 95% PM hasta el 100% PN.

Su ejecución comprende las operaciones que siguen a continuación:

- Preparación de la zona de trabajo.
- Situación de los puntos topográficos.
- Ejecución de repaso.
- Compactación de las tierras.

El repaso se hará poco antes de completar el elemento.

El fondo quedará horizontal, plano y nivelado.

El encuentro entre el suelo y los paramentos de la zanja formará un ángulo recto.

La aportación de tierras para corrección de niveles será mínima, de las misma existentes y de igual compacidad.

Tolerancias de ejecución:

- Horizontalidad previstas ± 20 mm/m.

- Planeidad ± 20 mm/m.

- Niveles ± 50 mm.

Condiciones del proceso de ejecución de las obras

La calidad del terreno después del repaso, requerirá la aprobación explícita de la D.F.

En caso de imprevistos (terrenos inundados, olores a gas, restos de construcciones, etc.) se suspenderán los trabajos y se avisará a la D.F.

Control y criterios de aceptación y rechazo

m² de superficie medida según las especificaciones de la D.T.

Condiciones de uso y mantenimiento

Según especificaciones de la D.T.

2.9. RELLENO Y COMPACTACIÓN DE ELEMENTOS LOCALIZADOS

PLIEGO DE CONDICIONES TÉCNICAS - Pavimentos, abastecimientos, saneamientos y otros

Condiciones de los materiales específicos y/o de las partidas de obra ejecutada
Relleno, tendido y compactación de tierras y áridos, hasta más de 2 m de anchura, en tongadas de 25 cm hasta 50 cm, como máximo y con una compactación del 90% hasta el 95% hasta el 100% PN, mediante rodillo vibratorio o pisón vibrante.

Su ejecución comprende las operaciones que siguen a continuación:

- Preparación de la zona de trabajo.
- Situación de los puntos topográficos.
- Ejecución del relleno.
- Humectación o desecación, en caso necesario.
- Compactación de tierras.

Las tongadas tendrán un espesor uniforme y serán sensiblemente paralelas a la rasante.

El material de cada tongada tendrá las mismas características.

El espesor de cada tongada será uniforme.

En ningún caso el grado de compactación de cada tongada será inferior al mayor que tengan los suelos adyacentes, en el mismo nivel.

La composición granulométrica de la grava cumplirá las condiciones de filtraje fijadas por la D.F., en función de los terrenos adyacentes y del sistema previsto de evacuación de agua.

Las tierras cumplirán las especificaciones fijadas en su pliego de condiciones.

La composición granulométrica de las zahorras cumplirá las especificaciones de su pliego de condiciones.

Se alcanzará, como mínimo, el grado de compactación previsto según la norma NTL-108/72 (ensayo Próctor Modificado).

Tolerancias de ejecución:

Zanja:

- Planeidad ± 20 mm/m.
- Niveles ± 30 mm.

Condiciones del proceso de ejecución de las obras

Se suspenderán los trabajos cuando la temperatura ambiente sea inferior a 0° en el caso de gravas o de zahorra, o inferior a 2° en el resto de materiales.

Se protegerán los elementos de servicio público que puedan resultar afectados por las obras.

Se eliminarán los elementos que puedan entorpecer los trabajos de ejecución de la partida.

Habrán puntos fijos de referencia, exteriores a la zona de trabajo, a los cuales se referirán todas las lecturas topográficas.

Se eliminarán los materiales inestables, turba o arcilla blanda de la base para el relleno.

El material se extenderá por tongadas sucesivas, sensiblemente paralelas a la rasante final.

No se extenderá ninguna tongada hasta que la inferior cumpla las condiciones exigidas.

Una vez extendida la tongada, si fuera necesario, se humedecerá hasta llegar al contenido óptimo de humedad, de manera uniforme.

Si el grado de humedad de la tongada es superior al exigido, se desecará mediante la adición y mezcla de materiales secos, cal viva u otros procedimientos adecuados.

Se mantendrán las pendientes y dispositivos de desagüe necesario para evitar inundaciones.

Después de llover no se extenderá una nueva capa hasta que la última esté seca o se escarificará la capa siguiente más seca, de forma que la humedad resultante sea la adecuada.

Cuando se utilice rodillo vibratorio para compactar, debe darse al final unas pasadas sin aplicar vibración.

Se evitará el paso de vehículos por encima de las capas en ejecución, hasta que la compactación se haya completado.

Los trabajos se realizarán de manera que molesten lo menos posible a los afectados.

En caso de imprevistos, se suspenderán las obras y se avisará a la D.F.

Gravas para drenajes:

Se evitará la exposición prolongada del material a la intemperie.

El material se almacenará y utilizará de forma que se evite su disgregación y contaminación.

En caso de encontrar zonas segregadas o contaminadas por polvo, por contacto con la superficie de la base o por inclusión de materiales extraños es necesario proceder a su eliminación.

Los trabajos se harán de manera que se evite la contaminación de la grava con materiales extraños.

Cuando la tongada deba de estar constituida por materiales de granulometría diferente, se creará entre ellos una superficie continua de separación.

Control y criterios de aceptación y rechazo

m³ de volumen medido según las especificaciones de la D.T.

Condiciones de uso y mantenimiento

Según especificaciones de la D.T.

2.10. REFINO DE SUELOS Y PAREDES DE ZANJAS Y POZOS

Condiciones de los materiales específicos y/o de las partidas de obra ejecutada
Reposo de suelos y paredes de zanjas y pozos para conseguir un acabado geométrico, para una profundidad de 1,5 hasta 4 m, como máximo.

Su ejecución comprende las operaciones que siguen a continuación:

- Preparación de la zona de trabajo.
- Situación de los puntos de trabajo.
- Ejecución del reposo.

El reposo se efectuará manualmente.

Se reparará fundamentalmente la parte más baja de la excavación dejándola bien aplomada, con el encuentro del fondo y el paramento en ángulo recto.

Tolerancias de ejecución:

- Dimensiones $\pm 5\%$.
- Niveles ± 50 mm.
- Horizontalidad ± 20 mm/m.

- Aplomado de los paramentos verticales $\pm 2^\circ$.

Condiciones del proceso de ejecución de las obras

No se trabajará si llueve o nieva.

Se procederá a la entibación del terreno en profundidades $\geq 1,30$ m y siempre que aparezcan capas intermedias que puedan facilitar desprendimientos.

Control y criterios de aceptación y rechazo

m² de superficie medida según las especificaciones de la D.T.

3. ENTIBADOS Y APUNTALAMIENTOS

3.1. APUNTALAMIENTOS Y ENTIBACIONES

Condiciones de uso y mantenimiento

Según especificaciones de la D.T.

Condiciones de los materiales específicos y/o de las partidas de obra ejecutada
Colocación de elementos de apuntalamiento y entibación para comprimir las tierras, para cielo abierto, zanjas o pozos, para una protección del 100%, con madera o elementos metálicos.

Se considera el apuntalamiento y la entibación a cielo abierto hasta 3 m de altura y en zanjas y pozos hasta 4 m de anchura.

Su ejecución comprende las operaciones que siguen a continuación:

- Preparación de la zona de trabajo.
- Excavación del elemento.
- Colocación del apuntalamiento y entibación.

La disposición, secciones y distancias de los elementos de entibado serán los especificados en la D.T. o en su defecto, las que determine la D.F.

El entibado comprimirá fuertemente las tierras.

Las uniones entre los elementos del entibado se realizarán de manera que no se produzcan desplazamientos.

Al finalizar la jornada quedarán entibados todos los paramentos que lo requieran.

Condiciones del proceso de ejecución de las obras

El orden, la forma de ejecución y los medios a utilizar en cada caso, se ajustarán a lo indicado por la D.F.

Cuando primero se haga toda la excavación y después se entibe, la excavación se hará de arriba hacia abajo utilizando plataformas suspendidas.

Si las dos operaciones se hacen simultáneamente, la excavación se realizará por franjas horizontales, de altura igual a la distancia entre traviesas más 30 cm.

Durante los trabajos se pondrá la máxima atención en garantizar la seguridad del personal.

Al finalizar la jornada no quedarán partes realizados, particularmente después de lluvias, nevadas o heladas y se reforzarán en caso necesario.

En caso de imprevistos (terrenos inundados, olores de gas, restos de construcciones, etc.), se suspenderán los trabajos y se avisará a la D.F.

Control y criterios de aceptación y rechazo

m² de superficie medida según las especificaciones de la D.T.

Condiciones de uso y mantenimiento

Según especificaciones de la D.T.

4. TRANSPORTE DE TIERRAS

4.1. CARGA Y TRANSPORTE DE TIERRAS

Condiciones de los materiales específicos y/o de las partidas de obra ejecutada
Carga y transporte de tierras dentro de la obra o al vertedero, con el tiempo de espera para la carga manual o mecánica sobre dúmper, camión, mototralla o contenedor con un recorrido máximo de 2 km hasta 20 km.

Dentro de la obra:

Transporte de tierras procedentes de excavación o rebaje entre dos puntos de la misma obra.

Las áreas de vertedero de estas tierras serán las definidas por la D.F.

El vertido se hará en el lugar y con el espesor de capa indicados.

Las características de las tierras estarán en función de su uso, cumplirán las especificaciones de su pliego de condiciones y será necesaria la aprobación previa de la D.F.

Los vehículos de transporte llevarán los elementos adecuados para evitar alteraciones perjudiciales del material.

El trayecto a recorrer cumplirá las condiciones de anchura libre y pendiente adecuadas a la maquinaria a utilizar.

Al vertedero:

Se transportarán al vertedero autorizado todos los materiales procedentes de la excavación que la D.F. no acepte como útiles, o sobren.

Condiciones del proceso de ejecución de las obras

La operación de carga se hará con las precauciones necesarias para conseguir unas condiciones de seguridad suficiente.

El transporte se realizará en un vehículo adecuado, para el material que se desea transportar, dotado de los elementos que hacen falta para su desplazamiento correcto.

Durante el transporte las tierras se protegerán de manera que no se produzcan pérdidas en los trayectos empleados.

Dentro de la obra:

El trayecto cumplirá las condiciones de anchura libre y pendiente adecuadas a la máquina a utilizar.

Control y criterios de aceptación y rechazo

m³ de volumen medido según las especificaciones de la D.T.

Tierras:

Se considera un incremento por esponjamiento de acuerdo con los criterios siguientes:

- Excavaciones en terreno blando 15%.
- Excavaciones en terreno compacto 20%.
- Excavaciones en terreno de tránsito 25%.

Roca:

- Se considera un incremento por esponjamiento de un 25%.

Escombro:

- Se considera un incremento por esponjamiento de un 35%.

PLIEGO DE CONDICIONES TÉCNICAS - Pavimentos, abastecimientos, saneamientos y otros

Condiciones de uso y mantenimiento
Según especificaciones de la D.T.

5. SUMINISTRO DE TIERRAS**5.1. SUMINISTRO DE TIERRAS DE APORTACIÓN**

Condiciones de los materiales específicos y/o de las partidas de obra ejecutada
Suministro de tierras de aportación seleccionada, vegetal seleccionada, refractaria, adecuada o tolerable.

Las características de las tierras estarán en función de su uso, cumplirán las especificaciones de su pliego de condiciones y será necesaria la aprobación previa de la D.F.

Condiciones del proceso de ejecución de las obras

No hay condiciones específicas del proceso de ejecución.

Control y criterios de aceptación y rechazo

m³ de volumen medido según las especificaciones de la D.T.

Se considera un incremento por esponjamiento de acuerdo con los criterios siguientes:

- Excavaciones en terreno blando 15%.
- Excavaciones en terreno compacto 20%.
- Excavaciones en terreno de tránsito 25%.

Condiciones de uso y mantenimiento

Según especificaciones de la D.T.

6. EXCAVACIONES EN TÚNELES**6.1. EXCAVACIONES EN TÚNELES**

Condiciones de los materiales específicos y/o de las partidas de obra ejecutada
Excavación de túnel de 10 m² hasta 80 m² de sección, en terreno flojo, compacto o roca y excavación manual en galería, en terreno flojo, compacto o roca, por medio de escudo, explosivo, topo, medios mecánicos o rozadora.

Su ejecución comprende las operaciones que siguen a continuación:

- Preparación de la zona de trabajo.
- Situación de los puntos topográficos.
- Ejecución de la excavación.

Se considera terreno blando, el atacable con pala, que tiene un ensayo SPT < 20.

Se considera terreno compacto, el atacable con pico (no con pala), que tiene un ensayo SPT entre 20 y 50.

La sección excavada tendrá las alineaciones previstas en la D.T. o indicadas por la D.F.

Los alrededores de la excavación no quedarán alterados de forma apreciable.

Condiciones del proceso de ejecución de las obras

No se trabajará en el interior del túnel con temperatura > 33°C, mensuradas según la ITC 04.7.05 del capítulo IV del "Reglamento de Obras Básicas de Seguridad Minera".

En la excavación en galería, no se trabajará con lluvia, nieve o viento superior a los 60 Km/h.

Hay que hacer un proyecto completo de reconocimiento del terreno antes de empezar los trabajos.

La metodología que se utilizará para la excavación, se establecerá a partir del cuadro general de excavación-sostenimiento de la D.T.

Se establecerá un programa de actividades para cada tipo de terreno, que sirva de control y seguimiento de cada operación.

Se protegerán los elementos de servicio público que puedan resultar afectados por las obras.

Se eliminarán los elementos que puedan entorpecer los trabajos de ejecución de la partida.

Se seguirá el orden de trabajos previsto por la D.F.

Habrán puntos fijos de referencia, exteriores a la zona de trabajo, a los cuales se referirán todas las lecturas topográficas.

Se efectuará un seguimiento de la deformación del macizo, más intenso cuanto más heterogénea sea su estructura geotécnica.

Durante los trabajos se pondrá la máxima atención en garantizar la seguridad del personal.

Los trabajos se realizarán de manera que molesten lo menos posible a los afectados.

En caso de imprevistos, se suspenderán las obras y se avisará a la D.F.

Excavación mediante explosivos:

La adquisición, el transporte, el almacenamiento, la conservación, la manipulación y el uso de mechas, detonadores y explosivos, se regirá por las disposiciones vigentes, completadas con las instrucciones que figuren en la D.T. o en su defecto, fije la D.F.

Se señalará convenientemente la zona afectada para advertir al público del trabajo con explosivos.

Se tendrá un cuidado especial con respecto a la carga y encendido de barrenos; es necesario avisar de las descargas con suficiente antelación para evitar posibles accidentes.

La D.F. puede prohibir las voladuras o determinados métodos de barrenar si los considera peligrosos.

El tiempo transcurrido entre la excavación y la realización completa del sostenimiento, será < 24 h o al especificado por la D.F.

Excavación mediante rozadora:

Se iniciará la perforación por el centro de la sección

Se mantendrán húmedas las superficies de excavación para refrigerar el elemento de corte y evitar la formación de polvo.

Excavación mediante topo:

Pendientes máximas de trabajo del topo en la excavación:

- Longitudinal en subida ≤ 45°.

- Longitudinal en bajada ≤ 17°.

- Transversal (inclinación de la plataforma) ≤ 7°.

El topo estará inmovilizado y debidamente sujetado durante la excavación.

Control y criterios de aceptación y rechazo

m³ de volumen medido según las especificaciones de la D.T.

Condiciones de uso y mantenimiento

Según especificaciones de la D.T.

6.2. APUNTALAMIENTOS ESPECÍFICOS PARA TÚNELES

Condiciones de los materiales específicos y/o de las partidas de obra ejecutada
Montaje y colocación de pares deslizantes metálicos de 16,5 kg/m hasta 29 kg/m, para comprimir las tierras de la excavación, con un perímetro de 8 m hasta 22 m. Su ejecución comprende las operaciones que siguen a continuación:

- Preparación de la zona de trabajo.

- Colocación del apuntalamiento.

- Colocación de los elementos de arrastramiento.

El entibado comprimirá fuertemente las tierras, por el sistema de ejecución que se haya adoptado.

Las bridas permitirán el deslizamiento de los perfiles cuando la presión del terreno sobre la cercha consiga el valor de cálculo.

Los cuadros quedarán aplomados, ajustados a la geometría de la sección y perpendiculares al eje de la galería.

Las uniones entre los elementos del entibado se realizarán de manera que no se produzcan desplazamientos.

Las partes componentes de los cuadros quedarán ligadas entre ellas.

Los cuadros irán arriostrosados por tresillones en la dirección de la galería.

Los tresillones se colocarán a una distancia suficiente de la brida para no interferir en el deslizamiento de los perfiles, en ningún caso se colocarán sobre las bridas.

Solape de perfiles en las uniones ≥ 50 cm.

Condiciones del proceso de ejecución de las obras

El orden, la forma de ejecución y los medios a utilizar, se ajustarán a lo indicado por la D.F.

Antes de colocar el cuadro metálico, hay que comprobar que la sección de la galería tiene las dimensiones que se indican en la D.T.

Se eliminarán las rocas sueltas o fracturadas y todos los materiales que se puedan desprender.

Una vez se monte el cuadro y se disponga en su posición correcta, se apretarán los tornillos de las bridas. Esta operación se repetirá cuando se empiece a ejercer la presión de las paredes sobre la estructura y se inicie el deslizamiento.

Si la tierra es blanda se preverá una solera de hormigón, acero, madera o cualquier otro material, bajo los pies del cuadro, para repartir la carga incidente.

Se protegerán los elementos de Servicio Público afectados por las obras.

Se señalarán convenientemente la zona afectada por las obras.

Al finalizar la jornada no quedarán partes inestables sin entibar.

Diariamente se revisará los trabajos realizados, particularmente después de lluvias, nevadas o heladas y se reforzarán en caso necesario.

En caso de imprevistos (terrenos inundados, olores de gas, restos de construcción, etc.), se suspenderán los trabajos y se avisará a la D.F.

Control y criterios de aceptación y rechazo

Par:

- U de cuadro metálico medido según las especificaciones de la D.T.

Chapa:

- m de longitud medida según las especificaciones de la D.T.

Condiciones de uso y mantenimiento

Según especificaciones de la D.T.

6.3. ENTIBACIONES ESPECÍFICAS PARA TÚNELES

Condiciones de los materiales específicos y/o de las partidas de obra ejecutada
Montaje y colocación de las entibaciones formadas con perfiles metálicos de 13 kg/m, revestidos con tablón de madera o plancha nervada, para comprimir las tierras de la excavación del túnel.

Su ejecución comprende las operaciones que siguen a continuación:

- Preparación de la zona de trabajo.

- Colocación de los elementos de arriostrosamiento.

El entibado comprimirá fuertemente las tierras, por el sistema de ejecución que se haya adoptado.

Las uniones entre los elementos del entibado se realizarán de manera que no se produzcan desplazamientos.

Los perfiles se unirán de forma solapada mediante una doble brida.

El solapo de los perfiles será paralelo permitirá el deslizamiento.

Los elementos de revestimiento quedarán apoyados sobre los perfiles transversales.

Quedarán ajustados a los perfiles y bien alineados.

Distancia entre cuadros ≤ 1m.

Número de arriostrosamiento ≥ 5.

Condiciones del proceso de ejecución de las obras

El orden, la forma de ejecución y los medios a utilizar, se ajustarán a lo indicado por la D.F.

Se protegerán los elementos de Servicio Público afectados por las obras.

Se señalará convenientemente la zona afectada por las obras.

Al finalizar la jornada no quedarán partes inestables sin entibar.

Diariamente se revisará los trabajos realizados, particularmente después de lluvias, nevadas o heladas y se reforzarán en caso necesario.

En caso de imprevistos (terrenos inundados, olores de gas, restos de construcciones, etc.), se suspenderán los trabajos y se avisará a la D.F.

Control y criterios de aceptación y rechazo

m³ de superficie medida según las especificaciones de la D.T.

Condiciones de uso y mantenimiento

Según especificaciones de la D.T.

6.4. DESESCOMBRO Y TRANSPORTE DE TIERRAS

Condiciones de los materiales específicos y/o de las partidas de obra ejecutada

PLIEGO DE CONDICIONES TÉCNICAS - Pavimentos, abastecimientos, saneamientos y otros

Carga y transporte de tierras y de escombros en el interior del túnel, con carga sobre camión, dúmper, vagonetas o cinta transportadora, desde una distancia de 10 m hasta 200 m de la boca.

El trayecto a recorrer cumplirá las condiciones de anchura libre y pendiente adecuadas a la maquinaria a utilizar.

Condiciones del proceso de ejecución de las obras

Se seguirá el orden de trabajos previstos en la D.T.

Se protegerán los elementos de servicio público que puedan resultar afectados por las obras.

No se cargará ni manipulará el material en períodos de excavación.

No se apilarán los productos de limpieza a la entrada del túnel.

Se evitará la formación de polvo, regando las partes a demoler y a cargar.

Durante el transporte se protegerá el material para que no se produzcan pérdidas en el trayecto.

Los trabajos se realizarán de manera que molesten lo menos posible a los afectados.

Control y criterios de aceptación y rechazo

m³ de volumen medido según las especificaciones de la D.T.

Tierras:

Se considera un incremento por esponjamiento de acuerdo con los criterios siguientes:

- Excavaciones en terreno blanco 15%.

- Excavaciones en terreno compacto 20%.

- Excavaciones en terreno de tránsito 25%.

Terreno cohesivo:

Se considera un incremento por esponjamiento de un 20% o cualquier otro aceptado previamente y expresamente por la D.F.

Roca:

Se considera un incremento por esponjamiento de un 25% o cualquier otro aceptado previamente y expresamente por la D.F.

Condiciones de uso y mantenimiento

Según especificaciones de la D.T.

7. DESBROCE DEL TERRENO

7.1. DESBROCE DEL TERRENO

Condiciones de los materiales específicos y/o de las partidas de obra ejecutada
Desbroce de terreno para que quede libre de todos los elementos que puedan estorbar la ejecución de la obra posterior (broza, raíces, escombros, plantas no deseadas, etc.), con medios mecánicos y carga sobre camión.

Su ejecución comprende las operaciones que siguen a continuación:

- Preparación de la zona de trabajo.
- Situación de los puntos topográficos.
- Desbroce del terreno.
- Carga de las tierras sobre camión.

No quedarán troncos ni raíces > 10 cm hasta una profundidad ≥ 50 cm.

Los agujeros existentes y los resultados de las operaciones de desbroce (extracción de raíces, etc.), quedarán rellenos con tierras del mismo terreno y con el mismo grado de compactación.

La superficie resultante será la adecuada para el desarrollo de trabajos posteriores.

Los materiales quedarán suficientemente troceados y apilados para facilitar la carga, en función de los medios de que se dispongan y de las condiciones de transporte.

Condiciones del proceso de ejecución de las obras

No se trabajará con lluvia, nieve o viento superior a 60 Km/h.

Se protegerán los elementos de servicio público que puedan resultar afectados por las obras.

Se eliminarán los elementos que puedan entorpecer los trabajos de ejecución de la partida.

Se señalarán los elementos que deban conservarse intactos según se indique en la D.T. o en su defecto, la D.F.

Se conservarán a parte las tierras o elementos que la D.F. determine.

La operación de carga de escombros se realizará con las precauciones necesarias, para conseguir las condiciones de seguridad suficiente.

Los trabajos se realizarán de manera que molesten lo menos posible a los afectados.

En caso de imprevistos (terrenos inundados, olores de gas, restos de construcciones, etc.), se suspenderán los trabajos y se avisará a la D.F.

Control y criterios de aceptación y rechazo

m² de superficie medida según las especificaciones de la D.T.

Condiciones de uso y mantenimiento

Según especificaciones de la D.T.

8. HINCA DE TUBOS

8.1. HINCA DE TUBOS POR EMPUJE HORIZONTAL

Condiciones de los materiales específicos y/o de las partidas de obra ejecutada
Introducción en el terreno, mediante el empuje de un gato hidráulico o con un martillo neumático, de una cabeza de avance seguida de los elementos de tubería de 80 mm hasta

200 mm de diámetro, con excavación mediante barrena helicoidal o cabeza retroexcavadora, en cualquier tipo de terreno.

La excavación de la tierra puede ser por la propia barrena, por cinta transportadora o en vagonetas.

Su ejecución comprende las operaciones que siguen a continuación:

- Preparación de la zona de trabajo.
- Situación de las referencias topográficas.
- Introducción de los elementos de la tubería.
- Extracción del material excavado.

Se considera terreno blando, el atacable con pala, que tiene un ensayo SPT < 20.

Se considera terreno compacto, el atacable con pico (no con pala), que tiene un ensayo SPT entre 20 y 50.

Se considera terreno de tránsito, el atacable con máquina o escarificadora (no con pico), que tiene un ensayo SPT > 50 sin rebote.

El proceso de avance con un gato hidráulico es un conjunto de excavación y empuje.

Simultáneamente un equipo de gatos hidráulicos situados en el pozo de ataque, empujan sobre el tubo.

El proceso de avance con martillo neumático se produce a partir de un cabezal que avanza compactando el terreno y va introduciendo, por arrastre, los elementos de la tubería.

La longitud de la perforación será la definida en la D.T.

La alineación del tubo será la definida en la D.T. o la especificada, en su caso, por la D.F.

Los alrededores de la excavación no quedarán alterados de forma apreciable.

Condiciones del proceso de ejecución de las obras

Se protegerán los elementos de Servicio Público afectados por las obras.

Se señalará convenientemente la zona afectada por las obras.

Se eliminarán los elementos que puedan entorpecer los trabajos de ejecución de las partidas.

Los trabajos se realizarán de manera que molesten lo menos posible a los afectados.

En caso de imprevistos (terrenos inundados, olores de gas, restos de construcciones, etc.), se suspenderán los trabajos y se avisará a la D.F.

Con martillo neumático:

El lanzamiento de la cabeza, se realizará mediante un dispositivo de apoyo, provisto de un cuadro de mira para establecer la dirección correcta.

Con gato hidráulico:

El inicio de la hincada y la retirada de la cabeza de avance, se realizarán mediante pozos auxiliares, las características de los cuales cumplirán lo especificado en el pliego de condiciones correspondiente.

En los pozos de ataque se situarán las bases para percibir los apoyos de los gatos hidráulicos. Estas bases estarán dimensionadas para poder transmitir a las paredes del recinto del pozo, la totalidad de los esfuerzos producidos durante el proceso de hincada.

El número de gatos hidráulicos depende del diámetro del tubo y de la resistencia al rozamiento que ofrezca el terreno.

Excavación con barrena helicoidal:

A la vez que avanza la cabeza, se irán retirando hacia el exterior, los materiales excavados.

La dirección de la hincada se controlará de forma continua, mediante un láser situado en el pozo de ataque, que incide sobre un retículo situado en la cabeza de arranque.

Excavación mediante cabezal retroexcavado:

Se utilizará una cabeza de avance del tipo zapata cortante abierta. La excavación se realizará mediante una pala mecánica incorporada a la cabeza de avance.

Control y criterios de aceptación y rechazo

m de perforación realmente ejecutado, medido según las especificaciones de la D.T., comprobado y aceptado expresamente por la D.F.

Condiciones de uso y mantenimiento

Según especificaciones de la D.T.

8.2. ELEMENTOS AUXILIARES

Condiciones de los materiales específicos y/o de las partidas de obra ejecutada
Desplazamiento a obra, montaje y desmontaje de equipo de hincada de tubos, con martillo neumático, por barrenado o con cabezal retroexcavador y empuje por gatos hidráulicos.

El equipo quedará instalado después del montaje, en el lugar indicado por la D.F., con las conexiones realizadas y preparado para su puesta en marcha.

Hace falta la aprobación de la D.F. para utilizar el equipo.

Condiciones del proceso de ejecución de las obras

No se trabajará con lluvia intensa, nieve o viento superior a 50 Km/h. En estos supuestos se asegurará la estabilidad del equipo.

La operación de montaje y desmontaje del equipo, la realizará personal especializado, siguiendo las instrucciones del técnico de la Compañía.

Suministradora y de la D.F.

La operación de transporte y descarga se realizará con las precauciones necesarias para no producir daños al equipo.

No se producirán daños en la maquinaria.

Se tomarán precauciones para no producir daños a construcciones, instalaciones u otros elementos existentes en la zona de montaje y desmontaje.

Control y criterios de aceptación y rechazo

Unidad de cantidad utilizada, aceptada antes y expresamente por la D.F.

Condiciones de uso y mantenimiento

Según especificaciones de la D.T.

9. ACHIQUES Y AGOTAMIENTOS

9.1. AGOTAMIENTO CON BOMBA

Condiciones de los materiales específicos y/o de las partidas de obra ejecutada
Agotamiento de excavación a cielo abierto o en mina, con electrobomba centrífuga o sumergible, para un caudal máximo de 10 m³/h hasta 600 m³/h, una altura máxima de aspiración de 9 m y una altura manométrica total de 10 m hasta 40 m, como máximo.

Su ejecución comprende las operaciones que siguen a continuación:

- Preparación de la zona de trabajo.
- Instalación de la bomba.
- Vertido del agua a los puntos de desagüe.

Conjunto de operaciones necesarias para recoger y evacuar las aguas que se introducen en la zona de trabajo, sea cual sea su origen.

Los puntos de desagüe serán los especificados en la D.T. o los indicados por la D.F.

PLIEGO DE CONDICIONES TÉCNICAS - Pavimentos, abastecimientos, saneamientos y otros

Condiciones del proceso de ejecución de las obras
 Se mantendrá seca la zona de trabajo durante todo el tiempo que dure la ejecución de la obra y evacuar el agua que entre hasta los puntos de desagüe.
 La captación y evacuación de las aguas se hará de manera que no produzcan erosiones o problemas de estabilidad al terreno, de las obras ejecutadas o de las que se están construyendo.
 Altura de aspiración de la electrobomba ≤ 4 m.
 Control y criterios de aceptación y rechazo
 m³ de agotamiento realmente ejecutado.
 Condiciones de uso y mantenimiento
 Según especificaciones de la D.T.

9.2. REDUCCIÓN DEL NIVEL FREÁTICO

Condiciones de los materiales específicos y/o de las partidas de obra ejecutada
 Conjunto de operaciones para secar una zona más o menos profunda del terreno, mediante la extracción continua del agua intersticial.
 Se puede realizar una reducción del nivel freático de 1 m hasta 3 m, con un equipo desde 25 m hasta 100 m de longitud, con una lanza de succión y una bomba de 22 kw y 320 m³ /h de caudal máximo, en terreno de permeabilidad de 1E-03 m/s hasta 1E-05 m/s.
 Condiciones del proceso de ejecución de las obras
 Durante todo el tiempo que duren los trabajos en la zona, se mantendrá el perfil de la lámina freática por debajo del de la excavación a ejecutar.
 El método previsto para la ejecución de los trabajos será aprobado previamente por la D.F.
 La captación y evacuación de las aguas se hará de manera que no produzcan erosiones o problemas de estabilidad al terreno, de las obras ejecutadas o de las que se están construyendo.
 En caso de imprevistos (anormal arrastre de sólidos, movimiento de taludes, anormales variaciones de caudal o niveles freáticos, etc.) se avisará a la D.F.
 Control y criterios de aceptación y rechazo
 m³ de volumen medido según las especificaciones de la D.T.
 Condiciones de uso y mantenimiento
 Según especificaciones de la D.T.

9.3. ELEMENTOS AUXILIARES PARA ACHIQUES Y AGOTAMIENTOS

Condiciones de los materiales específicos y/o partidas de obra ejecutada
 Desplazamiento, montaje y desmontaje a obra del equipo para realizar la reducción del nivel freático de 1 m hasta 3 m, en una longitud de 25 m hasta 100 m.
 El equipo quedará instalado después del montaje, en el lugar indicado por la D.F., con las conexiones realizadas y preparado para su puesta en marcha.
 Las uniones entre los diferentes accesorios serán estancas.
 Condiciones del proceso de ejecución de las obras
 La operación de transporte y descarga se realizará con las precauciones necesarias para no producir daños al equipo.
 Control y criterios de aceptación y rechazo
 Unidad de cantidad utilizada, aceptada antes y expresamente por la D.F.
 Condiciones de uso y mantenimiento
 Según especificaciones de la D.T.

**EPIGRAFE 2.
 PAVIMENTACIÓN**

0. DEFINICIÓN

Se entiende por pavimentación la adecuación de las superficies destinadas a viales y otros usos públicos una vez efectuado el movimiento de tierras y compactado del terreno, mediante una serie de capas de diversos materiales, para garantizar la resistencia necesaria a las cargas que deberá soportar, así como su adecuación a otros factores, como sonoridad, adherencia etc.

0.1. CONCEPTOS BÁSICOS

Capa de rodadura. Capa superior o única de un pavimento de mezcla bituminosa.
 Capa intermedia. Capa inferior de un pavimento de mezcla bituminosa de más de una capa.
 Categorías de tráfico pesado. Intervalos que se establecen, a efectos del dimensionado de la sección del firme, en la intensidad media diaria de vehículos pesados.
 Explanadas. Superficie sobre la que se asienta el firme, no perteneciente a la estructura.
 Firme. Conjunto de capas ejecutadas con materiales seleccionadas colocado sobre la explanada para permitir la circulación en condiciones de seguridad y comodidad.
 Hormigón magro. Mezcla homogénea de áridos, agua y conglomerantes, que se pone en obra de forma análoga a un pavimento de hormigón vibrado, aunque su contenido de cemento es bastante inferior al de éste.
 Hormigón vibrado. Mezcla homogénea de áridos, agua y conglomerante, que se pone en obra con maquinaria específica y se utiliza para pavimentos. Estructuralmente engloba a la base.
 Pavimento de hormigón vibrado. El constituido por losas de hormigón en masa, separadas por juntas transversales, o por una losa continua de hormigón armado, que se pone en obra con una consistencia tal, que requiere el empleo de vibradores internos para su compactación.
 Junta. Discontinuidad prevista entre losa contiguas en pavimentos de hormigón vibrado o en bases de hormigón compactado.

Mezcla bituminosa en caliente. Combinación de un ligante hidrocarbonado, áridos (incluido el polvo mineral) y eventualmente aditivos, de manera que todas las partículas de árido queden recubiertas de una película de ligante. Su proceso de fabricación implica calentar los áridos (excepto eventualmente el polvo mineral de aportación), y se pone en obra a temperatura muy superior a la ambiente.
 Mezcla bituminosa en frío. Combinación de un ligante hidrocarbonado, áridos (incluido el polvo mineral) y eventualmente aditivos, de manera que todas las partículas de árido queden recubiertas por una película de ligante. Su proceso de fabricación no implica calentar el ligante o los áridos, y se pone en obra a temperatura ambiente.
 Pavimento. Parte superior de un firme, que debe resistir los esfuerzos producidos por la circulación, proporcionando a éste una superficie de rodadura cómoda y segura.
 Riego de adherencia. Aplicación de un ligante hidrocarbonado sobre una superficie no imprimada, previamente a la colocación sobre éste de una capa bituminosa.
 Riego de curado. Aplicación de una película impermeable de ligante hidrocarbonado o producto especial sobre una capa tratada con un conglomerante hidráulico.
 Riego de imprimación. Aplicación de un ligante hidrocarbonado sobre una capa granular, previamente a la colocación sobre éste de una capa o tratamiento bituminoso.
 Zahorra artificial. Material granular formado por áridos machacados, total o parcialmente, cuya granulometría es de tipo continuo.
 Zahorra natural. Material formado por áridos no triturados, suelos granulares o mezcla de ambos, cuya granulometría es de tipo continuo.

**1. EXPLANADAS
 1.1. ESTABILIZACIÓN MECÁNICA DE EXPLANADAS**

Condiciones de los materiales específicos y/o de las partidas de obra ejecutada
 Estabilización de explanadas por medio de sobreexcavación y relleno con tierra seleccionada, adecuada o tolerable, compactada.
 Se consideran incluidas dentro de esta partida las siguientes operaciones:
 - Extendido de la tongada de tierras.
 - Humectación o desecación de la tongada, si es necesario.
 - Compactación de la tongada.
 La superficie de la explanada estará por encima del nivel más alto previsible de la capa freática en, como mínimo:

TIERRA	DISTANCIA EXPLANADA-CAPA FREÁTICA
Seleccionada	≥60 cm
Adecuada	≥80 cm
tolerable	≥100 cm

Condiciones del proceso de ejecución de las obras
 Se suspenderán los trabajos cuando la temperatura sea ² 20°C a la sombra.
 Cuando la explanada se deba asentar sobre un terreno con corrientes de agua superficial o subalvea, se desviarán las primera y captarán y conducirán las últimas, fuera del área donde se construirá el terraplén, antes de empezar su ejecución.
 Si la explanada debe construirse sobre terreno inestable, turba o arcillas blandas, se asegurará la eliminación de este material o su consolidación.
 En las explanadas a media ladera, la D.F. podrá exigir el escalonamiento de ésta mediante la excavación que considere oportuna, para asegurar una perfecta estabilidad.
 Los equipos de extendido, humectación y apisonado serán suficientes para garantizar la ejecución de la obra.
 No se extenderán ninguna tongada que no se compruebe que la superficie inferior cumple las condiciones exigidas y sea autorizado su extendido por la D.F.
 Los materiales de cada tongada tendrán características uniformes. En caso contrario, se conseguirá esta uniformidad mezclándolos con maquinaria adecuada.
 Las tongadas tendrán espesor uniforme y serán sensiblemente paralelas.
 La superficie de las tongadas tendrán la pendiente transversal necesaria para conseguir la evacuación de las aguas sin peligro de erosión.
 Los equipos de transporte de tierras y extensión de las mismas operarán por toda la anchura de cada capa.
 Si se debe añadir agua, se hará de forma que la humectación de los materiales sea uniforme.
 Si se utilizan rodillos vibrantes para el apisonado, se darán al final unas pasadas sin aplicar vibración, para corregir las perturbaciones superficiales que pueda causar la vibración y sellar la superficie.
 Se prohibirá cualquier tipo de tránsito sobre las capas en ejecución hasta que no se complete su apisonado. Si esto no es factible, se distribuirá el tránsito de forma que no se concentren roderas en la superficie.
 Control y criterios de aceptación y rechazo
 m³ de volumen medido según las especificaciones de la D.T.
 Este criterio no incluyen la preparación de la superficie existente.
 No se incluye dentro de este criterio el suministro de las tierras necesarias para la ejecución de la partida.
 Condiciones de uso y mantenimiento
 Según especificaciones de la D.T.

1.2. ESTABILIZACIÓN DE EXPLANADAS CON ADITIVOS

Condiciones de los materiales específicos y/o de las partidas de obra ejecutada
 Estabilización "in situ" de explanadas mediante la adición al terreno de cal o cemento.
 Se consideran incluidas en esta partida las siguientes operaciones:
 - Preparación y comprobación de la superficie de asiento.
 - Escarificación del terreno.
 - Distribución del aditivo.
 - Adición de agua y mezcla de suelo con el aditivo.

PLIEGO DE CONDICIONES TÉCNICAS - Pavimentos, abastecimientos, saneamientos y otros

- Compactación de la mezcla.
- Acabado de la superficie.
- Ejecución de juntas.
- Curado de la mezcla.

El terreno a estabilizar no tendrá material vegetal. No tendrá elementos más grandes de 80 mm ni de la mitad del espesor de la tongada a compactar.

Se comprobará en todos los semiperfiles que el espesor de la capa sea, como mínimo, el teórico deducido de la sección-tipo de los planos.

La capa tendrá la pendiente especificada en la D.T. o en su defecto la que especifique la D.F.

La superficie de la capa quedará plana y a nivel, con las rasantes previstas en la D.T.

La superficie acabada no tendrá irregularidades ni discontinuidades.

Estabilización de explanadas con cemento:

- Índice de plasticidad del suelo a estabilizar según las normas

NLT-105/72 y NLT-106/7 < 15

- Contenido ponderal de materia orgánica del suelo a estabilizar según la norma UNE 7-368 < 1%

- Contenido ponderal de sulfatos, expresados en SO₃, según la norma NLT-120/72 < 0,5%

- Resistencia a la compresión al cabo de 7 días $\geq 0,9 \times 15 \text{ kg/cm}^2$

Tolerancias de ejecución:

- Contenido de aditivo respecto al peso seco del suelo $\pm 0,3\%$

- Humedad de la mezcla respecto a su peso seco $\pm 2\%$

- Planeidad $\pm 10 \text{ mm/3 m}$

- Niveles - 1/5 del espesor teórico

$\pm 30 \text{ mm}$

- Espesor medio de la capa - 10 mm

- Espesor de la capa en cualquier punto - 20 mm

Condiciones del proceso de ejecución de las obras

Se podrá trabajar normalmente con lluvias ligeras.

Estabilización con cal:

Se suspenderán los trabajos cuando la temperatura a la sombra sea $\leq 2^\circ\text{C}$.

Si la humedad del suelo es $> 2\%$ del peso seco del suelo, de la establecida, se suspenderán los trabajos.

Estabilización con cemento:

Se suspenderán los trabajos cuando la temperatura a la sombra sea inferior a 5°C o cuando puedan darse heladas.

El suelo a estabilizar se disgregará previamente hasta una eficacia mínima del 100%

en el cedazo UNE 25 mm, y del 80% en el cedazo UNE 5 m. Se entiende como eficacia la disgregación la relación entre el tamizaje en la obra del material húmedo y el tamizaje en laboratorio de este mismo material desecado y desmenuzado.

No se distribuirá el aditivo mientras haya concentraciones superficiales de humedad.

Las operaciones de distribución del aditivo en polvo se suspenderán en caso de viento fuerte.

El aditivo se distribuirá uniformemente con la dosificación establecida aprobada por la D.F.

Estabilización con cal:

La cal puede añadirse en seco o en lechada.

Si se aplica la cal en lechada se hará por pasadas sucesivas, cada una de las cuales se mezclará con el terreno antes de la siguiente pasada.

Si la mezcla se hace en dos etapas, en cada una se aplicará la mitad de la dosificación total.

El aditivo extendido que se haya desplazado se sustituirá antes de la mezcla.

Antes de ocho horas desde la aplicación del aditivo en un punto cualquiera, se mezclará el aditivo con el suelo.

Estabilización con cemento:

El aditivo extendido que se haya desplazado se sustituirá antes de la mezcla.

Antes de una hora desde la aplicación del aditivo en un punto cualquiera, se mezclará el aditivo con el suelo.

El agua se añadirá uniformemente y se evitará que se acumule en las roderas que deje el equipo de humectación.

Los tanques regadores no se detendrán mientras riegan, para evitar la formación de zonas con exceso de humedad.

La mezcla del aditivo y la tierra se continuará hasta conseguir un color uniforme y la ausencia de grumos en el aditivo.

Estabilización con cal:

La disgregación de la mezcla conseguirá grumos < 20 m. Si esto no se puede cumplir, se realizará la mezcla en dos etapas, dejando curar la mezcla entre ambas operaciones entre 24 y 48 horas, manteniendo la humedad adecuada. En éste caso, el suelo se apisonará ligeramente, después de la mezcla inicial, si existe riesgo de lluvias.

En un punto cualquiera la mezcla no puede estar más de cinco días sin proceder a su comparación y acabado, contados desde el final de la última mezcla.

Al comenzar a compactar, la humedad del suelo no diferirá de la fijada por la fórmula de trabajo en más de un 2% del peso de la mezcla.

Estabilización con cemento:

En un punto cualquiera la mezcla no puede estar más de medio hora sin proceder a su compactación y acabado, contados desde el final de la última mezcla.

Al comenzar a compactar, la humedad del suelo no diferirá de la fijada por la fórmula de trabajo en más de un 2% del peso de la mezcla.

La humedad fijada en la fórmula de trabajo se conseguirá antes de 2 horas desde la aplicación del cemento.

En el momento de iniciar la compactación, la mezcla estará suelta en todo su espesor.

El apisonado se hará longitudinalmente, empezando por el lado más bajo y avanzando hacia el punto más alto.

Si al compactar se producen fenómenos de inestabilidad o arrollamiento, se reducirá la humedad de la mezcla.

Estabilización con cemento:

Los equipos del apisonado serán los necesarios para conseguir que la compactación se acabe antes de la 4 horas siguientes de la incorporación del cemento al suelo. Este tiempo se reducirá a 3 horas si la temperatura es superior a los 30°C .

El acabado concluirá antes de 2 horas desde el comienzo del apisonado.

Las zonas que no se pueden compactar con el equipo utilizado para el resto de la capa, se compactarán con los medios adecuados hasta conseguir una densidad igual a la del resto de la capa.

Una vez compactada la tongada no se permite el recrido de la misma.

Dentro del plazo máximo de ejecución, podrá hacerse la alisada con motoniveladora.

Las juntas de trabajo se dispondrá de forma que su canto sea vertical, cortando parte de la capa acabada.

Estabilización con cemento:

Se dispondrán juntas transversales cuando el proceso constructivo se interrumpa más de 3 horas.

Si se trabaja por fracciones del ancho total, se dispondrá juntas longitudinales si se produce una demora superior a 1 hora entre las operaciones en franjas contiguas.

El recorte y recompactación de una zona alterada sólo se hará si se está dentro del plazo máximo fijado para la puesta en obra. Si se rebasa éste plazo, se reconstruirá totalmente la zona afectada, de acuerdo con las instrucciones de la D.F.

La mezcla se mantendrá húmeda, como mínimo, durante 7 días siguientes a su acabado.

Se dispondrá un riego de curado a partir de las 24 h del final de las operaciones de acabado.

Se prohibirá cualquier tipo de tráfico durante los 3 días siguientes a su acabado, y de vehículos pesados durante los 7 días a no ser que la D.F. lo autorice expresamente y estableciendo previamente una protección del riego de curado mediante una capa de arena con dotación no superior a los 6 l/m^2 , que se retirará completamente por barrido antes de ejecutar cualquier unidad de obra encima de la capa tratada.

Si durante los 7 primeros días de la fase de curado se producen heladas, la capa estabilizada se protegerá adecuadamente contra las mismas, según las instrucciones de la D.F.

Cuando sea necesario remover la capa de suelo estabilizado, se añadirá un mínimo de un medio por ciento (0,5%) de cal y se mezclará añadiendo el agua necesaria.

Entre 5 y 7 días después de hecha la estabilización se mantendrá la humedad alrededor del porcentaje fijado para la mezcla.

Se prohibirá cualquier tipo de tránsito hasta que no se hayan consolidado definitivamente las capas que se están ejecutando. Si esto no es posible, se distribuirá el tráfico de forma que no se concentren roderas en la superficie.

Control y criterios de aceptación y rechazo

m^3 de volumen medido según las especificaciones de la D.T.

Este criterio no incluye la preparación de la superficie existente.

No es de abono en esta unidad de obra el riego de curado.

No se incluyen en este criterio las reparaciones de irregularidades superiores a las tolerables.

Estabilización con cemento:

No se abonará en esta partida el árido de cobertura para dar apertura al tráfico.

Condiciones de uso y mantenimiento

Según especificaciones de la D.T.

2. SUBBASES DE ÁRIDO

2.1. SUBBASES Y BASES DE TIERRA-CEMENTO Y SUELO-CEMENTO

Condiciones de los materiales específicos y/o de las partidas de obra ejecutada
Formación de base o subbase para pavimento, con tierra-cemento elaborada en obra en planta.

Se consideran incluidas en esta partida las siguientes operaciones:

- Preparación y comprobación de la superficie de asiento.

- Fabricación de la mezcla en planta situada en la obra.

- Transporte de la mezcla.

- Extendido de la mezcla

- Compactación de la mezcla.

- Acabado de la superficie.

- Ejecución de juntas.

- Curado de la mezcla.

Se comprobará en todos los semiperfiles que el espesor de la capa sea, como mínimo, el teórico deducido de la sección-tipo de los planos.

La capa tendrá la pendiente especificada en la D.T. o en su defecto la que especifique la D.F.

La superficie de la capa quedará plana y a nivel, con las rasantes prevista en la D.T.

La superficie acabada no tendrá irregularidades ni discontinuidades.

Se alcanzarán, como mínimo, el grado de compactación previsto según la norma NTL-108/72 (ensayo Próctor Modificado).

- Resistencia a la compresión al cabo de 7 días: $\geq 0,9 \times 25 \text{ kg/cm}^2$

Tolerancias de ejecución:

- Niveles: - 1/5 del espesor teórico

$\pm 30 \text{ mm}$

- Planeidad: $\pm 10 \text{ mm/3 m}$

- Espesor medio de la capa: - 10 mm

- Espesor de la capa en cualquier punto: - 20 mm

Condiciones del proceso de ejecución de las obras

La capa no se extenderá hasta que se haya comprobado que la superficie sobre la que debe asentarse tiene las condiciones de calidad y forma prevista, con las tolerancias establecidas.

PLIEGO DE CONDICIONES TÉCNICAS - Pavimentos, abastecimientos, saneamientos y otros

Si en esta superficie hay defectos o irregularidades que excedan de las tolerables, se corregirán antes de la ejecución de la partida de obra.

Se suspenderán los trabajos cuando la temperatura a la sombra sea inferior a 5°C o cuando puedan producirse heladas.

Se podrá trabajar normalmente con lluvias ligeras.

El agua se añadirá uniformemente y se evitará que se acumule en las roderas que deje el equipo de humectación.

Los tanques regadores no se pararán mientras rieguen, para evitar la formación de zonas con exceso de humedad.

En cualquier punto la mezcla no puede estar más de 1/2 hora sin proceder a su compactación y acabado; en caso contrario se removerá y mezclará de nuevo.

Al comenzar a compactar, la humedad del suelo no diferirá de la fijada por la fórmula de trabajo en más de un 2% del peso de la mezcla.

En el momento de iniciar la compactación, la mezcla estará suelta en todo su espesor.

El apisonado se hará longitudinalmente, empezando por el lado más bajo y avanzando hacia el punto más alto.

Si al compactar se producen fenómenos de inestabilidad o arrollamiento, se reducirá la humedad de la mezcla.

Los equipos de apisonado serán los necesarios para conseguir que la compactación se acabe antes de las 4 horas siguientes a la incorporación del cemento al suelo. Este tiempo se reducirá a 3 horas si la temperatura es superior a los 30°C.

El acabado concluirá antes de 2 horas desde el comienzo del apisonado.

Las zonas que no se puedan compactar con el equipo utilizado para el resto de la capa, se compactarán con los medios adecuados hasta conseguir una densidad igual a la del resto de la capa.

La recrecida en capas delgadas no se permitirán en ningún caso.

Dentro del plazo máximo de ejecución, podrá hacerse la alisada con motoniveladora.

Las juntas de trabajo se dispondrán de forma que su canto sea vertical, cortando parte de la capa acabada.

Se dispondrán juntas transversales cuando el proceso constructivo se interrumpa más de 3 horas.

Si se trabaja por fracciones del ancho total, se dispondrán juntas longitudinales si se producen una demora superior a 1 hora entre las operaciones en franjas contiguas.

El recorte y recompactación de una zona alterada sólo hará si está dentro del plazo máximo fijado para la puesta en obra. Si se rebasa éste plazo, se reconstruirá totalmente la zona afectada, de acuerdo con las instrucciones de la D.F.

La mezcla se mantendrá húmeda, como mínimo, durante los 7 días siguientes a su acabado.

Se dispondrán un riego de curado a partir de las 24 h del final de las operaciones de acabado.

Se prohibirá cualquier tipo de tráfico durante los 3 días siguientes a su acabado, y de vehículos pesados durante los 7 primeros días, a no ser que la D.F. lo autorice expresamente y estableciendo previamente a una protección del riego curado mediante una capa de arena o tierra con dotación no superior a los 6 l/m², que se retirará completamente por barrido antes de ejecutar cualquier unidad de obra encima de la capa tratada.

Si durante los 7 primeros días de la fase de curado se producen heladas, la capa estabilizada se protegerá adecuadamente contra las mismas, según las instrucciones de la D.F.

Control y criterios de aceptación y rechazo

m³ de volumen medio según las especificaciones de la D.T.

No se incluyen en este criterio las reparaciones de irregularidades superiores a las tolerables.

No es de abono en esta unidad de obra el riego de curado.

No es de abono en esta unidad de obra de cualquier riego de sellado que se añada para dar apertura al tránsito.

El abajo de los trabajos de preparación de la superficie de asiento corresponde a la unidad de obra de la capa subyacente.

Condiciones de uso y mantenimiento

Según especificaciones de la D.T.

2.2. SUBBASES Y BASES DE HORMIGÓN

Condiciones de los materiales específicos y/o de las partidas de obra ejecutada

Formación de subbase o base para pavimento, con hormigón extendido y vibrado manual o mecánicamente.

Se considera extendido y vibración manual la colocación del hormigón con regla vibratoria, y extendido y vibración mecánica la colocación del hormigón con extendidora.

Regla vibratoria:

Se consideran incluidas dentro de esta partida las siguientes operaciones:

- Preparación y comprobación de la superficie de asiento.
- Montaje de encofrados.
- Colocación del hormigón.
- Ejecución de juntas de hormigonado.
- Protección del hormigón fresco y curado.
- Desmontaje de los encofrados.

Extendidora:

Se considera incluidas dentro de esta partida las siguientes operaciones:

- Preparación comprobación de la superficie de asiento.
- Colocación de elementos de guiado de las máquinas.
- Colocación del hormigón.
- Ejecución de juntas de hormigonado.
- Protección del hormigón fresco y curado.

La superficie acabada estará maestreada.

No presentará grietas ni discontinuidades.

Formará una superficie plana con una textura uniforme y se ajustará a las alineaciones y rasantes previstas.

Tendrá realizadas juntas transversales de retracción cada 25 cm². Las juntas serán de una profundidad ³ 1/3 del espesor de la base y de 3 mm de ancho.

Tendrá realizadas juntas de dilatación a distancias no superiores a 25 m, serán de 2 cm de ancho y estarán llenas de poliestireno expandido.

Las juntas de hormigonado serán de todo el espesor y coincidirán con las juntas de retracción.

Resistencia características estimada del hormigón (Fest) al cabo de 28 días $\geq 0,9 \times F_{ck}$

Tolerancias de ejecución:

- Espesor: 15 mm
- Nivel: ± 10 mm
- Planeidad: ± 5 mm/3 m

Condiciones del proceso de ejecución de las obras

El hormigonado se realizará a temperatura ambiente entre 5°C y 40°C.

Se suspenderán los trabajos cuando la lluvia pueda producir el lavado de hormigón fresco.

Se vibrará hasta conseguir una masa compacta y sin que se produzcan segregaciones.

Durante el fraguado y hasta conseguir el 70% de la resistencia prevista, se mantendrá húmeda la superficie del hormigón con los medios necesarios en función del tipo de cemento utilizado y las condiciones climatológicas del lugar.

Este proceso será como mínimo de:

- 15 días en tiempo caluroso y seco.
- 7 días en tiempo húmedo.

La capa no debe pisarse durante las 24 h siguientes a su formación.

Control y criterios de aceptación y rechazo

m³ de volumen medido según las especificaciones del proyecto.

Condiciones de uso y mantenimiento

Según especificaciones de la D.T.

2.3. BASES DE HORMIGÓN COMPACTADO

Condiciones de los materiales específicos y/o de las partidas de obra ejecutada

Formación de base para pavimento, con hormigón compactado.

Se consideran incluidas en esta partida las siguientes operaciones:

- Preparación y comprobación de la superficie de asiento.
- Extendido de la mezcla.
- Compactación de la mezcla.

Se comprobará en todos los semiperfiles que el espesor de la capa sea, como mínimo, el teórico deducido de la sección-tipo de los planos.

La capa tendrá la pendiente especificada en la D.T. o en su defecto la que especifique la D.F.

La superficie de la capa quedará plana y a nivel, con las rasantes prevista en la D.T.

Las juntas de trabajo transversal serán verticales y dispuestas allí donde el proceso constructivo se pare en tiempo superior al de trabajabilidad de la mezcla.

Hormigón sin cenizas volantes:

- Resistencia a tracción indirecta a los 28 días con compactación a la humedad óptima correspondiente al PM (NTL-108/72): ≥ 33 kp/cm²

Hormigón con cenizas volantes:

- Resistencia a tracción indirecta a los 90 días con compactación a la humedad óptima correspondiente al PM (NTL-108/72): ≥ 33 kp/cm²

Tolerancias de ejecución:

- Espesor de la capa: ± 15 mm
- Desviación en planta de la alineación: ± 50 mm

Condiciones del proceso de ejecución de las obras

La capa no se extenderá hasta que se haya comprobado que la superficie sobre la que debe asentarse tiene las condiciones de calidad y forma prevista, con las tolerancias establecidas.

Si en esta superficie hay defectos o irregularidades que excedan de las tolerables, se corregirán antes de la ejecución de la partida de obra.

En caso de lluvia o previsión de heladas, se suspenderán la ejecución.

Se asegurará un plazo mínimo de trabajabilidad del hormigón de:

- 5 horas, si se extiende por ancho completo, a la temperatura prevista en el momento de la ejecución.
- 7 horas, si se extiende por franjas, a la temperatura prevista en el momento de la ejecución.

El vertido y extensión se realizarán con cuidado, evitando segregaciones y contaminaciones.

El espesor de la tongada antes de compactar será tal que después del apisonado se obtenga el espesor previsto en la D.T. con las tolerancias establecidas.

El apisonado se hará longitudinalmente, empezando por el lado más bajo y avanzando

hacia el punto más alto.

Cuando se trabaje por franjas, se dejará entre dos contiguas un cordón longitudinal de 50 cm sin compactar, el cual se acabará al ejecutar la segunda franja.

En cualquier sección transversal, la compactación finalizará dentro del plazo de trabajabilidad de la mezcla.

En ningún caso se permite el recrecido del espesor en capas delgadas una vez finalizado el compactado.

La superficie se mantendrá constantemente húmeda.

Siempre que sea posible, la mezcla se extenderá por ancho completo; en caso contrario, se debe obtener el ancho total dentro del plazo de trabajabilidad del primer material colocado.

Una vez trabajada la capa de hormigón compactado se aplicará un riego de curado siguiendo las prescripciones generales establecidas para estas aplicaciones.

Los agujeros de los sondeos serán rellenados con hormigón de la misma calidad que el resto de la capa, ésta será correctamente compactada y alisada.

Control y criterios de aceptación y rechazo

m³ de volumen medio según las especificaciones de la D.T.

No se incluyen en este criterio las reparaciones de irregularidades superiores a las tolerables.

PLIEGO DE CONDICIONES TÉCNICAS - Pavimentos, abastecimientos, saneamientos y otros

No es de abono en esta unidad de obra el riego de curado.
 No es de abono en esta unidad de obra de cualquier riego de sellado que se añada para dar apertura al tránsito.
 El abono de los trabajos de preparación de la superficie de asiento corresponde a la unidad de obra de la capa subyacente.
 Condiciones de uso y mantenimiento
 Según especificaciones de la D.T.

2.4. BASES DE HORMIGÓN MAGRO

Condiciones de los materiales específicos y/o de las partidas de obra ejecutada
 Formación de base para pavimento, con hormigón compactado.
 Se consideran incluidas en esta partida las siguientes operaciones:
 - Preparación y comprobación de la superficie de asiento.
 - Colocación de elementos de guía de las máquinas.
 - Colocación del hormigón.
 - Ejecución de juntas de hormigonado.
 - Acabado.

- Protección del hormigón fresco y curado.
 Se comprobará en todos los semiperfiles que el espesor de la capa sea, como mínimo, el teórico deducido de la sección-tipo de los planos.

La superficie de la capa será uniforme y exenta de segregaciones.
 La capa tendrá la pendiente especificada en la D.T. o en su defecto la que especifique la D.F.

La superficie de la capa quedará plana y a nivel, con las rasantes prevista en la D.T.

Tolerancias de ejecución:

- Desviación en planta de la alineación: ±50 mm
- Cota de la superficie acabada: + 0 mm
- 30 mm
- Regularidad superficial: ±5 mm/3 m

Condiciones del proceso de ejecución de las obras

La capa no se extenderá hasta que se haya comprobado que la superficie sobre la que debe asentarse tiene las condiciones de calidad y forma prevista, con las tolerancias establecidas.

Si en esta superficie hay defectos o irregularidades que excedan de las tolerables, se corregirán antes de la ejecución de la partida de obra.

Para temperaturas inferiores a 2°C se suspenderán los trabajos.

El vertido y el extensión del hormigón con cuidado, evitando segregaciones y contaminaciones.

El camino de rodadura de las máquinas se mantendrá limpio con los dispositivos adecuados acoplados a las mismas.

Los elementos vibratorios de las máquinas no se apoyarán sobre capas acabadas, y dejarán de funcionar en el instante en que éstas se paren.

La longitud de la maestra engrasadora de la pavimentadora será suficiente para que no se aprecien ondulaciones en la superficie del hormigón.

La distancia entre las piquetas que sostienen el cable guía de la extendidora no será superior a 10 m. Esta distancia se reducirá a 5 m en las curvas de radio inferior a 500 m y en los

encuentros verticales de paramentos inferior a 2.000 m.

Se tensará el cable de guía de forma que su flecha entre dos piquetas consecutivas no sea superior a 1 m.

Se protegerá la zona de las juntas de la acción de las orugas interponiendo bandas de goma, chapa metálicas u otros materiales adecuados en el caso que se hormigone una franja junto a otra ya existente y se utilice ésta como guía de las máquinas.

El vertido y extensión se realizarán con cuidado, evitando segregaciones y contaminaciones.

Delante de la maestra engrasadora se mantendrá en todo momento y en toda el ancho de la pavimentadora un exceso de hormigón fresco en forma de cordón de varios centímetros de altura.

En caso de que la calzada tenga dos o más carriles en el mismo sentido de circulación, se hormigonarán como mínimo dos carriles al mismo tiempo.

En las juntas longitudinales se aplicará un producto antiadherente en el canto de la franja ya construida. Se cuidará que el hormigón que se coloque a lo largo de esta junta sea homogéneo y quede perfectamente compactado.

Se dispondrán juntas transversales de hormigonado al final de la jornada, o cuando se haya producido una interrupción del hormigonado que haga temer un principio de fraguado en el frente de avance.

Se prohibirá el riego con agua o la extensión de mortero sobre la superficie del hormigón fresco para facilitar su acabado.

Donde sea necesario aportar material para corregir una zona baja, se aportará hormigón extendido.

La superficie de la capa no se retocará, excepto en zonas aisladas, comprobadas con una regla no inferior a 4 m.

Cuando el hormigón esté fresco, se redondearán los cantos de la capa con una llana curva de 12 mm de radio.

El hormigón se cuadrará obligatoriamente con productos filmógenos.

Se curarán todas las superficies expuestas de la capa, incluidos sus bordes.

Se prohibirá todo tipo de circulación sobre la capa durante los 3 días siguientes al hormigonado de la misma, a excepción del imprescindible para la ejecución de juntas y la comprobación de la regularidad superficial.

El tráfico de obra no circulará antes de 7 días del acabado de la capa.

Se dispondrán pasarelas móviles para facilitar la circulación personal y evitar daños al hormigón fresco.

Los cortes en el hormigonado tendrán todos los accesos señalizados y acondicionados para proteger la capa construida.

Se volverá a aplicar producto curado sobre las zonas en que la película formada se haya estropeado durante el período de curado.

Durante el período de curado y en el caso de una helada imprevista, se protegerá el hormigón con una membrana o plástico aprobada por la D.F. hasta la mañana siguiente a su puesta en obra.

Se interrumpirá el hormigonado cuando llueva con una intensidad que pueda provocar la deformación del canto de las losas o la pérdida de la textura superficial del hormigón fresco.

Entre la fabricación del hormigón y su acabado no puede pasar mas de 1 h. La D.F. podrá ampliar este plazo hasta un máximo de 2 h.

En el caso que no haya una iluminación suficiente a criterio de la D.F. se parará el hormigonado de la capa con una antelación suficiente para que se pueda acabar con luz natural.

En el caso que se hormigone en dos capas, se extenderá la segunda antes que la primera empiece su fraguado. Entre la puesta en la obra de las dos capas no pasará mas de 1 h.

En el caso que se pare la puesta en obra del hormigón mas de 1/2 h se cubrirá el frente de forma que no se evapore el agua.

Con tiempo caluroso se extenderán las precauciones para evitar desolaciones superficiales y fisuraciones, según las indicaciones de la D.F.

Cuando la temperatura ambiente sea superior a 25°C, se controlará constantemente la temperatura del hormigón, que no debe rebasar en ningún momento los 30°C.

Se deber hacer un tramo de prueba > 100 m con la misma dosificación, equipo, velocidad de hormigonado y espesor que después se utilizará en la obra.

No se procederá a la construcción de la capa sin que en un tramo de prueba haya estado aprobado por la D.F.

Control y criterios de aceptación y rechazo

m³ de volumen medio según las especificaciones de la D.T.

No se incluyen en este criterio las reparaciones de irregularidades superiores a las tolerables.

No es de abono en esta unidad de obra el riego de curado.

No es de abono en esta unidad de obra de cualquier riego de sellado que se añada para dar apertura al tránsito.

El abono de los trabajos de preparación de la superficie de asiento corresponde a la unidad de obra de la capa subyacente.

Condiciones de uso y mantenimiento

Según especificaciones de la D.T.

2.5. SUBBASES DE MATERIAL ADECUADO

Condiciones de los materiales específicos y/o de las partidas de obra ejecutada
 Formación de subbase para pavimento, con tongadas compactada de material adecuado.

Se consideran incluidas en esta partida las operaciones siguientes:

- Preparación y comprobación de la superficie de asiento.
- Aportación de material.
- Extensión, humectación (si es necesaria), y compactación de cada tongada.
- Alisado de la superficie de la última tongada.

La superficie quedará plana y con acabado liso y uniforme.

Tendrá las pendientes y niveles previstos.

Se alcanzarán, como mínimo, el grado de compactación previsto (ensayo PM, NLT-108/72). Índice CBR: ≥ 5

Tolerancias de ejecución:

- Nivel: ±20 mm
- Planeidad: ±10 mm/3 m

Condiciones de ejecución de las obras

Se suspenderán los trabajos cuando la temperatura sea ≤ 2°C o en caso de vientos fuertes.

El soporte tendrá el grado de compactación y rasantes previstos.

El material se extenderá por capas de espesor uniforme ≤ 25 cm, sensiblemente paralelas a la explanada.

Se comprobará el nivel y el grado de compactación de la tongada antes de extender la superior.

El acabado superficial se hará sin vibración para corregir posibles irregularidades y sellar la superficie.

Control y criterios de aceptación y rechazo

m³ de volumen medido según las especificaciones del proyecto.

Condiciones de uso y mantenimiento

Según especificaciones de la D.T.

2.6. SUBBASES DE MATERIAL SELECCIONADO

Condiciones de los materiales específicos y/o de las partidas de obra ejecutada
 Formación de subbase para pavimento, con tongadas compactadas de material seleccionado.

Se consideran incluidas en esta partida las operaciones siguientes:

- Preparación y comprobación de la superficie de asiento.
- Aportación de material.
- Extensión, humectación (si es necesaria), y compactación de cada tongada.
- Alisado de la superficie de la última tongada.

La superficie quedará plana y con acabado liso y uniforme.

Tendrá las pendientes y niveles previstos.

Se alcanzará, como mínimo, el grado de compactación previsto (ensayo PM, NLT-108/72) Índice CBR: ≥ 10

Tolerancias de ejecución:

- Nivel: ±20 mm
- Planeidad: ±10 mm/3 m

Condiciones del proceso de ejecución de las obras

Se suspenderán los trabajos cuando la temperatura ≤ 2°C o en caso de vientos fuertes.

El soporte tendrá el grado de compactación y rasantes previstos.

El material se extenderá por capas de espesor uniforme ≤ 25 cm, sensiblemente paralelas a la explanada.

Se comprobará el nivel y grado de compactación de la tongada antes de extender la superior.

El acabado superficial se hará sin vibración para corregir posibles irregularidades y sellar la superficie.

Control y criterios de aceptación y rechazo

PLIEGO DE CONDICIONES TÉCNICAS - Pavimentos, abastecimientos, saneamientos y otros

m³ de volumen medio según las especificaciones del proyecto.
 Condiciones de uso y mantenimiento
 Según especificaciones de la D.T.

2.7. SUBBASES Y BASES DE ZAHORRA

Condiciones de los materiales específicos y/o de las partidas de obra ejecutada
 Subbases o bases de zahorra natural o artificial para pavimentos.

Se consideran incluidas en esta partida las operaciones siguientes:

- Preparación y comprobación de la superficie de asiento.
- Aportación de material.
- Extensión, humectación (si es necesaria), y compactación de cada tongada.
- Alisado de la superficie de la última tongada.

La capa tendrá la pendiente especificada en la D.T. o en su defecto la que especifique la D.F.

La superficie de la capa quedará plana y a nivel, con las rasantes previstas en la D.T.

Se alcanzará, como mínimo, el grado de compactación previsto según la norma NLT-108/72 (Ensayo Próctor Modificado).

Tolerancias a ejecución:

- Replanteo de rasantes: + 0
- Nivel de la superficie: ± 1/5 del espesor teórico

ZAHORRA	TRÁFICO	NIVEL
Natural	T0, T1 o T2	± 20 mm
Natural	T3 o T4	± 30 mm
Artificial	T0, T1 o T2	± 15 mm
Artificial	T3 o T4	± 20 mm

- Planeidad: ±10 mm/3 m

Condiciones del proceso de ejecución de las obras

La capa no se extenderá hasta que se haya comprobado que la superficie sobre la que debe asentarse tiene las condiciones previstas, con las tolerancias establecidas. Si en esta superficie hay defectos o irregularidades que excedan de las tolerables, se corregirán antes de la ejecución de la partida de obra.

No se extenderán ninguna tongada mientras no se hay comprobado el grado de compactación de la precedente.

La humedad óptima de compactación, deducida del ensayo "Próctor modificado", según la norma NLT-108/72, se ajustará a la composición y forma de actuación del equipo de compactación.

Zahorra artificial:
 - La preparación de zahorra se hará en central y no "in situ". La adición del agua de compactación también se hará en central excepto cuando la D.F. autorice lo contrario.

Zahorra natural:
 - Antes de extender una tongada se puede homogeneizar y humedecer, si se considera necesario.

- El material se puede utilizar siempre que las condiciones climatológicas no hayan producido alteraciones en su humedad de tal manera que se supere en más del 2% la humedad óptima.

- La extensión se realizará con cuidado, evitando segregaciones y contaminaciones, en tongadas de espesor comprendido entre 10 y 30 cm

- Todas las aportaciones de agua se harán antes de la compactación. Después, la única humectación admisible es la de la preparación para colocar la capa siguiente.

La compactación se efectuará longitudinalmente, empezando por los cantos exteriores y progresando hacia el centro para solaparse cada recorrido en un ancho no inferior a 1/3 del ancho del elemento compactador.

Las zonas que, por su reducida extensión, su pendiente o su proximidad a obras de paso o desagüe, muros o estructuras, no permitan la utilización del equipo habitual, se compactarán con los medios adecuados al caso para conseguir la densidad prevista.

No se autoriza el paso de vehículos y maquinaria hasta que la capa no se haya consolidado definitivamente.

Los defectos que se deriven de éste incumplimiento serán reparados por el contratista según las indicaciones de la D.F.

Las irregularidades que excedan de las tolerancias especificadas en el aparato anterior serán corregidas por el constructor. Será necesario escarificar en una profundidad mínima de 15 cm, añadiendo o retirando el material necesario volviendo a compactar y alisar.

Control y criterios de aceptación y rechazo
 m³ de volumen realmente ejecutado, medido de acuerdo con las secciones-tipo señaladas en la D.T.

El abono de los trabajos de preparación de la superficie de asiento corresponde a la unidad de obra de la capa subyacente.

No serán de abono las creces laterales, ni las consecuentes de la aplicación de la compensación de la merma de espesores de capas subyacentes.

Condiciones de uso y mantenimiento
 Según especificaciones de la D.T.

2.8. BASES Y SUBBASES DE SABLÓN

Condiciones de los materiales específicos y/o de las partidas de obra ejecutada

Formación de subbases o bases para sablón.

Se consideran incluidas en esta partida las operaciones siguientes:

- Preparación y comprobación de la superficie de asiento.
- Aportación de material.
- Extensión, humectación (si es necesaria), y compactación de cada tongada.
- Alisado de la superficie de la última tongada.

La capa tendrá la pendiente especificada en la D.T. o en su defecto la que especifique la D.F.

La superficie de la capa quedará plana y a nivel, con las rasantes previstas en la D.T.

Se alcanzará, como mínimo, el grado de compactación.

Tolerancias a ejecución:

- Replanteo de rasantes: + 0
- Nivel de la superficie: ±20 mm
- Planeidad: ±10 mm/3 m

Condiciones del proceso de ejecución de las obras

La capa no se extenderá hasta que se haya comprobado que la superficie sobre la que debe asentarse tiene las condiciones de calidad y forma previstas, con las tolerancias establecidas. Si en esta superficie hay defectos o irregularidades que excedan de las tolerables, se corregirán antes de la ejecución de la partida de obra.

No se extenderán ninguna tongada mientras no se haya comprobado el grado de compactación de la precedente.

Para temperaturas inferiores a 2°C se suspenderán los trabajos.

El contenido óptimo de humedad se determinará en la obra en función de la maquinaria disponible y de los resultados de los ensayos realizados.

Antes de extender una tongada se puede homogeneizar y humedecer, si se considera necesario.

Todas las aportaciones de agua se harán antes de la compactación. Después, la única humectación admisible es la de la preparación para colocar la capa siguiente.

La compactación se efectuará longitudinalmente, empezando por los cantos exteriores y progresando hacia el centro para solaparse cada recorrido en un ancho no inferior a 1/3 del ancho del elemento compactador.

Las zonas que, por su reducida extensión, su pendiente o su proximidad a obras de pago o desagüe, muros o estructuras, no permitan la utilización del equipo habitual, se compactarán con los medios adecuados al caso para conseguir la densidad prevista.

No se autoriza el paso de vehículos y maquinaria hasta que la capa no se haya consolidado definitivamente. Los defectos que se deriven de éste incumplimiento serán reparados por el contratista según las indicaciones de la D.F.

Las irregularidades que excedan de las tolerancias especificadas en el apartado anterior serán corregidas por el constructor. Será necesario escarificar en una profundidad mínima de 15 cm, añadiendo o retirando el material necesario volviendo a compactar y alisar.

Control y criterios de aceptación y rechazo
 m³ de volumen realmente ejecutado, medido de acuerdo con las secciones-tipo señaladas en la D.T.

El abono de los trabajos de preparación de la superficie de asiento corresponde a la unidad de obra de la capa subyacente.

No serán de abono las creces laterales, ni las consecuentes de la aplicación de la compensación de la merma de espesores de capas subyacentes.

Condiciones de uso y mantenimiento
 Según especificaciones de la D.T.

2.9. BASES DE GRAVA-CEMENTO Y ÁRIDO-CEMENTO

Condiciones de los materiales específicos y/o de las partidas de obra ejecutada

Formación de subbases o bases para sablón.

Se consideran incluidas en esta partida las operaciones siguientes:

- Preparación y comprobación de la superficie de asiento.
- Extensión de la mezcla.
- Compactación con humectación.

Se comprobará en todos los semiperfiles que el espesor de la capa sea, como mínimo, el teórico deducido de la sección-tipo de los planos.

La capa tendrá la pendiente especificada en la D.T. o en su defecto la que especifique la D.F.

La superficie de la capa quedará plana y a nivel, con las rasantes previstas en la D.T.

No se dispondrán juntas de dilatación ni de contracción.

Las juntas de trabajo se dispondrán de manera que su superficie quede vertical, recortando parte de la zona acabada.

Se alcanzará, como mínimo, el grado de compactación previsto según la norma NTL-108/72 (ensayo Próctor Modificado).

Tolerancias a ejecución:

- Replanteo de rasantes: + 0
- Nivel de la superficie: ± 1/5 del espesor teórico
- Planeidad: ±10 mm/3 m

Condiciones del proceso de ejecución de las obras

La capa no se extenderá hasta que se haya comprobado que la superficie sobre la que debe asentarse tiene las condiciones de calidad y forma previstas, con las tolerancias establecidas. Si en esta superficie hay defectos o irregularidades que excedan de las tolerables, se corregirán antes de la ejecución de la partida de obra.

Una vez comprobada la capa de asiento y antes de la extensión, hay que regar la superficie sin anegarla.

Se suspenderán los trabajos cuando la temperatura a la sombra sea inferior a 5°C o cuando puedan darse heladas.

Se podrá trabajar normalmente con lluvia ligeras.

El vertido y extensión se realizarán con cuidado, evitando segregaciones y contaminaciones.

El espesor de la tongada antes de compactar será tal que después del apisonado se obtenga el espesor previsto en la D.T., con las tolerancias establecidas.

No se colocarán franjas contiguas con más de una hora de diferencia entre los momentos de sus respectivas extensiones, excepto en el caso en que la D.F. permita la ejecución de la junta de construcción longitudinal.

La capa se compactará en una sola tongada, disponiendo el equipo necesario para con-seguir la densidad prescrita en el aparato anterior.

El apisonado se hará longitudinalmente, empezando por el lado más bajo y avanzado hacia el punto más alto.

En cualquier sección transversal, la compactación se finalizará antes de las 3 horas desde que se formó la mezcla.

PLIEGO DE CONDICIONES TÉCNICAS - Pavimentos, abastecimientos, saneamientos y otros

Una vez acabada la compactación, no se permite el recrecido, pero si la alisado y la recompactación cuando haya zonas que superen la superficie teórica. Si fuera necesario el recrecido, la D.F. puede optar por incrementar el espesor de la capa superior o bien reconstruir la zona afectada. En ningún caso se permite el recrecido el espesor en capas delgadas una vez finalizado el compactado. Cuando el proceso constructivo se detenga por más de 2 horas, es necesario disponer junta transversal. La reparación de zonas que superen las tolerancias se hará dentro del plazo máximo fijado para la trabajabilidad de la mezcla, si este plazo es superado, se reconstruirá la zona. Una vez acabada la capa de grava-cemento se aplicará un riego de curado siguiendo las prescripciones generales establecidas para estas aplicaciones. Esta operación se hará en un plazo máximo de 12 h desde la finalización del apisonado. No se permite la circulación de vehículos pesados sobre la capa durante un período mínimo de tres días. Control y criterios de aceptación y rechazo m^3 de volumen realmente ejecutado, medido de acuerdo con las secciones-tipo señaladas en la D.T. No se incluyen en este criterio las reparaciones de irregularidades superiores a las tolerables. No es abono en esta unidad de obra el riego de curado. No es abono en esta unidad de obra cualquier riego de sellado que se añada para dar apertura al tránsito. El abono de los trabajos de preparación de la superficie de asiento corresponde a la unidad de obra de la capa subyacente. Condiciones de uso y mantenimiento Según especificaciones de la D.T.

2.10. BASES DE GRAVA-EMULSIÓN

Condiciones de los materiales específicos y/o de las partidas de obra ejecutada Formación de subbases o bases para tablón. Se consideran incluidas en esta partida las operaciones siguientes: - Preparación y comprobación de la superficie de asiento. - Extensión de la mezcla. - Compactación. Se comprobará en todos los semiperfiles que el espesor de la capa sea, como mínimo, el teórico deducido de la sección-tipo de los planos. La capa tendrá la pendiente especificada en la D.T. o en su defecto la que especifique la D.F. La superficie de la capa quedará plana y a nivel, con las rasantes previstas en la D.T. Las juntas de trabajo se dispondrán de manera que su superficie quede vertical, recortando parte de la zona acabada. Se alcanzará, como mínimo, el grado de compactación previsto según la norma NTL-108/72 (ensayo Proctor Modificado). Tolerancias a ejecución: - Replanteo de rasantes: 0 - 1/5 del espesor teórico - Planeidad: ± 10 mm/3 m Condiciones del proceso de ejecución de las obras La capa no se extenderá hasta que se haya comprobado que la superficie sobre la que debe asentarse tiene las condiciones de calidad y forma previstas, con las tolerancias establecidas. Si en esta superficie hay defectos o irregularidades que excedan de las tolerables, se corregirán antes de la ejecución de la partida de obra. La ejecución se hará con temperaturas superiores a los 5°C cuando la rotura de la emulsión sea lenta, o a los 2°C cuando ésta sea media, y cuando no se prevean heladas. El vertido y extensión se realizarán con cuidado, evitando segregaciones y contaminaciones. Si la grava emulsión, al llegar a la obra, contiene una proporción de líquidos superior a la óptimo de compactación, una vez extendida y antes de compactarla, se dejará orear hasta que alcance su humedad óptima. El espesor de la tongada antes de compactar será tal que después del apisonado se obtenga el espesor previsto en la D.T., con las tolerancias establecidas. La motoniveladora llevará placas laterales y trabajará a hoja entera con dirección casi perpendicular al eje de la carretera para evitar la segregación. La compactación se efectuará en tongadas que aseguren, con los medios de compactación de que se dispongan, una densidad uniforme en todo el espesor. Cada tongada se extenderá después de haber compactado y curado la subyacente. En los lugares inaccesibles por los equipos de compactación, ésta se efectuará con apisonadoras manuales adecuadas al caso. Se dispondrán juntas de trabaja transversales entre tramos ejecutados en jornadas sucesivas. Si se trabaja por franjas del ancho total, se dispondrán juntas longitudinales cuando transcurra más de una jornada entre ejecuciones de franjas consecutivas. Caso de construir por tongadas, se solaparán las juntas de las tongadas sucesivas. Los medios de compactación serán probados sobre su eficacia en un tramo de prueba de dimensiones mínimas 15 x 3 m. Control y criterios de aceptación y rechazo m^3 de volumen realmente ejecutado, medido de acuerdo con las secciones-tipo señaladas en la D.T. No se incluyen en este criterio las reparaciones de irregularidades superiores a las tolerables. No es abono en esta unidad de obra cualquier riego de sellado que se añada para dar apertura al tránsito. El abono de los trabajos de preparación de la superficie de asiento corresponde a la unidad de obra de la capa subyacente.

Condiciones de uso y mantenimiento Según especificaciones de la D.T.

2.11. BASES DE MEZCLA BITUMINOSA EN CALIENTE

Condiciones de los materiales específicos y/o de las partidas de obra ejecutada Formación de bases para pavimento, con mezcla bituminosa colocada en obra a temperatura superior a la del ambiente. Se consideran incluidas en esta partida las operaciones siguientes: - Preparación y comprobación de la superficie de asiento. - Extensión de la mezcla. Se comprobará en todos los semiperfiles que el espesor de la capa sea, como mínimo, el teórico deducido de la sección-tipo de los planos. La superficie acabada quedará lisa, con una textura uniforme y sin segregaciones. La capa tendrá la pendiente especificada en la D.T. o en su defecto la que especifique la D.F. La superficie de la capa quedará plana y a nivel, con las rasantes previstas en la D.T. Tendrá el menor número de juntas longitudinales posibles. Estas tendrán la misma textura, densidad y acabado que el resto de la capa. Se alcanzará, como mínimo, el grado de compactación previsto según la norma NLT-159 (ensayo Marshall). Tolerancias a ejecución: - Nivel de las capas: ± 15 mm - Planeidad de las capas: ± 8 mm/3 m - Regularidad superficial de las capas: ≤ 10 dm/2 hm - Espesor de cada capa: $\geq 80\%$ del espesor teórico - Espesor del conjunto: $\geq 90\%$ del espesor teórico Condiciones del proceso de ejecución de las obras La capa no se extenderá hasta que se haya comprobado que la superficie sobre la que debe asentarse tiene las condiciones de calidad y forma previstas, con las tolerancias establecidas. Si en esta superficie hay defectos o irregularidades que excedan de las tolerables, se corregirán antes de la ejecución de la partida de obra. Si la superficie es granular o tratada con conglomerantes hidráulicos, sin pavimento hidrocarbónico, se hará un riego de imprimación, que cumplirá las prescripciones de su pliego de condiciones. Se suspenderán los trabajos cuando la temperatura sea inferior a 5°C en caso de lluvia. Se aplicará una capa uniforme y fina de lindante de adherencia de unión con la mezcla. No puede tener restos fluidificantes o agua en la superficie. El riego estará curado y conservará toda la capacidad de unión con la mezcla. No puede tener restos de fluidificantes o agua en la superficie. La extensión de la mezcla se hará mecánicamente empezando por el borde inferior de la capa y con la mayor continuidad posible. La extendidora estará equipada con dispositivo automático de nivelación. En las vías sin mantenimiento de la circulación, con superficies a extender superiores a 70.000 m^2 , se extenderá la capa en toda su anchura, trabajando si fuera necesario con dos o más extendoras ligeramente desfasada, evitando juntas longitudinales. La mezcla se colocará en franjas sucesivas mientras el borde de la franja contigua esté todavía caliente y en condiciones de ser compactada. La temperatura de la mezcla en el momento de su extendido no será inferior a la de la fórmula de trabajo. En caso de alimentación intermitente, se comprobará que la temperatura de la mezcla que quede sin extender, en la tolva de la extendidora y debajo de ésta, no sea inferior a la de la fórmula de trabajo. La compactación empezará a la temperatura más alta posible que pueda soportar la carga. Se utilizará un rodillo vibratorio autopropulsado y de forma continua. Las posibles irregularidades, se corregirán manualmente. Si el extendido de la mezcla se hace por franjas, al compactar una de estas se ampliará la zona de apisonados para que se incluya, como mínimo, 15 cm de la anterior. Los rodillos llevarán su rueda motriz del lado más próximo a la extendidora; sus cambios de dirección se hará sobre la mezcla compactada, y sus cambios de sentido se harán con suavidad. Se cuidará que los elementos de compactación estén limpios y, si es preciso, húmedos. Se procurará que las juntas transversales de capas sobrepuestas queden a un mínimo de 5 m una de la otras, y que las longitudinales queden a un mínimo de 15 cm una de la otra. Las juntas serán verticales y tendrán una capa uniforme y fina de riego de adherencia. La nueva mezcla se extenderá contra la junta, se apisonará y alisará con elementos adecuados y calientes, antes de permitir el paso del equipo de apisonado. Las juntas transversales de las capas de rodadura se apisonarán transversalmente, disponiendo los apoyos necesarios para el rodillo. Las juntas tendrán la misma textura, densidad y acabado que el resto de la capa. Las irregularidades que excedan de las tolerancias especificadas y las zonas que retengan agua sobre la superficie, se corregirán según las instrucciones de la D.F. No se autorizará el paso de vehículos y maquinaria hasta que la mezcla no esté apisonada, a la temperatura ambiente y con la densidad adecuada. Control y criterios de aceptación y rechazo t medida según las especificaciones de la D.T. No se incluyen en este criterio las reparaciones de irregularidades superiores a la tolerable. No es abono en esta unidad de obra cualquier riego sellado que se añada para dar apertura al tránsito. No es abono en esta unidad de obra el riego de imprimación o adherencia.

PLIEGO DE CONDICIONES TÉCNICAS - Pavimentos, abastecimientos, saneamientos y otros

El abono de los trabajos de preparación de la superficie de asiento corresponde a la unidad de obra de la capa subyacente.

Condiciones de uso y mantenimiento
Según especificaciones de la D.T.

2.12. BASES DE MEZCLA BITUMINOSA EN FRÍO

Condiciones de los materiales específicos y/o de las partidas de obra ejecutada
Formación de bases para pavimento, con mezcla bituminosa colocada en obra a temperatura superior a la del ambiente.

Se consideran incluidas en esta partida las operaciones siguientes:

- Preparación y comprobación de la superficie de asiento.
- Extensión de la mezcla.

La superficie acabada quedará lisa, con una textura uniforme y sin segregaciones.

La capa tendrá la pendiente especificada en la D.T. o en su defecto la que especifique la D.F.

Tendrá el menor número de juntas longitudinales posibles. Estas tendrán la misma textura, densidad y acabado que el resto de la capa.

Tolerancias a ejecución:

- Nivel de las capas: ± 15 mm
- Planeidad de las capas: ± 8 mm/3 m
- Regularidad superficial de las capas: ≤ 10 dm/2 hm
- Espesor de cada capa: $\geq 80\%$ del espesor teórico
- Espesor del conjunto: $\geq 90\%$ del espesor teórico

Condiciones del proceso de ejecución de las obras

La capa no se extenderá hasta que se haya comprobado que la superficie sobre la que debe asentarse tiene las condiciones de calidad y forma previstas, con las tolerancias

establecida. Si en esta superficie hay defectos o irregularidades que excedan de las tolerables, se corregirán antes de la ejecución de la partida de obra.

Si la superficie es granular o tratada con conglomerantes hidráulicos, sin pavimento hidrocarbónico, se hará un riego de imprimación, que cumplirá las prescripciones de su pliego de condiciones.

Se suspenderán los trabajos cuando la temperatura sea inferior a 5°C en caso de lluvia.

Se aplicará una capa uniforme y fina de lindante de adherencia de unión con la mezcla. No puede tener restos fluidificantes o agua en la superficie.

El riego estará curado y conservará toda la capacidad de unión con la mezcla. No puede tener resto de fluidificantes o agua en la superficie.

La extensión de la mezcla se hará mecánicamente empezando por el borde inferior de la capa y con la mayor continuidad posible.

La extendidora estará equipada con dispositivo automático de nivelación.

En las vías sin mantenimiento de la circulación, con superficies a extender superiores a 70.000 m², se extenderá la capa en toda su anchura, trabajando si fuera necesario con dos o más extendidoras ligeramente desfasadas, evitando juntas longitudinales.

La mezcla se colocará en franjas sucesivas mientras el borde de la franja contigua esté todavía caliente y en condiciones de ser compactada.

Si el extendido de la mezcla se hace por franjas, al compactar una de estas se ampliará la zona de apisonados para que se incluya, como mínimo, 15 cm de la anterior.

Los rodillos llevarán su rueda motriz del lado más próximo a la extendidora; sus cambios de dirección se hará sobre la mezcla compactada, y sus cambios de sentido se harán con suavidad. Se cuidará que los elementos de compactación estén limpios y, si es preciso, húmedos.

Se procurará que las juntas transversales de capas sobrepuestas queden a un mínimo de 5 m una de la otras, y que las longitudinales queden a un mínimo de 15 cm una de la otra.

Las juntas serán verticales y tendrán una capa uniforme y fina de riego de adherencia.

La nueva mezcla se extenderá contra la junta, se apisonará y alisará con elementos adecuados y calientes, antes de permitir el paso del equipo de apisonado. Las juntas transversales de las capas de rodadura se apisonarán transversalmente, disponiendo los apoyos necesarios para el rodillo.

Las juntas tendrán la misma textura, densidad y acabado que el resto de la capa.

Las irregularidades que excedan de las tolerancias especificadas y las zonas que retengan agua sobre la superficie, se corregirán según las instrucciones de la D.F.

No se autorizará el paso de vehículos y maquinaria hasta que la mezcla no esté apisonada, a la temperatura ambiente y con la densidad adecuada.

Control y criterios de aceptación y rechazo
t medida según las especificaciones de la D.T.

No se incluyen en este criterio las reparaciones de irregularidades superiores a la tolerable.

No es abono en esta unidad de obra cualquier riego sellado que se añada para dar apertura al tránsito.

No es abono en esta unidad de obra el riego de imprimación o adherencia.

El abono de los trabajos de preparación de la superficie de asiento corresponde a la unidad de obra de la capa subyacente.

Condiciones de uso y mantenimiento
Según especificaciones de la D.T.

2.13. BASES DE GRAVA-ESCORIA

Condiciones de los materiales específicos y/o de las partidas de obra ejecutada
Formación de base para pavimento con grava-escoria.

Se consideran incluidas en esta partida las operaciones siguientes:

- Preparación y comprobación de la superficie de asiento.
- Extensión de la mezcla.
- Compactación.

Se comprobará en todos los semiperfiles que el espesor de la capa sea, como mínimo, el teórico deducido de la sección-tipo de los planos.

La capa tendrá la pendiente especificada en la D.T. o en su defecto la que especifique la D.F.

La superficie de la capa quedará plana y a nivel, con las rasantes previstas en la D.T.

Se alcanzará, como mínimo, el grado de compactación previsto según la norma NTL-108/72 (ensayo Próctor Modificado).

Tolerancias a ejecución:

- Replanteo de rasantes: + 0
- Planeidad: ± 10 mm/3 m

Condiciones del proceso de ejecución de las obras

La capa no se extenderá hasta que se haya comprobado que la superficie sobre la que debe asentarse tiene las condiciones de calidad y forma previstas, con las tolerancias establecida.

Si en esta superficie hay defectos o irregularidades que excedan de las tolerables, se corregirán antes de la ejecución de la partida de obra.

Una vez comprobada la capa de asiento y antes de la extensión, hay que regar la superficie sin anegarla.

Se suspenderán los trabajos cuando la temperatura a la sombra sea inferior a 5°C o cuando puedan producirse heladas.

Se podrá trabajar normalmente con lluvias ligeras.

El vertido y extensión se realizarán con cuidado, evitando segregaciones y contaminaciones.

La extensión de la mezcla se hará antes de las 24 horas desde su fabricación.

El espesor de la tongada antes de compactar será tal que después del apisonado se obtenga el espesor previsto en la D.T., con las tolerancias establecida.

La capa se compactarán en una sola tongada, disponiendo el equipo necesario para conseguir la densidad prescrita en el apartado anterior.

El apisonado se hará longitudinalmente, empezando por el lado más bajo y avanzando hacia el punto más alto.

Una vez acabada la compactación, no se permite el recrecido, pero si la alisada y recompactación cuando haya zonas que superen la superficie teórica. Si fuera necesario el recrecido, la D.F. puede optar por incrementar el espesor de la capa superior o bien reconstruir la zona afectada.

Una vez acabada la compactación, la capa grava-escoria se puede aplicar un riego de cura siguiendo las prescripciones generales establecidas para estas aplicaciones.

Una vez finalizada la compactación, la capa grava-escoria puede abrirse al tránsito. En éste caso, antes de proceder a la extensión de la capa superior, es necesario corregir las irregularidades de la superficie y compactar de nuevo.

Control y criterios de aceptación y rechazo
m³ de volumen realmente ejecutado, medido de acuerdo con las secciones-tipo señaladas en la D.T.

No se incluyen en este criterio las reparaciones de irregularidades superiores a la tolerable.

No es abono en esta unidad de obra cualquier riego sellado que se añada para dar aper-tura al tránsito.

No es abono en esta unidad de obra el riego de imprimación o adherencia.

El abono de los trabajos de preparación de la superficie de asiento corresponde a la unidad de obra de la capa subyacente.

Condiciones de uso y mantenimiento
Según especificaciones de la D.T.

3. CONGLOMERADOS**3.1. CONGLOMERADOS DE TIERRA-CEMENTO**

Condiciones de los materiales específicos y/o de las partidas de obra ejecutada
Elaboración de tierra-cemento en planta situada en la obra.

La mezcla será homogénea y sin segregaciones. No se utilizarán cementos de categoría superior a 35.

Las tierras estarán exentas de materia orgánica y de otras sustancias que perjudiquen el fraguado del cemento.

Características de la tierra:

- Tamaño máximo del árido: 1/2 del espesor de la tongada a compactar < 80 mm
- Elementos retenidos por el tamiz 2 mm (UNE 7-050), en peso: $\leq 80\%$
- Elementos que pasan por el tamiz 0,80 (UNE7-050), en peso: $\leq 50\%$

Condiciones de la fracción tamizada por el tamiza 0,4 (UNE 7-050):

- Límite líquido (NLT-105): <35
- Índice de plasticidad líquido (NLT-106): <15

Contenido de SO₃, en peso (NLT-120/72): < 0,5%

Tolerancias respecto de la dosificación:

- Contenido de cemento, en peso: $\pm 0,3\%$
- Humedad de la mezcla respecto a su peso seco: $\pm 2\%$

Condiciones del proceso de ejecución de las obras

Antes de mezclar la tierra con el cemento se disgregará hasta conseguir una eficacia mínima del 100%, referida al tamiz 25 mm (UNE 7-050) y del 80% referida al tamiz 5 mm (UNE 7-050).

La mezcla se hará en planta dosificadora, que dispondrá de dosificadores independientes para la tierra, el cemento y el agua.

Se mezclará primero el cemento con la tierra, hasta que desaparezcan los grumos de cemento. A continuación se añadirá el agua.

La mezcladora estará limpia antes de la elaboración de la mezcla.

La mezcla se hará inmediatamente antes de su utilización para evitar almacenamientos.

Control y criterios de aceptación y rechazo
m³ de volumen necesario elaborado en la obra.

Condiciones de uso y mantenimiento
Según especificaciones de la D.T.

3.2. CONGLOMERADOS DE GRAVA-CEMENTO

Condiciones de los materiales específicos y/o de las partidas de obra ejecutada

PLIEGO DE CONDICIONES TÉCNICAS - Pavimentos, abastecimientos, saneamientos y otros

Elaboración de grava-cemento en planta situada en la obra.
 Grava-cemento formada por la mezcla homogénea de áridos, cemento y agua.
 El cemento será de tipo I, II, III, IV, V (RC-93) o cementos con propiedades especiales. No será de clase superior a 35.
 La dosificación será la especificadora en el proyecto o, en su defecto, la fijada por la D.F.
 La mezcla será homogénea y sin segregaciones.
 Características de los áridos:
 El árido será limpio, resistente y de granulometría uniforme.
 Estará exento de polvo, suciedad, arcilla, margas u otras materias extrañas.
 La curva granulométrica quedará dentro de los siguientes límites:

Tamiz UNE 7-050 (mm)	% Acumulativo de áridos que pasan GC	GC2
40	-	100
25	100	75-100
20	70-100	65-90
10	50-80	40-70
5	35-60	30-55
2	25-45	22-42
0,4	10-24	10-22
0,08	1-8	1-8

El huso GC2 sólo se empleará en la construcción de capas de subbase o arcenes, y capas de base para tráfico ligero.
 Coeficiente de desgaste (Ensayo Angeles NLT-149):
 - Bases de tráfico pesado o medio: 30
 - Bases de otros usos: < 35
 Plasticidad:

- Bases de tráfico pesado o medio: Nula
 - Bases de otros usos (fracción que pasa por el tamiz 0,40 de la UNE 7-050): LL < 25 (NLT-105/72)
 IP < 6 (NLT-106/72)

Equivalente de arena (EA): >30
 Contenido de materia orgánica (UNE 7-082): ≤ 0,05%
 Terrones de arcilla, en peso (UNE 7-133): ≤ 2%
 Contenido de sulfatos, en peso (NLT-120/72): ≤ 0,5%
 Contenido de cemento, en peso (C): % ≤ C ≤ 4,5%
 Tolerancias respecto de la dosificación:

- Material que pasa por tamices superiores al 2 mm (UNE 7-050): ±6 %
- Material que pasa por tamices entre el 2 mm y 0,40 mm (UNE 7-050) : ±3 %
- Material que pasa por tamices 0,08 mm (UNE 7-050): ±1,5 %
- Contenido de cemento, en peso: ±0,3 %
- Contenido de agua: ±0,3 %

Las cantidades irán expresadas en relación al peso al árido seco.
 Condiciones del proceso de ejecución de las obras
 La mezcla se hará en planta dosificadora, que dispondrá de dosificadores independientes para la tierra, el cemento y el agua.
 Se mezclará primero el cemento con la tierra, hasta que desaparezcan los grumos de cemento. A continuación se añadirá el agua.
 La mezcladora estará limpia antes de la elaboración de la mezcla.
 La mezcla se hará inmediatamente antes de su utilización para evitar almacenamientos.
 Control y criterios de aceptación y rechazo
 m³ de volumen necesario elaborado en la obra.
 Condiciones de uso y mantenimiento
 Según especificaciones de la D.T.

3.3. CONGLOMERADOS DE GRAVA-ESCORIA

Condiciones de los materiales específicos y/o de las partidas de obra ejecutada
 Elaboración de grava-cemento en planta situada en la obra.
 La dosificación será la especificadora en el proyecto o, en su defecto, la fijada por la D.F.
 Características de los áridos:
 La curva granulométrica quedará dentro de los siguientes límites:

Tamiz UNE 7-050 (mm)	% Acumulativo de áridos que pasan GEC1	GEC2
25	100	100
20	85-100	85-100
10	40-70	35-65
5	22-46	18-42
2,5	12-32	10-30
1,25	8-24	7-22
0,4	2-13	2-13
0,16	0-8	0-8
0,08	0-4	0-4

Los husos GEG1 y GEG2 se utilizarán con porcentajes de escoria granulada, respecto al peso total de materiales total de materiales secos, del 15% y del 20% respectivamente.
 Coeficiente de desgaste (Ensayo Angeles NLT-149):
 - Bases de tráfico pesado o medio: < 30
 - Bases de otros usos: < 35
 Plasticidad: Nula
 Equivalente de arena (NLT-113/72): >30
 Contenido en peso, de áridos retenidos por el tamiz 5 mm (NLTNE 7-050) con dos o más caras de fractura (para bases de tráfico pesado o medio): > 50%
 Contenido de materia orgánica (UNE-7-050): ≤ 0,05%
 Terrones de arcilla, en peso (UNE 7-133): ≤ 2%
 Características de la escoria granulada:
 La curva granulométrica quedará dentro de los siguientes límites:

Tamiz UNE	% Acumulativo de áridos que pasan
5	95-100
2,5	75-100
1,25	40-85
0,4	13-35
0,16	3-14
0,08	1-10

Contenido de cal, en peso: 1% con un contenido de cal libre ≥ 50%

- Tolerancias respecto de la dosificación:
- Tamizajes con tamices superiores al 2,5 mm (UNE 7-050): ±6 %
 - Tamizaje con tamices entre el 2,5 mm y el 0,16 mm (UNE 7-050): ±3 %
 - Tamizaje con tamiz 0,08 mm (UNE 7-050): ±1,5 %
 - Escoria granulada: ±1%
 - Cal: ±0,2%

Condiciones del proceso de ejecución de las obras
 La mezcla se hará en planta dosificadora, que dispondrá de dosificadores independientes para la tierra, el cemento y el agua.
 La mezcladora estará limpia antes de la elaboración de la mezcla.
 Se utilizará antes que pasen 24 horas desde la pastada.
 Control y criterios de aceptación y rechazo
 m³ de volumen necesario elaborado en la obra.
 Condiciones de uso y mantenimiento
 Según especificaciones de la D.T.

4. AGLOMERADOS PARA PAVIMENTOS

4.1. AGLOMERADOS DE GRAVA-EMULSIÓN

Condiciones de los materiales específicos y/o de las partidas de obra ejecutada
 Elaboración de grava-emulsión en planta situada en la obra.
 La dosificación será la especificada en el proyecto o, en su defecto, la fijada por la D.F.
 La mezcla será homogénea y sin segregaciones.
 Características de los áridos:

La curva granulométrica quedará dentro de los siguientes límites:

Tamiz UNE 7-050 (mm)	% Acumulativo de áridos que pasan	
	GEG1	GEG2
40	-	100
25	100	75-100
20	80-100	65-90
10	50-80	45-75
5	30-60	30-60
2,5	20-45	20-45
1,25	15-35	15-35
0,63	10-25	10-25
0,32	8-20	8-20
0,16	5-15	5-15
0,08	3-12	3-12

El huso GEA 2 sólo se utilizará en la construcción de capas de subbase o arcenes, y capas de base para tránsito ligero.
 Coeficiente de desgaste (Ensayo Angeles NLT-149):
 - Bases de tráfico pesado o medio: < 30
 - Bases de otros usos: < 35
 Emulsión aniónica:
 - Plasticidad: < 10
 - Equivalente de arena (NLT-113/72): > 25
 Emulsión catiónica:

- Plasticidad: Nula
 - Equivalente de arena (NLT-113/72): > 45
 - Contenido en peso, de áridos retenidos por el tamiz 5 mm (NLTNE 7-050) con dos o más caras de fractura (para bases de tráfico pesado o medio): > 50 %
 - Contenido de materia orgánica (UNE-7-050): ≤ 0,05 %
 - Tolerancias respecto de la dosificación:
 - Tamizajes con tamices superiores al 2,5 mm (UNE 7-050): ±6 %
 - Tamizaje con tamices entre el 2,5 mm y el 0,16 mm (UNE 7-050) : ±3 %
 - Tamizaje con tamiz 0,08 mm (UNE 7-050): ±1,5 %
 - Agua de envoltura: ±1 %
 - Emulsión: ±0,5 %
 - Contenido óptimo de líquidos para la compactación: + 1 %
- Las cantidades irán expresadas en relación al peso de los áridos secos.
 Condiciones del proceso de ejecución de las obras
 La mezcla se hará en planta dosificadora, que dispondrá de dosificadores independientes para la tierra, el cemento y el agua.
 Se introducirá en primer lugar los áridos, el agua y la emulsión.
 Se mezclará primero el cemento con la tierra, hasta que desaparezcan los grumos de cemento. A continuación se añadirá el agua.
 La mezcla se hará inmediatamente antes de su utilización para evitar almacenamientos.
 Control y criterios de aceptación y rechazo
 - m³ de volumen necesario elaborado en la obra.
 Condiciones de uso y mantenimiento
 Según especificaciones de la D.T.

5. PAVIMENTOS GRANULARES

5.1. PAVIMENTOS DE TIERRAS

Condiciones de los materiales específicos y/o de las partidas de obra ejecutada
 Formación de subbases o bases para sablón.
 Pavimentos de zorra, sablón o material seleccionado:
 Se consideran incluidas en esta partida las operaciones siguientes:

PLIEGO DE CONDICIONES TÉCNICAS - Pavimentos, abastecimientos, saneamientos y otros

- Preparación y comprobación de la superficie de asiento.
 - Aportación de material.
 - Extensión, humectación (si es necesaria), y compactación de cada tongada.
 - Alisado de la superficie de la última tongada.
 Pavimentos de tierra-cemento "in situ".
 Se consideran incluidas en esta partida las operaciones siguientes:
 - Preparación y comprobación de la superficie de asiento.
 - Distribución del cemento.
 - Mezcla del suelo con el cemento.
 - Adición de agua.
 - Compactación de la mezcla.
 - Acabado de la superficie.
 - Ejecución de juntas.
 - Curado de la mezcla.
 La capa tendrá la pendiente especificada en la D.T. o en su defecto la que especifique la D.F.
 La superficie de la capa quedará plana y a nivel, con las rasantes previstas en la D.T.
 Se alcanzará, como mínimo, el grado de compactación
 Pavimentos de tierra-cemento "in situ".
 Se comprobará en todos lo semiperfiles que el espesor de la capa sea, como mínimo, el teórico deducido de la sección-tipo de los planos.
 La superficie acabada no tendrá irregularidades ni discontinuidades.
 - Índice de plasticidad del suelo a estabilizar según las normas NLT-105/72 y NLT-106/72: < 15
 - Contenido ponderal de material orgánica del suelo a estabilizar según la norma UNE 7-368: < 1%
 - Contenido ponderal de sulfatos, expresados en SO₃, según la norma UNE 7-368: < 0,5%
 - Resistencia a la compresión al cabo de 7 días: $\geq 0,9 \times 25 \text{ kg/cm}^2$
 Tolerancias a ejecución:
 - Planeidad: $\pm 10 \text{ mm/3 m}$
 Tolerancias de ejecución de los pavimentos de zorra, sablón o material seleccionado:
 - Replanteo de rasantes: + 0
 - 1/5 del espesor teórico
 - Nivel de la superficie: $\pm 20 \text{ mm}$
 Tolerancias de ejecución de los pavimentos de tierra-cemento "in situ":
 - Contenido de aditivo respecto al peso seco del suelo: $\pm 0,3 \%$
 - Humedad de la mezcla respecto a su peso seco: $\pm 2 \%$
 - Niveles: - 1/5 del espesor teórico
 $\pm 30 \text{ mm}$
 - Espesor medio de la capa: - 10 mm
 - Espesor de la capa en cualquier punto: - 20 mm
 Condiciones del proceso de ejecución de las obras
 La capa no se extenderá hasta que se haya comprobado que la superficie sobre la que debe asentarse tiene las condiciones de calidad y forma previstas, con las tolerancias establecidas. Si en esta superficie hay defectos o irregularidades que excedan de las tolerables, se corregirán antes de la ejecución de la partida de obra.
 Pavimento de zorra:
 La humedad óptima de compactación, deducida del ensayo "Próctor modificado", según la norma NLT-108/72, se ajustará a la composición y forma de actuación del equipo de compactación.
 El material se puede utilizar siempre que las condiciones climatológicas no hayan producido alteraciones en su humedad de tal manera que se supere en más del 2% la humedad óptima.
 La extensión se realizará con cuidado, evitando segregaciones y contaminaciones, en tongadas de espesor comprendido entre 10 y 30 cm.
 Pavimentos de sablón o de material seleccionado:
 - Para temperaturas inferiores a 2°C se suspenderán los trabajos.
 - El contenido óptimo de humedad se determinará en la obra en función de la maquinaria disponibles y de los resultados de los ensayos realizados.
 Pavimentos de zorra, sablón o material seleccionada:
 - No se extenderá ninguna tongada mientras no se haya comprobado el grado de compactación de la precedente.
 - Antes de extender una tongada se puede homogeneizar y humedecer, si se considera necesario.
 - Todas las aportaciones de agua se harán antes de la compactación. Después, la única humectación admisible es la de la preparación para colocar la capa siguiente.
 - La compactación se efectuará longitudinalmente; empezando por los cantos exteriores y progresando hacia el centro para solaparse cada recorrido en un ancho no inferior a 1/3 del ancho del elemento compactador.
 Las zonas que, por su reducida extensión, su pendiente o su proximidad a obras de paso o desagüe, muros o estructuras, no permitan la utilización del equipo habitual, se compactarán con los medios adecuados al caso para conseguir la densidad prevista.
 No se autoriza el paso de vehículos y maquinaria hasta que la capa no se haya consolidado definitivamente. Los defectos que se deriven de éste incumplimiento serán reparados por el contratista según las indicaciones de la D.F.
 Las irregularidades que excedan de las tolerancias especificadas en el apartado anterior serán corregidas por el constructor. Será necesario escarificar en una profundidad mínima de 15 cm, añadiendo o retirando el material necesario volviendo a compactar y alisar.
 Pavimento de tierra cemento "in situ".
 Se suspenderán los trabajos cuando la temperatura a la sombra sea inferior a 5°C o cuando puedan producirse heladas.
 Se podrá trabajar normalmente con lluvias ligeras.
 El suelo a estabilizar se disgregará previamente hasta una eficacia mínima del 100% en el cedazo UNE 25 mm, y del 80% en el cedazo UNE 5 m. Se entiende como eficacia de disgregación la relación entre el tamizaje en la obra del material húmedo y el tamizaje en laboratorio de este mismo material desecado y desmenuzado.

No se distribuirá el cemento mientras haya concentraciones superficiales de humedad.
 Las operaciones de distribución del aditivo en polvo se suspenderán en caso de viento fuerte.
 El cemento se distribuirá uniformemente, con la dosificación establecida y con la maquinaria adecuada, aprobada por la D.F.
 El cemento extendido que se haya desplazado se sustituirá antes de la mezcla.
 El cemento se extenderá sólo a la superficie que se pueda acabar en la jornada de trabajo.
 Antes de una hora desde el vertido del cemento en un punto cualquiera, se mezclará en éste punto el cemento con el suelo, hasta que no se aprecien grumos de cemento en la mezcla.
 El agua se añadirá uniformemente y se evitará que se acumule en las roderas que deje el equipo de humectación.
 Los tanques regadores no se pararán mientras rieguen, para evitar la formación de zonas con exceso de humedad.
 La mezcla de cemento y de tierra se continuará hasta conseguir un color uniforme y la ausencia de grumos de cemento.
 En cualquier punto la mezcla no puede estar más de 1/2 hora sin proceder a su compactación y acabado; en caso contrario se removerá y mezclará de nuevo.
 Al comenzar a compactar, la humedad del suelo no diferirá a la fijada por la fórmula de trabajo en más de un 2% del peso de la mezcla.
 La humedad fijada en la fórmula de trabajo se conseguirá antes de 2 horas desde la aplicación del cemento.
 En el momento de iniciar la compactación, la mezcla estará suelta en todo su espesor.
 El apisonado se hará longitudinalmente, empezando por el lado más bajo y avanzando hacia el punto más alto.
 Si al compactar se producen fenómenos de inestabilidad o arrollamiento, se reducirá la humedad de la mezcla.
 Los equipos de apisonado serán los necesarios para conseguir que la compactación se acabe antes de las 4 horas siguientes a la incorporación del cemento al suelo. Este tiempo se reducirá a 3 horas si la temperatura es superior a los 30°C.
 El acabado concluirá antes de 2 horas desde el comienzo del apisonado.
 Las zonas que no se puedan compactar con el equipo utilizado para el resto de la capa, se compactarán con los medios adecuados hasta conseguir una densidad igual a la del resto de la capa.
 La recrecida en capas delgadas no se permitirá en ningún caso.
 Dentro del plazo máximo de ejecución, podrá hacerse alisado con motoniveladora.
 Las juntas de trabajo se dispondrán de forma que su canto sea vertical, cortando parte de la capa acabada.
 Se dispondrán juntas transversales cuando el proceso constructivo se interrumpa más de 3 horas.
 Si se trabaja por fracciones del ancho total, se dispondrán juntas longitudinales si se produce una demora superior a 1 hora entre las operaciones en franjas contiguas.
 El recorte y recompactación de una zona alterada sólo se hará si se ésta dentro del plazo máximo fijado para la puesta en obra. Si se rebasa éste plazo, se reconstruirá totalmente la zona afectada, de acuerdo con las instrucciones de la D.F.
 La mezcla se mantendrá húmeda, como mínimo, durante los 7 días siguientes a su acabado.
 Se dispondrán un riego de curado a partir de las 24 h del final de las operaciones de acabado.
 Se prohibirá cualquier tipo de tráfico durante los 3 días siguientes a su acabado, y de vehículos pesados durante los 7 primeros días, a no ser que la D.F., lo autorice expresamente y estableciendo previamente una protección del riego de curado mediante una capa de arena o tierra con dotación no superior a los 6 l/m², que se retirará completamente por barrido antes de ejecutar cualquier unidad de obra encima de la capa tratada.
 Si durante los 7 primeros días de la fase de curado se proceden heladas, la capa estabilizada se protegerá adecuadamente contra las heladas, según las instrucciones de la D.F.
 Control y criterios de aceptación y rechazo
 Pavimentos de zorra, sablón o material seleccionado:
 - m³ de volumen realmente ejecutado, medido de acuerdo con las secciones-tipo señaladas en la D.T.
 - El abono de los trabajos de preparación de la superficie de asiento corresponde a la unidad de obra de la capa subyacente.
 - No serán de abono las creces laterales, ni las consecuentes de la aplicación de la compensación de la merma de espesores de capas subyacentes.
 Pavimentos de tierra-cemento "in situ":
 - m³ de volumen realmente ejecutado, medido de acuerdo con las secciones-tipo señaladas en la D.T.
 - No se incluyen en este criterio las reparaciones de irregularidades superiores a las tolerables.
 - No es abono en esta unidad de obra el riego de curado.
 - No es abono en esta unidad de obra cualquier riego de sellado que se añada para dar apertura al tránsito.
 - El abono de los trabajos de preparación de la superficie de asiento corresponde a la unidad de obra de la capa subyacente.
 Condiciones de uso y mantenimiento
 Según especificaciones de la D.T.

5.2. PAVIMENTOS DE MATERIAL DE CANTERA

Condiciones de los materiales específicos y/o de las partidas de obra ejecutada
 Formación de pavimento con materiales de cantera.
 Se han considerado los casos siguientes:
 - Pavimento de zorra artificial.
 - Pavimento de recebo, formado con árido sin clasificar procedente de cantera.
 - Pavimento de árido.

PLIEGO DE CONDICIONES TÉCNICAS - Pavimentos, abastecimientos, saneamientos y otros

- Recebo de pavimento de árido, con arena natural.
- Pavimento granulares:
Se consideran incluidas en esta partida las operaciones siguientes:
 - Preparación y comprobación de la superficie de asiento.
 - Aportación de material.
 - Extensión, humectación (si es necesaria), y compactación de cada tongada.
 - Alisado de la superficie de la última tongada.
- Recebo de pavimento granular:
Se consideran incluidas en esta partida las operaciones siguientes:
 - Preparación y comprobación de la superficie de asentamiento.
 - Humectación de la capa de árido grueso.
 - Aportación de material.
 - Extendido, humectación y compactación de cada tongada.
 - Compactación del conjunto.
- La capa tendrá la pendiente especificada en la D.T. o en su defecto la que especifique la D.F.
- La superficie de la capa quedará plana y a nivel, con las rasantes previstas en la D.T.
- Se alcanzará, como mínimo, el grado de compactación
- Tolerancias a ejecución:

- Nivel de superficie:	±20 mm
- Planeidad:	±10 mm/3 m
- Tolerancias de ejecución de los pavimentos granulares:
 - Replanteo de rasantes: + 0
 - 1/5 del espesor teórico

Condiciones del proceso de ejecución de las obras
La capa no se extenderá hasta que se haya comprobado que la superficie sobre la que debe asentarse tiene las condiciones de calidad y forma previstas, con las tolerancias establecida. Si en esta superficie hay defectos o irregularidades que excedan de las tolerables, se corregirán antes de la ejecución de la partida de obra.

- Para temperaturas inferiores a 2°C se suspenderán los trabajos.
- Pavimento de zahorra:
 - La humedad óptima de compactación, deducida del ensayo "Próctor modificado", según la norma NLT-108/72, se ajustará a la composición y forma de actuación del equipo de compactación.
 - La preparación de zahorra se hará en central y no "in situ". La adición del agua de compactación también se hará en central excepto cuando la D.F. autorice lo contrario.
 - El material se puede utilizar siempre que las condiciones climatológicas no hayan producido alteraciones en su humedad de tal manera que se supere en más del 2% la humedad óptima.

- Pavimentos granulares:
 - La extensión se realizará con cuidado, evitando segregaciones y contaminaciones, en tongadas de espesor comprendido entre 10 y 30 cm
- Recebo con arena natural:
 - Una vez se haya encajado el árido grande se extenderá y compactará la arena para que rellene los huecos que queden.
 - La dotación de arena se extenderá en 3 fases: en la primera se aportará el 50%; la segunda será ligeramente inferior al 50% ; y la última con la arena restantes. Después de cada una de ellas es necesario humidificar y compactar hasta la penetración del material.
- Pavimentos granulares:
 - Todas las aportaciones de agua se harán antes de la compactación. Después, la única humectación admisible es la de la preparación para colocar la capa siguiente.
 - La compactación se efectuará longitudinalmente, empezando por los cantos exteriores y progresando hacia el centro para solaparse cada recorrido en un ancho no inferior a 1/3 del ancho del elemento compactador.
- Las zonas que, por su reducida extensión, su pendiente o su proximidad a obras de paso o desagüe, muros o estructuras, no permitan la utilización del equipo habitual, se compactarán
- con los medios adecuados al caso para conseguir la densidad prevista.
- No se autoriza el paso de vehículos y maquinaria hasta que la capa no se haya consolidado definitivamente. Los defectos que se deriven de éste incumplimiento serán reparados por el contratista según las indicaciones de la D.F.
- Las irregularidades que excedan de las tolerancias especificadas en el apartado anterior serán corregidas por el constructor. Será necesario escarificar en una profundidad mínima de 15 cm, añadiendo o retirando el material necesario volviendo a compactar y alisar.
- Control y criterios de aceptación y rechazo
m³ de volumen realmente ejecutado, medido de acuerdo con las secciones-tipo señaladas en la D.T.

El abono de los trabajos de preparación de la superficie de asiento corresponde a la unidad de obra de la capa subyacente.

- Pavimentos granulares:
 - No serán de abono las creces laterales, ni las consecuentes de la aplicación de la compensación de la merma de espesores de capas subyacentes.
- Condiciones de uso y mantenimiento
Según especificaciones de la D.T.

6. PAVIMENTOS DE PIEDRA NATURAL Y ADOQUINES DE HORMIGÓN

- Condiciones de los materiales específicos y/o de las partidas de obra ejecutada
- Formación de pavimento de adoquines.
Se consideran incluidas en esta partida las operaciones siguientes:
 - Pavimento de adoquines sobre lecho de arena y juntas rellenas con arena.
 - Pavimento de adoquines colocados con mortero y juntas rellenas con lechada de cemento.
 - Pavimento de adoquines sobre lecho de arena y juntas rellenas con mortero.
- Operaciones incluidas en la partida:
Colocación sobre lecho de arena y juntas rellenas de arena:
 - Preparación y comprobación de la superficie de asiento.

- Colocación de lecho de arena.
- Colocación y compactación de los adoquines.
- Rellenos de las juntas con arena.
- Compactación final de los adoquines.
- Barrido del exceso de arena.
- Colocación con mortero y juntas rellenas con lechada de cemento:
 - Preparación y comprobación de la superficie de asiento.
 - Colocación de la base de mortero seco.
 - Humectación y colocación de los adoquines.
 - Compactación de la superficie.
 - Humectación de la superficie.
 - Relleno de las juntas con lechada de cemento.
- Colocación sobre lecho de arena y relleno de las juntas con mortero:
 - Preparación y comprobación de la superficie de asiento.
 - Colocación del lecho de arena.
 - Colocación de los adoquines.
 - Compactación del pavimento de adoquines.
 - Relleno de las juntas con mortero.
- El pavimento formará una superficie plana, uniforme y se ajustará a las alineaciones y a las rasantes previstas.
- Los adoquines quedarán bien asentados, con la cara más ancha arriba.
- Quedarán colocados a rompejuntas, siguiendo las especificaciones de la D.T.
- El pavimento tendrá, transversalmente, una pendiente entre el 2 y el 8%.
- Las juntas entre las piezas serán del mínimo espesor posible y nunca superior a 8 mm.

- Tolerancias a ejecución:

- Nivel :	±12 mm
- Replanteo:	±10 mm
- Planeidad:	±5 mm/3 m

Condiciones del proceso de ejecución de las obras
Colocación sobre el lecho de arena y juntas rellenas con arena:
No se trabajará en condiciones meteorológicas que puedan producir alteraciones a la subbase o lecho de arena.

- El lecho de arena nivelada se dejará a 1,5 cm por encima del nivel definitivo.
- Colocadas las piezas se apisonarán 1,5 cm hasta el nivel previsto.
- Las juntas se rellenarán con arena fina.
- Una vez rejuntadas se hará una segunda compactación con 2 ó 3 pasadas de pisón vibrante y un recebo final con arena para acabar de rellenar las juntas.
- Se barrerá la arena que ha sobrado antes de abrirlo al tránsito.
- Colocación con mortero y juntas rellenas con lechada:
 - Se suspenderán los trabajos cuando la temperatura sea < 5°C.
 - Los adoquines se colocarán sobre una base de mortero seco.
 - Una vez colocadas las piezas se regarán para conseguir el fraguado del mortero de base.
- Después se rellenarán las juntas con la lechada.
- La superficie se mantendrá húmeda durante las 72 h siguientes.
- Colocación sobre lecho de arena y juntas rellenas con mortero:
 - No se trabajará en condiciones meteorológicas que puedan producir alteraciones a la subbase o lecho de arena.
 - El lecho de tierra nivelada de 5 cm de espesor, se dejará a 1,5 cm sobre el nivel definitivo.
 - Colocadas las piezas se apisonarán 1,5 cm hasta el nivel previsto.
 - Las juntas se rellenarán con mortero de cemento.
 - La superficie se mantendrá húmeda durante 72 h siguientes.
- Control y criterios de aceptación y rechazo
m² de superficie medida según las especificaciones de la D.T.
- Condiciones de uso y mantenimiento
Según especificaciones de la D.T.

**7. PAVIMENTOS DE HORMIGÓN
7.1. PAVIMENTOS DE HORMIGÓN**

- Condiciones de los materiales específicos y/o de las partidas de obra ejecutada
- Pavimentos de hormigón vibrado, colocados con extendidora o con regla vibratoria.
Se consideran incluidas dentro de esta unidad de obra las operaciones siguientes:
 - Colocación con extendidora:
 - Preparación y comprobación de la superficie de asiento.
 - Colocación de elementos de guiado de las máquinas.
 - Colocación del hormigón.
 - Ejecución de juntas en fresco.
 - Realización de la textura superficial.
 - Protección del hormigón fresco y curado.
 - Colocación con regla vibratoria:
 - Preparación y comprobación de la superficie de asiento.
 - Colocación de los encofrados laterales.
 - Colocación de los elementos de las juntas.
 - Colocación del hormigón.
 - Realización de la textura superficial.
 - Protección de la textura superficial.
 - La superficie del pavimento presentará una textura uniforme y exenta de segregaciones.
 - Las losas no presentarán grietas.
 - Los cantos de las losas y los labios de las juntas que presenten astilladuras se repararán con resina epoxi, según las instrucciones de la D.F.
 - La anchura del pavimento no será inferior en ningún caso a la prevista en la D.T.
 - El espesor del pavimento no será inferior en ningún punto al previsto en la D.T.
 - La profundidad de la textura superficial determinada por el círculo de arena según la Norma NLT-335/87 estará comprendida entre 0,70 mm y 1 mm.
 - Resistencia característica estimada del hormigón (Fest) al cabo de 28 días: ≥ 0,9 x Fck
 - Resistencia a tracción indirecta a los 28 días (según UNE 83-306-85):

PLIEGO DE CONDICIONES TÉCNICAS - Pavimentos, abastecimientos, saneamientos y otros

- Para hormigón HP-35: $\geq 35 \text{ Kg/cm}^2$
 - Para hormigón HP-40: $\geq 40 \text{ Kg/cm}^2$
 - Para hormigón HP-45: $\geq 45 \text{ Kg/cm}^2$
 Tolerancias de ejecución:
 - Desviación en planta: $\pm 30 \text{ mm}$
 - Cota de la superficie acabada: $\pm 10 \text{ mm}$
 Condiciones del proceso de ejecución de las obras
 La capa no se extenderá hasta que se haya comprobado que la superficie sobre la que debe asentarse tiene las condiciones de calidad y forma prevista, con las tolerancias establecidas.
 Si en esta superficie hay defectos o irregularidades que excedan de las tolerables, se corregirán antes de la ejecución de la partida de obra.
 Se suspenderán los trabajos cuando la temperatura ambiente sea de 2°C .
 Cuando la temperatura ambiente sea superior a 25°C , se controlará constantemente la temperatura del hormigón, que no debe rebasar en ningún momento los 30°C .
 En tiempo caluroso, o con viento y humedad relativa baja, se extremarán las precauciones para evitar desecaciones superficiales y fisuraciones, según las indicaciones de la D.F.
 Se interrumpirá el hormigonado cuando llueva con una intensidad que pueda provocar la deformación del canto de las losas o la pérdida de la textura superficial del hormigón fresco.
 Entre la fabricación de hormigón y su acabado no puede pasar más de 1 h. La D.F. podrá ampliar este plazo hasta un máximo de 2 h.
 Delante de la maestra enrasadora se mantendrá en todo momento y en toda el ancho de la pavimentadora un exceso de hormigón fresco en forma de cordón de varios centímetros de altura.
 Colocación con extendedora:
 - El camino de rodadura de las máquinas se mantendrá limpio con los dispositivos adecuados acoplados a las mismas.
 - Los elementos vibradores de las máquinas no se apoyarán sobre pavimentos acabados, y dejarán de funcionar en el instante en que éstas se paren.
 - La distancias entre las piquetas que sostienen el cable guía de la extendedora no será superior a 10 m. Esta distancia se reducirá a 5 m en las curvas de radio inferior a 500 m y en los encuentros verticales de parámetro inferior a 2.000 m.
 - Se tensará el cable de guía de forma que su flecha entre dos piquetas consecutivas no sea superior a 1 m.
 - Se protegerá la zona de las juntas de la acción de las orugas interponiendo bandas de goma, chapas metálicas u otros materiales adecuados en el caso que se hormigone una franja junto a otra ya existente y se utilice ésta como guía de las máquinas.
 - En caso de que la maquinaria utilice como elemento de rodadura un bordillo o una franja de pavimento de hormigón previamente construido, tendrán que haber alcanzado una edad mínima de 3 días.
 - El vertido y el extendido del hormigón se harán de forma suficientemente uniforme para no desequilibrar el avance de la pavimentadora.
 - Esta precaución se extremará en el caso de hormigonado en rampa.
 Colocación con regla vibratoria:
 - La cantidad de encofrado disponible será suficiente para que en un plazo mínimo de desencofrado del hormigón de 16 horas, se tenga en todo momento colocada y a punto una longitud de encofrado no inferior a la correspondiente a 3 h de hormigonado.
 - La terminadora tendrá capacidad para acabar el hormigón a un ritmo igual al de fabricación.
 - La longitud de la maestra enrasadora de la pavimentadora será suficiente para que no se aprecien ondulaciones en la superficie del hormigón.
 - El vertido y extensión se realizarán con cuidado, evitando segregaciones y contaminaciones.
 - En caso de que la calzada tenga dos o más carriles en el mismo sentido de circulación, se hormigonarán como mínimo dos carriles al mismo tiempo.
 - Se dispondrán pasarelas móviles para facilitar la circulación del personal y evitar daños al hormigón fresco.
 - Los cortes de hormigonado tendrán todos los accesos señalizados y acondicionados para proteger el pavimento construido.
 - En las juntas longitudinales se aplicará un producto antiadherente en el canto de la franja ya construida. Se cuidará que el hormigón que se coloque a lo largo de esta junta sea homogéneo y quede perfectamente compactado.
 - Se dispondrán juntas transversales de hormigonado al final de la jornada, o cuando se haya producido una interrupción del hormigonado que haga temer un principio de fraguado en el frente de avance.
 - Siempre que sea posible se harán coincidir estas juntas con una de contracción o de dilatación, modificando si es necesario la situación de aquellas, según las instrucciones de la D.F.
 - Si no se puede hacer de esta forma, se dispondrán a más de un metro y medio de distancias de la junta más cercana.
 - Se retocarán manualmente las imperfecciones de los labios de las juntas transversales de contracción ejecutadas en el hormigón fresco.
 - En el caso de que las juntas se ejecuten por inserción en el hormigón fresco de una tira de material plástico o similar, la parte superior de ésta no quedará por encima de la superficie del pavimento, ni a más de 5 cm por debajo.
 - Se prohibirá el riego con agua o la extensión de mortero sobre la superficie del hormigón fresco para facilitar su acabado.
 - Donde sea necesario aportar material para conseguir una zona baja, se aportará hormigón no extendido.
 - En el caso que se hormigone en dos capas, se extenderá la segunda antes que la primera empiece su fraguado. Entre la puesta en la obra de dos capas no pasará más de 1 hora.
 - En el caso que se pare la puesta en obra del hormigón más de 1/2 h, se cubrirá el frente de forma que no se evapore el agua.

- Cuando el hormigón esté fresco, se redondearán los cantos de la capa con una llana curva de 12 mm de radio.
 Colocación con extendedora:
 - La superficie del pavimento no se retocará, excepto en zonas aisladas, comprobadas con una regla no inferior a 4 m.
 - En el caso que no haya una iluminación suficiente a criterio de la D.F., se parará el hormigonado de la capa con una antelación suficiente para que se puede acabar con luz natural.
 - La D.F. podrá autorizar la sustitución de las texturas por estriado o ranurado por una denudación química de la superficie del hormigón fresco.
 - Después de dar la textura al pavimento, se numerarán las losas exteriores de la calzada con tres dígitos, aplicando una plantilla al hormigón fresco.
 - El hormigón se curará con un producto filmógeno, excepto en el caso que la D.F. autorice otro sistema.
 - Se curarán todas las superficies expuestas de la losa, incluidos sus bordes tan pronto como queden libres.
 - Se volverá a aplicar producto de curado sobre las zonas en que la película formado se haya estropeado durante el período de curado.
 - Durante el período de curado y en el caso de una helada imprevista, se protegerá el hormigón con una membrana o plástico aprobada por la D.F. hasta la mañana siguiente a su puesta en obra.
 - Se prohibirá todo tipo de circulación sobre la capa durante los 3 días siguientes al hormigonado de la misma, a excepción del imprescindible para la ejecución de junta si la comprobación de la regularidad superficial.
 - El tráfico de obra no circulará antes de 7 días desde el acabado del pavimento.
 - La apertura a la circulación ordinaria no se hará antes de 14 días desde el acabado del pavimento.
 Control y criterios de aceptación y rechazo
 m^3 de volumen realmente ejecutado, medido de acuerdo con las secciones-tipo señaladas en la D.T.
 No se incluyen en este criterio las reparaciones de irregularidades superiores a la tolerable.
 No es abono en esta unidad de obra el riego de curado
 El abono de los trabajos de preparación de la superficie de asiento corresponde a la unidad de obra de la capa subyacente.
 Condiciones de uso y mantenimiento
 Según especificaciones de la D.T.

7.2. ELEMENTOS AUXILIARES PARA PAVIMENTOS DE HORMIGÓN

Condiciones de los materiales específicos y/o de las partidas de obra ejecutada
 Corte de pavimento de hormigón con sierra de disco para obtener:
 - Caja para junta de dilatación.
 - Junta de retracción.
 Se consideran incluidas dentro de esta unidad de obra las operaciones siguientes:
 - Replanteo de la junta.
 - Corte del pavimento de hormigón con sierra de disco.
 - Limpieza de la junta.
 - Eventual protección de la junta ejecutada.
 Será recta y estará limpia. Su profundidad y anchura será constante y no tendrá bordes desportillados.
 Estará hecho en los lugares especificados en la D.T. o en su defecto, donde indique la D.F.
 Junta de retracción:
 - Tendrá una profundidad $\geq 1/3$ del espesor del pavimento.
 Tolerancias de ejecución:
 - Anchura: $\pm 10\%$
 - Altura: $\pm 10\%$
 - Replanteo: $\pm 1\%$
 Condiciones del proceso de ejecución de las obras
 Las juntas se ejecutarán cuando el hormigón esté suficientemente endurecido para evitar que se desportille, y antes de que se empiece a producir grietas por retracción (entre 6 y 48 h del vertido, según la temperatura exterior).
 Al realizar las juntas no se producirán daños al pavimento (golpes, rayas, etc.).
 Al acabar la junta, si no se sella inmediatamente, se protegerá de la entrada de polvo y del tránsito.
 Control y criterios de aceptación y rechazo
 m de longitud ejecutada realmente, medida según las especificaciones de la D.T., comprobada y aceptada expresamente por la D.F.
 Condiciones de uso y mantenimiento
 Según especificaciones de la D.T.

**8. PAVIMENTOS DE MEZCLA BITUMINOSA
8.1. PAVIMENTOS DE MEZCLA BITUMINOSA EN CALIENTE**

Condiciones de los materiales específicos y/o de las partidas de obra ejecutada
 Mezcla bituminosa colocada a temperatura superior a la del ambiente.
 Se consideran incluidas dentro de esta unidad de obra las operaciones siguientes:
 - Comprobación de la superficie de asiento.
 - Colocación de la mezcla bituminosa.
 - Compactación de la mezcla bituminosa.
 - Ejecución de juntas de construcción.
 - Protección del pavimento acabado.
 La superficie acabada quedará plana, lisa, con textura uniforme y sin segregaciones.
 Se ajustará a la sección transversal, a la rasante y a los perfiles previstos.
 Tendrán la pendiente transversal que se especifique en la D.T.
 Tendrá el menor número de juntas longitudinales posibles. Estas tendrán la misma textura, densidad y acabado que el resto de la capa.
 Se alcanzará, como mínimo, el grado de compactación previsto según la norma NLT-159 (ensayo Marshall).
 Tolerancias de ejecución:

PLIEGO DE CONDICIONES TÉCNICAS - Pavimentos, abastecimientos, saneamientos y otros

- Nivel de la capa de rodadura: ± 10 mm
 - Nivel de las otras capas: ± 15 mm
 - Planeidad de la capa de rodadura: ± 5 mm/3 m
 - Planeidad de las otras capas: ± 8 mm/3 m
 - Regularidad superficial de la capa de rodadura: ≤ 5 dm²/hm
 - Regularidad superficial de las otras capas: ≤ 10 dm²/hm
 - Espesor de cada capa: $\geq 80\%$ del espesor teórico
 - Espesor del conjunto: $\geq 90\%$ del espesor teórico

Condiciones del proceso de ejecución de las obras
 La capa no se extenderá hasta que se haya comprobado que la superficie sobre la que debe asentarse tiene las condiciones de calidad y forma previstas, con las tolerancias establecidas.
 Si en esta superficie hay defecto o irregularidades que excedan de las tolerables, se corregirán antes de la ejecución de la partida de obra.
 Se suspenderán los trabajos cuando la temperatura sea inferior a 5°C o en caso de lluvia.
 El riego estará curado y conservará toda la capacidad de unión con la mezcla. No puede tener restos fluidificados o agua en la superficie.
 La extendedora estará equipada con dispositivo automático de nivelación.
 La temperatura de la mezcla en el momento de su extendido no será inferior a la de la fórmula de trabajo.
 La extensión de la mezcla se hará en el momento de su extendido no será inferior de la capa y con la mayor continuidad posible.
 La mezcla se colocará en franjas sucesivas mientras el canto de la franja contigua esté aún caliente y en condiciones de ser compactada.
 En las vías sin mantenimiento de la circulación, con superficies a extender superiores a 70.000 m², se extenderá la capa en toda su anchura, trabajando si fuera necesario con dos o más extendedoras ligeramente desfasadas, evitando juntas longitudinales.
 Si el extendido de la mezcla se hace por franjas, al compactar una de estas se ampliará la zona de apisonado para que incluya, como mínimo, 15 cm de la anterior.
 En caso de alimentación intermitente, se comprobará que la temperatura de la mezcla que quede sin extender, en tolva de la extendedora y debajo de ella, no sea inferior a la de la fórmula de trabajo.
 Se procurará que las juntas transversales de capas superpuestas queden a un mínimo de 5 m una de la otra, y que las longitudinales queden a un mínimo de 15 cm una de la otra.
 Las juntas serán verticales y tendrán una capa uniforme y fina de riego de adherencia.
 Las juntas tendrán la misma textura, densidad y acabado que el resto de la capa.
 La nueva mezcla se extenderá contra la junta, se apisonará y alisará con elementos adecuados y calientes, antes de permitir el paso del equipo de apisonado. Las juntas transversales de las capas de rodadura se apisonarán transversalmente, disponiendo los apoyos necesarios para el rodillo.
 La compactación empezará a la temperatura más alta posible que pueda soportar la carga.
 Se utilizará un rodillo vibratorio autopropulsado y de forma continua. Las posibles irregularidades se corregirán manualmente.
 Los rodillos llevarán su rueda motriz del lado más próximo a la extendedora; sus cambios de dirección se harán sobre la mezcla ya compactada, y sus cambios de sentido se harán con suavidad. Se cuidará que los elementos de compactación estén limpios, y si es preciso, húmedos.
 Las irregularidades que excedan de las tolerancias especificadas, y las zonas que retengan agua sobre la superficie, se corregirán según las instrucciones de la D.F.
 No se autorizará el paso de vehículos y maquinaria hasta que la mezcla no esté compactada, a la temperatura ambiente y con la densidad adecuada.
 Control y criterios de aceptación y rechazo
 t de peso medida según las especificaciones de la D.T.
 No se incluyen en este criterio las reparaciones de irregularidades superiores a las tolerables.
 El abono de los trabajos de preparación de la superficie de asiento corresponde a la unidad de obra de la capa subyacente.
 No es abono en esta unidad de obra el riego de imprimación o de adherencia.
 Condiciones de uso y mantenimiento
 Según especificaciones de la D.T.

8.2. PAVIMENTOS DE MEZCLA BITUMINOSA EN FRÍO

Condiciones de los materiales específicos y/o de las partidas de obra ejecutada
 Mezcla bituminosa colocada y compactada a la temperatura ambiente.
 Se consideran incluidas dentro de esta unidad de obra las operaciones siguientes:

- Comprobación de la superficie de asiento.
- Colocación de la mezcla bituminosa.
- Compactación de la mezcla bituminosa.
- Ejecución de juntas de construcción.
- Protección del pavimento acabado.

La superficie acabada quedará plana, lisa, con textura uniforme y sin segregaciones.
 Se ajustará a la sección transversal, a la rasante y a los perfiles previstos.
 Tendrán la pendiente transversal que se especifique en la D.T.
 Tendrán el menor número de juntas longitudinales posibles. Estas tendrán la misma textura, densidad y acabado que el resto de la capa.
 Se alcanzará, como mínimo, el grado de compactación previsto según la norma NLT-159 (ensayo Marshall).
 Tolerancias de ejecución:

- Nivel de la capa de rodadura: ± 10 mm
- Nivel de las otras capas: ± 15 mm
- Planeidad de la capa de rodadura: ± 5 mm/3 m
- Planeidad de las otras capas: ± 8 mm/3 m
- Espesor del conjunto: $\geq 90\%$ del espesor teórico

Condiciones del proceso de ejecución de las obras
 La capa no se extenderá hasta que se haya comprobado que la superficie sobre la que debe asentarse tiene las condiciones de calidad y forma previstas, con las tolerancias establecidas. Si en esta superficie hay defectos o irregularidades que excedan de las tolerables, se corregirán antes de la ejecución de la partida de obra.
 Se suspenderán los trabajos cuando la temperatura sea inferior a 5°C o en caso de lluvia.
 El riego estará curado y conservará toda la capacidad de unión con la mezcla. No puede tener restos fluidificados o agua en la superficie.
 La extendedora estará equipada con dispositivo automático de nivelación.
 La extensión de la mezcla se hará mecánicamente empezando por el borde inferior de la capa y con la mayor continuidad posible.
 La mezcla se colocará en franjas sucesivas mientras el canto de la franja contigua esté aún en condiciones de ser compactada.
 En las vías sin mantenimiento de la circulación, con superficies a extender superiores a 70.000 m², se extenderá la capa en toda su anchura, trabajando si fuera necesario con dos o más extendedoras ligeramente desfasadas, evitando junta longitudinales.
 Si el extendido de la mezcla se hace por franjas, al compactar una de estas se ampliará la zona de apisonado para que incluya, como mínimo de la anterior.
 Se procurará que las juntas transversales de capas superpuestas queden a un mínimo de 5 m una de la otra, y que las longitudinales queden a un mínimo de 15 cm una de la otra.
 Las juntas serán verticales y tendrán una capa uniforme y fina de riego de adherencia.
 Las juntas tendrán la misma textura, densidad y acabado que el resto de la capa.
 La nueva mezcla se extenderá contra la junta, se apisonará y alisará con elementos adecuados antes de permitir el paso del equipo de apisonado. Las juntas transversales de las capas de rodadura se apisonarán transversalmente, disponiendo los apoyos necesarios para el rodillo.
 La compactación se realizará utilizando un rodillo vibratorio autopropulsado y de forma continua. Las posibles irregularidades se corregirán manualmente.
 Los rodillos llevarán su rueda motriz del lado más próximo a la extendedora; sus cambios de dirección se harán sobre la mezcla ya compactada, y sus cambios de sentido se harán con suavidad. Se cuidará que los elementos de compactación estén limpios y, si es preciso, húmedos.
 Las irregularidades que excedan de las tolerancias especificadas, y las zonas que retengan agua sobre la superficie, se corregirán según las instrucciones de la D.F.
 No se autorizará el paso de vehículos y maquinaria hasta que la mezcla no esté compactada y con la densidad adecuada.
 Control y criterios de aceptación y rechazo
 t de peso medida según las especificaciones de la D.T.
 No se incluyen en este criterio las reparaciones de irregularidades superiores a las tolerables.
 El abono de los trabajos de preparación de la superficie de asiento corresponde a la unidad de obra de la capa subyacente.
 No es abono en esta unidad de obra el riego de imprimación o de adherencia.
 Condiciones de uso y mantenimiento
 Según especificaciones de la D.T.

9. RIEGOS SIN ÁRIDOS**9.1. RIEGOS CON LIGANTES HIDROCARBONADOS**

Condiciones de los materiales específicos y/o de las partidas de obra ejecutada
 Riegos de imprimación, de adherencia o de penetración, con ligante de alquitrán, emulsión bituminosa o betún asfáltico.
 Se consideran incluidas dentro de esta unidad de obra las siguientes operaciones:

- Riego de imprimación o de penetración.
- Preparación de la superficie existente.
- Aplicación del ligante bituminoso.
- Eventual extensión de un granulado de cobertura.

Riego de adherencia:

- Preparación de la superficie existente.
- Aplicación del ligante bituminoso.

El riego tendrá una distribución uniforme y no puede quedar ningún tramo de la superficie tratada sin ligante.
 Se evitará la duplicación de la dotación en las juntas de trabajo transversales.
 Cuando el riego se haga por franjas, es necesario que el tendido del ligante esté superpuesto en la unión de dos franjas.
 Riego de imprimación o de adherencia.
 Su aplicación estará coordinada con el extendido de la capa superior.
 Riego de imprimación o de penetración.
 Cuando la D.F. lo considere oportuno se podrá dividir la dotación prevista para su aplicación en dos veces.
 Condiciones del proceso de ejecución de las obras
 La superficie a regar debe tener la densidad y las rasantes especificadas en la D.T.
 Cumplirá las condiciones especificadas para la unidad de obra correspondiente y no será reblandecida por un exceso de humedad.
 Se suspenderán los trabajos cuando la temperatura sea inferior a 5°C o en caso de lluvia.
 La superficie a regar estará limpia y sin materia suelta.
 Riego de imprimación o de penetración:
 Se humedecerá antes de la aplicación del riego.
 La temperatura de aplicación del ligante será la correspondiente a una viscosidad de 20 a 100 segundos Saybolt Furol.
 Se protegerán los elementos constructivos o accesorios del entorno, para que queden limpios una vez aplicado el riego.
 El equipo de aplicación ira sobre neumáticos y el dispositivo regador proporcionará uniformidad transversal.

PLIEGO DE CONDICIONES TÉCNICAS - Pavimentos, abastecimientos, saneamientos y otros

Donde no se puede hacer de esta manera, se hará manualmente.

Se prohibirá el tráfico hasta que haya acabado el curado o la rotura del ligante.

Riego de adherencia:

Si el riego debe extenderse sobre un pavimento bituminoso antiguo, se eliminarán los excesos de betún y se repararán los desperfectos que puedan impedir una perfecta unión entre las capas bituminosas.

En una segunda aplicación se puede rectificar añadiendo ligante donde falte o absorbiendo el exceso extendiendo una dotación de arena capaz de absorber el ligante.

El árido será arena natural procedente del machaqueo y mezcla de áridos. Pasará, en una totalidad, por el tamiz 5 mm (UNE 7-050).

Riego de imprimación o de penetración:

- Se prohibirá la acción de todo tipo de tránsito, preferentemente, durante 24 h siguientes a la aplicación del ligante.

- Si durante éste período circula tráfico, se extenderá un árido de cobertura y los vehículos circularán a velocidad ≤ 30 Km/h.

- La dosificación del árido de cobertura será de 4 l/m^2 y tendrán un diámetro máximo de 4,76 mm.

Control y criterios de aceptación y rechazo

m^2 de superficie medida según las especificaciones de la D.T.

No son de abono los excesos laterales.

Riego de imprimación o de penetración:

Queda incluido en esta unidad de obra el granulado de cobertura para dar cobertura al tráfico.

Condiciones de uso y mantenimiento

Según especificaciones de la D.T.

9.2. RIEGOS DE CURADO CON PRODUCTO FILMÓGENO

Condiciones de los materiales específicos y/o de las partidas de obra ejecutada

Riego para el curado del hormigón con producto filmógeno.

Se consideran incluidas dentro de esta unidad de obra las siguientes operaciones:

- Preparación de la superficie existente.

- Aplicación del producto filmógeno de curado.

El riego tendrá una distribución uniforme y no puede quedar ningún tramo de la superficie tratada sin ligante.

Se evitará la duplicación de la dotación en las juntas de trabajo transversales.

Cuando el riego se haga por franjas, es necesario que el tendido del ligante esté superpuesto en la unión de dos franjas.

Condiciones del proceso de ejecución de las obras

La superficie para regar tendrá la densidad y las rasantes especificadas en la Documentación Técnica. Cumplirá las condiciones especificadas para la unidad de obra correspondiente.

Se suspenderán los trabajos cuando la temperatura sea inferior a 5°C o en caso de lluvia.

La superficie a regar estará limpia y sin materia suelta.

Se protegerán los elementos constructivos o accesorios del entorno, para que queden limpios una vez aplicado el riego.

Se mantendrá húmeda la superficie a tratar.

No circulará tráfico durante los tres días siguientes a la ejecución del riego.

Si durante éste período circula tráfico, se extenderá un árido de cobertura y los vehículos circularán a velocidad ≤ 30 Km/h.

La dosificación del árido de cobertura será de 4 l/m^2 y tendrán un diámetro máximo de 4,76 mm.

Control y criterios de aceptación y rechazo

m^2 medida según las especificaciones de la D.T.

Queda incluido en esta unidad de obra el granulado de cobertura para dar cobertura al tráfico.

Condiciones de uso y mantenimiento

Según especificaciones de la D.T.

10. TRATAMIENTOS SUPERFICIALES

Condiciones de los materiales específicos y/o de las partidas de obra ejecutada

Capa de rodadura para pavimentos por medio de riegos de los siguientes tipos:

- Riego monocapa simple.

- Riego monocapa doble.

Se consideran incluidas dentro de esta unidad de obra las operaciones siguientes:

Riego monocapa simple:

- Preparación y comprobación de la superficie de asiento.

- Aplicación del ligante hidrocarbónico.

- Extendido del árido.

- Apisonado del árido.

- Eliminación del árido no adherido.

Riego monocapa doble:

- Preparación y comprobación de la superficie de asiento.

- Aplicación del ligante hidrocarbónico.

- Primera extensión del árido.

- Primera apisonado del árido, cuando la D.F. lo ordene.

- Segunda extensión del árido.

- Apisonado extensión del árido.

- Eliminación del árido no adherido.

Estará exento de defectos localizados como exudaciones de ligante y desprendimientos de árido.

Tendrá una textura uniforme, que proporcione un coeficiente de resistencia al deslizamiento no inferior a 0,65, según la norma NLT-175/73.

Condiciones del proceso de ejecución de las obras

Se suspenderán los trabajos cuando la temperatura sea inferior a 10°C o con lluvia.

Ligante de alquitrán o betún asfáltico.

No se harán riegos con gravillas sobre superficies mojadas.

Se comprobará la regularidad superficial y el estado de la superficie sobre la que se efectuará el tratamiento superficial.

La superficie sobre la que se aplica el ligante hidrocarbónico estará exenta en polvo, suciedad, barro, seco, materia suelta o que pueda ser perjudicial. La limpieza se hará con agua a presión o con un barrido enérgico.

Se protegerán los elementos constructivos o accesorios para evitar que se manchen con ligante.

La aplicación del ligante hidrocarbónico se hará de manera uniforme y se evitará la duplicación de la dotación en las juntas transversales de trabajo colocando tiras de papel u otro

materiales bajo los difusores.

El extendido del árido se hará de manera uniforme y de manera que se evite el contacto de las ruedas del equipo de extendido con el ligante sin cubrir.

En el caso que la D.F. lo considere oportuno, se hará un apisonado auxiliar inmediatamente después del extendido del primer árido.

El apisonado del árido se ejecutará longitudinalmente empezando por el borde inferior, progresando hacia el centro y solapándose cada pasada con el anterior.

El apisonado con compactadores se completará con el trabajo manual necesario para la corrección de todos los defectos e irregularidades que se pueden presentar.

El apisonado del árido acabará antes de 20 minutos, cuando el ligante sea alquitrán o betún asfáltico, o 30 minutos, cuando el ligante sea betún asfáltico fluidificante o emulsión bituminosa; desde el comienzo de su extendido.

Una vez apisonado el árido y cuando el ligante alcance una cohesión suficiente, a juicio de la D.F. para resistir la acción de la circulación normal de vehículos, se eliminarán todo exceso de árido que quede suelto sobre la superficie antes de permitir la circulación.

Se evitará la circulación sobre un tratamiento superficial como mínimo durante las 24 h. siguientes a su terminación. Si esto no es factible, se eliminará la velocidad a 40 Km/h y se avisará del peligro que representa la proyección del árido.

En los 15 días siguientes a la apertura a la circulación, y a excepción de que la D.F. ordene lo contrario, se hará un barrido definitivo del árido no adherido.

Cuando la superficie a tratar sea superior a 70.000 m^2 se hará un tramo de prueba previamente al tratamiento superficial.

La D.F. podrá aceptar el tramo de prueba como parte integrante de la obra.

Control y criterios de aceptación y rechazo

m^2 de superficie medida según las especificaciones de la D.T.

Este criterio incluye la preparación de la superficie que recibirá el tratamiento superficial.

Condiciones de uso y mantenimiento

Según especificaciones de la D.T.

11. MATERIALES PARA SOPORTE DE PAVIMENTOS

Condiciones de los materiales específicos y/o de las partidas de obra ejecutada

Terrazo para recocado de soporte de pavimento y pasta niveladora.

Terrazo:

- Baldosa hidráulica obtenida por moldeado o prensado, constituida por una capa superior, la huella o cara, una capa intermedia que a veces no existe, y una capa de base o dorso.

- La capa superior, el tendido, estará formado por mortero rico en cemento, arena muy fina, áridos triturados de mármol y piedras de medida mayor y colorantes.

- La capa intermedia, en su caso, será de un mortero análogo al de la cara, sin colorantes.

- La capa de base estará formado por mortero menos rico en cemento y arena más gruesa.

- La baldosa no tendrá roturas, ni desportillamientos de medida considerable.

- Tendrá una textura lisa en toda la superficie.

- Será de forma geométrica cuadrada, con la cara superficial plana.

Pasta niveladora:

- Producto en polvo ya preparado formado por cemento, arena de cuarzo, cola de origen animal y aditivos, para obtener, con la adición de agua en la proporción especificada, pastas para cubrir los desconchados y pequeñas irregularidades que pueda presentar una superficie.

- No tendrá grumos ni principios de aglomeración.

- La masa, una vez preparada, será de consistencia viscosa y espesa.

- El material tendrá concedido el DIT por el laboratorio homologado.

Cumplirá además las características indicadas por el fabricante. Este facilitará como mínimo los siguientes datos:

- Composición.

- Densidad en polvo y en pasta.

- Procedimientos para la elaboración de la pasta y para su aplicación.

- Rendimientos previstos.

Especificaciones para el terrazo:

Los ángulos serán rectos y las aristas rectas y vivas.

Sus características medidas según los ensayos establecidos por la Norma UNE 127-001 serán:

- Espesor total: $\geq 2,4 \text{ cm}$

- Espesor de la capa superior: $\geq 0,5 \text{ cm}$

- Absorción de agua (UNE 127-002): $\leq 15\%$

- Resistencia al desgaste (UNE 127-005): $\leq 3 \text{ mm}$

Tensión de rotura (UNE 127-006 y UNE 127-007):

- Cara a tracción: $\geq 55 \text{ kg/cm}^2$

- Dorso a tracción: $\geq 40 \text{ kg/cm}^2$

Tolerancias del terrazo:

- Medidas nominales: $\pm 0,9 \text{ mm}$

- Variaciones de espesor: $\leq 8\%$

- Ángulos rectos, variación sobre un arco de 20 cm de radio: $\pm 0,8 \text{ mm}$

- Rectitud de aristas: $\pm 0,6 \text{ mm}$

- Planeidad: $\pm 1,7 \text{ mm}$

- Alabeos: $\pm 0,5 \text{ mm}$

- Hendiduras, grietas, depresiones o desconchados

visibles a $1,70 \text{ m}$: $\leq 4\%$ baldosas sobre el total

PLIEGO DE CONDICIONES TÉCNICAS - Pavimentos, abastecimientos, saneamientos y otros

- Desportillado de aristas de longitud > 4 mm: ≤ 5% baldosas sobre el total
 - Despuntado de esquinas de longitud > 2 m: ≤ 4% baldosas sobre el total
 - Suma de los porcentajes anteriores: ≤ 12% baldosas sobre el total
 Condiciones del proceso de ejecución de las obras
 Terrazo:
 - Suministro: Embaladas sobre palets. Cada pieza llevará al dorso la marca del fabricante.
 - Almacenamiento: En lugares protegidos de impactos y de la intemperie.
 Pasta niveladora:
 - Suministro: Envasado en sacos de polietileno estancos. En el envase constará el nombre del fabricante y el tipo de producto contenido, modo y condiciones de aplicación.
 - Almacenamiento: En su envase, en lugares protegidos de la humedad y de temperatura elevadas.
 Control y criterios de aceptación y rechazo
 Pasta niveladora:
 - Kg. de peso necesario suministrado en la obra.
 Terrazo:
 - m² de superficie necesaria suministrada en la obra.
 Condiciones de uso y mantenimiento
 Según especificaciones de la D.T.

12. ELEMENTOS ESPECIALES PARA PAVIMENTOS

Condiciones de los materiales específicos y/o de las partidas de obra ejecutada
 Acabado de junta de dilatación de pavimento sobre estructuras, por medio de pieza de caucho, neopreno armado o metálica, colocada con adhesivo, fijaciones mecánicas o ambos sistemas.
 Se consideran incluidas dentro de esta unidad de obra las operaciones siguientes:
 Pieza de caucho:
 - Colocación de perfil de caucho precomprimido.
 - Sellado del perímetro de la junta con resina epoxi.
 Pieza de neopreno armado:
 - Replanteo y marcado de los pernos de fijación de la junta.
 - Colocación y anclaje de los pernos por medio de resinas epoxi.
 - Instalación del perfil y fijación del mismo.
 - Sellado de la cabeza de los pernos, así como del perímetro de la junta, con resina epoxi.
 Pieza metálica:
 - Montaje del perfil con sus fijaciones.
 - Disposición del perfil y fijación del mismo.
 El perfil se ajustará a las características señaladas en los planos, asegurando el recorrido establecido en la D.T.
 Las secciones de unión entre módulos consecutivos de perfil no presentará aberturas ni desencajes.
 No se admiten diferencias de cotas entre perfil y transición en la sección donde se unen.
 Condiciones del proceso de ejecución de las obras
 Pieza de caucho:
 - El perfil y el adhesivo se colocarán de acuerdo con las instrucciones del fabricante.
 - La abertura inicial del perfil se ajustará en función de la temperatura media de la estructura y de los acortamientos diferidos previstos.
 - Se adoptará una precompresión mínima del perfil de 4 m.
 Pieza de neopreno armado:
 - El perfil el adhesivo se colocarán de acuerdo con las instrucciones del fabricante.
 - La distancia de colocación de los pernos enfrentados se ajustará en función de la temperatura media de la zona se ubica la estructura y la que se tiene en el momento de la instalación, según los criterios que propone el fabricante.
 - El perno de fijación se anclará en el hormigón estructural en una profundidad ≥ 70 m.
 - Es necesario asegurarse, antes de la instalación del perfil, que el lecho donde se asentará es plano y paralelo a la superficie de los tableros.
 Pieza metálica:
 - El perfil y sus fijaciones se colocarán de acuerdo con las instrucciones del fabricante.
 Control y criterios de aceptación y rechazo
 m de perfil de junta colocado con fijaciones - si las hay -, medio según las especificaciones de la D.T.
 Dentro de éste criterio no se incluye el material adhesivo que se utilice como lecho del perfil o como a transición lateral. Este elemento se especifica en la familia de elementos auxiliares para pavimentos.
 Condiciones de uso y mantenimiento
 Según especificaciones de la D.T.

13. BORDILLOS

Condiciones de los materiales y/o de las partidas de obra ejecutada
 Bordillos de piedra o de piezas de hormigón, colocados sobre base de hormigón o sobre explanada compactada.
 Colocación sobre base de hormigón:
 Se consideran incluidas dentro de esta partida de obra las operaciones siguientes:
 - Preparación y comprobación de la superficie de asentamiento
 - Colocación del hormigón de la base
 - Colocación de las piezas del bordillo rejuntadas con mortero
 Colocación sobre explanada compactada:
 Se consideran incluidas dentro de esta partida de obras las operaciones siguientes
 - Preparación y comprobación de la superficie de asentamiento
 - Colocación de las piezas del bordillo rejuntadas con mortero

El bordillo colocado tendrá un aspecto uniforme, limpio, sin desportilladuras ni otros defectos.
 Se ajustará a las alineaciones previstas y sobresaldrá de 10 a 15 cm por encima de la rigola.
 Colocación sobre base de hormigón:
 Quedará asentado 5 cm sobre un lecho de hormigón.
 Las juntas entre las piezas serán ≤ 1 cm y quedarán rejuntadas con mortero.
 Pendiente transversal: ≥ 2%
 Tolerancias de ejecución:
 - Replanteo : ±10 mm (no acumulativos)
 - Nivel: ±10 mm
 - Planeidad: ±4 mm/2 m (no acumulativos)
 Condiciones del proceso de ejecución de las obras
 Se trabajará a una temperatura ambiente que oscile entre los 5°C y los 40°C y sin lluvias.
 El soporte tendrá una compactación ³ 90% del ensayo PM y la rasante prevista.
 Colocación sobre base de hormigón:
 - El vertido del hormigón se hará sin que produzcan disgregaciones y se vibrará hasta conseguir una masa compacta.
 - Para realizar juntas de hormigonado no previstas en el proyecto, es necesaria la autorización y las indicaciones de la D.F.
 - Las piezas se colocarán antes de que el hormigón empieza su fraguado.
 - Durante el fraguado, y hasta conseguir el 70% de la resistencia prevista, se mantendrán húmedas las superficies del hormigón.
 - Este proceso será, como mínimo, de 3 días.
 Control y criterios de aceptación y rechazo
 m de longitud medida según las especificaciones de la D.T.
 Condiciones de uso y mantenimiento
 Según especificaciones de la D.T.

14. RIGOLAS

Condiciones de los materiales específicos y/o de las partidas de obra ejecutada
 Formación de base para rigola, con hormigón en masa.
 Se consideran incluidas dentro de esta partida de obra las operaciones siguientes:
 - Preparación y comprobación de la superficie de asentamiento.
 - Colocación del hormigón.
 - Acabado de la superficie.
 - Protección del hormigón fresco y curado.
 El hormigonado no tendrá grietas, disgregaciones o huecos en su masa.
 Tendrá una textura uniforme y continua.
 Las paredes quedarán planas, aplomadas y a escuadra.
 La cara inferior de la base quedará apoyada sobre el soporte al mismo nivel que la base de hormigón de la acera.
 La sección de la base no quedará disminuida en ningún punto por la introducción de elementos del encofrado ni de otros.
 Resistencia característica estimada del hormigón (Fest) al cabo de 28 días: ≥ 0,9 x Fck Kg/cm² .
 Tolerancias de ejecución:
 - Nivel ±10 mm
 - Planeidad ±4 mm/2 m
 Condiciones del proceso de ejecución de las obras
 La temperatura ambiente para hormigonar estará entre 5°C y 40°C.
 Se suspenderán los trabajos cuando la lluvia pueda arrastrar la capa superficial de hormigón fresco.
 El soporte tendrá una compactación ≥ 95% del ensayo PM y las rasantes previstas.
 El hormigón se pondrá en obra antes de que se inicie su fraguado.
 El vertido del hormigón se hará sin que se produzcan disgregaciones.
 La compactación se hará por vibración manual hasta conseguir una masa completa y sin que se produzcan disgregaciones.
 Para realizar juntas de hormigonado no previstas en el proyecto, es necesaria la autorización y las indicaciones explícitas de la D.F.
 Durante el fraguado y hasta conseguir el 70% de la resistencia prevista se mantendrá húmeda la superficie del hormigón. Este proceso será como mínimo de 3 días.
 Control y criterios de aceptación y rechazo
 m³ de volumen medido según las especificaciones de la D.T.
 Condiciones de uso y mantenimiento
 Según especificaciones de la D.T.

14.2. RIGOLAS DE PIEDRA NATURAL Y DE MORTERO DE CEMENTO

Condiciones de los materiales específicos y/o de las partidas de obra ejecutada
 Formación de rigola con piezas de piedra natural o de mortero, colocadas con mortero.
 Se consideran incluidas dentro de esta partida de obra las operaciones siguientes:
 - Preparación y comprobación de la superficie de asentamiento.
 - Colocación de la capa de mortero.
 - Colocación de las piezas.
 - Colocación de la lechada.
 - Limpieza de la superficie acabada.
 Las piezas no estarán rotas, desportilladas o manchadas.
 Las piezas formarán una superficie plana y uniforme, estarán bien asentadas, colocadas en hilada y a tocar y en alineaciones rectas.
 Se ajustará a las alineaciones previstas.
 Las juntas entre las piezas serán ≤ 6 mm y quedarán rejuntadas con lechada de cemento.
 La cara superior tendrá una pendiente transversal del 2% al 4% para el desagüe del firme.
 Tolerancias de ejecución:
 - Replanteo: ±10 mm (no acumulativos)

- Nivel: ± 10 mm
 - Planeidad: ± 4 mm/2 m
 Condiciones del proceso de ejecución de las obras
 Se trabajará a una temperatura ambiente que oscile entre 5°C y los 40°C y sin lluvias.
 El soporte tendrá una compactación $\geq 95\%$ del ensayo PM y las rasantes previstas.
 Se colocará a pique de maceta sobre una capa de mortero de 3 cm de espesor.
 No se puede pisar la rigola después de haberse enlanchado hasta pasadas 24 h en verano y 48 h en invierno.
 Control y criterios de aceptación y rechazo
 m de longitud medida según las especificaciones de la D.T.
 Condiciones de uso y mantenimiento
 Según especificaciones de la D.T.

14.3. RIGOLAS DE PIEZAS DE HORMIGÓN

Condiciones de los materiales específicos y/o de las partidas de obras ejecutada
 Formación de rigola con piezas de hormigón colocadas con mortero.
 Se consideran incluidas dentro de esta partida de obra las operaciones siguientes:
 - Preparación y comprobación de mortero.
 - Colocación de capa de mortero.
 - Colocación de las piezas.
 - Colocación de la lechera.
 - Limpieza de la superficie acabada.
 Las piezas no estarán rotas, desportilladas o manchadas.
 Las piezas formarán una superficie plana y uniforme, estarán bien asentadas, colocadas en hilada y a tocar y en alineaciones rectas.
 Se ajustará a las alineaciones previstas.
 Las juntas entre las piezas serán ≤ 5 mm y quedarán rellenas con lechada de cemento.
 Rigola sin formar de cuneta:
 La cara superior tendrá una pendiente transversal del 2% al 4% para el desagüe del firme.
 Tolerancias de ejecución:
 - Replanteo: ± 10 mm (no acumulativos)
 - Nivel: ± 10 mm
 - Planeidad: ± 4 mm/2 m
 Condiciones del proceso de ejecución de las obras
 Se trabajará a una temperatura ambiente que oscile entre 5°C y los 40°C y sin lluvias.
 El soporte tendrá una compactación $\geq 95\%$ del ensayo PM y las rasantes previstas.
 Se colocará a pique de maceta sobre una capa de mortero de 3 cm de espesor.
 No se puede pisar la rigola después de haberse enlanchado hasta pasadas 24 h en verano y 48 h en invierno.
 Control y criterios de aceptación y rechazo
 m de longitud medida según las especificaciones de la D.T.
 Condiciones de uso y mantenimiento
 Según especificaciones de la D.T.

14.4. RIGOLAS DE HORMIGÓN

Condiciones de los materiales específicos y/o de las partidas de obra ejecutada
 Formación de rigola con hormigón en masa.
 Se consideran incluidas dentro de esta partida de obra las operaciones siguientes:
 - Preparación y comprobación de la superficie de asiento.
 - Colocación del hormigón.
 - Ejecución de las juntas.
 - Protección del hormigón fresco y curado.
 La rigola tendrá un aspecto uniforme, limpio, sin desportilladuras ni otros defectos. El acabado será remolinado.
 La sección de la rigola no quedará disminuida en ningún punto por la introducción de elementos del encofrado ni de otros.
 Se ajustará a las alineaciones previstas.
 Rigola con desnivel:
 La cara superior tendrá una pendiente transversal del 2% al 4% para el desagüe del firme.
 Resistencia característica estimada del hormigón (Fest) al cabo de 28 días: $\geq 0,9 \times F_{ck}$ Kg/cm²
 Tolerancias de ejecución:
 - Replanteo: ± 10 mm (no acumulativos)
 - Nivel: ± 10 mm
 - Planeidad: ± 4 mm/2 m
 Condiciones del proceso de ejecución de las obras
 La temperatura ambiente para hormigonar estará entre 5°C y 40°C.
 Se suspenderán los trabajos cuando la lluvia puede arrastrar la capa superficial de hormigón fresco.
 El soporte tendrá una compactación $\geq 95\%$ del ensayo PM y las rasantes previstas.
 El hormigón se pondrá en obra antes de que se inicie su fraguado.
 El vertido del hormigón se hará sin que se produzcan disgregaciones.
 La compactación se hará por vibración hasta conseguir una masa compacta y sin que se produzcan segregaciones.
 Para realizar juntas de hormigonado no previstas en el proyecto, es necesaria la autorización y las indicaciones explícitas de la D.F.
 Durante el fraguado y hasta conseguir el 70% de la resistencia prevista se mantendrá húmeda la superficie del hormigón. Este proceso será como mínimo de 3 días.
 Control y criterios de aceptación y rechazo
 m de longitud medida según las especificaciones de la D.T.
 Condiciones de uso y mantenimiento

Según especificaciones de la D.T.

14.5. ENCOFRADOS PARA RIGOLAS

Condiciones de los materiales específicos y/o de las partidas de obra ejecutada
 Colocación de encofrados metálicos o de madera, para la formación de rigolas.
 Se consideran incluidas dentro de esta partida de obra las operaciones siguientes:
 - Montaje del encofrado.
 - Limpieza del fondo del encofrado.
 - Pintado del interior del encofrado con desencofrante.
 - Desmontaje del encofrado.
 - Limpieza y recogida de los elementos del encofrado.
 Los elementos que forman el encofrado y sus uniones serán suficientemente rígidos y resistentes para soportar, sin deformaciones superiores a las admisibles, las acciones estáticas y dinámicas que comporta su hormigonado.
 El interior del encofrado estará pintado con desencofrante antes del montaje, sin que haya goteos. La D.F. autorizará, en cada caso, la colocación de estos productos.
 El desencofrante no impedirá la ulterior aplicación de revestimiento ni la posible ejecución de juntas de hormigón, sin que dejen salir pasta durante el hormigonado. Para evitarlo, se podrá utilizar un sellante adecuado.
 Será suficientemente estanco para impedir una pérdida apreciable de pasta entre las juntas.
 Estará montado de manera que permita un fácil desencofrado.
 Encofrado de madera:
 Las juntas entre las tablas permitirán el hinchamiento de las mismas por la húmedas del riego y del hormigón, sin que dejen salir pasta durante el hormigonado. Para evitarlo, se podrá utilizar un sellante adecuado.
 En el caso de que los encofrados hayan variado sus características geométricas por haber padecido desperfectos, deformaciones, alabeos etc., no se forzarán para que recuperen su forma correcta.
 Llevará marcada la altura para hormigonar.
 Antes de empezar a hormigonar, el contratista obtendrá la D.F. la aprobación por escrito del encofrado.
 El fondo del encofrado estará limpio antes de comenzar a hormigonar.
 Se adoptarán las medidas oportunas para que los encofrados y moldes no impidan la libre retracción del hormigón.
 Ningún elemento de obra podrá ser desencofrado sin la autorización de la D.F.
 El desencofrado podrá hacerse a los tres días (e d) de hormigonada la pieza, si durante este intervalo no se han producido temperaturas bajas u otras causas que puedan alterar el procedimiento normal del endurecimiento del hormigón.
 La D.F. podrá reducir los plazos anteriores cuando lo considere oportuno.
 No se rellenarán las coqueas o defectos que se puedan apreciar en el hormigón al desencofrar, sin la autorización de la D.F.
 Los alambres y anclajes el encofrado que hayan quedado fijados al hormigón se cortarán a ras del paramento.
 Tolerancias de montaje y deformaciones del encofrado para el hormigonado:
 - Movimientos locales del encofrado: ≤ 5 mm
 - Movimientos del conjunto (L= luz): $\leq L/1000$
 Condiciones del proceso de ejecución de las obras
 No se transmitirán al encofrado vibraciones de motores.
 Antes de hormigonar se humedecerá el encofrado, si es de madera, y se comprobará a nivel, el aplomado y la solidez del conjunto.
 Cuando entre la realización del encofrado y el hormigonado pasen más de tres meses, se hará una revisión total del encofrado.
 Para el control del tiempo de desencofrado, se anotarán en la obra las temperaturas máximas y mínimas diarias mientras duren los trabajos de encofrado y desencofrado, así como la fecha en que se han hormigonado cada elemento.
 El desencofrado del elemento se hará sin golpes ni sacudidas.
 Control y criterios de aceptación y rechazo
 m² de superficie medida según las especificaciones de la D.T. y que se encuentre en contacto con el hormigón.
 Este criterio incluye los apuntalamientos previos, así como la recogida, limpieza y acondicionamiento de los elementos utilizados.
 Condiciones de uso y mantenimiento
 Según especificaciones de la D.T.

15. ALCORQUES

15.1. FORMACIÓN DE ALCORQUES

Condiciones de los materiales específicos y/o de las partidas de obra ejecutada
 Alcorques formados con piezas de mortero de cemento, tochanas o ladrillos huecos.
 Piezas de mortero de cemento:
 Se consideran incluidas dentro de esta partida de obra las operaciones siguientes:
 - Preparación y comprobación de la superficie de asiento.
 - Colocación del hormigón de la base.
 - Humectación de las piezas.
 - Colocación de las piezas de alcorque rejuntadas con mortero.
 Tochanas o ladrillos:
 Se consideran incluidas dentro de esta partida de obra las operaciones siguientes:
 - Preparación y comprobación de la superficie de asiento.
 - Colocación del hormigón de la base.
 - Humectación de las piezas.
 - Colocación de las piezas rejuntadas con mortero.
 - Enfoscado del alcorque.
 Las piezas que forman el alcorque no presentarán desportillamientos, grietas ni otros defectos visibles.

PLIEGO DE CONDICIONES TÉCNICAS - Pavimentos, abastecimientos, saneamientos y otros

El hormigón de la base quedará nivelado, continuo y su resistencia característica estimada (Fest) a los 28 días será $\geq 0,9 \times F_{ck}$. Esta base de hormigón no quedará visible.

Piezas de mortero de cemento:

- Quedarán aplomadas, a escuadra y sólidamente fijadas a la base.
- Las cuatro piezas irán colocadas a tope.

Tochanas o ladrillos:

- Las paredes del alcorque terminado quedarán a escuadra, planas y aplomadas. Las piezas de las esquinas quedarán bien trabadas.
- Quedarán en el mismo plano.
- Quedarán en el nivel definido por la D.T. o en su defecto, en el que especifique la D.F.

Base de hormigón: $\geq 15 \times 7 \text{ cm}$

Piezas de mortero de cemento:

- Junta entre piezas y pavimento: $\geq 3 \text{ mm}$
- Tolerancias para alcorque de tochana o ladrillo:
- Dimensiones: $\pm 15 \text{ mm}$
- Escuadrado: $\pm 5 \text{ mm}$
- Nivel: 10 mm
- Aplomado: $\pm 5 \text{ mm}$
- Planeidad: $\pm 5 \text{ mm/m}$

Tolerancias para alcorques de piezas de mortero de cemento:

- Alabeo del alcorque: $\pm 3 \text{ mm}$
- Nivel: $\pm 2 \text{ mm}$

10 mm

- Juntas: $\pm 1 \text{ mm}$

Condiciones del proceso de ejecución de las obras

Se trabajará a una temperatura ambiente que oscilará entre los 5°C y los 40°C, sin lluvia.

Se hará la excavación necesaria para la construcción del elemento.

Las piezas para colocar tendrán necesaria para que no se absorban el agua del mortero.

Control y criterios de aceptación y rechazo

Unidad medida según las especificaciones de la D.T.

Condiciones de uso y mantenimiento

Según especificaciones de la D.T.

15.2. ELEMENTOS AUXILIARES PARA ALCORQUES

Condiciones de los materiales específicos y/o de las partidas de obra ejecutada

Colocación de marco o tapa para la protección de alcorques.

Marco para tapa de alcorque:

Se consideran incluidas dentro de esta partida de obra las operaciones siguientes:

- Preparación y comprobación de la superficie de asentamiento.
- Colocación del marco con mortero.

Tapa de alcorque:

Se consideran incluidas dentro de esta partida de obra las operaciones siguientes:

- Preparación y comprobación del marco.
- Colocación de la tapa de alcorque.

El elemento colocado no presentará defectos visibles ni modificaciones de las condiciones exigidas a los materiales que lo componen.

Marco para tapa de alcorque:

La parte superior del marco quedará en el mismo plano que el solado perimetral y sólidamente trabajo al pavimento mediante sus patillas de anclaje.

Tolerancias de ejecución:

- Alabeo general: $\pm 3 \text{ mm}$
- Tolerancias de ejecución del marco:
- Distancia entre el plano del marco y el del solado: $\pm 2 \text{ mm}$

Condiciones del proceso de ejecución de las obras

Marco para tapa de alcorque:

No hay condiciones específicas del proceso de ejecución.

Tapa de alcorque:

Si después de la colocación aparecen defectos que no se han visto antes o producidos durante el proceso, la tapa se retirará y cambiará.

Control y criterios de aceptación y rechazo

Unidad medida según las especificaciones de la D.T.

Condiciones de uso y mantenimiento

Según especificaciones de la D.T.

16. MATERIALES ESPECÍFICOS

16.1. SABLONES

Condiciones de los materiales específicos y/o de las partidas de obra ejecutada

Arena procedente de roca granítica meteorizada, obtenida por excavación.

Durante la extracción se retirará la capa vegetal. Estará exenta de arcillas, margas u otras materias extrañas.

La fracción que pasa por el tamiz 0,08 (UNE 7-050) será inferior a 2/3 en peso de la que pasa por el tamiz 0,40 (UNE 7-050).

La composición granulométrica estará en función de su uso y será la definida en la partida de obra en que intervenga, o si no consta, la fijada explícitamente por la D.F.

Coefficiente de desgaste "Los Angeles" (NLT-149): < 50

Índice CBR (NLT-111): > 20

Contenido de materia orgánica: Nulo

Tamaño del árido:

- Sablón cribado: $\leq 50 \text{ mm}$
- Sablón no cribado: $\leq 1/2$ espesor de la tongada

Suministro y almacenamiento: De manera que no se alteren sus condiciones.

Condiciones del proceso de ejecución de las obras

No hay condiciones específicas de ejecución de obra.

Control y criterios de aceptación y rechazo

m³ de volumen necesario suministrado en la obra.

Condiciones de uso y mantenimiento

Según especificaciones de la D.T.

16.2. RECEBO

Condiciones de los materiales específicos y/o de las partidas de obra ejecutada

Mezcla de áridos, total o parcialmente machacados, procedentes de cantera. Estará formado por elementos limpios, sólidos, resistentes, de uniformidad razonable, sin polvo, arcilla u otras materias extrañas.

La composición granulométrica será la adecuada y será la definida en la partida de obra en que intervenga, o si no consta, fijada explícitamente por la D.F.

Cumplirá las condiciones adicionales que consten en la partida de obra en que intervenga.

La piedra no se desintegrará por la exposición al agua o a la intemperie.

Capacidad de absorción de agua $\leq 2\%$ en peso

De forma que se alteren sus condiciones. Se distribuirá a lo largo de la zona de trabajo.

Condiciones del proceso de ejecución de las obras

No hay condiciones específicas de ejecución de obra.

Control y criterios de aceptación y rechazo

m³ de volumen necesario suministrado en la obra.

Condiciones de uso y mantenimiento

Según especificaciones de la D.T.

16.3. CANTOS RODADOS

Condiciones de los materiales específicos y/o de las partidas de obra ejecutada

Canto rodado procedente de rocas duras y sin poros. No se descompondrá por la acción de los agentes climatológicos.

Los granulos tendrá forma redondeada.

Estará exento de arcillas, margas u otros materiales extraños.

Suministro y almacenamiento: De manera que no se alteren sus condiciones.

Condiciones del proceso de ejecución de las obras

No hay condiciones específicas de ejecución de obra.

Control de aceptación y rechazo

Kg de peso necesario suministrado en la obra.

Condiciones de uso y mantenimiento

Según especificaciones de la D.T.

16.4. ZAHORRAS

Condiciones de los materiales específicos y/o de las partidas de obra ejecutada

Mezcla de áridos y/o suelos granulares, con granulometría continua, procedente de graveras, canteras depósitos naturales o suelos granulares, o productos reciclados de derribos de construcción.

La zahorra natural estará compuesta de áridos naturales no triturados, o por productos reciclados de derribos de construcción.

La zahorra artificial puede estar compuesta total o parcialmente por áridos machacados.

El tipo de material utilizado será el indicado en la D.T. o en su defecto el que determine la D.F.

La fracción pasada por el tamiz 0,08 (UNE-7-050) será menor que los dos tercios de la pasada por el tamiz 0,04 (UNE 7-050).

Los materiales estarán exentos de terrones de arcilla, materia vegetal, marga y otras materias extrañas.

- Coeficiente de limpieza (NLT-172/86): ≥ 2

Zahorra natural:

La D.F. determinará la curva granulométrica de los áridos entre uno de los siguiente usos:

Tamiz UNE (7-050)	Cernido ponderal acumulado (%)				
	ZN(50)	ZN(40)	ZN(25)	ZN(20)	ZNA
50	100	-	-	-	100
40	80-95	100	-	-	-
25	50-90	75-95	100	-	60-100
20	-	60-85	80-100	100	-
10	40-70	45-75	50-80	70-100	40-85
5	25-50	30-55	35-65	50-85	30-70
2	15-35	20-40	25-50	30-60	15-50
400micras	6-22	6-25	8-30	10-35	8-35
80micras	0-10	0-12	0-12	0-15	0-18

El huso ZNA solo podrá utilizarse en calzadas con tráfico T3 o T4, o en arcenes.

Coefficiente de desgaste "Los Angeles" para una granulometría tipo B (NLT-149/72):

- Huso ZNA: < 50

- Resto de husos: < 40

Equivalente de arena (NLT-113/72):

- Huso ZNA: > 25

- Resto de husos: > 30

- CBR (NLT-111/78): > 20

Plasticidad:

- Tráfico T0, T1 y T2 o material procedente de reciclado de derribos no plástico.

- Resto de tráfico y material natural.

- Límite líquido (NLT-105/72): < 25

- Índice de plasticidad (NLT-106/72): < 6

Si el material procede del reciclaje de derribos:

- Hinchamiento (NLT-111/78 Índice BR): $< 5 \%$

- Contenido de materiales pétreos: $\geq 95 \%$

- Contenido de restos de asfalto: $< 1 \%$ en peso

- Contenido de madera: $< 0,5$ en peso

Zahorra natural:

La D.F. determinará la curva granulométrica de los áridos entre una de las siguientes:

PLIEGO DE CONDICIONES TÉCNICAS - Pavimentos, abastecimientos, saneamientos y otros

Tamiz UNE	Cernido ponderado acumulado (%)	
	ZA(40)	ZA(25)
40	100	-
25	75-100	100
20	60-90	75-100
10	45-70	50-80
5	30-50	35-60
2	16-32	20-40
400micras	6-12	8-22
80micras	0-10	0-10

La fracción retenida por el tamiz a 5 (UNE 7-050) contendrá, como mínimo, un 75% para tráfico T0 y T1, y un 50% para el resto de tráficos, de elementos triturados que tengan dos o más caras de fractura.

- Índice de lajas (NLT-354/74): ≤ 35
- Coeficiente de desgastes " Los Angeles " para una granulometría tipo B (NLT-149/72):
- Tráfico T0 y T1: < 30
- Resto de tráficos: < 35
- Equivalente de arena (NLT-113/72):
- Tráfico T0 y T1: > 35
- Resto de tráficos: > 30

El material será no plástico, según las normas NLT-105/72 y NLT-106/72).
 Suministro y almacenamiento. De forma que no alteren sus condiciones. Se distribuirá a lo largo de la zona de trabajo.
 Condiciones del proceso de ejecución de las obras
 No hay condiciones específicas de ejecución de obra.
 Control y criterios de aceptación y rechazo
 m³ de volumen necesario suministrado en la obra.
 Condiciones de uso y mantenimiento
 Según especificaciones de la D.T.

16.5. GRAVAS-CEMENTO

Condiciones de los materiales específicos y/o de las partidas de obra ejecutada
 Mezcla homogénea de áridos, cemento, agua y eventualmente adiciones.
 El cemento será del tipo Y, II, III, IV o V (según RC-93) o cementos con propiedades especiales.
 El cemento no será de clase superior a 35.

La mezcla no tendrá segregaciones.
 La dosificación será la especificada en el proyecto o la fijada por la D.F. con las limitaciones de contenido de cemento y curva granulométrica de los áridos que se especifican a continuación:
 Contenido de cemento, en peso (C):
 - Para base de tránsito pesado o medio: 3% ≥ C ≥ 4,5 %
 - Otras utilizations: 3% ≥ C ≥ 4 %
 La curva granulométrica quedará dentro de los límites siguientes:

Tamiz UNE	Cernido ponderado acumulado (%)	
	GC1	GC2
40	-	100
25	100	75-100
20	70-100	65-90
10	50-80	40-70
5	35-60	30-55
2	25-45	22-42
0.40	10-24	10-22
0.080	1-8	1-8

- Resistencia a la compresión a los 7 días (NLT-108; NLT-310):
 - Bases de tráfico pesado o medio: ≥ 35 Kg/cm²
 - Bases de otros usos: ≥ 30 Kg/cm²
 Características que cumplirán los áridos, para la fabricación de la mezcla:
 Serán limpios, resistentes y granulometría uniforme.
 No tendrán polvo, suciedad, arcilla margas u otras materias extrañas.
 Coeficiente de desgaste (Ensayo "Los Angeles" NLT-149):
 - Bases de tránsito pesado o medio: < 30
 - Otras utilizations: < 35
 Plasticidad:
 - Bases de tránsito pesado o medio: Nula
 - Otras utilizations (para la fracción que pasa por el tamiz 0,40 de la UNE 7-050):
 - Limite líquido (LL): < 25
 - Índice de plasticidad (P): < 6
 - Equivalente de arena (EA): > 30
 - Contenido de materia orgánica (UNE-7-082): ≤ 0,05 %
 - Terrones de arcilla, en peso (UNE 7-133): ≤ 2%
 - Contenido de sulfatos, en peso (NLT-120/72): ≤ 0,5%
 Tolerancias respecto a la formula de trabajo:
 - Material que pasa por tamices superiores al 2 mm (UNE 7-050): ±6%
 - Material que paso por tamices entre el 2 mm y 0,4 mm (UNE 7-050) : ±3%
 - Material que pasa por el tamiz 0,08 mm (UNE 7-050): ±1,5%
 - Contenido de cemento, en peso: ±0,3%
 - Contenido de agua: ±0,3%
 Las cantidades irán expresadas en relación al peso del árido seco.
 Suministro: En camiones, debidamente protegidos para evitar la pérdida de agua o las disgregaciones de la mezcla, al lugar de utilización.
 El suministrados entregará con cada carga una hoja donde constarán, como mínimo, los siguientes datos:
 - Nombre de la central que ha colaborado la grava-cemento
 - Fecha de entrega y número de serie de la hoja
 - Dirección de suministro y nombre del usuario
 - Cantidad que compone la carga

- Características de la grava-cemento
- Tipo de cemento utilizado
- Horas de carga del camión
- Almacenaje: No se puede almacenar.
- Condiciones del proceso de ejecución de las obras
- No hay condiciones específicas de ejecución de obra.
- Control y criterios de aceptación y rechazo
- m³ de volumen necesario suministrado en la obra.
- Condiciones de uso y mantenimiento
- Según especificaciones de la D.T.

16.6. TIERRAS

Condiciones de los materiales específicos y/o de las partidas de obra ejecutada
 Tierras naturales procedentes de excavación y de aportación.
 Cuando la tierra es "sin clasificar", la composición granulométrica y su tipo serán los adecuados a su uso y a los que se definan en la partida de obra donde intervengan, o si no consta, los que establezca explícitamente la D.F.

- Tierra seleccionada:
 - Elementos de tamaño superior a 8 mm: Nulo
 - Elementos que pasan por el tamiz 0,08 mm (UNE 7-050): 25%
 - Limite líquido (L.L.) (NLT-105/72): < 30
 - Índice de plasticidad: < 10
 - Índice CBR (NLT-111/78): > 10
 - Inflado dentro del ensayo CBR: Nulo
 - Contenido de materia orgánica: Nulo
 Tierra adecuada:
 - Elementos de medida superior a 10 cm: Nulo
 - Limite líquido (L.L.) (NLT-105/72): < 40
 - Densidad del Próctor normal: ≥ 1,750 Kg/dm³
 - Índice CBR (NLT-111/78): > 5
 - Inflado dentro del ensayo CBR: < 2 %
 - Contenido de materia orgánica: < 1 %
 Tierra tolerable:
 - Contenido de piedra de D > 15 cm: ≤ 25% en peso

Se cumplirán una de las siguientes condiciones:
 - a) Limite líquido (L.L.): < 40
 - b) Limite líquido (L.L.): < 65
 - Índice de plasticidad (P): > (0,6 x L.L.-9)
 - Índice CBR (NLT-111/72): > 3
 - Contenido de materia orgánica: < 2 %
 Suministro y almacenamiento: Se suministrará en camión volquete y se distribuirá en montones uniformes en toda el área de trabajo, procurando extenderlas a lo largo de la misma jornada y de forma que no se alteren sus condiciones.
 Condiciones del proceso de ejecución de las obras
 No hay condiciones específicas de ejecución de obra.
 Control y criterios de aceptación y rechazo
 - m³ de volumen necesario suministrado en la obra.
 Condiciones de uso y mantenimiento
 Según especificaciones de la D.T.

16.7. ÁRIDOS PARA PAVIMENTOS CON LIGANTES HIDROCARBONADOS

Condiciones de los materiales específicos y/o de las partidas de obra ejecutada
 Granulados utilizados en la confección de mezclas bituminosas en caliente o mezclas para tratamientos superficiales.
 Se han considerado los siguientes elementos:
 - Arenas calizas o graníticas para mezclas bituminosas.
 - Áridos calizos o granitos para mezclas bituminosas.
 - Áridos graníticos para tratamientos superficiales de pavimentos bituminosos.
 - Polvo mineral (filler) calizo o granítico.

- Los áridos estarán limpios, sin terrones de arcilla, materia vegetal, marga u otras materias extrañas.
 Características del árido grueso (parte retenida por el tamiz 2,5 mm UNE 7-050) para mezclas bituminosas:
 Procederá de la trituración de la piedra de cantera o de grava natural.
 Coeficiente de limpieza (NLT-172).
 Características de los áridos gruesos para tratamientos superficiales:
 Proporción de partículas con dos o más caras de fractura (NLT-358):
 - Para tráfico T0 y T1: ≥ 100 %
 - Para tráfico T2: ≥ 90 %
 - Para tráfico T3 y T4 y arcenes: ≥ 75 %
 Coeficiente de desgaste (ensayo "Los Angeles", NLT-179):
 - Para tráfico T0 y T1: ≤ 15
 - Para tráfico T2: ≤ 20
 - Para tráfico T3 y T4 y arcenes: ≤ 30
 (Estas condiciones no son exigibles en arcenes).
 Coeficiente de pulido acelerado (NLT-174):
 - Para tráfico T0 : ≥ 0,50
 - Para tráfico T1 y T2: ≥ 0,45
 - Para tráfico T3 y T4 : ≥ 0,40
 (Estas condiciones no son exigibles en arcenes).
 Índice de lajas (NLT-354):
 - Para tráfico T0 y T1: ≤ 20
 - Para tráfico T2: ≤ 25
 - Para tráfico T3 y T4 y arcenes: ≤ 30
 Coeficiente de limpieza (NLT-172):
 - Para tráfico T0 y T1: ≤ 0,5
 - Para tráfico T2, T3 y T4 y arcenes: ≤ 1,0
 Ensayo de placa de Vialit (NLT-313); árido no desprendido:
 - Peso vía húmeda: > 90% en peso
 - Peso vía seca: > 80% en peso

PLIEGO DE CONDICIONES TÉCNICAS - Pavimentos, abastecimientos, saneamientos y otros

Características del árido grueso para tratamientos superficiales o para mezclas abiertas o porosas:

- Adhesividad: inmersión en agua (NLT-166): > 95% de árido totalmente envuelto
- Características del árido grueso para mezcla densa, semidensa o gruesa:
 - Adhesividad: pérdida de resistencia por inmersión-compresión (NLT-162): ≤ 25%

Características del árido fino (parte que pasa por el tamiz 2,5 mm y retenida por el tamiz 0,08 mm UNE 7-050):

- El árido fino puede proceder de la trituración de piedra de cantera o grava natural, o en parte de arenosos naturales.
- El material que se tritura para la obtención de árido fino cumplirá las condiciones exigidas al árido grueso.

La adhesividad del árido fino cumplirá, como mínimo, una de las prescripciones siguientes:

- Índice de adhesividad (NLT-355): > 4
- Pérdida de resistencia por inmersión-compresión (NLT-162): ≤ 25%

Características del árido fino para mezclas porosas:

- Se suministrará en dos fracciones separadas por el tamiz 2,5 mm UNE 7-050.

Características del polvo mineral o filer (fracción que pasa por el tamiz 0,08 mm UNE 7-050):

- Puede proceder de los áridos, separándolo por medios de los ciclones de la central de fabricación, aportarse a la mezcla por separado.
- Si la totalidad del polvo mineral es de aportación, el polvo mineral adherido a los áridos después de pasar por los ciclones será 2% de la masa de la mezcla.
- La curva granulométrica del polvo mineral se ajustará a los siguientes límites (NLT-151):

Tamiz(UNE7-050)	Tamizado acumulado(%en peso)
630micras	100
160micras	80-100
80micras	50-100

- Densidad aparente del polvo mineral (NLT-176) (D): $0,8 \leq D \leq 1,1 \text{ g/cm}^3$
- Coeficiente de emulsibilidad del polvo mineral (NLT-180): < 0,6

Áridos para mezclas bituminosas:

La curva granulométrica de la mezcla se ajustará a los límites siguientes:

HUSO	TAMIZADO ACUMULADO (%en masa)(tamices UNE 7-050)										
	40	25	20	12.5	10	5	2.5	0.630	0.320	0.16	0.08
D12 D20		100	80-95	72-95	60-80	50-65	35-50	18-30	13-23	7-15	5-8
S12 S20 S25	100	100	80-95	71-95	60-88	47-70	30-55	15-25	10-18	6-13	4-8
G20 G25	100	100	75-95	55-95	47-75	28-67	20-44	8-20	5-14	3-9	2-4
A12 A20		100	65-95	50-95	40-70	20-35	5-20				2-4
P10 P12			100	80-100	70-100	50-100	30-100	6-12	6-12		3-6
PA10 PA12			100	70-100	50-100	30-100	15-100	6-13	6-13		3-6

- La mezcla se fabricará por medio de central continuo o discontinua, que cumplirá las prescripciones del artículo 542.4.1. del PG 4/88.

Áridos para tratamientos superficiales con granulometría normal:

- La curva granulométrica de la mezcla se ajustará a los límites siguientes:

TAMICES UNE(7-050)	TAMIZADO ACUMULADO (% en masa)				
	A 20/10	A 13/7	A 10/5	A 6/3	A 5/2
25	100				
20	90-100	100			
12.5	0-30	90-100	100		
10	0-15	20-55	90-100	100	
6.3	-	0-15	10-40	90-100	100
5	0-5	-	0-15	20-55	90-100
3.2	-	0-5	-	0-15	10-40
2.5	-	-	0-5	-	0-15
1.25	-	-	-	0-5	-
0.630	-	-	-	-	0-5

Áridos para tratamientos superficiales con granulometría especial:

- La curva granulométrica de la mezcla se ajustará a los límites siguientes:

TAMICES UNE(7-050)	TAMIZADO ACUMULADO (% en masa)				
	AE 20/10	AE 13/7	AE 10/5	AE 6/3	AE 5/2
25	100				
20	85-100	100			
12.5	0-20	85-100	100		
10	0-7	0-30	85-100	100	
6.3	-	0-7	0-30	85-100	100
5	0-2	-	0-7	0-30	85-100
3.2	-	0-2	-	0-7	0-25
2.5	-	-	0-2	-	0-7
1.25	-	-	-	0-2	-
0.630	-	-	-	-	0-2

Tolerancias:

- Granulometría (incluido el polvo mineral):
- Tamices superiores a 0,08 (UNE 7-050):
- Mezclas no porosas: ±3% de la masa total de áridos

- Mezclas porosas: ±2% de la masa total de áridos
- Tamiz 0,08 (UNE 7-050): ±1% de la masa total de áridos
- Suministro: Por separado, según el tipo y el tamaño del árido. Diez días antes del inicio de la fabricación de la mezcla bituminosa, se tendrán acopiados los áridos correspondientes a un tercio del volumen total, como mínimo.

Diariamente se suministrará, como mínimo, el volumen de áridos correspondientes a la producción de la jornada, sin descargarlos, en los acopios que se estén utilizando en la fabricación de la mezcla.

Almacenamiento: En capas de espesor inferior a un metro y medio, separadas según el tipo y tamaño del árido. Se evitará el contacto directo con el terreno natural.

El consumo de áridos se hará siguiendo el orden de acopio de éstos.

Control del proceso de ejecución de las obras

No hay condiciones específicas de ejecución de obra.

Condiciones del proceso de ejecución de las obras

t de peso necesario suministrado a la obra.

Condiciones de uso y mantenimiento

Según especificaciones de la D.T.

16.8. ÁRIDOS SINTÉTICOS

Condiciones de los materiales específicos y/o de las partidas de obra ejecutada
Gránulos obtenidos por trituración del rechazo de placas de poliestireno expandido.

Características de la materia prima:

Características	Densidad Nominal		
	10	15	25
Densidad aparente(UNE 53-215)kg/m³	10kg/m³	15kg/m³	25kg/m³
Permeabilidad al vapor de agua (UNE 53-312)gcm/cm² día mm Hg	≤8	≤6.5	≤4.5
Conductividad térmica a 0°C (UNE 92-201/92/202)Kcal/hm°C	≤0.043	≤0.032	≤0.029

Suministro: En sacos.

Almacenamiento: Sobre una superficie plana y limpia, protegidos de lluvias y humedades.

Condiciones del proceso de ejecución de las obras

No hay condiciones específicas de ejecución de obra.

Control y criterios de aceptación y rechazo

t de peso necesario suministrado a la obra.

Condiciones de uso y mantenimiento

Según especificaciones de la D.T.

16.9. LIGANTES HIDROCARBONADO

Condiciones de los materiales específicos y/o de las partidas de obra ejecutada
La emulsión bituminosa es un producto obtenido por la dispersión de pequeñas partículas de betún asfáltico en agua o en una solución acuosa, con un agente emulsionante.

El betún asfáltico es un ligante hidrocarbonado sólido o viscoso preparado a partir de hidrocarburos naturales, por destilación, oxigenación o "cracking", con baja proporción de productos volátiles.

El betún fluidificado y el betún fluxado son ligantes hidrocarbonados obtenidos por la incorporación de fracciones líquidas, más o menos volátiles y procedentes de la destilación del petróleo, a un betún asfáltico.

El alquitrán es un ligante hidrocarbonado de viscosidad variables, preparado a partir del residuo bruto obtenido en la destilación destructiva del carbón a altas temperaturas.

Emulsión bituminosa:

Tendrá un aspecto homogéneo, sin separación del agua ni coagulación del betún asfáltico emulsionado.

Será adherente sobre superficies húmedas o secas.

No se sedimentará durante el almacenamiento. Es necesaria una agitación previa antes del almacenamiento.

Emulsión bituminosa aniónica:

- Tamizado retenido en el tamiz 0,08 UNE (NLT-142/84): ≤ 0,10%

- Demulsibilidad (NLT-194/84) para tipo EAR: ≥ 60%

- Carga de partículas (NLT-194/84): negativa

Ensayo con el residuo de destilación:

- Ductilidad (NLT-126/84): ≥ 40 cm
- Solubilidad (NLT-130/84): ≥ 97,5%

Características físicas de las emulsiones bituminosas aniónicas:

CARACTERÍSTICAS	TIPO EMULSIÓN					
	EAR 0	EAR 1	EAR 2	EAM	EAL 1	EAL 2
Viscosidad Saybolt (NLT-134/84) UNIVERSAL a 25°C FUROL a 25°C	≤100s	≤50s	≤50s	≤40s	≤100s	≤50s
Contenido del agua (NLT-139/84)	≤53%	≤40%	≤35%	≤40%	≤45%	≤50%
Betún asfáltico residual (NLT-139/84)	≥53%	≥60%	≥65%	≥57%	≥55%	≥60%
Fluidificante por destilación (NLT-139/84)	≤7%	0%	0%	≤10%	≤8%	0%

PLIEGO DE CONDICIONES TÉCNICAS - Pavimentos, abastecimientos, saneamientos y otros

Sedimentación a 7 días (NLT-140/84)	≤10%	≤5%	≤5%	≤5%	≤5%	≤5%	≤5%	10≤20%
ENSAYOS SOBRE EL RESIDUO DE DESTILACIÓN Penetración (P) (NLT-124/84)0.1mm	130≤ P≤ 200	130≤ P≤ 200	130≤ P≤ 200	130≤ P≤ 250	130≤ P≤ 200	130≤ P≤ 200	130≤ P≤ 200	200 < P≤ 300

Emulsión bituminosa aniónica EAM o catiónica ECM:
 Cumplirá el ensayo NLE 196/84 referente al cubrimiento y resistencia al desplazamiento del árido.
 Emulsión bituminosa aniónica EAL 2 o emulsión bituminosa catiónica ECL2:
 - Mezcla con cemento (NLT-144/84): ≤ 2%
 Emulsión bituminosa catiónica:
 - Tamizado retenido en el tamiz 0,08 UNE (NLT-142/84) ≤ 0,10%
 Carga de particulares (NLT-141/84): positiva
 Ensayo con el residuo de destilación:
 - Ductibilidad (NLT-126/84): ≥ 40 cm
 - Solubilidad (NLT-130/84): ≥ 97,5%
 Características físicas de las emulsiones bituminosas catiónicas:

CARACTERÍSTICAS	TIPO EMULSIÓN							
	ECR 0	ECR 1	ECR 2	ECR 3	ECM	ECL 1	ECL 2	ECI
Viscosidad Saybolt (NLT-134/84) UNIVERSAL a 25°C FUROL a 25°C FUROL a 50°C	≤100s	-	-	-	-	-	-	-
Contenido de agua (NLT-139/84)	≤53%	≤43%	≤38%	≤33%	≤35%	≤45%	≤43%	≤50%
Betún asfáltico residual (NLT-139/84)	≥43%	≥57%	≥62%	≥66%	≥59%	≥55%	≥57%	≥40%
Fluidificante por destilación (NLT-139/84)	≤7%	5%	5%	≤2%	≤12%	≤10%	0%	10s F≤ 20%
Sedimentación a 7 días (NLT-140/84)	≤10%	≤5%	≤5%	≤5%	≤5%	≤5%	≤5%	≤10%
ENSAYOS SOBRE EL RESIDUO DE DESTILACIÓN Penetración (P) (NLT-124/84)0.1mm	130≤ P≤ 200	130≤ P≤ 200	130≤ P≤ 200	130≤ P≤ 200	130≤ P≤ 200	130≤ P≤ 200	130≤ P≤ 200	130≤ P≤ 300

Emulsión bituminosa tipo ED:
 Características de la emulsión:
 - Densidad relativa a 25 °C: 0,98 - 1,10 g/cm³
 - Contenido de agua: 40 - 55 %
 - Residuo de destilación en peso: 45 - 60 %
 - Contenido de cenizas: 5 - 30 %
 - Endurecimiento: 24 h
 - Solubilidad en agua de la emulsión fresca: Total
 - Solubilidad en agua de la emulsión seca: Insoluble
 Características del residuo seco:
 - Calentamiento a 100 °C: No se apreciará alabeo, goteo, no formación de burbujas.
 - Flexibilidad a 0°C: No aparecerán grietas, escamas, ni pérdida de adhesividad.
 - Ensayo frente a la llama directa: Se carbonizará sin fluir.
 - Resistencia al agua: No se formarán burbujas ni remulsificación.
 Las características anteriores se determinarán según la UNE 104-231.
 Betún asfáltico:
 Tendrá un aspecto homogéneo y una ausencia casi absoluta de agua.
 Tendrá una temperatura homogénea, será consistente y viscoso, y flexible a bajas temperaturas.
 En cualquier caso será adherente con las superficies minerales de los áridos, ya sean secas o húmedas.
 - Índice de penetración (NLT-125/84): ≥ -1 ≤ +1
 - Solubilidad (NLT-130/84): ≥ 99,5 %
 - Contenido de agua (NLT-123/84): ≤ 0,2 %
 Características físicas del betún original:

CARACTERÍSTICAS DEL BETÚN ORIGINAL	TIPO BETÚN	
	B 60/70	B 80/100
Penetración (25°C, 100g, 5s) (NLT-124/84)	≥60mm ≤7mm	≥8mm ≤10mm
Punto de reblandecimiento (A y B)(NLT-125/84)	≥48°C ≤57°C	≥45°C ≤53°C
Punto de fragilidad Fraass (NLT-182/84)	≤-8°C	≤-10°C
Ductilidad (5cm/min) a 25°C (NLT-127/84)	≥90cm	≥100cm
Punto de inflación v/a (NLT-127/84)	≥235°C	≥235°C
Densidad relativa 25°C (NLT-122/84)	1	1

Características físicas del residuo de película fina:

CARACTERÍSTICAS DEL RESIDUO DE PELÍCULA FINA	TIPO BETÚN	
	B 60/70	B 80/100
Variación de masa (NLT-185/84)	≤0.8%	≤1.0%
Penetración (25°C, 100g, 5s) %penetr. orig.(NLT-124/84)	≥50%	≥45%
Aumento del punto de reblandecimiento (A y B)(NLT-125/84)	≤9°C	≤10°C
Ductilidad (5cm/min) a 25°C (NLT-127/84)	≥50cm	≥75cm

Betún fluidificado:
 Tendrá un aspecto homogéneo.
 No tendrá agua y no hará espuma al calentarlo a la temperatura de utilización.
 No tendrá síntomas de coagulación.

Betún fluidificado de curado medio:
 Características físicas del betún fluidificado de curado medio:

CARACTERÍSTICAS	TIPO BETÚN		
	FM-100	FM-150	FM-200
Punto de inflamación v/a (NLT-136/72)	≥38°C	≥66°C	≥66°C
Viscosidad Saybolt-Furoil (NLT-133/72) a 25°C a 60°C a 82°C	75≥V≥150s - -	- 100≥V≥200 -	- - 125≥V≥250
Destilación (%del volumen total destilado hasta 360°C) (NLT-134/85) a 225°C a 260°C a 316°C	≤25% 40≤D≤70% 75≤D≤93%	≤10% 15≤D≤55% 60≤D≤87%	0% ≤30% 40≤D≤80%
Residuos de la destilación a 360°C (NLT-134/85)	50≤R≤55%	67≤R≤72%	78≤R≤83%
Contenido de agua en volumen (NLT-123/84)	≥0.2%	≥0.2%	≥0.2%

Ensayos sobre el residuo de destilación:
 - Penetración (a 25°C, 100 g, 5 s) (NLT124/84): ≥ 12 mm ≤ 30 mm
 - Ductibilidad (a 25°C, 5 mcm/min) /NLT-126/84): ≥100 cm
 - Solubilidad (NLT-130/84): ≤ 99,5 cm

Betún fluidificado de curado rápido:
 Características físicas del betún fluidificado de curado rápido:

CARACTERÍSTICAS	TIPO BETÚN		
	FM-100	FM-150	FM-200
Punto de inflamación v/a (NLT-136/72)	-	≥27°C	≥27°C
Viscosidad Saybolt-Furoil (NLT-133/72) a 25°C a 60°C a 82°C	75≥V≥150s - -	- 100≥V≥200 -	- - 125≥V≥250
Destilación (%del volumen total destilado hasta 360°C) (NLT-134/85) a 190°C a 225°C a 260°C a 316°C	≥15% ≥55% ≥75% ≥90%	- ≥40% ≥65% ≥87%	- ≥8% ≥40% ≥80%
Residuos de la destilación a 360°C (NLT-134/85)	50≤R≤55%	67≤R≤72%	78≤R≤83%
Contenido de agua en volumen (NLT-123/84)	≥0.2%	≥0.2%	≥0.2%

Ensayos sobre el residuo de destilación:
 - Penetración (a 25°C, 100 g, 5 s) (NLT124/84): ≥ 8 mm ≤ 12 mm
 - Ductibilidad (a 25°C, 5 mcm/min) /NLT-126/84): ≥ 100 cm
 - Solubilidad (NLT-130/84): ≤ 99,5 cm

Betún fluxado:
 Tendrá un aspecto homogéneo.
 No tendrá agua y no hará espuma al calentarlo a la temperatura de utilización.
 No tendrá síntomas de coagulación.
 - Punto de inflamación v/a (NLT-136/72): ≥ 60°C
 - Fenoles en volumen (NLT-190/85): ≤ 1,5%
 - Naftalina en masa (NLT-191/85): ≥ 2 %

Ensayos sobre el residuo de destilación:
 - Penetración (a 25°C, 100 g, 5 s) (NLT-124/84): ≥10 mm ≤ 15 mm
 Características físicas del betún fluxado:

CARACTERÍSTICAS	TIPO BETÚN	
	FX 175 FX-150	FM-200
Viscosidad STV (orificio 10mm) a 40°C (orificio 10mm)(NLT-187/72)	155≥V≥200s	300≥V≥400s
Destilación (%del volumen total destilado hasta 360°C) a 190°C a 225°C a 315°C a 360°C	≤3% ≤10% ≤25% ≤25%	≤2% ≤10% ≤25%
Residuos de la destilación a 360°C (NLT-134/85)	≥90	≥92%

Alquitrán:
 Tendrá un aspecto homogéneo.
 No tendrá agua y no hará espuma al calentarlo a la temperatura de utilización.
 - Contenido de agua, en masa (NLT-123/84): ≤ 0,5%
 - Índice de espuma (NLT-193/73): ≤ 8
 Características físicas del alquitrán:

CARACTERÍSTICAS	TIPO DE ALQUITRÁN				
	AQ 3B	AQ 46	BQ 30	BQ 58	BQ 62
Equiviscosidad (NLT-188/85) con una tolerancia de 1.5°C	38°C	46°C	30°C	58°C	62°C
Densidad relativa (DR) 25°C/25°C(NLT-122/84)	1.10≤DR ≤1.25	1.11≤ DR ≤1.25	1.10≤ DR ≤1.24	1.11≤ DR ≤1.27	1.11≤ DR ≤1.27
Destilación en masa (DT)					

PLIEGO DE CONDICIONES TÉCNICAS - Pavimentos, abastecimientos, saneamientos y otros

a)Hasta 200°C	≤0.5%	≤0.5%	≤0.5%	≤0.5%	≤0.5%
b)200°C-270°C	3≤DT≤10%	2=DT≤7%	4≤DT≤11%	≤3%	≤2%
c)270°C-300°C	4≤DT≤9%	2≤DT≤7%	4≤DT≤9%	1≤DT≤6%	1≤DT≤5%
b y c	≤16%	≤12%	≤16%	≤8%	≤7%
Punto de reblandecimiento (A y B) del residuo de destilación (NLT-125/84)	35≤PR ≤53°C	35≤PR ≤55°C	35≤PR ≤46°C	≤56°C	≤56°C
Fenoles en volumen (NLT-190/85)	≥3%	≥2.5%	≥3%	≥2%	≥2%
Naftalina en masa (NLT-191/85)	≥4%	≥3%	≥4%	≥2.5%	≥2.5%
Insoluble en tolueno (en masa) (NLT-192/86)	≥24%	≥25%	≥23%	≥28%	≥28%

Emulsión bituminosa tipo DE:

Suministro:En bidones limpios, sin desperfectos y con sistema de cierre hermético.

Se indicará el producto que contiene.

Almacenamiento: En su mismo envase de lugares protegidos de la intemperie y por un tiempo de seis meses con el envase herméticamente.

Emulsiones bituminosas aniónicas o catiónicas:

Suministro: En bidones limpios o en camiones cisterna. Los bidones serán herméticos y no se pueden utilizar los usados anteriormente por emulsiones diferentes.

Almacenamiento: Los bidones en instalaciones protegidas de la lluvia, la humedad, el calor, las heladas y de la influencia de motores, fuegos u otras fuentes de calor. El suministro a granel, en tanques aislados con ventilación.

Betunes asfálticos:

Suministro: En camiones cisterna con sistema de calefacción y termómetros de control de la temperatura situados en lugares visibles.

Almacenamiento: En tanques aislados, con ventilación y sistemas de control. Todos los tubos de carga y descarga estarán calorifugados.

Betunes fluidificados, betunes fluxados o alquitrán.

Suministro: En bidones o en camiones cisterna. Los bidones serán herméticos. Los camiones cisterna para transportar betunes tipo FM 100, FR 100 y los alquitranes AQ 38 o BQ 30, pueden no estar calefactados. El resto de betunes y alquitranes se transportarán en cisternas calefactadas y provistas de termómetros de control de la temperatura situados en lugares visibles.

Almacenamiento: Los bidones en instalaciones protegidas de la lluvia, la humedad, el calor, las heladas y de la influencia de motores, fuego u otras fuentes de calor. El suministrado a granel en tanques aislados, con ventilación y sistema de control. Todos los tubos de carga y descarga estarán calorifugados.

Condiciones del proceso de ejecución de las obras

No hay condiciones específicas de ejecución de obra.

Control y criterios de aceptación y rechazo

Kg de peso necesario suministrado a la obra

Condiciones de uso y mantenimiento

Según especificaciones de la D.T.

EPÍGRAFE 3º.

RED DE ABASTECIMIENTO DE AGUA

0. INTRODUCCIÓN

Es objeto del presente Pliego de Condiciones cuantas obras, montajes, colocación y puesta en servicio de todas y cada una de las acometidas e instalaciones necesarias, todo ello con arreglo a las especificaciones e instrucciones contenidas en las diferentes partes que componen un Proyecto: Memoria, Planos, Presupuesto, Pliego de Condiciones y el Libro de Órdenes.

Los depósitos de cabeza, de cola, y de reserva; la implantación de una depuradora en el curso de agua; diseño, trazado y tipología de la red; material de las tuberías de la red, así como del suministro, deberá ajustarse a lo previsto en el Proyecto. Cualquier duda que pueda suscitarse en la interpretación de los documentos del Proyecto o diferencia que pueda apreciarse entre unos y otros, serán en todo caso consultadas a la Dirección Facultativa, quien la aclarará debidamente y cuya interpretación será preceptivo aceptar por el Contratista.

Este Pliego de Condiciones es obligatorio para las partes contratantes, sin perjuicio de las modificaciones que de mutuo acuerdo puedan fijarse durante la ejecución de la obra, y que habrán de serlo, en todo caso, por escrito.

Para todo lo que no fuese consignado en este Pliego de Condiciones se regirá por:

- Reglamentos y Normas Técnicas en vigor.
- Reglamento de Seguridad e Higiene en el Trabajo.
- Reglamento de la Administración Local y Organismos Oficiales.
- En el proyecto se fijarán unos criterios básicos de partida, a tener en cuenta en la red de abastecimiento de agua a proyectar. Estos pueden ser:
- Garantizar una dotación suficiente para las necesidades previstas.
- Fijar y establecer la calidad del agua en cuanto a potabilidad.
- Limitar las presiones de distribución y suministro a unos valores adecuados.
- Establecer una red de hidrantes en relación con el servicio de extinción de incendios.
- Respetar los principios de economía hidráulica mediante la imposición de unos diámetros mínimos de tuberías a instalar.
- Primar la total seguridad y regularidad en el servicio de abastecimiento.

Aspectos a contemplar, no sólo en el diseño de la red (establecimiento de velocidades adecuadas), sino en la programación de las pautas de uso y mantenimiento a realizar en un futuro.

En cuanto a la presión de la red, puede ser básicamente de alta presión, con P > 6 Kg/cm², o de baja presión, con P ≤ 6 Kg/cm².

El almacenamiento y, en su caso, regulación son práctica habitual dada la variación de consumos que existe a lo largo del día en cualquier zona de abastecimiento. Pueden existir: depósitos de cabecera; torres de equilibrio (de agua); depósitos de cola; aljibes o depósitos de reserva; etc.

En cuanto al tratamiento, éste, dependerá de las características del agua, cuyas especificaciones para el consumo público están reguladas en la normativa vigente al efecto donde se indican los niveles permisibles y tolerables de tipo:

Organolépticos, Fisiológicos, Parámetros no deseables, Microbiológicas, Tóxicos y Radiactivos.

Las redes de abastecimiento de agua se diseñarán y construirán de acuerdo con lo que establece la normativa vigente.

Siendo además recomendado lo indicado en:

- NTE-IFA Instalaciones para suministro de agua potable a núcleos residenciales que no excedan de 12000 habitantes, desde la toma en un depósito o conducción hasta las acometidas. BOE. 3,10 y 17-01-76.
- NTE-IFP Instalación de distribución de agua para riego de superficies ajardinadas y limpieza de calles. Partirán de instalación de distribución de agua. BOE: 31-08-74, 07-09-74.

También debe tenerse en cuenta para que toda la red de abastecimiento incluidos sus elementos complementarios tenga garantizada la calidad,

funcionalidad, durabilidad y rendimiento esperados las Normas UNE que cubren estas exigencias.

Las verificaciones y pruebas de recepción se ejecutarán en fábrica, sobre tubos cuya suficiente madurez sea garantizada por los fabricantes y la aceptación o rechazo de los tubos se regulará según lo que se establece a continuación:

El fabricante avisará al director de obra, con quince días de antelación, como mínimo, del comienzo de la fabricación, en su caso, y de la fecha en que se propone efectuar las pruebas preceptivas a que deben ser sometidos los tubos, piezas especiales y demás elementos de acuerdo con sus características normalizadas, comprobándose además dimensiones y pesos.

En caso de no asistir el Director de Obra por si o por delegación a las pruebas obligatorias en fábrica, podrá exigir al contratista certificado de garantía de que se efectuaron, en forma satisfactoria, dichos ensayos.

El Director de Obra, si lo estima necesario, podrá ordenar en cualquier momento la realización de ensayos sobre lotes, aunque hubiesen sido ensayados en fábrica, para lo cual el contratista, avisado previamente por escrito, facilitará los medios necesarios para realizar estos ensayos, de las que levantará acta, y los resultados obtenidos en ellos prevalecerán sobre cualquier otro anterior.

Pruebas preceptivas:

Son preceptivas las dos pruebas siguientes de la tubería instalada en la zanja.

a) Prueba de presión interior.

b) Prueba de estanqueidad.

El contratista proporcionará todos los elementos precisos para efectuar estas pruebas, así como el personal necesario; la Administración podrá suministrar los manómetros o equipos medidores si lo estima conveniente o comprobar los suministrados por el contratista.

a) Prueba de presión interior

a.1) A medida que avance el montaje de la tubería se procederá a pruebas parciales de presión interna por tramos de longitud fijada por la Administración. Se recomienda que estos tramos tengan longitud aproximada a los 500 metros, pero en el tramo elegido la diferencia de presión entre el punto de rasante más baja y el punto de rasante más alta no excederá del 10% de la presión de prueba establecida en el punto a.6).

a.2) Antes de empezar las pruebas deben estar colocados en su posición definitiva todos los accesorios de la conducción. La zanja debe estar parcialmente rellena, dejando las juntas descubiertas.

a.3) Se empezará por rellenar lentamente de agua el tramo objeto de la prueba, dejando abiertos todos los elementos que puedan dar salida al aire, los cuales se irán cerrando después y sucesivamente de abajo hacia arriba una vez se haya comprobado que no existe aire en la conducción. A ser posible se dará entrada al agua por la parte baja, con lo cual se facilita la expulsión del aire por la parte alta. Si esto no fuera posible, el llenado se hará aún más lentamente para evitar que quede aire en la tubería. En el punto más alto se colocará un grifo de purga para expulsión del aire y para comprobar que todo el interior del tramo objeto de la prueba se encuentra comunicado en la forma debida.

a.4) La bomba para la presión hidráulica podrá ser manual o mecánica, pero en este último caso deberá estar provista de llaves de descarga o elementos apropiados para poder regular el aumento de presión. Se colocará en el punto más bajo de la tubería que se va a ensayar y estará provista de dos manómetros, de los cuales uno de ellos será proporcionado por la Administración o previamente comprobado por la misma.

a.5) Los puntos extremos del trozo que se quiere probar se cerrarán convenientemente con piezas especiales que se apuntalarán para evitar deslizamientos de las mismas o fugas de agua y que deben ser fácilmente desmontables para poder continuar el montaje de la tubería. Se comprobará cuidadosamente que las llaves intermedias en el tramo en prueba, de existir, se encuentren bien abiertas. Los cambios de dirección, piezas especiales, etc., deberán estar anclados y sus fábricas con la resistencia debida.

a.6) La presión interior de prueba en zanja de la tubería será tal que alcance en el punto más bajo del tramo en prueba 1,4 veces la presión máxima de trabajo en el punto de más presión. La presión se hará subir lentamente, de forma que el incremento de la misma no supere 1 kg/cm² minuto.

a.7) Una vez obtenida la presión, se parará durante treinta minutos, y se considerará satisfactoria cuando durante este tiempo el manómetro no acusen un descenso superior a raíz cuadrada de p quintos, siendo p la presión de prueba en zanja en kg/cm². Cuando el descenso del manómetro sea superior, se corregirán los defectos observados repasando las juntas que pierdan agua,

cambiando si es preciso algún tubo, de forma que al final se consiga que el descenso de presión no sobrepase la magnitud indicada.

a.8) En el caso de tuberías de hormigón y de amiantocemento, previamente a la prueba de presión se tendrá la tubería llena de agua, al menos veinticuatro horas.

a.9) En casos muy especiales en los que la escasez de agua u otras causas hagan difícil el llenado de la tubería durante el montaje, el contratista podrá proponer, razonadamente, la utilización de otro sistema especial que permita probar las juntas con idéntica seguridad. La Administración podrá rechazar el sistema de prueba propuesto si considera que no ofrece suficiente garantía.

b) Prueba de estanqueidad

b.1) Después de haberse completado satisfactoriamente la prueba de presión interior, deberá realizarse la de estanqueidad.

b.2) La presión de prueba de estanqueidad será la máxima estática que exista en el tramo de la tubería objeto de la prueba.

b.3) La pérdida se define como la cantidad de agua que debe suministrarse al tramo de tubería en prueba mediante un bombín tarado, de forma que se mantenga la presión de prueba de estanqueidad después de haber llenado la tubería de agua y haberse expulsado el aire.

b.4) La duración de la prueba de estanqueidad será de dos horas, y la pérdida en este tiempo será inferior al valor dado por la fórmula:

$$V = K \times L \times D$$

siendo:

V = Pérdida total en la prueba, en litros.

L = Longitud del tramo objeto de la prueba, en metros.

D = Diámetro interior, en metros.

K = Coeficiente dependiente del material.

Según la siguiente tabla:

Hormigón en masa K = 1,000

Hormigón armado con o sin camisa K = 0,400

Hormigón pretensado K = 0,250

Fibrocemento K = 0,350

Fundición K = 0,300

Acero K = 0,350

Plástico K = 0,350

De todas formas, cualesquiera que sean las pérdidas fijadas, si éstas son sobrepasadas, el contratista, a sus expensas, reparará todas las juntas y tubos defectuosos, asimismo viene obligado a reparar cualquier pérdida de agua apreciable, aún cuando el total sea inferior al admisible.

1. TUBOS DE FUNDICIÓN

1.1 TUBOS DE FUNDICIÓN DÚCTIL

Condiciones de los materiales y de las partidas de obra ejecutadas

Tubo cilíndrico de acero de fundición dúctil, con un extremo liso y el otro en forma de campana.

Habrà una anilla elastomérica para formar la junta.

Además en aquellas uniones con contrabrida de estanqueidad, en el extremo de campana habrá:

- Un alojamiento para el anillo elastomérico.
- Una contrabrida de acero de fundición dúctil.
- Soporte cilíndrico descentrado del extremo liso.
- Un ensanchamiento que permite los desplazamientos angulares y longitudinales de los tubos o piezas contiguas.
- En el exterior, un collarín para el agarre de los bulones de sujeción, que presionen la contrabrida contra el anillo elastomérico.

Las uniones con contrabrida de tracción estarán formadas por:

- Un cordón de soldadura situado en el extremo liso del tubo.
- Una arandela de acero de fundición dúctil de tracción circular abierta con forma exterior esférica convexa y una sección trapezoidal.
- Una contrabrida que provoca el cierre de la anilla provista de bulones que se fijan al collarín de la campana y bloquea el cierre.

La anilla elastomérica llevará los datos siguientes:

- Identificación del fabricante.
- El diámetro nominal.
- Indicación de la semana de fabricación.

La arandela elastomérica proporcionará estanqueidad a la junta.

La arandela elastomérica proporcionará estanqueidad a la junta: 60°C.

El tubo será recto.

Tendrá una sección circular. La ovalidad se mantendrá dentro de los límites de tolerancia el diámetro y la excentricidad dentro de los límites de tolerancia del espesor de pared.

Los extremos acabarán en sección perpendicular al eje y sin rebabas. La superficie no tendrá incrustaciones, grietas ni coqueas. Se admitirán ligeros relieves, de-presiones estrías propias del proceso de fabricación, con una anchura máxima de 0,8 mm.

El extremo liso que tiene que penetrar en la campana tendrá la arista exterior achaflanada.

En una sección de rotura, el grano será fino, regular y compacto.

La superficie exterior estará recubierta con barniz.

El revestimiento interior estará con una capa de mortero de cemento centrifugado.

El revestimiento interior no contendrá ningún elemento soluble ni ningún producto que pueda aportar cualquier sabor u olor al agua.

El recubrimiento quedará bien adherido.

Cada tubo llevará impresos y fácilmente legibles los siguientes datos:

- La marca del fabricante.
- La indicación "fundición dúctil".
- El diámetro nominal.

CARACTERÍSTICAS DIMENSIONALES Y TOLERANCIAS

Øinterior (mm)	Øexterior (mm)	Espesor de la pared (mm)	Tolerancias espesor de la pared (mm)	Espesor revestimiento interior (mm)	Presión de prueba hidráulica (ISO 2531) (bar)	Peso unitario (Kg/m)
60	77	5,98	+ sin límite -1,4	3	50	11,5
80	98	6,04	+ sin límite -1,4	3	50	15
100	118	6,10	+ sin límite -1,4	3	50	18
125	144	6,20	+ sin límite -1,4	3	50	23
150	170	6,25	+ sin límite -1,5	3	50	27,5
200	222	6,40	+ sin límite -1,5	3	50	37
250	274	6,75	+ sin límite -1,6	3	50	48
300	326	7,20	+ sin límite -1,7	3	50	60,5
350	378	7,65	+ sin límite -1,7	5	40,5	80,5
400	429	8,10	+ sin límite -1,7	5	40,5	95
450	480	8,55	+ sin límite -1,8	5	40,5	113
500	532	9,00	+ sin límite -1,8	5	40,5	130
600	635	9,90	+ sin límite -1,9	5	40,5	169
700	738	10,8	+ sin límite -2	6	32	217
800	842	11,7	+ sin límite -2,1	6	32	265
900	945	12,6	+ sin límite -2,2	6	32	319
1000	1048	13,5	+ sin límite -2,3	6	32	377

Facilidad de mecanización (dureza superficial ISO 2531): \geq 230 Binell.

El valor mínimo aceptable de espesor del revestimiento interior en un punto cualquiera del tubo será:

DN (mm)	Espesor puntual mínimo (mm)
de 60 a 300	1,5
de 350 a 600	2,5
de 700 a 1000	3,0

Rectitud (si se hace rodar el tubo sobre dos carriles equidistantes 4 m: Flecha \leq 7 mm.

□ Canalizaciones enterradas con tubo de fundición dúctil entre 60 mm y 1000 mm de diámetro.

Incluye la colocación de los tubos en su posición definitiva así como el montaje de las nuevas uniones.

La posición será la reflejada en la Documentación Técnica o, en su defecto, la indicada por la Dirección Facultativa.

Quedarán centrados y alineados dentro de la zanja.

Los tubos situarán sobre un lecho de apoyo, cuya composición y espesor cumplirá lo especificado en la Documentación Técnica.

Si la tubería tiene una pendiente \geq 25% estará fijada mediante bridas metálicas ancladas a dados macizos de hormigón.

La unión entre dos elementos de la canalización estará realizada de forma que el extremo liso de uno de ellos, penetre en el extremo en forma de campana del otro.

La estanqueidad se obtiene por la compresión del anillo elastomérico situado en el interior del extremo de campana mediante la introducción del extremo liso o bien, en su caso, mediante una contrabrida que se apoya en el anillo externo de la campana y que se sujeta con bulones.

En las uniones con contrabrida de estanqueidad, ésta tendrá colocados todos los bulones, los cuales están apretados con el siguiente par:

- Bulones de 22 mm: 12 mxkp.
- Bulones de 27 mm: 30 mxkp.

En las uniones con contrabrida de tracción, ésta tendrá colocados todos los bulones y estará en contacto en todo su perímetro con la boca de la campana.

La tubería quedará protegida de los efectos de cargas exteriores, del tráfico (en su caso), inundaciones de la zanja y de las variaciones térmicas.

En caso de coincidencia de tuberías de agua potable y de saneamiento, las de agua potable pasarán por un plano superior a las de saneamiento e irán separadas tangencialmente 100 cm.

Por encima del tubo habrá un relleno de tierras compactadas, que cumplirá las especificaciones de su pliego de condiciones.

Distancia de la generatriz superior del tubo a la superficie:

- En zonas de tráfico rodado: \geq 100 cm.
- En zonas sin tráfico rodado: \geq 60 cm.

Las juntas serán estancas a la presión de prueba, resistirán los esfuerzos mecánicos y no producirán alteraciones apreciables en el régimen hidráulico de la tubería.

Condiciones del proceso de ejecución de las obras

No hay condiciones específicas de suministro.

Almacenamiento:

En lugares protegidos de impactos.

Se apilarán horizontal y paralelamente sobre superficies planas.

La disposición de campana capiculados por capas. Con el máximo de capas siguientes:

DN (mm)	Máximo de capas
60	89
80	70
100	58
125	47
150	40
200	31
250	25
300	21
350	18
400	16
450	14
500	12
600	10
700	7
800	6
900	5
1000	4

Con los extremos de campana todos en el mismo sentido, pero cada capa se separará mediante separadores. Con el máximo de capas siguientes:

DN (mm)	Máximo de capas
60	33
80	30
100	27
125	24
150	22
200	18
250	16
300	14
350	12
400	11
450	10
500	8
600	7
700	5
800	4
900	4
1000	3

Con los extremos de campana capiculados en los tubos de una misma capa y girando cada capa 90° respecto de la inferior. Con el máximo de capas siguientes:

DN (mm)	Máximo de capas
60	33
80	30
100	27
125	24
150	22
200	18
250	16
300	14
350	12
400	11
450	10
500	8
600	7
700	5
800	4
900	4
1000	3

Antes de bajar los tubos a la zanja la Dirección Facultativa los examinará, rechazando los que presenten algún defecto.

Antes de la colocación de los tubos se comprobará que la rasante, la anchura, la profundidad y el nivel freático de la zanja corresponden a los especificados en la Documentación Técnica. En caso contrario se avisará a la Dirección Facultativa. La descarga y manipulación de los tubos se hará de forma que no sufran golpes.

El fondo de la zanja estará limpio antes de bajar los tubos.

El ancho de la zanja será mayor que el diámetro del tubo más 60 cm.

Si la tubería tiene una pendiente > 10%, la colocación de los tubos se realizará en sentido ascendente. De no ser posible, habrá que fijarla provisionalmente para evitar el desliza-miento de los tubos.

Durante el proceso de colocación no se producirán desperfectos en la superficie del tubo.

Se recomienda la suspensión del tubo por medio de bragas de cinta ancha con el recubrimiento adecuado.

Las tuberías y zanjas se mantendrán libres de agua; achicando con bomba o dejando desagües en la excavación.

Los tubos se calzarán y acodalarán para impedir su movimiento.

Colocados los tubos dentro de la zanja, se comprobará que su interior esté libre de tierras, piedras, herramientas de trabajo, etc.

En caso de interrumpirse la colocación de los tubos se tapan los extremos abiertos.

Si se tienen que cortar los tubos, se hará perpendicularmente a su eje, y se hará desaparecer las rebabas y rehacer el chaflán y el cordón de soldadura (en las uniones con contrabrida de tracción).

Para realizar la unión entre los tubos no se forzarán ni deformarán sus extremos.

El lubricante que se utilice para las operaciones de unión de los tubos no será agresivo para el material del tubo ni para el anillo elastomérico, incluso a temperaturas elevadas del efluente.

Cuando se reemprendan los trabajos se comprobará que no se haya introducido ningún cuerpo extraño en el interior de los tubos.

Para realizar la unión de los tubos no se forzarán ni deformarán sus extremos. Los bulones de las uniones con contrabridas se apretarán en diferentes pasadas y siguiendo un orden de diámetros opuestos.

No se montarán tramos de más de 100 m de largo sin hacer un relleno parcial de la zanja dejando las juntas descubiertas. Este relleno cumplirá las especificaciones técnicas del relleno de la zanja.

Una vez situada la tubería en la zanja, parcialmente rellena excepto en las uniones, se realizarán las pruebas de presión interior y de estanqueidad según la normativa vigente.

La unión entre los tubos y otros elementos de obra se realizará garantizando la no transmisión de cargas, la impermeabilidad y la adherencia con las paredes.

Los datos de anclaje se realizarán una vez lista la instalación. Se colocarán de forma que las juntas de las tuberías y de los accesorios sean accesibles para su reparación.

Una vez terminada la instalación se limpiará interiormente haciendo pasar un disolvente de aceites y grasas, y finalmente agua, utilizando los desagües previstos para estas operaciones.

Si la tubería es para abastecimiento de agua, se procederá a un tratamiento de depuración bacteriológica después de limpiarla.

Control y criterios de aceptación y rechazo

Se realizará un control de profundidad de zanja cada 100 m, rechazándose automáticamente en caso de que ésta sea inferior a 5 cm de la especificada.

Se realizará un control de uniones cada 100 m y se rechazará en caso de colocación defectuosa.

Se realizará un control de espesor de la cama de arena cada 100 m rechazándose en caso de una deficiencia superior a 3 cm.

Se realizará un control de compacidad del material de relleno cada 200 m rechazándose cuando la densidad sea inferior al 95% de la obtenida en el ensayo Próctor Normal.

Cuando la conducción sea reforzada:

-Se realizará un control de profundidad de zanja en cada cruce de calzada y/o cada 50 m, rechazándose automáticamente en caso de que ésta sea inferior a 5 cm de la especificada.

-Se realizará un control de uniones en cada cruce de calzada y/o cada 50 m y se rechazará en caso de colocación defectuosa.

-Se realizará un control de espesor de la cama de arena en cada cruce de calzada y/o cada 50 m, rechazándose en caso de una deficiencia superior a 3 cm.

-Se realizará un control de compacidad del material de relleno en cada cruce de calzada y/o cada 100 m rechazándose cuando la densidad sea inferior al 100% de la obtenida en el ensayo Próctor Normal.

Se controlará las dimensiones del anclaje y el diámetro del redondo en una de cada dos reducciones y se rechazará cuando se aprecien deficiencias superiores al 5% o el diámetro sea inferior al especificado.

Pruebas de servicio

Prueba 1:

- Prueba parcial por tramos.

El valor de la presión de prueba P en el punto más bajo del tramo será 1,4 veces la máxima presión de trabajo en dicho tramo.

Cuando el tramo pertenezca a la red de distribución, la presión de prueba P en su punto más bajo será 1,7 veces la presión estática en el mismo.

La presión de prueba P se alcanzará de forma que el aumento de presión no supere 1 kg/cm² minuto.

- Controles a realizar:

Comportamiento a la presión interior.

- Número de Controles:

La totalidad de la red por tramos de 500 m de longitud máxima y tales que la diferencia de presión entre el punto más bajo y el más alto del tramo no supere el 10% de la presión de prueba.

- Condición de no aceptación automática:

A los 30 minutos el descenso de la presión en el punto más bajo supera $\bar{A}P/5$ kg/cm.

Prueba 2:

Comprobación de la instalación bajo una prueba igual a la máxima presión estática en el tramo, mantenida durante dos horas mediante suministro de agua.

- Controles a realizar:

Estanqueidad.

- Número de Controles:

Uno cada 500 m.

- Condición de no aceptación automática:

A las dos horas la cantidad de agua suministrada V, en litros es: $V \geq 0,30 LD$ para tuberías de fundición y fibrocemento y $V \geq 0,35 LD$ para tuberías de PVC, siendo L la longitud del tramo en m y D el diámetro de la tubería en m.

Unidad y criterios de medición y abono

m de longitud necesaria suministrada en la obra.

m de longitud instalada, medida según las especificaciones de la Documentación Técnica entre los ejes de los elementos o de los puntos a conectar.

Este criterio incluyen las pérdidas de material por recortes y los empalmes que se hayan efectuado.

No se incluyen en este criterio los dados de hormigón para el anclaje de los tubos ni las bridas metálicas para la sujeción de los mismos

Normativa de obligado cumplimiento

- ISO 2531-1979 Tubos y accesorios para conductos a presión.

- Pliego de Prescripciones Técnicas Generales para Tuberías (Orden de 28 de julio de 1974) MOPU.

Condiciones de uso y mantenimiento

Se dispondrá de un plano de la red instalada, señalando los sectores, representando por su símbolo y numerando todos los sectores, representando por su símbolo y numerando todos los elementos de la instalación. Cuando sea necesario realizar una acometida con la red en servicio y el ramal de acometida tenga un diámetro menor o igual de 40 mm se realizará según IFA-25 Toma de tubería de carga. Si su diámetro es mayor de 40 mm se aislará y vaciará el sector y se acoplará un ramal de acometida mediante una pieza en T según IFA-17 Pieza en T colocada.

Cuando se efectúe cualquier reparación, se aislará y vaciará previamente el sector en el que la avería se encuentre, cerrando las llaves de paso que lo definen y abriendo las llaves de desagüe. Efectuada la reparación, se procederá a su limpieza.

Cada dos años se efectuará un examen de la red, para detectar y eliminar las posibles fugas. Se actuará por sectores, siguiendo el siguiente proceso:

- Se cerrarán todas las llaves de paso que definen un sector excepto una, instalando un medidor de caudal en el punto en que el sector quede conectado al resto de la red.

- La medición del caudal en dicho punto se efectuará en la hora de la noche en que normalmente se produce el mínimo consumo.

- Si el caudal medido fuera superior al previsible en función de los consumos conocidos, se rastreará, con un detector de fugas, el sector.

- Se repararán las averías encontradas, limpiando y desinfectando el sector.

- Transcurridos 15 años de la primera instalación, se procederá a la limpieza de los sedimentos e incrustaciones producidos en el interior de las conducciones.

Si para ello se emplearan productos químicos, deberá certificarse su inocuidad para la salud pública por el Organismo Sanitario Competente.

Cada cinco años, a partir de la primera limpieza, se limpiará la red nuevamente. Deberá disponerse de unidades de repuesto, de llaves de paso, ventosas, válvulas reductoras de presión, y bocas de incendio, de cada uno de los diámetros existentes en la red, que permitan la sustitución temporal de aquellas piezas que necesiten reparación en taller.

Será necesario un estudio, realizado por un técnico competente, siempre que se produzcan las siguientes modificaciones en la instalación:

- Incremento del consumo sobre el previsto en el Cálculo en más del 10%, bien por adicionar al núcleo residencial una nueva zona o por incremento del consumo unitario.

- Variación de la presión en la forma que produzca una caída de cota piezométrica disponible en la misma por debajo de la mínima calculada.

- Disminución del caudal de alimentación disponible superior al 10% del necesario previsto en Cálculo.

1.2. ACCESORIOS DE FUNDICIÓN PARA DERIVACIONES

Condiciones de los materiales y de las partidas de obra ejecutadas

Accesorios de fundición dúctil para derivaciones en canalizaciones, con ramales de salida de la conducción principal a 90° o a 45°, con el mismo diámetro del cuerpo principal o con un diámetro inferior (derivaciones reducida). El accesorio con ramal a 90° es una pieza cilíndrica en forma de T de acero de fundición dúctil con una derivación a 90°.

El accesorio con ramal a 45° es una pieza en forma de Y de acero de fundición dúctil con una derivación a 45°.

Los extremos de la pieza serán con las tres uniones con forma de campana o bien, con dos uniones en forma de campana y ramal embridado según el tipo de unión requerida en el siguiente elemento del ramal que se deriven.

En el extremo de campana habrá:

- Un alojamiento para el anillo elastomérico.

- Cuando el sistema de unión sea con contrabrida, una contrabrida de acero de fundición dúctil.

- Soporte cilíndrico descentrado del extremo liso.

- Un ensanchamiento que permite los desplazamientos angulares y longitudinales de los tubos o piezas contiguas.

- El exterior de la campana acabará en un resalte alrededor de su boca para que se cojan los tornillos de cabeza, que presionan la contrabrida el anillo elastomérico.

La anilla elastomérica llevará los datos siguientes:

- Identificación del fabricante.

- El diámetro nominal.

- Indicación de la semana de fabricación.

La arandela elastomérica proporcionará estanqueidad a la junta.

Temperatura máxima de utilización continua de la anilla elastomérica: 70°C.

Temperatura máxima de utilización de la anilla elastomérica para hidrocarburos: 60°C.

En canalizaciones de agua potable, el revestimiento interior no contendrá ningún elemento soluble ni ningún producto que pueda dar cualquier sabor u olor al agua.

El recubrimiento será homogéneo y continuo en toda la superficie.

El recubrimiento quedará bien adherido.

Cada pieza llevará de forma indeleble y bien visible los siguientes datos:

- La marca del fabricante.

- La identificación de "Fundición Dúctil".

- El diámetro nominal.

En las secciones circulares de las piezas, la ovalidad se mantendrá dentro de los límites

de tolerancia del diámetro y la excentricidad dentro de los límites de tolerancia del espesor de la pared.

La superficie no tendrá incrustaciones, grietas, ni coqueas. Se admitirán ligeros relieves, depresiones o estrías propias del proceso de fabricación, con una anchura máxima de 0,8 mm.

En una sección de rotura, el grano será fino, regular y compacto.

La superficie exterior estará recubierta con barniz.

La superficie interior estará recubierta con una capa de 0,35 micras de espesor de resinas epoxi aplicadas por electroforesis.

□ Derivaciones con dos uniones de campana con anilla elastomérica y contrabrida de estanqueidad y ramal embridado a 90°.

Características dimensionales:

- Longitud útil (L).

- Longitud total de la pieza (LT).

- Distancia entre el eje longitudinal del cuerpo principal y el plano de unión del ramal (H).

- Anchura total de la pieza (HT).

- Peso total de la pieza, incluidas las bridas para una PN de 16 bar (P).

DN (mm)	Derivación dn (mm)	L (mm)	LT (mm)	H (mm)	HT (mm)	P (Kg)
60	40	101	265	144	217	9
60	60	124	288	148	221	10.3
80	40	102	272	156	240	10.8
80	60	125	295	160	244	12.2
80	80	148	318	164	248	13.8
100	40	103	277	168	263	12.8
100	60	127	301	172	267	14.3
100	80	150	324	176	271	16
100	100	173	347	180	275	17.3
125	40	105	285	183	291	15.4
125	60	128	308	187	295	17
125	80	152	332	191	299	18.9
125	100	175	355	195	303	20.5
125	125	204	384	200	308	23
150	40	107	293	198	320	18.4
150	60	130	316	202	324	20
150	80	153	339	206	328	22
150	100	177	363	210	332	24
150	125	206	392	215	337	27
150	150	235	421	220	342	30
200	40	110	308	228	376	25
200	60	134	332	232	380	27.5
200	80	157	355	236	384	29.5
200	100	180	378	240	388	31.5
200	125	209	407	245	393	35
200	150	238	436	250	398	38.5
200	200	296	494	260	408	45.5
250	60	164	374	272	448	39
250	100	234	444	270	447	46
250	150	251	461	280	457	51
250	200	344	554	290	467	61
250	250	404	614	300	477	72
300	60	237	457	297	502	57
300	100	237	457	300	505	59
300	150	347	567	310	515	72
300	200	347	567	320	525	77
300	250	467	687	305	510	92
300	300	467	687	340	545	101
350	60	144	364	322	555	59
350	100	191	411	302	563	66
350	150	249	469	340	573	76
350	200	307	527	350	583	86
350	250	365	585	360	593	97
350	350	481	701	380	613	13
400	100	195	415	360	619	84
400	150	315	535	370	629	100
400	200	315	535	380	639	104
400	250	429	649	390	649	124
400	300	429	649	400	659	132
400	400	545	765	420	679	167

DN (mm)	Derivación dn (mm)	L (mm)	LT (mm)	H (mm)	HT (mm)	P (Kg)
450	100	198	394	390	678	89
450	150	256	452	400	688	102
450	200	314	510	410	698	115
450	250	372	568	420	708	129
450	300	430	626	430	718	144
450	400	546	742	450	738	180
450	450	604	800	460	748	195
500	100	210	450	420	735	126
500	150	325	565	430	745	150
500	200	325	565	440	755	154
500	250	443	683	450	765	179
500	300	443	683	460	775	187

500	400	555	795	480	795	226
500	500	675	915	500	815	227
600	200	335	575	500	870	200
600	300	447	687	520	890	235
600	400	565	805	540	910	283
600	600	795	035	580	950	406
600	600	795	035	580	950	406
700	150	365	665	520	952	262
700	200	365	665	525	957	266
700	400	585	885	555	987	351
700	600	915	215	585	017	499
700	700	915	215	600	032	499
800	150	361	681	580	067	330
800	200	361	681	585	072	333
800	400	581	901	615	102	433
800	600	021	341	645	132	640
800	600	021	341	675	162	672
900	200	375	725	645	186	419
900	400	595	945	675	216	535
900	600	145	495	705	246	822
900	900	145	495	705	291	876
1000	200	400	690	705	301	452
1000	400	620	910	735	331	587
1000	600	280	570	765	361	975
1000	1000	280	570	825	421	1080
1200	400	840	140	835	541	955
1200	600	840	1140	865	571	996
1200	100	275	575	920	625	1380
1200	1200	510	810	950	655	1641

Derivaciones con las tres uniones de campana con anilla elastomérica y contrabrida de estanqueidad y ramal a 90°.

Características mecánicas:

- Longitud útil (L).
- Longitud total de la pieza (LT).
- Distancia entre el eje longitudinal de la pieza y el tope de unión del ramal (H).
- Anchura total de la pieza (HT).
- Peso (P).

Cuerpo DN (mm)	Derivación dn (mm)	L (mm)	LT (mm)	H (mm)	HT (mm)	P (Kg)
60	60	124	288	62	217	9.4
80	60	125	295	72	238	11.3
80	80	148	318	74	243	12.4
100	60	127	301	82	259	13.3
100	80	150	324	84	264	14.5
100	100	173	347	86.5	268	15.9
125	125	204	384	102	300	20.5
150	60	130	316	107	311	19.1
150	80	153	339	109	316	20.5
150	100	177	363	111.5	320	22.5
150	150	235	421	117.5	332	26.5
200	60	134	332	132	362	26
200	80	157	355	134	367	28
200	100	180	378	136.5	372	30
200	150	238	436	142.5	384	35
200	200	296	494	148	395	40.5

Derivación con las 3 uniones de campana con anilla elastomérica y contrabrida de estanqueidad.

Características mecánicas:

- Longitud útil (L).
- Longitud total de la pieza (LT).
- Distancia entre la intersección de los ejes (del cuerpo longitudinal y del ramal) y el tope para la unión del ramal (H).
- Peso (P).

DN (mm)	L (mm)	LT (mm)	H (mm)	P (Kg)
100	400	574	305	24.5
150	495	681	380	42.5
200	590	788	455	66
250	685	861	530	96
300	780	960	605	133
350	875	1061	680	177
400	970	1160	755	227

Derivaciones con dos uniones de campana con anilla elastomérica de estanqueidad y ramal embreado a 90°.

Características mecánicas:

- Longitud útil (L).
- Longitud total de la pieza (LT).
- Distancia entre el eje longitudinal de la pieza y el plano de unión del ramal (H).
- Anchura total de la pieza (HT).
- Peso total de la pieza, incluidas las bridas para una PN de 16 bar (P).

Cuerpo DN (mm)	Derivación dn (mm)	L (mm)	LT (mm)	H (mm)	HT (mm)	P (Kg)
1200	400	810	1140	835	1540	937
1200	600	810	1140	865	1570	978
1200	1000	1245	1575	920	1625	1381

1200	1100	1480	1810	907	1612	1553
1200	1200	1480	1810	950	1655	1643
1400	600	1010	1520	980	1796	1555
1400	1400	1950	2460	1100	1916	2612
1500	600	1110	1670	980	1853	1815
1500	1500	2050	2610	1100	1973	3210
1600	600	1050	1600	1090	2015	2022
1600	1600	2170	2720	1240	2165	3853

Derivaciones con 2 uniones de campana con anilla elastomérica de estanqueidad y contrabrida de tracción.

Características dimensionales:

- Longitud útil (L).
- Longitud total de la pieza (LT).
- Distancia entre el eje longitudinal del cuerpo principal y el plano de unión del ramal (H).
- Anchura total de la pieza (HT).
- Peso total de la pieza, incluidas las bridas para una PN de 16 bar (P).

Cuerpo DN (mm)	Derivación dn (mm)	L (mm)	LT (mm)	H (mm)	HT (mm)	P (Kg)
100	40	150	326	161	249	15.4
100	60	150	326	181	269	16.3
100	65	150	326	186	274	16.8
100	80	185	361	77.5	66.5	18
100	100	210	386	180	268	19.4
125	40	150	332	164	271	18.6
125	60	150	332	184	291	19.5
125	65	150	332	189	296	20
125	80	165	347	195	302	21
125	100	190	372	200	307	22.5
125	125	267	449	200	307	26
150	40	154	342	176	296	23
150	60	154	342	196	316	23.5
150	65	154	342	201	321	24
150	80	165	353	210	330	25
150	100	190	378	215	335	26.5
150	125	220	408	210	330	29.5
150	150	305	493	220	340	34
200	40	159	359	09.5	56.5	31.5
200	60	159	359	29.5	76.5	32
200	65	159	359	34.5	81.5	32.5
200	80	170	370	240	387	32.5
200	100	195	395	245	392	36
200	125	220	420	240	387	39.5
200	150	250	450	245	392	42
200	200	360	560	200	347	53
250	60	164	374	272	444	40
250	65	164	374	272	444	42
250	100	234	444	270	442	47
250	150	251	461	280	452	52
250	200	344	544	290	462	62
250	250	404	614	300	472	73
300	60	237	457	297	501	55
300	65	237	457	297	501	55
300	80	237	457	298	502	56
300	100	237	457	300	504	57
300	150	347	567	310	514	70
300	200	347	567	320	524	74
300	250	467	687	305	509	89
300	300	467	687	340	544	98
400	100	195	415	360	618	84
400	150	315	535	370	628	100
400	200	315	535	380	638	104
400	250	429	649	390	648	124
400	300	429	649	400	658	132
400	400	545	765	420	678	167
500	100	210	450	460	774	119
500	150	325	565	430	744	143
500	200	325	565	440	754	147
500	250	443	683	450	764	173
500	300	443	683	460	774	180
500	400	555	795	480	794	219
500	500	675	915	500	814	271
600	200	335	575	500	869	192
600	300	447	687	520	889	228
600	400	565	805	540	909	275
600	600	795	035	580	949	398
700	150	365	665	520	951	262
700	200	365	665	525	956	265
700	250	365	665	535	966	271
700	400	585	885	555	986	351
700	600	915	215	585	016	499
700	700	915	215	600	031	499
800	150	303	681	580	066	332
800	200	361	681	585	071	335
800	250	361	681	585	071	349
800	400	581	901	615	101	435
800	600	021	341	645	131	642

PLIEGO DE CONDICIONES TÉCNICAS - Pavimentos, abastecimientos, saneamientos y otros

800	800	021	341	675	161	674
900	200	375	725	645	185	419
900	250	375	725	635	175	474
900	400	595	945	675	215	536
900	600	145	495	705	245	823
900	900	145	495	750	290	878
1000	200	385	755	705	300	510
1000	250	385	755	705	300	519
1000	400	605	975	735	330	644
1000	600	265	635	765	360	032
1000	1000	265	635	825	420	137
1200	250	810	140	875	580	950
1200	400	810	140	835	540	935
1200	600	810	140	865	570	969
1200	1000	245	575	920	625	381
1200	1200	480	810	950	655	643

- Derivación con las 3 uniones de campana con anilla elastomérica de estanqueidad y contrabrida de tracción.
- Características mecánicas:
 - Longitud útil (L).
 - Longitud total de la pieza (LT).
 - Distancia entre el eje longitudinal de la pieza y el tope de unión del ramal (H).
 - Anchura total de las piezas (HT).
 - Peso (P).

Cuerpo DN (mm)	Derivación dn (mm)	L (mm)	LT (mm)	H (mm)	HT (mm)	P (Kg)
100	60	150	326	179	273	15.6
100	65	150	326	480	274	16.1
100	80	185	361	188.5	283.5	17.5
100	100	210	386	193	287	19
125	125	267	449	224.5	332	25.5
150	60	154	342	194	315	23
150	65	154	342	195	316	23.5
150	80	165	353	221.5	342.5	24.5
150	100	190	378	228	349	26.5
150	150	305	493	246.5	367.5	33
200	60	159	359	227.5	374.5	31.5
200	65	159	359	228.5	375.5	32
200	80	170	370	251.5	398.5	33
200	100	195	395	258	405	35.5
200	150	250	450	271.5	418.5	41
200	200	360	560	280	427	50

- Las características dimensionales de cualquier accesorio que no se haya detallado anteriormente se pactará directamente con el fabricante y requerirán la aprobación expresa de la Dirección Facultativa.
- Derivaciones de canalizaciones de fundición dúctil de 60 mm a 1800 mm de diámetro nominal del conducto principal, con ramales de 40 mm a 1600 mm de diámetro nominal colocados en canalizaciones enterradas de fundición dúctil. Incluye la colocación de los tubos en su posición definitiva así como el montaje de las nuevas uniones.
- La posición será la reflejada en la Documentación Técnica o, en su defecto, la indicada por la Dirección Facultativa.
- El accesorio quedará alineado con la directriz de los tubos a conectar.
- Los tubos se situarán sobre un lecho de apoyo, cuya composición y espesor cumplirá lo especificado en la Documentación Técnica.
- La unión entre dos elementos de la canalización estará realizada de forma que el extremo liso de uno de ellos, penetre en el extremo en forma de campana del otro.
- La estanqueidad se obtiene por la compresión del anillo elastomérico situado en el interior del extremo de campana mediante la introducción del extremo liso o bien, en su caso, mediante una contrabrida que se apoya en el anillo externo de la campana y que se sujeta con bulones.
- En los ramales con unión embreadada, la brida tendrá colocados todos sus tornillos y la junta de estanqueidad.
- En las uniones con contrabrida de estanqueidad, ésta tendrá colocados todos los bulones, los cuales están apretados con el siguiente par:
- Bulones de 22 mm: 12 mxkp.
 - Bulones de 27 mm: 30 mxkp.
- En las uniones con contrabrida de tracción, ésta tendrá colocados todos los bulones y estará en contacto en todo su perímetro con la boca de la campana.
- En los ramales con unión embreadada, la brida tendrá colocados todos sus tornillos y la junta de estanqueidad.
- La tubería quedará protegida de los efectos de cargas exteriores, del tráfico (en su caso), inundaciones de la zanja y de las variaciones térmicas.
- En caso de coincidencia de tuberías de agua potable y de saneamiento, las de agua potable pasarán por un plano superior a las de saneamiento e irán separadas tangencialmente 100 cm.
- Por encima del tubo habrá un relleno de tierras compactadas, que cumplirá las especificaciones de su pliego de condiciones.
- Distancia de la generatriz superior del tubo a la superficie:
- En zonas de tráfico rodado: ≥ 100 cm.
 - En zonas sin tráfico rodado: ≥ 60 cm.

- Las juntas serán estancas a la presión de prueba, resistirán los esfuerzos mecánicos y no producirán alteraciones apreciables en el régimen hidráulico de la tubería.
- Condiciones del proceso de ejecución de las obras
- No hay condiciones específicas de suministro.
- Almacenamiento:
- En lugares protegidos de impactos.
- Antes de bajar los tubos a la zanja la Dirección Facultativa los examinará, rechazando los que presenten algún defecto.
- La descarga y manipulación de los tubos se hará de forma que no sufran golpes.
- El fondo de la zanja estará limpio antes de bajar el accesorio.
- El ancho de la zanja será mayor que el diámetro del accesorio más 60 cm.
- Colocados los accesorios dentro de la zanja, se comprobará que su interior esté libre de tierras, piedras, herramientas de trabajo, etc.
- En caso de interrumpirse la colocación de los tubos se tapanán los extremos abiertos.
- Para realizar la unión entre los tubos no se forzarán ni deformarán sus extremos.
- En el montaje de las uniones de campana de los accesorios, el lubricante que se utilice para las operaciones de unión de los tubos no será agresivo para el material del tubo ni par el anillo elastomérico, incluso a temperaturas elevadas del efluente.
- Los bulones de las uniones con contrabridas se apretarán en diferentes pasadas y siguiendo un orden de diámetros opuestos.
- Las hembras de las uniones de los ramales embreados se apretarán con llave dinamométrica hasta el valor indicado en la Documentación Técnica.
- Las tuberías y las zanjas se mantendrán libres de agua, achicando con bomba o dejando desagüe en la excavación.
- No se puede proceder al relleno de la zanja sin autorización expresa de la Dirección Facultativa.
- Los datos de anclaje se realizarán una vez lista la instalación. Se colocarán de forma que las juntas de las tuberías y de los accesorios sean accesibles para su reparación.
- Una vez terminada la instalación se limpiará interiormente haciendo pasar un disolvente de aceites y grasas, y finalmente agua, utilizando los desagües previstos para estas operaciones.
- Si la tubería es para abastecimiento de agua, se procederá a un tratamiento de depuración bacteriológica después de limpiarla.
- m de cantidad instalada, medida según las especificaciones de la Documentación Técnica.
- No se incluyen en este criterio los dados de hormigón para el anclaje de los tubos ni las bridas metálicas para la sujeción de los mismos.
- Control y criterios de aceptación y rechazo
- Se controlará las dimensiones del anclaje y el diámetro del redondo en una de cada dos reducciones y se rechazará cuando se aprecien deficiencias superiores al 5% o el diámetro sea inferior al especificado.
- Pruebas de servicio
- Prueba 1:
- Prueba parcial por tramos.
 - El valor de la presión de prueba P en el punto más bajo del tramo 1,4 veces la máxima presión de trabajo en dicho tramo.
 - Cuando el tramo pertenezca a la red de distribución, la presión de prueba P en su punto más bajo será 1,7 veces la presión estática en el mismo.
 - La presión de prueba P se alcanzará de forma que el aumento de presión no supere 1 kg/cm² minuto.
- Controles a realizar:
- Comportamiento a la presión interior.
 - Número de Controles:
 - La totalidad de la red por tramos de 500 m de longitud máxima y tales que la diferencia de presión entre el punto más bajo y el más alto del tramo no supere el 10% de la presión de prueba.
 - Condición de no aceptación automática:
 - A los 30 minutos el descenso de la presión en el punto más bajo supera $\bar{A}P/5$ kg/cm.
- Prueba 2:
- Comprobación de la instalación bajo una prueba igual a la máxima presión estática en el tramo, mantenida durante dos horas mediante suministro de agua.
- Controles a realizar:
- Estanqueidad.
 - Número de Controles:
 - Uno cada 500 m.
 - Condición de no aceptación automática:
 - Alas dos horas la cantidad de agua suministrada V, en litros es: $V \geq 0,35 LD$ para tuberías de fundición y fibrocemento y $V \geq 0,35 LD$ para tuberías de PVC, siendo L la longitud del tramo en m, y D el diámetro de la tubería en m.
- Unidad y criterios de medición y abono
- Unidad de cantidad necesaria suministrada en la obra.
- Normativa de obligado cumplimiento
- No hay normativa de obligado cumplimiento.
 - Pliego de Prescripciones Técnicas Generales para Tuberías (Orden de 28 de julio de 1974) MOPU.
- Condiciones de uso y mantenimiento
- Se dispondrá de un plano de la red instalada, señalando los sectores, representando por su símbolo y numerando todos los sectores, representando por su símbolo y numerando todos los elementos de la instalación. Cuando sea necesario realizar una acometida con la red en servicio y el ramal de acometida tenga un diámetro menor o igual de 40 mm se realizará según IFA-25 Toma de tubería de carga. Si su diámetro es mayor de 40 mm se aislará y vaciará el

sector y se acoplará un ramal de acometida mediante una pieza en T según IFA-17 Pieza en T colocada.

Cuando se efectúe cualquier reparación, se aislará y vaciará previamente el sector en el que la avería se encuentre, cerrando las llaves de paso que lo definen y abriendo las llaves de desagüe. Efectuada la reparación, se procederá a su limpieza.

Cada dos años se efectuará un examen de la red, para detectar y eliminar las posibles fugas. Se actuará por sectores, siguiendo el siguiente proceso:

- Se cerrarán todas las llaves de paso que definen un sector excepto una, instalando un medidor de caudal en el punto en que el sector quede conectado al resto de la red.

- La medición del caudal en dicho punto se efectuará en la hora de la noche en que normalmente se produce el mínimo consumo.

- Si el caudal medido fuera superior al previsible en función de los consumos conocidos, se rastreará, con un detector de fugas, el sector.

- Se repararán las averías encontradas, limpiando y desinfectando el sector.

- Transcurridos 15 años de la primera instalación, se procederá a la limpieza de los sedimentos e incrustaciones producidos en el interior de las conducciones.

Si para ello se emplearan productos químicos, deberá certificarse su inocuidad para la salud pública por el Organismo Sanitario Competente.

Cada cinco años, a partir de la primera limpieza, se limpiará la red nuevamente. Deberá disponerse de unidades de repuesto, de llaves de paso, ventosas, válvulas reductoras de presión, y bocas de incendio, de cada uno de los diámetros existentes en la red, que permitan la sustitución temporal de aquellas piezas que necesiten reparación en taller.

Será necesario un estudio, realizado por un técnico competente, siempre que se produzcan las siguientes modificaciones en la instalación:

- Incremento del consumo sobre el previsto en el Cálculo en más del 10%, bien por adicionar al núcleo residencial una nueva zona o por incremento del consumo unitario.

Variación de la presión en la forma que produzca una caída de cota piezométrica disponible en la misma por debajo de la mínima calculada.

- Disminución del caudal de alimentación disponible superior al 10% del necesario previsto en Cálculo.

1.3 ACCESORIOS DE FUNDICIÓN PARA CAMBIOS DE DIRECCIÓN

Condiciones de los materiales y de las partidas de obra ejecutadas

Cambios de dirección de canalizaciones enterradas con codos de fundición dúctil de 60 mm a 1600 mm de diámetro nominal.

Incluye la colocación de los tubos en su posición definitiva así como el montaje de las nuevas uniones.

La posición será la reflejada en la Documentación Técnica o, en su defecto, la indicada por la Dirección Facultativa.

El accesorio quedará alineado con la directriz de los tubos a conectar.

Los tubos se situarán sobre un lecho de apoyo, cuya composición y espesor cumplirá lo especificado en la Documentación Técnica.

La unión entre dos elementos de la canalización estará realizada de forma que el extremo liso de uno de ellos, penetre en el extremo en forma de campana del otro.

La estanqueidad se obtiene por la compresión del anillo elastomérico situado en el interior del extremo de campana mediante la introducción del extremo liso o bien, en su caso, mediante una contrabrida que se apoya en el anillo externo de la campana y que se sujeta con bulones.

En las uniones con contrabrida de estanqueidad, ésta tendrá colocados todos los bulones, los cuales están apretados con el siguiente par:

- Bulones de 22 mm: 12 mxkp.

- Bulones de 27 mm: 30 mxkp.

En las uniones con contrabrida de tracción, ésta tendrá colocados todos los bulones y estará en contacto en todo su perímetro con la boca de la campana.

En las uniones por testa, la estanqueidad se obtiene por la compresión de los dos anillos elastoméricos colocados en cada extremo del manguito de reacción, comprimidos por las bridas.

Las bridas tendrán colocados y apretados todos sus bulones.

Las juntas serán estancas a la presión de prueba, resistirán los esfuerzos mecánicos y no producirán alteraciones apreciables en el régimen hidráulico de la tubería.

Para contrarrestar las reacciones axiales que se producen al circular el fluido, las curvas, reducciones, etc. estarán ancladas en dados macizos de hormigón.

La tubería quedará protegida de los efectos de cargas exteriores, del tráfico (en su caso), inundaciones de la zanja y de las variaciones térmicas.

En caso de coincidencia de tuberías de agua potable y de saneamiento, las de agua potable pasarán por un plano superior a las de saneamiento e irán separadas tangencialmente 100 cm.

Por encima del tubo habrá un relleno de tierras compactadas, que cumplirá las especificaciones de su pliego de condiciones.

Distancia de la generatriz superior del tubo a la superficie:

- En zonas de tráfico rodado: ≥ 100 cm.

- En zonas sin tráfico rodado: ≥ 60 cm.

Condiciones del proceso de ejecución de las obras

Antes de bajar los tubos a la zanja la Dirección Facultativa los examinará, rechazando los que presenten algún defecto.

La descarga y manipulación de los tubos se hará de forma que no sufran golpes.

El fondo de la zanja estará limpio antes de bajar el accesorio.

El ancho de la zanja será mayor que el diámetro del accesorio más 60 cm.

Colocados los accesorios dentro de la zanja, se comprobará que su interior esté libre de tierras, piedras, herramientas de trabajo, etc.

En caso de interrumpirse la colocación de los tubos se tapanán los extremos abiertos.

Para realizar la unión entre los tubos no se forzarán ni deformarán sus extremos.

En el montaje de las uniones de campana de los accesorios, el lubricante que se utilice para las operaciones de unión de los tubos no será agresivo para el material del tubo ni par el anillo elastomérico, incluso a temperaturas elevadas del efluente.

Los bulones de las uniones con contrabridas se apretarán en diferentes pasadas y siguiendo un orden de diámetros opuestos.

Las hembras de las uniones de los ramales embridados se apretarán con llave dinamométrica hasta el valor indicado en la Documentación Técnica.

Las tuberías y las zanjas se mantendrán libres de agua, achicando con bomba o dejando desagüe en la excavación.

No se puede proceder al relleno de la zanja sin autorización expresa de la Dirección Facultativa.

Los datos de anclaje se realizarán una vez lista la instalación. Se colocarán de forma que las juntas de las tuberías y de los accesorios sean accesibles para su reparación.

Una vez terminada la instalación se limpiará interiormente haciendo 'pasar un disolvente de aceites y grasas, y finalmente agua, utilizando los desagües previstos para estas operaciones.

Si la tubería es para abastecimiento de agua, se procederá a un tratamiento de depuración bacteriológica después de limpiarla.

m de cantidad instalada, medida según las especificaciones de la Documentación Técnica.

No se incluyen en este criterio los dados de hormigón para el anclaje de los tubos ni las bridas metálicas para la sujeción de los mismos

Control y criterios de aceptación y rechazo

Se controlará las dimensiones del anclaje y el diámetro del redondo en una de cada dos reducciones y se rechazará cuando se aprecien deficiencias superiores al 5% o el diámetro sea inferior al especificado.

Condiciones de uso y mantenimiento

Se dispondrá de un plano de la red instalada, señalando los sectores, representando por su símbolo y numerando todos los sectores, representando por su símbolo y numerando todos los elementos de la instalación. Cuando sea necesario realizar una acometida con la red en servicio y el ramal de acometida tenga un diámetro menor o igual de 40 mm se realizará según IFA-25 Toma de tubería de carga. Si su diámetro es mayor de 40 mm se aislará y vaciará el sector y se acoplará un ramal de acometida mediante una pieza en T según IFA-17 Pieza en T colocada.

Cuando se efectúe cualquier reparación, se aislará y vaciará previamente el sector en el que la avería se encuentre, cerrando las llaves de paso que lo definen y abriendo las llaves de desagüe. Efectuada la reparación, se procederá a su limpieza.

Cada dos años se efectuará un examen de la red, para detectar y eliminar las posibles fugas. Se actuará por sectores, siguiendo el siguiente proceso:

- Se cerrarán todas las llaves de paso que definen un sector excepto una, instalando un medidor de caudal en el punto en que el sector quede conectado al resto de la red.

- La medición del caudal en dicho punto se efectuará en la hora de la noche en que normalmente se produce el mínimo consumo.

- Si el caudal medido fuera superior al previsible en función de los consumos conocidos, se rastreará, con un detector de fugas, el sector.

- Se repararán las averías encontradas, limpiando y desinfectando el sector.

- Transcurridos 15 años de la primera instalación, se procederá a la limpieza de los sedimentos e incrustaciones producidos en el interior de las conducciones.

Si para ello se emplearan productos químicos, deberá certificarse su inocuidad para la salud pública por el Organismo Sanitario Competente.

Cada cinco años, a partir de la primera limpieza, se limpiará la red nuevamente.

Deberá disponerse de unidades de repuesto, de llaves de paso, ventosas, válvulas reductoras de presión, y bocas de incendio, de cada uno de los diámetros existentes en la red, que permitan la sustitución temporal de aquellas piezas que necesiten reparación en taller.

Será necesario un estudio, realizado por un técnico competente, siempre que se produzcan las siguientes modificaciones en la instalación:

- Incremento del consumo sobre el previsto en el Cálculo en más del 10%, bien por adicionar al núcleo residencial una nueva zona o por incremento del consumo unitario.

Variación de la presión en la forma que produzca una caída de cota piezométrica disponible en la misma por debajo de la mínima calculada.

- Disminución del caudal de alimentación disponible superior al 10% del necesario previsto en Cálculo.

1.4 ACCESORIOS DE FUNDICIÓN PARA REDUCCIÓN

Condiciones de los materiales y de las partidas de obra ejecutadas

Reducción de diámetro de canalizaciones enterradas con conos y placas de reducción de fundición dúctil de 80 mm a 160 mm de diámetro nominal de entrada y de 40 mm a 1500 mm de diámetro nominal de salida.

Incluye la colocación de los tubos en su posición definitiva así como el montaje de las nuevas uniones.

La posición será la reflejada en la Documentación Técnica o, en su defecto, la indicada por la Dirección Facultativa.

El accesorio quedará alineado con la directriz de los tubos a conectar.

Los tubos se situarán sobre un lecho de apoyo, cuya composición y espesor cumplirá lo especificado en la Documentación Técnica.

La unión entre dos elementos de la canalización estará realizada de forma que el extremo liso de uno de ellos, penetre en el extremo en forma de campana del otro.

La estanqueidad se obtiene por la compresión del anillo elastomérico situado en el interior del extremo de campana mediante la introducción del extremo liso o bien, en su caso,

mediante una contrabrida que se apoya en el anillo externo de la campana y que se sujeta con bulones.

En las uniones con contrabrida de estanqueidad, ésta tendrá colocados todos los bulones,

los cuales están apretados con el siguiente par:

- Bulones de 22 mm: 12 mxkp.

- Bulones de 27 mm: 30 mxkp.

En las uniones con contrabrida de tracción, ésta tendrá colocados todos los bulones y estará en contacto en todo su perímetro con la boca de la campana.

En las uniones embreadadas, la brida tendrá colocados todos sus tornillos y la junta de estanqueidad.

En las uniones por testa, la estanqueidad se obtiene por la compresión de los dos anillos elastoméricos colocados en cada extremo del manguito de reacción, comprimidos por las bridas.

Las bridas tendrán colocados y apretados todos sus bulones.

Las juntas serán estancas a la presión de prueba, resistirán los esfuerzos mecánicos y no producirán alteraciones apreciables en el régimen hidráulico de la tubería.

Para contrarrestar las reacciones axiales que se producen al circular el fluido, las curvas, reducciones, etc. estarán ancladas en dados macizos de hormigón. La tubería quedará protegida de los efectos de cargas exteriores, del tráfico (en su caso), inundaciones de la zanja y de las variaciones térmicas.

En caso de coincidencia de tuberías de agua potable y de saneamiento, las de agua potable pasarán por un plano superior a las de saneamiento e irán separadas tangencialmente 100 cm.

Por encima del tubo habrá un relleno de tierras compactadas, que cumplirá las especificaciones de su pliego de condiciones.

Distancia de la generatriz superior del tubo a la superficie:

- En zonas de tráfico rodado: ≥ 100 cm.

- En zonas sin tráfico rodado: ≥ 60 cm.

Condiciones del proceso de ejecución de las obras

Antes de bajar los tubos a la zanja la Dirección Facultativa los examinará, rechazando los que presenten algún defecto.

La descarga y manipulación de los tubos se hará de forma que no sufran golpes.

El fondo de la zanja estará limpio antes de bajar el accesorio.

El ancho de la zanja será mayor que el diámetro del accesorio más 60 cm.

Colocados los accesorios dentro de la zanja, se comprobará que su interior esté libre de tierras, piedras, herramientas de trabajo, etc.

En caso de interrumpirse la colocación de los tubos se tapanán los extremos abiertos.

Para realizar la unión entre los tubos no se forzarán ni deformarán sus extremos.

En el montaje de las uniones de campana de los accesorios, el lubricante que se utilice

para las operaciones de unión de los tubos no será agresivo para el material del tubo ni para el anillo elastomérico, incluso a temperaturas elevadas del efluente.

Los bulones de las uniones con contrabridas se apretarán en diferentes pasadas y siguiendo un orden de diámetros opuestos.

Las hembras de las uniones de los ramales embreadados se apretarán con llave dinamométrica hasta el valor indicado en la Documentación Técnica.

Las tuberías y las zanjas se mantendrán libres de agua, achicando con bomba o dejando desagüe en la excavación.

No se puede proceder al relleno de la zanja sin autorización expresa de la Dirección Facultativa.

Los datos de anclaje se realizarán una vez lista la instalación. Se colocarán de forma que las juntas de las tuberías y de los accesorios sean accesibles para su reparación.

Una vez terminada la instalación se limpiará interiormente haciendo pasar un disolvente de aceites y grasas, y finalmente agua, utilizando los desagües previstos para estas operaciones.

Si la tubería es para abastecimiento de agua, se procederá a un tratamiento de depuración bacteriológica después de limpiarla.

m de cantidad instalada, medida según las especificaciones de la Documentación Técnica.

No se incluyen en este criterio los dados de hormigón para el anclaje de los tubos ni las bridas metálicas para la sujeción de los mismos.

Control y criterios de aceptación y rechazo

Se controlará las dimensiones del anclaje y el diámetro del redondo en una de cada dos reducciones y se rechazará cuando se aprecien deficiencias superiores al 5% o el diámetro sea inferior al especificado.

1.5 ACCESORIOS DE FUNDICIÓN PARA UNIÓN

Condiciones de los materiales y de las partidas de obra ejecutadas

Accesorio de unión de fundición dúctil para canalizaciones.

Manguito de conexión:

Pieza cilíndrica de acero de fundición dúctil con uno de los extremos en forma de campana y el otro con brida, o uno con brida y el otro liso, o bien, los dos en forma de campana.

Uniones de tubos y piezas especiales de canalizaciones con los correspondientes accesorios de fundición dúctil entre 60 mm a 1800 mm de diámetro nominal.

Incluye la colocación de los tubos en su posición definitiva así como el montaje de las nuevas uniones.

La posición será la reflejada en la Documentación Técnica o, en su defecto, la indicada por la Dirección Facultativa.

El accesorio quedará alineado con la directriz de los tubos a conectar.

Los tubos se situarán sobre un lecho de apoyo, cuya composición y espesor cumplirá lo especificado en la Documentación Técnica.

La unión entre dos elementos de la canalización estará realizada de forma que el extremo liso de uno de ellos, penetre en el extremo en forma de campana del otro.

La estanqueidad se obtiene por la compresión del anillo elastomérico situado en el interior del extremo de campana mediante la introducción del extremo liso o bien, en su caso, mediante una contrabrida que se apoya en el anillo externo de la campana y que se sujeta con bulones.

En las uniones con contrabrida de estanqueidad, ésta tendrá colocados todos los bulones, los cuales están apretados con el siguiente par:

- Bulones de 22 mm: 12 mxkp.

- Bulones de 27 mm: 30 mxkp.

En las uniones con contrabrida de tracción, ésta tendrá colocados todos los bulones y estará en contacto en todo su perímetro con la boca de la campana.

En las uniones embreadadas, la brida tendrá colocados todos sus tornillos y la junta de estanqueidad.

En las uniones por testa, la estanqueidad se obtiene por la compresión de los dos anillos elastoméricos colocados en cada extremo del manguito de reacción, comprimidos por las bridas.

Las bridas tendrán colocados y apretados todos sus bulones.

Las juntas serán estancas a la presión de prueba, resistirán los esfuerzos mecánicos y no producirán alteraciones apreciables en el régimen hidráulico de la tubería.

Para contrarrestar las reacciones axiales que se producen al circular el fluido, las curvas, reducciones, etc., estarán ancladas en dados macizos de hormigón.

La tubería quedará protegida de los efectos de cargas exteriores, del tráfico (en su caso), inundaciones de la zanja y de las variaciones térmicas.

En caso de coincidencia de tuberías de agua potable y de saneamiento, las de agua potable pasarán por un plano superior a las de saneamiento e irán separadas tangencialmente 100 cm.

Por encima del tubo habrá un relleno de tierras compactadas, que cumplirá las especificaciones de su pliego de condiciones.

Distancia de la generatriz superior del tubo a la superficie:

- En zonas de tráfico rodado: ≥ 100 cm.

- En zonas sin tráfico rodado: ≥ 60 cm.

Condiciones del proceso de ejecución de las obras

Antes de bajar los tubos a la zanja la Dirección Facultativa los examinará, rechazando los que presenten algún defecto.

La descarga y manipulación de los tubos se hará de forma que no sufran golpes.

El fondo de la zanja estará limpio antes de bajar el accesorio.

El ancho de la zanja será mayor que el diámetro del accesorio más 60 cm.

Colocados los accesorios dentro de la zanja, se comprobará que su interior esté libre de tierras, piedras, herramientas de trabajo, etc.

En caso de interrumpirse la colocación de los tubos se tapanán los extremos abiertos.

Para realizar la unión entre los tubos no se forzarán ni deformarán sus extremos.

En el montaje de las uniones de campana de los accesorios, el lubricante que se utilice para las operaciones de unión de los tubos no será agresivo para el material del tubo ni para el anillo elastomérico, incluso a temperaturas elevadas del efluente.

Los bulones de las uniones con contrabridas se apretarán en diferentes pasadas y siguiendo un orden de diámetros opuestos.

Las hembras de las uniones de los ramales embreadados se apretarán con llave dinamométrica hasta el valor indicado en la Documentación Técnica.

Las tuberías y las zanjas se mantendrán libres de agua, achicando con bomba o dejando desagüe en la excavación.

No se puede proceder al relleno de la zanja sin autorización expresa de la Dirección Facultativa.

Los datos de anclaje se realizarán una vez lista la instalación. Se colocarán de forma que las juntas de las tuberías y de los accesorios sean accesibles para su reparación.

Una vez terminada la instalación se limpiará interiormente haciendo pasar un disolvente de aceites y grasas, y finalmente agua, utilizando los desagües previstos para estas operaciones.

Si la tubería es para abastecimiento de agua, se procederá a un tratamiento de depuración bacteriológica después de limpiarla.

m de cantidad instalada, medida según las especificaciones de la Documentación Técnica.

No se incluyen en este criterio los dados de hormigón para el anclaje de los tubos ni las bridas metálicas para la sujeción de los mismos.

Control y criterios de aceptación y rechazo

Se controlará las dimensiones del anclaje y el diámetro del redondo en una de cada dos reducciones y se rechazará cuando se aprecien deficiencias superiores al 5% o el diámetro sea inferior al especificado.

2. VÁLVULAS

2.1. VÁLVULAS DE COMPUERTA

VÁLVULAS DE COMPUERTA MANUALES ROSCADAS

Condiciones de los materiales y de las partidas de obra ejecutadas

Válvulas de compuerta manuales roscadas, montadas en arqueta de canalización enterrada.

Se consideran incluidas dentro de esta unidad de obra las operaciones siguientes:

- Limpieza de roscas y de interior de tubos.

- Preparación de las uniones con cintas.

- Conexión de la válvula a la red.

- Prueba de estanqueidad.

El volante de la válvula será accesible.

Los ejes de la válvula y de la tubería quedarán alineados.

El eje de accionamiento quedará vertical, con el volante hacia arriba y coincidirá con el centro de la arqueta.

La distancia entre la válvula y el fondo de la arqueta será la necesaria para que pueda girar el cuerpo, una vez desmontado el eje de accionamiento del sistema de cierre.

Tanto el prensaestopas de la válvula como las conexiones con la tubería serán estancas a la presión de trabajo.

La presión ejercida por el prensaestopas sobre el eje de accionamiento no impedirá la maniobra del volante con la mano.

La posición será la reflejada en la Documentación Técnica o, en su defecto, la indicada por la Dirección Facultativa.

Tolerancia de instalación:

- Posición: ± 30 mm.

Condiciones del proceso de ejecución de las obras

Las uniones con la tubería quedarán selladas mediante cintas de estanqueidad adecuadas.

El roscado se hará sin forzar ni estropear la rosca.

Previamente a la instalación de la válvula se limpiará, tanto el interior de los tubos, como las roscas de unión.

Los protectores de las roscas con las que van provistas las válvulas, sólo se retirarán en el momento de ejecutar las uniones.

Control y criterios de aceptación y rechazo

Se controlará las dimensiones de una de cada seis arquetas, rechazándose si se producen deficiencias superiores al 5%.

Se controlará las dimensiones de uno de cada seis anclajes, rechazándose si se producen deficiencias superiores al 5%.

Se controlará de uno de cada seis el diámetro, posición y número de redondos de la arma-dura, rechazándose si se producen variaciones sobre lo especificado.

Se controlará en uno de cada dos envases de la tapa con el pavimento, rechazándose si se producen variaciones de ± 5 mm.

Se controlará la colocación en una de cada cuatro llaves de compuerta, rechazándose si se producen deficiencias en la unión con el carrete nervado o con la junta de desmontaje.

Pruebas de servicio

- Prueba:

Comprobación de la red bajo la presión estática máxima.

- Controles a realizar:

Observación de llaves y ventosas.

- Número de Controles:

100%.

- Condición de no aceptación automática:

Fuga por las uniones con la conducción, o por los presaestopas.

Salida libre del agua por los orificios de las ventosas.

Cierre defectuoso de llaves de desagüe detectado por la salida de agua por el pozo o cauce a que acometen.

- Controles a realizar:

Detección de fugas, manteniendo cerradas todas las llaves de acometida

- Número de Controles:

Prueba general.

- Condición de no aceptación automática:

Indicación de consumo por contadores instalados en las arterias de alimentación a la red, aparición de humedades o hundimientos en el terreno.

Unidad y criterios de medición y abono

Unidad de cantidad instalada, medida según las especificaciones de la Documentación Técnica.

Condiciones de uso y mantenimiento

Una vez al año se limpiará la arqueta y el volante.

Se lubricará la unión entre el vástago y la empaquetadura rociándola con petróleo o aceite lubricante diluido. Se accionará la llave abriéndola y cerrándola.

Si se observasen fugas alrededor del vástago, se cambiarán las empaquetaduras.

Se comprobará, al final, que las llaves queden bien abiertas.

Una vez cada dos años se limpiará el exterior de la llave y se pintará.

VÁLVULAS DE COMPUERTA MANUALES EMBRIDADAS

Condiciones de los materiales y de las partidas de obra ejecutadas

Válvulas de compuerta manuales embridadas, montadas en arqueta de canalización enterrada.

Se consideran incluidas dentro de esta unidad de obra las operaciones siguientes:

- Limpieza de roscas y de interior de tubos.

- Conexión de la válvula a la red.

- Prueba de estanqueidad.

El volante de la válvula será accesible.

Los ejes de la válvula y de la tubería quedarán alineados.

El eje de accionamiento quedará vertical, con el volante hacia arriba y coincidirá con el centro de la arqueta.

La distancia entre la válvula y el fondo de la arqueta será la necesaria para que se puedan colocar y sacar todos los tornillos de las bridas.

Tanto el prensaestopas de la válvula como las conexiones con la tubería serán estancas a la presión de trabajo.

Se dejará conectada a la red correspondiente, en condiciones de funcionamiento.

La presión ejercida por el prensaestopas sobre el eje de accionamiento no impedirá la maniobra del volante con la mano.

La posición será la reflejada en la Documentación Técnica o, en su defecto, la indicada por la Dirección Facultativa.

Tolerancia de instalación:

- Posición: ± 30 mm.

Condiciones del proceso de ejecución de las obras

La estanqueidad de las uniones se conseguirá mediante las juntas adecuadas.

Antes de la instalación de la válvula se limpiará el interior de los tubos.

Control y criterios de aceptación y rechazo

Se controlará las dimensiones de una de cada seis arquetas, rechazándose si se producen deficiencias superiores al 5%.

Se controlará las dimensiones de uno de cada seis anclajes, rechazándose si se producen deficiencias superiores al 5%.

Se controlará de uno de cada seis el diámetro, posición y número de redondos de la armadura, rechazándose si se producen variaciones sobre lo especificado.

Se controlará en uno de cada dos envases de la tapa con el pavimento, rechazándose si se producen variaciones de ± 5 mm.

Se controlará la colocación en una de cada cuatro llaves de compuerta, rechazándose si se producen deficiencias en la unión con el carrete nervado o con la junta de desmontaje.

Pruebas de servicio

- Prueba:

Comprobación de la red bajo la presión estática máxima.

- Controles a realizar:

Observación de llaves y ventosas

- Número de Controles:

100%.

- Condición de no aceptación automática:

Fuga por las uniones con la conducción, o por los presaestopas.

Salida libre del agua por los orificios de las ventosas.

Cierre defectuoso de llaves de desagüe detectado por la salida de agua por el pozo o cauce a que acometen.

- Controles a realizar:

Detección de fugas, manteniendo cerradas todas las llaves de acometida

- Número de Controles:

Prueba general.

- Condición de no aceptación automática:

Indicación de consumo por contadores instalados en las arterias de alimentación a la red, aparición de humedades o hundimientos en el terreno.

Unidad y criterios de medición y abono

Unidad de cantidad instalada, medida según las especificaciones de la Documentación Técnica.

Condiciones de uso y mantenimiento

Una vez al año se limpiará la arqueta y el volante.

Se lubricará la unión entre el vástago y la empaquetadura rociándola con petróleo o aceite lubricante diluido. Se accionará la llave abriéndola y cerrándola.

Si se observasen fugas alrededor del vástago, se cambiarán las empaquetaduras.

Se comprobará, al final, que las llaves queden bien abiertas.

Una vez cada dos años se limpiará el exterior de la llave y se pintará.

2.2. VÁLVULAS DE ASIENTO

VÁLVULAS DE ASIENTO MANUALES ROSCADAS

Condiciones de los materiales y de las partidas de obra ejecutadas

Válvulas de asiento manuales roscadas, montadas en arqueta de canalización enterrada.

Se consideran incluidas dentro de esta unidad de obra las operaciones siguientes:

- Limpieza de roscas y de interior de tubos.

- Preparación de las uniones con cintas.

- Conexión de la válvula a la red.

- Prueba de estanqueidad.

El volante de la válvula será accesible.

Los ejes de la válvula y de la tubería quedarán alineados.

El eje de accionamiento quedará vertical, con el volante hacia arriba y coincidirá con el centro de la arqueta.

La distancia entre la válvula y el fondo de la arqueta será la necesaria para que pueda girar el cuerpo, una vez desmontado el eje de accionamiento del sistema de cierre.

Tanto el prensaestopas de la válvula como las conexiones con la tubería serán estancas a la presión de trabajo.

Se dejará conectada a la red correspondiente, en condiciones de funcionamiento.

La presión ejercida por el prensaestopas sobre el eje de accionamiento no impedirá la maniobra del volante con la mano.

La posición será la reflejada en la Documentación Técnica o, en su defecto, la indicada por la Dirección Facultativa.

Tolerancia de instalación:

- Posición: ± 30 mm.

Condiciones del proceso de ejecución de las obras

Las uniones con la tubería quedarán selladas mediante cintas de estanqueidad adecuadas.

El roscado se hará sin forzar ni estropear la rosca.

Previamente a la instalación de la válvula se limpiará, tanto el interior de los tubos, como las roscas de unión.

Los protectores de las roscas con las que van provistas las válvulas, sólo se retirarán en el momento de ejecutar las uniones.

Control y criterios de aceptación y rechazo

Se controlará las dimensiones de una de cada seis arquetas, rechazándose si se producen deficiencias superiores al 5%.

Se controlará las dimensiones de uno de cada seis anclajes, rechazándose si se producen deficiencias superiores al 5%.

Se controlará de uno de cada seis el diámetro, posición y número de redondos de la arma-dura, rechazándose si se producen variaciones sobre lo especificado.

Se controlará en uno de cada dos envases de la tapa con el pavimento, rechazándose si se producen variaciones de ± 5 mm.

Se controlará la colocación en una de cada cuatro llaves de compuerta, rechazándose si se producen deficiencias en la unión con el carrete nervado o con la junta de desmontaje.

Pruebas de servicio

- Prueba:

Comprobación de la red bajo la presión estática máxima.

- Controles a realizar:

Observación de llaves y ventosas.

- Número de Controles:

100%.

- Condición de no aceptación automática:

Fuga por las uniones con la conducción, o por los presaestopos.

Salida libre del agua por los orificios de las ventosas.

Cierre defectuoso de llaves de desagüe detectado por la salida de agua por el pozo o cauce a que acometen.

- Controles a realizar:

Detección de fugas, manteniendo cerradas todas las llaves de acometida.

- Número de Controles:

Prueba general.

- Condición de no aceptación automática:

Indicación de consumo por contadores instalados en las arterias de alimentación a la red, aparición de humedades o hundimientos en el terreno.

Unidad y criterios de medición y abono

Unidad de cantidad instalada, medida según las especificaciones de la Documentación Técnica.

Condiciones de uso y mantenimiento

Una vez al año se limpiará la arqueta y el volante.

Se lubricará la unión entre el vástago y la empaquetadura rociándola con petróleo o aceite lubricante diluido. Se accionará la llave abriéndola y cerrándola.

Si se observasen fugas alrededor del vástago, se cambiarán las empaquetaduras.

Se comprobará, al final, que las llaves queden bien abiertas.

Una vez cada dos años se limpiará el exterior de la llave y se pintará.

VÁLVULAS DE ASIENTO MANUALES EMBRIDADAS

Condiciones de los materiales y de las partidas de obra ejecutadas

Válvulas de asiento manuales embridadas, montadas en arqueta de canalización enterrada.

Se consideran incluidas dentro de esta unidad de obra las operaciones siguientes:

- Limpieza de roscas y de interior de tubos.

- Conexión de la válvula a la red.

- Prueba de estanqueidad.

El volante de la válvula será accesible.

Los ejes de la válvula y de la tubería quedarán alineados.

El eje de accionamiento quedará vertical, con el volante hacia arriba y coincidirá con el centro de la arqueta.

La distancia entre la válvula y el fondo de la arqueta será la necesaria para que se puedan colocar y sacar todos los tornillos de las bridas.

Tanto el prensaestopos de la válvula como las conexiones con la tubería serán estancas a la presión de trabajo.

Se dejará conectada a la red correspondiente, en condiciones de funcionamiento.

La presión ejercida por el prensaestopos sobre el eje de accionamiento no impedirá la maniobra del volante con la mano.

La posición será la reflejada en la Documentación Técnica o, en su defecto, la indicada por la Dirección Facultativa.

Tolerancia de instalación:

- Posición: ± 30 mm.

Condiciones del proceso de ejecución de las obras

La estanqueidad de las uniones se conseguirá mediante las juntas adecuadas.

Antes de la instalación de la válvula se limpiará el interior de los tubos.

Control y criterios de aceptación y rechazo

Pruebas de servicio

- Prueba:

Comprobación de la red bajo la presión estática máxima.

- Controles a realizar:

Observación de llaves y ventosas.

- Número de Controles:

100%.

- Condición de no aceptación automática:

Fuga por las uniones con la conducción, o por los presaestopos.

Salida libre del agua por los orificios de las ventosas.

Cierre defectuoso de llaves de desagüe detectado por la salida de agua por el pozo o cauce a que acometen.

- Controles a realizar:

Detección de fugas, manteniendo cerradas todas las llaves de acometida

- Número de Controles:

Prueba general.

- Condición de no aceptación automática:

Indicación de consumo por contadores instalados en las arterias de alimentación a la red, aparición de humedades o hundimientos en el terreno.

Unidad y criterios de medición y abono

Unidad de cantidad instalada, medida según las especificaciones de la Documentación Técnica.

Condiciones de uso y mantenimiento

Una vez al año se limpiará la arqueta y el volante.

Se lubricará la unión entre el vástago y la empaquetadura rociándola con petróleo o aceite lubricante diluido. Se accionará la llave abriéndola y cerrándola.

Si se observasen fugas alrededor del vástago, se cambiarán las empaquetaduras.

Se comprobará, al final, que las llaves queden bien abiertas.

Una vez cada dos años se limpiará el exterior de la llave y se pintará.

VÁLVULAS DE ASIENTO MANUALES DE GRIFO ROSCADAS

Control y criterios de aceptación y rechazo

Se controlará la colocación en una de cada seis arquetas, rechazándose si se producen deficiencias superiores al 5%.

Se controlará las dimensiones de uno de cada seis anclajes, rechazándose si se producen deficiencias superiores al 5%.

Se controlará de uno de cada seis el diámetro, posición y número de redondos de la arma-dura, rechazándose si se producen variaciones sobre lo especificado.

Se controlará en uno de cada dos envases de la tapa con el pavimento, rechazándose si se producen variaciones de ± 5 mm.

Se controlará la colocación en una de cada cuatro llaves de compuerta, rechazándose si se producen deficiencias en la unión con el carrete nervado o con la junta de desmontaje.

Pruebas de servicio

- Prueba:

Comprobación de la red bajo la presión estática máxima.

- Controles a realizar:

Observación de llaves y ventosas.

- Número de Controles:

100%.

- Condición de no aceptación automática:

Fuga por las uniones con la conducción, o por los presaestopos.

Salida libre del agua por los orificios de las ventosas.

Cierre defectuoso de llaves de desagüe detectado por la salida de agua por el pozo o cauce a que acometen.

- Controles a realizar:

Detección de fugas, manteniendo cerradas todas las llaves de acometida.

- Número de Controles:

Prueba general.

- Condición de no aceptación automática:

Indicación de consumo por contadores instalados en las arterias de alimentación a la red, aparición de humedades o hundimientos en el terreno.

Unidad y criterios de medición y abono

Unidad de cantidad instalada, medida según las especificaciones de la Documentación Técnica.

Condiciones de uso y mantenimiento

Una vez al año se limpiará la arqueta y el volante.

Se lubricará la unión entre el vástago y la empaquetadura rociándola con petróleo o aceite lubricante diluido. Se accionará la llave abriéndola y cerrándola.

Si se observasen fugas alrededor del vástago, se cambiarán las empaquetaduras.

Se comprobará, al final, que las llaves queden bien abiertas.

Una vez cada dos años se limpiará el exterior de la llave y se pintará.

2.3. VÁLVULAS DE ESFERA

VÁLVULAS DE ESFERA MANUALES ROSCADAS

Condiciones de los materiales y de las partidas de obra ejecutadas

Válvulas de esfera manuales roscadas, montadas en arqueta de canalización enterrada.

Se consideran incluidas dentro de esta unidad de obra las operaciones siguientes:

- Limpieza de roscas y de interior de tubos.

- Preparación de las uniones con cintas.

- Conexión de la válvula a la red.

- Prueba de estanqueidad.

La manivela de la válvula será accesible.

Los ejes de la válvula y de la tubería quedarán alineados.

El eje de accionamiento quedará vertical, con la manivela hacia arriba y coincidirá con el centro de la arqueta.

La distancia entre la válvula y el fondo de la arqueta será la necesaria para que pueda girar el cuerpo, una vez desmontado el eje de accionamiento del sistema de cierre.

Tanto las juntas de la válvula como las conexiones con la tubería serán estancas a la presión de trabajo.

Se dejará conectada a la red correspondiente, en condiciones de funcionamiento.

La presión ejercida por el prensaestopos sobre el eje de accionamiento no impedirá la maniobra de la manivela con la mano.

La posición será la reflejada en la Documentación Técnica o, en su defecto, la indicada por la Dirección Facultativa.

Tolerancia de instalación:

- Posición: ± 30 mm.

Condiciones del proceso de ejecución de las obras

Las uniones con la tubería quedarán selladas mediante cintas de estanqueidad adecuadas.

El roscado se hará sin forzar ni estropear la rosca.

Previamente a la instalación de la válvula se limpiará, tanto el interior de los tubos, como las roscas de unión.

Los protectores de las roscas con las que van provistas las válvulas, sólo se retirarán en el momento de ejecutar las uniones.

Control y criterios de aceptación y rechazo

Se controlará las dimensiones de una de cada seis arquetas, rechazándose si se producen deficiencias superiores al 5%.

Se controlará las dimensiones de uno de cada seis anclajes, rechazándose si se producen deficiencias superiores al 5%.

Se controlará de uno de cada seis el diámetro, posición y número de redondos de la arma-dura, rechazándose si se producen variaciones sobre lo especificado.

Se controlará en uno de cada dos envases de la tapa con el pavimento, rechazándose si se producen variaciones de ± 5 mm.

Se controlará la colocación en una de cada cuatro llaves de compuerta, rechazándose si se producen deficiencias en la unión con el carrete nervado o con la junta de desmontaje.

Pruebas de servicio

- Prueba:

Comprobación de la red bajo la presión estática máxima.

- Controles a realizar:

Observación de llaves y ventosas.

- Número de Controles:

100%.

- Condición de no aceptación automática:

Fuga por las uniones con la conducción, o por los presaestopas.

Salida libre del agua por los orificios de las ventosas.

Cierre defectuoso de llaves de desagüe detectado por la salida de agua por el pozo o cauce a que acometen.

- Controles a realizar:

Detección de fugas, manteniendo cerradas todas las llaves de acometida.

- Número de Controles:

Prueba general.

- Condición de no aceptación automática:

Indicación de consumo por contadores instalados en las arterias de alimentación a

la red, aparición de humedades o hundimientos en el terreno.

Unidad y criterios de medición y abono

Unidad de cantidad instalada, medida según las especificaciones de la Documentación Técnica.

Condiciones de uso y mantenimiento

Una vez al año se limpiará la arqueta y el volante.

Se lubricará la unión entre el vástago y la empaquetadura rociándola con petróleo o aceite lubricante diluido. Se accionará la llave abriéndola y cerrándola.

Si se observasen fugas alrededor del vástago, se cambiarán las empaquetaduras.

Se comprobará, al final, que las llaves queden bien abiertas.

Una vez cada dos años se limpiará el exterior de la llave y se pintará.

VÁLVULAS DE ESFERA MANUALES EMBRIDADAS

Condiciones de los materiales y de las partidas de obra ejecutadas

Válvulas de esfera manuales embridadas, montadas en arqueta de canalización enterrada.

Se consideran incluidas dentro de esta unidad de obra las operaciones siguientes:

- Limpieza de roscas y de interior de tubos.

- Conexión de la válvula a la red.

- Prueba de estanqueidad.

La manivela de la válvula será accesible.

Los ejes de la válvula y de la tubería quedarán alineados.

El eje de accionamiento quedará vertical, con la manivela hacia arriba y coincidirá con el centro de la arqueta.

La distancia entre la válvula y el fondo de la arqueta será la necesaria para que se puedan colocar y sacar todos los tornillos de las bridas.

Tanto las juntas de la válvula como las conexiones con la tubería serán estancas a la presión de trabajo.

Se dejará conectada a la red correspondiente, en condiciones de funcionamiento.

La presión ejercida por el prensaestopas sobre el eje de accionamiento no impedirá la maniobra de la manivela con la mano.

La posición será la reflejada en la Documentación Técnica o, en su defecto, la indicada por la Dirección Facultativa.

Tolerancia de instalación:

- Posición: ± 30 mm.

Condiciones del proceso de ejecución de las obras

La estanqueidad de las uniones se conseguirá mediante las juntas adecuadas.

Antes de la instalación de la válvula se limpiará el interior de los tubos.

Control y criterios de aceptación y rechazo

Se controlará las dimensiones de una de cada seis arquetas, rechazándose si se producen deficiencias superiores al 5%.

Se controlará las dimensiones de uno de cada seis anclajes, rechazándose si se producen deficiencias superiores al 5%.

Se controlará de uno de cada seis el diámetro, posición y número de redondos de la arma-dura, rechazándose si se producen variaciones sobre lo especificado.

Se controlará en uno de cada dos envases de la tapa con el pavimento, rechazándose si se producen variaciones de ± 5 mm.

Se controlará la colocación en una de cada cuatro llaves de compuerta, rechazándose si se producen deficiencias en la unión con el carrete nervado o con la junta de desmontaje.

Pruebas de servicio

- Prueba:

Comprobación de la red bajo la presión estática máxima.

- Controles a realizar:

Observación de llaves y ventosas.

- Número de Controles:

100%.

- Condición de no aceptación automática:

Fuga por las uniones con la conducción, o por los presaestopas.

Salida libre del agua por los orificios de las ventosas.

Cierre defectuoso de llaves de desagüe detectado por la salida de agua por el pozo o cauce a que acometen.

- Controles a realizar:

Detección de fugas, manteniendo cerradas todas las llaves de acometida.

- Número de Controles:

Prueba general.

- Condición de no aceptación automática:

Indicación de consumo por contadores instalados en las arterias de alimentación a la red, aparición de humedades o hundimientos en el terreno.

Unidad y criterios de medición y abono

Unidad de cantidad instalada, medida según las especificaciones de la Documentación Técnica.

Condiciones de uso y mantenimiento

Una vez al año se limpiará la arqueta y el volante.

Se lubricará la unión entre el vástago y la empaquetadura rociándola con petróleo o aceite lubricante diluido. Se accionará la llave abriéndola y cerrándola.

Si se observasen fugas alrededor del vástago, se cambiarán las empaquetaduras.

Se comprobará, al final, que las llaves queden bien abiertas.

Una vez cada dos años se limpiará el exterior de la llave y se pintará.

VÁLVULAS DE ESFERA MOTORIZADAS EMBRIDADAS

Control y criterios de aceptación y rechazo

Se controlará las dimensiones de una de cada seis arquetas, rechazándose si se producen deficiencias superiores al 5%.

Se controlará las dimensiones de uno de cada seis anclajes, rechazándose si se producen deficiencias superiores al 5%.

Se controlará de uno de cada seis el diámetro, posición y número de redondos de la arma-dura, rechazándose si se producen variaciones sobre lo especificado.

Se controlará en uno de cada dos envases de la tapa con el pavimento, rechazándose si se producen variaciones de ± 5 mm.

Se controlará la colocación en una de cada cuatro llaves de compuerta, rechazándose si se producen deficiencias en la unión con el carrete nervado o con la junta de desmontaje.

Pruebas de servicio

- Prueba:

Comprobación de la red bajo la presión estática máxima.

- Controles a realizar:

Observación de llaves y ventosas.

- Número de Controles:

100%.

- Condición de no aceptación automática:

Fuga por las uniones con la conducción, o por los presaestopas.

Salida libre del agua por los orificios de las ventosas.

Cierre defectuoso de llaves de desagüe detectado por la salida de agua por el pozo o cauce a que acometen.

- Controles a realizar:

Detección de fugas, manteniendo cerradas todas las llaves de acometida

- Número de Controles:

Prueba general.

- Condición de no aceptación automática:

Indicación de consumo por contadores instalados en las arterias de alimentación a la red, aparición de humedades o hundimientos en el terreno.

Unidad y criterios de medición y abono

Unidad de cantidad instalada, medida según las especificaciones de la Documentación Técnica.

Condiciones de uso y mantenimiento

Una vez al año se limpiará la arqueta y el volante.

Se lubricará la unión entre el vástago y la empaquetadura rociándola con petróleo o aceite lubricante diluido. Se accionará la llave abriéndola y cerrándola.

Si se observasen fugas alrededor del vástago, se cambiarán las empaquetaduras.

Se comprobará, al final, que las llaves queden bien abiertas.

Una vez cada dos años se limpiará el exterior de la llave y se pintará.

2.4. VÁLVULAS DE MARIPOSA

VÁLVULAS DE MARIPOSA MANUALES MONTADAS ENTRE BRIDAS

Condiciones de los materiales y de las partidas de obra ejecutadas

Válvulas de mariposa manuales montadas entre bridas en una arqueta de canalización enterrada.

Se consideran incluidas dentro de esta unidad de obra las operaciones siguientes:

- Limpieza de roscas y de interior de tubos.

- Conexión de la válvula a la red.

- Prueba de estanqueidad.

La manivela de la válvula será accesible.

Los ejes de la válvula y de la tubería quedarán alineados.

Se dejará conectada a la red correspondiente, en condiciones de funcionamiento.

El peso de la tubería no descansará sobre la válvula.

La distancia entre la válvula y el fondo de la arqueta será la necesaria para que puedan colocarse y sacar todos los tornillos de las bridas.

La posición será la reflejada en la Documentación Técnica o, en su defecto, la indicada por la Dirección Facultativa.

Tolerancia de instalación:

- Posición: ± 30 mm.

Condiciones del proceso de ejecución de las obras

No necesita juntas para garantizar la estanqueidad de la unión.

Control y criterios de aceptación y rechazo

Se controlará las dimensiones de una de cada seis arquetas, rechazándose si se producen deficiencias superiores al 5%.

Se controlará las dimensiones de uno de cada seis anclajes, rechazándose si se producen deficiencias superiores al 5%.

Se controlará de uno de cada seis el diámetro, posición y número de redondos de la arma-dura, rechazándose si se producen variaciones sobre lo especificado.

Se controlará en uno de cada dos envases de la tapa con el pavimento, rechazándose si se producen variaciones de ± 5 mm.

Se controlará la colocación en una de cada cuatro llaves de compuerta, rechazándose si se producen deficiencias en la unión con el carrete nervado o con la junta de desmontaje.

Pruebas de servicio

- Prueba:

Comprobación de la red bajo la presión estática máxima.

- Controles a realizar:

Observación de llaves y ventosas.

- Número de Controles:

100%.

- Condición de no aceptación automática:

Fuga por las uniones con la conducción, o por los presaestopas.

Salida libre del agua por los orificios de las ventosas.

Cierre defectuoso de llaves de desagüe detectado por la salida de agua por el pozo o cauce a que acometen.

- Controles a realizar:

Detección de fugas, manteniendo cerradas todas las llaves de acometida

- Número de Controles:

Prueba general.

- Condición de no aceptación automática:

Indicación de consumo por contadores instalados en las arterias de alimentación a la red, aparición de humedades o hundimientos en el terreno.

Unidad y criterios de medición y abono

Unidad de cantidad instalada, medida según las especificaciones de la Documentación Técnica.

Condiciones de uso y mantenimiento

Una vez al año se limpiará la arqueta y el volante.

Se lubricará la unión entre el vástago y la empaquetadura rociándola con petróleo o aceite lubricante diluido. Se accionará la llave abriéndola y cerrándola.

Si se observasen fugas alrededor del vástago, se cambiarán las empaquetaduras.

Se comprobará, al final, que las llaves queden bien abiertas.

Una vez cada dos años se limpiará el exterior de la llave y se pintará.

2.5. VÁLVULAS DE REGULACIÓN

VÁLVULAS REDUCTORAS DE PRESIÓN ROSCADAS

Condiciones de los materiales y de las partidas de obra ejecutadas

Válvulas de esfera manuales roscadas, montadas en arqueta de canalización enterrada.

Se consideran incluidas dentro de esta unidad de obra las operaciones siguientes:

- Limpieza de roscas y de interior de tubos.

- Preparación de las uniones con cintas.

- Conexión de la válvula a la red.

- Prueba de estanqueidad.

La válvula quedará con el alojamiento del sistema de accionamiento y regulación en la parte inferior.

Se dejará conectada a la red correspondiente.

Los ejes de la válvula y de la tubería quedarán alineados y en posición horizontal.

El sistema de regulación de la presión diferencial será accesible.

Las conexiones serán estancas a las presiones de trabajo.

La distancia entre la válvula y el fondo de la arqueta será la necesaria para que pueda girar el cuerpo, una vez desmontado el eje de accionamiento del sistema de cierre.

La posición será la reflejada en la Documentación Técnica o, en su defecto, la indicada por la Dirección Facultativa.

Tolerancia de instalación:

- Posición: ± 30 mm.

Condiciones del proceso de ejecución de las obras

Las uniones con la tubería quedarán selladas mediante cintas de estanqueidad adecuadas.

El roscado se hará sin forzar ni estropear la rosca.

Previamente a la instalación de la válvula se limpiará, tanto el interior de los tubos, como las roscas de unión.

Los protectores de las roscas con las que van provistas las válvulas, sólo se retirarán en el momento de ejecutar las uniones.

Control y criterios de aceptación y rechazo

Se controlará las dimensiones de una de cada seis arquetas, rechazándose si se producen deficiencias superiores al 5%.

Se controlará las dimensiones de uno de cada seis anclajes, rechazándose si se producen deficiencias superiores al 5%.

Se controlará de uno de cada seis el diámetro, posición y número de redondos de la armadura, rechazándose si se producen variaciones sobre lo especificado.

Se controlará en uno de cada dos envases de la tapa con el pavimento, rechazándose si se producen variaciones de ± 5 mm.

Se controlará la colocación en una de cada cuatro llaves de compuerta, rechazándose si se producen deficiencias en la unión con el carrete nervado o con la junta de desmontaje.

Se controlará la colocación en una de cada dos válvulas reductoras, rechazándose si se producen deficiencias en la unión con las llaves de compuerta.

Pruebas de servicio

- Prueba:

Comprobación de la red bajo la presión estática máxima.

- Controles a realizar:

Observación de llaves y ventosas.

- Número de Controles:

100%.

- Condición de no aceptación automática:

Fuga por las uniones con la conducción, o por los presaestopas.

Salida libre del agua por los orificios de las ventosas.

Cierre defectuoso de llaves de desagüe detectado por la salida de agua por el pozo o cauce a que acometen.

- Controles a realizar:

Detección de fugas, manteniendo cerradas todas las llaves de acometida

- Número de Controles:

Prueba general.

- Condición de no aceptación automática:

Indicación de consumo por contadores instalados en las arterias de alimentación a la red, aparición de humedades o hundimientos en el terreno.

Unidad y criterios de medición y abono

Unidad de cantidad instalada, medida según las especificaciones de la Documentación Técnica.

Normativa de obligado cumplimiento

La normativa será la específica al uso que se destine.

Condiciones de uso y mantenimiento

Una vez al año se limpiará la arqueta y se comprobará el funcionamiento del mecanismo de regulación. Si se observasen fugas se realizarán las reparaciones precisas.

Una vez cada dos años se revisarán las piezas y mecanismos de la válvula, aislándola mediante el cierre de las llaves de paso y reparando o sustituyendo las piezas desgastadas.

Se limpiarán y pintarán las piezas alojadas en la arqueta.

VÁLVULAS REDUCTORAS DE PRESIÓN EMBRIDADAS

Condiciones de los materiales y de las partidas de obra ejecutadas

Válvulas de esfera manuales embridadas, montadas en arqueta de canalización enterrada.

Se consideran incluidas dentro de esta unidad de obra las operaciones siguientes:

- Limpieza de roscas y de interior de tubos.

- Conexión de la válvula a la red.

- Prueba de estanqueidad.

La válvula quedará con el alojamiento del sistema de accionamiento y regulación en la parte inferior.

Se dejará conectada a la red correspondiente.

Los ejes de la válvula y de la tubería quedarán alineados y en posición horizontal.

El sistema de regulación de la presión diferencial será accesible.

Las conexiones serán estancas a las presiones de trabajo.

La distancia entre la válvula y el fondo de la arqueta será la necesaria para que se puedan colocar y sacar todos los tornillos de las bridas.

La posición será la reflejada en la Documentación Técnica o, en su defecto, la indicada por la Dirección Facultativa.

Tolerancia de instalación:

- Posición: ± 30 mm.

Condiciones del proceso de ejecución de las obras

La estanqueidad de las uniones se conseguirá mediante las juntas adecuadas.

Antes de la instalación de la válvula se limpiará el interior de los tubos.

Control y criterios de aceptación y rechazo

Se controlará las dimensiones de una de cada seis arquetas, rechazándose si se producen deficiencias superiores al 5%.

Se controlará las dimensiones de uno de cada seis anclajes, rechazándose si se producen deficiencias superiores al 5%.

Se controlará de uno de cada seis el diámetro, posición y número de redondos de la armadura, rechazándose si se producen variaciones sobre lo especificado.

Se controlará en uno de cada dos envases de la tapa con el pavimento, rechazándose si se producen variaciones de ± 5 mm.

Se controlará la colocación en una de cada cuatro llaves de compuerta, rechazándose si se producen deficiencias en la unión con el carrete nervado o con la junta de desmontaje.

Se controlará la colocación en una de cada dos válvulas reductoras, rechazándose si se producen deficiencias en la unión con las llaves de compuerta.

Pruebas de servicio

- Prueba:
 - Comprobación de la red bajo la presión estática máxima.
 - Controles a realizar:
 - Observación de llaves y ventosas.
 - Número de Controles:
 - 100%.
 - Condición de no aceptación automática:
 - Fuga por las uniones con la conducción, o por los presaestopas.
 - Salida libre del agua por los orificios de las ventosas.
 - Cierre defectuoso de llaves de desagüe detectado por la salida de agua por el pozo o cauce a que acometen.
 - Controles a realizar:
 - Detección de fugas, manteniendo cerradas todas las llaves de acometida
 - Número de Controles:
 - Prueba general.
 - Condición de no aceptación automática:
 - Indicación de consumo por contadores instalados en las arterias de alimentación a la red, aparición de humedades o hundimientos en el terreno.
- Unidad y criterios de medición y abono
Unidad de cantidad instalada, medida según las especificaciones de la Documentación Técnica.
Normativa de obligado cumplimiento
La normativa será la específica al uso que se destine.
Condiciones de uso y mantenimiento
Una vez al año se limpiará la arqueta y se comprobará el funcionamiento del mecanismo de regulación. Si se observasen fugas se realizarán las reparaciones precisas.
Una vez cada dos años se revisarán las piezas y mecanismos de la válvula, aislándola mediante el cierre de las llaves de paso y reparando o sustituyendo las piezas desgastadas.
Se limpiarán y pintarán las piezas alojadas en la arqueta.

2.6. VÁLVULAS DE RETENCIÓN VÁLVULAS DE RETENCIÓN DE CLAPETA ROSCADAS

- Condiciones de los materiales y de las partidas de obra ejecutadas
Válvulas de retención de clapeta roscadas, montadas en arqueta de canalización enterrada.
Se consideran incluidas dentro de esta unidad de obra las operaciones siguientes:
- Limpieza de roscas y de interior de tubos.
 - Preparación de las uniones con cintas.
 - Conexión de la válvula a la red.
 - Prueba de estanqueidad.
- La válvula quedará de manera que el sentido de circulación del fluido sea horizontal o hacia arriba.
Los ejes de la válvula y de la tubería quedarán alineados.
Se dejará conectada a la red correspondiente.
Las conexiones serán estancas a las presión de trabajo.
La distancia entre la válvula y el fondo de la arqueta será la necesaria para que pueda girar el cuerpo, una vez desmontado el eje de accionamiento del sistema de cierre.
La posición será la reflejada en la Documentación Técnica o, en su defecto, la indicada por la Dirección Facultativa.
Tolerancia de instalación:
- Posición: ± 30 mm.
- Condiciones del proceso de ejecución de las obras
Las uniones con la tubería quedarán selladas mediante cintas de estanqueidad adecuadas.
El roscado se hará sin forzar ni estropear la rosca.
Previamente a la instalación de la válvula se limpiará, tanto el interior de los tubos, como las roscas de unión.
Los protectores de las roscas con las que van provistas las válvulas, sólo se retirarán en el momento de ejecutar las uniones.
Control y criterios de aceptación y rechazo
Pruebas de servicio
- Prueba:
 - Comprobación de la red bajo la presión estática máxima.
 - Controles a realizar:
 - Observación de llaves y ventosas.
 - Número de Controles:
 - 100%.
 - Condición de no aceptación automática:
 - Fuga por las uniones con la conducción, o por los presaestopas.
 - Salida libre del agua por los orificios de las ventosas.
 - Cierre defectuoso de llaves de desagüe detectado por la salida de agua por el pozo o cauce a que acometen.
 - Controles a realizar:
 - Detección de fugas, manteniendo cerradas todas las llaves de acometida
 - Número de Controles:
 - Prueba general.
 - Condición de no aceptación automática:
 - Indicación de consumo por contadores instalados en las arterias de alimentación a la red, aparición de humedades o hundimientos en el terreno.
- Unidad y criterios de medición y abono
Unidad de cantidad instalada, medida según las especificaciones de la Documentación Técnica.
Condiciones de uso y mantenimiento
Una vez al año se limpiará la arqueta y se comprobará el funcionamiento del mecanismo de regulación. Si se observasen fugas se realizarán las reparaciones precisas.
Una vez cada dos años se revisarán las piezas y mecanismos de la válvula, aislándola mediante el cierre de las llaves de paso y reparando o sustituyendo las piezas desgastadas.
Se limpiarán y pintarán las piezas alojadas en la arqueta.

- Una vez al año se limpiará la arqueta y se comprobará el funcionamiento del mecanismo de regulación. Si se observasen fugas se realizarán las reparaciones precisas.
Una vez cada dos años se revisarán las piezas y mecanismos de la válvula, aislándola mediante el cierre de las llaves de paso y reparando o sustituyendo las piezas desgastadas.
Se limpiarán y pintarán las piezas alojadas en la arqueta.
VÁLVULAS DE RETENCIÓN DE DISCO MONTADAS ENTRE BRIDAS
Condiciones de los materiales y de las partidas de obra ejecutadas
Válvulas de retención de disco montadas entre bridas y en una arqueta de canalización enterrada.
Se consideran incluidas dentro de esta unidad de obra las operaciones siguientes:
- Limpieza de roscas y de interior de tubos.
 - Conexión de la válvula a la red.
 - Prueba de estanqueidad.
- Se colocará de forma que los ejes de la válvula y de la tubería queden alineados.
Se dejará conectada a la red correspondiente, en condiciones de funcionamiento.
La válvula quedará con el alojamiento del sistema de accionamiento y regulación en la parte inferior.
El peso de la tubería no descansará sobre la válvula.
El sistema de regulación de la presión diferencial será accesible.
La distancia entre la válvula y el fondo de la arqueta será la necesaria para que se puedan colocar y sacar todos los tornillos de las bridas.
La posición será la reflejada en la Documentación Técnica o, en su defecto, la indicada por la Dirección Facultativa.
Tolerancia de instalación:
- Posición: ± 30 mm.
- Condiciones del proceso de ejecución de las obras
No necesita juntas para garantizar la estanqueidad de la unión.
Antes de la instalación de la válvula se limpiará el interior de los tubos.
Control y criterios de aceptación y rechazo
Pruebas de servicio
- Prueba:
 - Comprobación de la red bajo la presión estática máxima.
 - Controles a realizar:
 - Observación de llaves y ventosas.
 - Número de Controles:
 - 100%.
 - Condición de no aceptación automática:
 - Fuga por las uniones con la conducción, o por los presaestopas.
 - Salida libre del agua por los orificios de las ventosas.
 - Cierre defectuoso de llaves de desagüe detectado por la salida de agua por el pozo o cauce a que acometen.
 - Controles a realizar:
 - Detección de fugas, manteniendo cerradas todas las llaves de acometida
 - Número de Controles:
 - Prueba general.
 - Condición de no aceptación automática:
 - Indicación de consumo por contadores instalados en las arterias de alimentación a la red, aparición de humedades o hundimientos en el terreno.
- Unidad y criterios de medición y abono
Unidad de cantidad instalada, medida según las especificaciones de la Documentación Técnica.
Condiciones de uso y mantenimiento
Una vez al año se limpiará la arqueta y se comprobará el funcionamiento del mecanismo de regulación. Si se observasen fugas se realizarán las reparaciones precisas.
Una vez cada dos años se revisarán las piezas y mecanismos de la válvula, aislándola mediante el cierre de las llaves de paso y reparando o sustituyendo las piezas desgastadas.
Se limpiarán y pintarán las piezas alojadas en la arqueta.

2.7. VÁLVULAS DE SEGURIDAD VÁLVULAS DE SEGURIDAD DE CARRERA CORTA ROSCADAS

- Condiciones de los materiales y de las partidas de obra ejecutadas
Válvulas de seguridad de recorrido corto, roscadas y montadas en arqueta de canalización enterrada.
Se consideran incluidas dentro de esta unidad de obra las operaciones siguientes:
- Limpieza de roscas y de interior de tubos.
 - Preparación de las uniones con cintas.
 - Conexión de la válvula a la red.
 - Prueba de estanqueidad.
- La válvula quedará con la manija perfectamente accesible y su posición será visible.
Quedará conectada a la tubería a proteger por la boca de entrada, sin ninguna interrupción.
La boca de salida se conducirá al punto de desagüe, que será visible desde el lugar donde esté la válvula.
Quedará en condiciones de funcionamiento y quedará estanca a la presión de trabajo
La distancia entre la válvula y el fondo de la arqueta será la necesaria para que pueda girar el cuerpo, una vez desmontado el eje de accionamiento del sistema de cierre.
La posición será la reflejada en la Documentación Técnica o, en su defecto, la indicada por la Dirección Facultativa.

Tolerancia de instalación:

- Posición: ± 30 mm.

Condiciones del proceso de ejecución de las obras

Las uniones con la tubería quedarán selladas mediante cintas de estanqueidad adecuadas.

El roscado se hará sin forzar ni estropear la rosca.

Previamente a la instalación de la válvula se limpiará, tanto el interior de los tubos, como las roscas de unión.

Los protectores de las roscas con las que van provistas las válvulas, sólo se retirarán en el momento de ejecutar las uniones.

Unidad de cantidad instalada, medida según las especificaciones de la Documentación Técnica.

Control y criterios de aceptación y rechazo

Pruebas de servicio

- Prueba:

Comprobación de la red bajo la presión estática máxima.

- Controles a realizar:

Observación de llaves y ventosas.

- Número de Controles:

100%.

- Condición de no aceptación automática:

Fuga por las uniones con la conducción, o por los presaestopas.

Salida libre del agua por los orificios de las ventosas.

Cierre defectuoso de llaves de desagüe detectado por la salida de agua por el pozo o cauce a que acometen.

- Controles a realizar:

Detección de fugas, manteniendo cerradas todas las llaves de acometida

- Número de Controles:

Prueba general.

- Condición de no aceptación automática:

Indicación de consumo por contadores instalados en las arterias de alimentación a la red, aparición de humedades o hundimientos en el terreno.

Unidad y criterios de medición y abono

Unidad de cantidad instalada, medida según las especificaciones de la Documentación Técnica.

Condiciones de uso y mantenimiento

Una vez al año se limpiará la arqueta y el volante.

Se lubricará la unión entre el vástago y la empaquetadura rociándola con petróleo o aceite lubricante diluido. Se accionará la llave abriéndola y cerrándola.

Si se observasen fugas alrededor del vástago, se cambiarán las empaquetaduras.

Se comprobará, al final, que las llaves queden bien abiertas.

Una vez cada dos años se limpiará el exterior de la llave y se pintará.

VÁLVULAS DE SEGURIDAD DE CARRERA CORTA EMBRIDADAS

Condiciones de los materiales y de las partidas de obra ejecutadas

Válvulas de recorrido corto, embridadas y montadas en arqueta de canalización enterrada.

Se consideran incluidas dentro de esta unidad de obra las operaciones siguientes:

- Limpieza de roscas y de interior de tubos.

- Conexión de la válvula a la red.

- Prueba de estanqueidad.

La válvula quedará con la manija perfectamente accesible y su posición será visible.

Quedarán conectada a la tubería a proteger por la boca de entrada, sin ninguna interrupción.

La boca de salida se conducirá al punto de desagüe, que será visible desde el lugar donde esté la válvula.

Quedarán en condiciones de funcionamiento y quedará estanca a la presión de trabajo.

La distancia entre la válvula y el fondo de la arqueta será la necesaria para que puedan colocar y sacar todos los tornillos de las bridas.

La posición será la reflejada en la Documentación Técnica o, en su defecto, la indicada por la Dirección Facultativa.

Tolerancia de instalación:

- Posición: ± 30 mm.

Condiciones del proceso de ejecución de las obras

La estanqueidad de las uniones se conseguirá mediante las juntas adecuadas.

Antes de la instalación de la válvula se limpiará el interior de los tubos.

Control y criterios de aceptación y rechazo

Pruebas de servicio

- Prueba:

Comprobación de la red bajo la presión estática máxima.

- Controles a realizar:

Observación de llaves y ventosas.

- Número de Controles:

100%.

- Condición de no aceptación automática:

Fuga por las uniones con la conducción, o por los presaestopas.

Salida libre del agua por los orificios de las ventosas.

Cierre defectuoso de llaves de desagüe detectado por la salida de agua por el pozo o cauce a que acometen.

- Controles a realizar:

Detección de fugas, manteniendo cerradas todas las llaves de acometida

- Número de Controles:

Prueba general.

- Condición de no aceptación automática:

Indicación de consumo por contadores instalados en las arterias de alimentación a la red, aparición de humedades o hundimientos en el terreno.

Unidad y criterios de medición y abono

Unidad de cantidad instalada, medida según las especificaciones de la Documentación Técnica.

Condiciones de uso y mantenimiento

Una vez al año se limpiará la arqueta y el volante.

Se lubricará la unión entre el vástago y la empaquetadura rociándola con petróleo o aceite lubricante diluido. Se accionará la llave abriéndola y cerrándola.

Si se observasen fugas alrededor del vástago, se cambiarán las empaquetaduras.

Se comprobará, al final, que las llaves queden bien abiertas.

Una vez cada dos años se limpiará el exterior de la llave y se pintará.

2.8. VÁLVULAS DE FLOTADOR

VÁLVULAS DE FLOTADOR DIRECTAS ROSCADAS

VÁLVULAS DE FLOTADOR DE TRANSMISIONES ROSCADAS

Condiciones de los materiales y de las partidas de obra ejecutadas

El mecanismo quedará montado en el depósito a controlar con el flotador en su interior.

La válvula quedará conectada a la tubería correspondiente y se unirá sólidamente al mecanismo de flotador.

No habrá ningún obstáculo que interfiera el libre movimiento del flotador así como el del sistema de accionamiento de la válvula.

Las conexiones con la tubería y la válvula serán estancas a la presión de trabajo

El cuerpo del mecanismo quedará hermético sobre la pared del depósito.

La posición será la reflejada en la Documentación Técnica o, en su defecto, la indicada por la Dirección Facultativa.

Tolerancia de instalación:

- Posición: ± 30 mm.

Condiciones del proceso de ejecución de las obras

La conexión con la tubería se sellará con cinta de estanqueidad y la sujeción con el depósito se hará con junta de goma.

El roscado se hará sin forzar ni estropear la rosca.

Previamente a la instalación de la válvula se limpiará el interior de los tubos a unir.

Unidad de cantidad instalada, medida según las especificaciones de la Documentación Técnica.

Control y criterios de aceptación y rechazo

Pruebas de servicio

- Prueba:

Comprobación de la red bajo la presión estática máxima.

- Controles a realizar:

Observación de llaves y ventosas.

- Número de Controles:

100%.

- Condición de no aceptación automática:

Fuga por las uniones con la conducción, o por los presaestopas.

Salida libre del agua por los orificios de las ventosas.

Cierre defectuoso de llaves de desagüe detectado por la salida de agua por el pozo o cauce a que acometen.

- Controles a realizar:

Detección de fugas, manteniendo cerradas todas las llaves de acometida

- Número de Controles:

Prueba general.

- Condición de no aceptación automática:

Indicación de consumo por contadores instalados en las arterias de alimentación a la red, aparición de humedades o hundimientos en el terreno.

Unidad y criterios de medición y abono

Unidad de cantidad instalada, medida según las especificaciones de la Documentación Técnica.

3. JUNTAS

3.1. JUNTA AUTOMÁTICA FLEXIBLE

Condiciones de los materiales y de las partidas de obra ejecutadas

Esta junta reúne tubos terminados respectivamente por un enchufe y un extremo liso.

La estanqueidad se consigue por la compresión de un anillo de goma labiado, para que la presión interior del agua favorezca la compresión.

El enchufe debe tener en su interior un alojamiento profundo, con topes circulares, para el anillo de goma y un espacio libre para permitir los desplazamientos angulares y longitudinales de los tubos unidos.

El extremo liso debe ser achaflanado.

Condiciones del proceso de ejecución de las obras

Se limpiará cuidadosamente, con un cepillo metálico y un trapo, el interior del enchufe, en particular el alojamiento de la arandela de la goma. Limpiar igualmente la espiga del tubo a unir, así como la arandela de goma.

Se recubrirá con pasta lubricante el alojamiento de la arandela.

Se introducirá la arandela de goma en su alojamiento, con los labios dirigidos hacia el fondo del enchufe. Comprobar si la arandela se encuentra correctamente colocada en todo su contorno.

Se recubrirá con pasta lubricante la superficie exterior de la arandela y la espiga.

Se trazará sobre el cuerpo del extremo liso del tubo a colocar una señal a una distancia del extremo igual a la profundidad del enchufe y se mantendrá el tubo en esta posición, haciéndole reposar sobre tierra apisonada o cobre datos provisionales.

Se introducirá la espiga en el enchufe, mediante tracción o empuje adecuados, comprobando la alineación de los tubos a unir, hasta que la señal trazada en el extremo liso del tubo llegue a la vertical del extremo exterior del enchufe. No exceder esta posición, para evitar el contacto de metal contra metal en los tubos y asegurar la movilidad de la junta.

Será necesario comprobar si la arandela de goma ha quedado correctamente colocada en su alojamiento, pasando por el espacio anular comprendido entre la espiga y el enchufe el extremo de una regla metálica, que se hará tropezar contra la arandela, debiendo dicha regla introducirse en todo el contorno a la misma profundidad.

Inmediatamente después, rellenar con materiales de terraplén la parte inferior del tubo que se acaba de colocar, o ejecutar los apoyos definitivos, para mantener bien centrado el enchufe.

Unidad de cantidad instalada, medida según las especificaciones de la Documentación Técnica.

Control y criterios de aceptación y rechazo

Serán preceptivas las dos pruebas de presión interior y de estanqueidad, de acuerdo con lo señalado en el "Pliego de prescripciones técnicas generales para tuberías de abastecimiento de agua".

3.2. JUNTA MECÁNICA EXPRESS

Condiciones de los materiales y de las partidas de obra ejecutadas

Reúne piezas terminadas respectivamente por un enchufe y un extremo liso. La estanqueidad se obtendrá por la compresión de un anillo de goma alojado en el enchufe, por medio de una contrabrida apretada por pernos que se apoyarán en la abrazadera externa del enchufe.

Este tipo de junta debe emplearse en todas las piezas especiales.

Condiciones del proceso de ejecución de las obras

Se limpiará con un cepillo la espiga, así como el enchufe de los tubos a unir.

Se instalará en la espiga la contrabrida y luego la arandela de goma con el extremo del-gado de esta arandela hacia el interior del enchufe.

Se introducirá la espiga a fondo en el enchufe, comprobando la alineación de los tubos o piezas a unir y después se desenchufará un centímetro aproximadamente, para permitir el juego y la dilatación de los tubos o piezas.

Se hará resbalar la arandela de goma, introduciéndola en su alojamiento y se colocará la contrabrida en contacto con la arandela.

Se colocarán los pernos y se atornillarán las tuercas con la mano hasta el contacto de la contrabrida, comprobando la posición correcta de ésta y por último se apretarán las tuercas, con una llave dinamométrica, progresivamente, por pases sucesivos, no sobrepasan-do el par de torsión, para tornillos de veintidós milímetros (22 mm) de diámetro, de veinte metros por kilopondio (20 mxkp).

Unidad de cantidad instalada, medida según las especificaciones de la Documentación Técnica.

Control y criterios de aceptación y rechazo

Serán preceptivas las dos pruebas de presión interior y de estanqueidad, de acuerdo con lo señalado en el "Pliego de prescripciones técnicas generales para tuberías de abastecimiento de agua".

3.3. JUNTA MECÁNICA EXPRESS

Condiciones de los materiales y de las partidas de obra ejecutadas

Se emplearán en las piezas terminales, para unir las válvulas, carretes de anclaje y de desmontaje, etc.

La arandela de plomo, para la estanqueidad de la junta, deberá tener un espesor mínimo de tres milímetros (3 mm).

Condiciones del proceso de ejecución de las obras

Lo mismo que en los casos anteriores, se procederá a una limpieza minuciosa y al centrado de los tubos y de los agujeros de las bridas, presentando en éstos algunos tornillos y ayudándose de barras para el centrado.

A continuación se interpondrá entre las dos coronas de las bridas una arandela de plomo de tres milímetros (3 mm) de espesor, como mínimo, que debe quedar perfectamente centrada.

Finalmente, se colocarán todos los tornillos y sus tuercas que se apretarán progresivamente y alternativamente, para producir una presión uniforme en la arandela de plomo, hasta que quede fuertemente comprimida.

Unidad de cantidad instalada, medida según las especificaciones de la Documentación Técnica.

Control y criterios de aceptación y rechazo

Serán preceptivas las dos pruebas de presión interior y de estanqueidad, de acuerdo con lo señalado en el "Pliego de prescripciones técnicas generales para tuberías de abastecimiento de agua".

4. BOCAS DE RIEGO

4.1. CARCASA DE BOCA DE RIEGO

Condiciones de los materiales y de las partidas de obra ejecutadas

La carcasa deberá fabricarse en fundición gris perlítica, según UNE 36.111.

La composición química será tal que el contenido en fósforo y en azufre no supere quince centésimas por ciento y catorce centésimas por ciento respectivamente ($P \leq 0,15\%$; $S \leq 0,14\%$). Asimismo, deberán conseguirse las siguientes especificaciones para las características mecánicas:

- Resistencia a tracción: $\geq 30 \text{ kp/mm}^2$.

- Dureza: 210-260 HB.

La microestructura será perlítica, no admitiéndose porcentajes de ferrita superiores al cinco por ciento (5%). El grafito será de distribución A, si bien es tolerable el tipo B y aconsejable de los tamaños 4, 5 y 6, según la Norma UNE 36.117.

Condiciones del proceso de ejecución de las obras

El fabricante deberá cumplir las condiciones de fabricación expuestas en la Norma UNE 36.111, entre las que merecen destacarse aquéllas que se indican en los siguientes apartados.

Se procederá a la limpieza y desbarrado de la pieza, quedando ésta libre de arena suelta o calcinada, etc., y de rebabas de mazarotas, bebederos, etc. No existirán defectos del tipo de poros, rechupes y fundamentalmente "uniones frías".

Deberán recubrirse por completo mediante una capa homogénea de alquitranado.

Unidad de cantidad instalada, medida según las especificaciones de la Documentación Técnica.

Control y criterios de aceptación y rechazo

Serán preceptivas las dos pruebas de presión interior y de estanqueidad, de acuerdo con lo señalado en el "Pliego de prescripciones técnicas generales para tuberías de abastecimiento de agua".

4.2. TAPA DE BOCA

Condiciones de los materiales y de las partidas de obra ejecutadas

La tapa de boca deberá fabricarse en fundición con grafito esférico de los tipos FGE 50-7 o FGE 60-2, según la Norma UNE 36.118. La composición química será tal que permita obtener las características mecánicas y microestructurales requeridas.

Las características a tracción mínimas exigibles son:

Calidad	Resistencia kp/mm^2	Límite elástico hp/mm^2	Alargamiento %
FGE 50-7	50	35	7
FGE 60-2	60	40	2

El valor de la dureza estará comprendido en el intervalo 170-280 HB.

En la microestructura de ambas calidades aparecerá el grafito esférico (forma VI) al menos en un ochenta y cinco por ciento (85%), pudiendo ser nodular el resto (forma V). No son admisibles formas I, II, III y IV, cuya concreción se define en la Norma UNE 36.111.

Además del grafito podrán existir como constituyente ferrita y perlita en cantidades no definidas.

Condiciones del proceso de ejecución de las obras

El fabricante deberá ajustarse a las condiciones de fabricación señaladas en la Norma UNE 36.118, referida a este tipo de fundición, destacando entre otras las siguientes:

- Limpieza de arena y rebabas.

- Ausencia de defectos, en especial las "uniones frías".

- Recubrimiento mediante una capa homogénea de alquitranado.

Unidad de cantidad instalada, medida según las especificaciones de la Documentación Técnica.

Control y criterios de aceptación y rechazo

Serán preceptivas las dos pruebas de presión interior y de estanqueidad, de acuerdo con lo señalado en el "Pliego de prescripciones técnicas generales para tuberías de abastecimiento de agua".

4.3. PIEZAS VARIAS

Condiciones de los materiales y de las partidas de obra ejecutadas

Estas piezas deberán fabricarse como mínimo en una fundición gris perlítica del tipo FG-20, según la Norma UNE 36.111. La composición química será tal que el contenido en fósforo y en azufre no supere 0,20 y 0,18 por 100, respectivamente ($P \leq 0,20\%$; $S \leq 0,18\%$). Asimismo deberán alcanzarse las siguientes especificaciones para las características mecánicas:

- Resistencia a la tracción: $\geq 20 \text{ kp/mm}^2$.

- Dureza: 175-235 HB.

Parte de estas piezas se fabrican en latón como se indica más adelante.

El grafito será laminar en distribución A o B y no se tolerarán contenidos de ferrita superiores al diez por ciento (10%).

Condiciones del proceso de ejecución de las obras

El fabricante deberá a los requisitos de la norma UNE 36.111, que se refiere a este tipo de fundición y que ya se han señalado para otras fundiciones grises.

Unidad de cantidad instalada, medida según las especificaciones de la Documentación Técnica.

Control y criterios de aceptación y rechazo

Serán preceptivas las dos pruebas de presión interior y de estanqueidad, de acuerdo con lo señalado en el "Pliego de prescripciones técnicas generales para tuberías de abastecimiento de agua".

4.4. PASADOR

Condiciones de los materiales y de las partidas de obra ejecutadas

El pasador se fabricará con acero A-33 (F-62000), según la Norma UNE 36.080. Se exigirán las siguientes prescripciones:

- Resistencia a la tracción: $35-52 \text{ kp/mm}^2$.

- Límite Elástico: $\geq 20 \text{ kp/mm}^2$.

- Alargamiento: $\geq 13\%$.

Su microestructura estará constituida básicamente por ferrita y algo de cementita o perlita.

Condiciones del proceso de ejecución de las obras

Este acero común, habitualmente suministrado en estado efervescente, se obtendrá de alguna de las formas de productos laminados en caliente y se ajustará a las especificaciones de la Norma UNE 36.080.

Unidad de cantidad instalada, medida según las especificaciones de la Documentación Técnica.

Control y criterios de aceptación y rechazo

Serán preceptivas las dos pruebas de presión interior y de estanqueidad, de acuerdo con lo señalado en el "Pliego de prescripciones técnicas generales para tuberías de abastecimiento de agua".

4.5. DESAGÜE

Condiciones de los materiales y de las partidas de obra ejecutadas

Se deberá fabricar mediante tubo sin soldadura, roscable según la Norma UNE 19.046 en un acero común A-33, UNE 36.080.

Cumplirá al menos, las siguientes prescripciones:

- Resistencia a la tracción: 35 kp/mm^2 .
- Alargamiento: $\geq 15\%$.
- Contenido de fósforo (P): $\geq 0,06\%$.
- Contenido de azufre (S): $\geq 0,06\%$.

Condiciones del proceso de ejecución de las obras

Se obtendrá por estirado en caliente o en frío, si bien en este último caso será preceptivo realizar un recocido contra acritud. Se suministrará en estado de galvanizado.

Unidad de cantidad instalada, medida según las especificaciones de la Documentación Técnica.

Control y criterios de aceptación y rechazo

Serán preceptivas las dos pruebas de presión interior y de estanqueidad, de acuerdo con lo señalado en el "Pliego de prescripciones técnicas generales para tuberías de abastecimiento de agua".

4.6. TAPÓN DE DESAGÜE

Condiciones de los materiales y de las partidas de obra ejecutadas

Se fabricará con un acero moldeado, no aleado, tipo F-8310 (AM 22 Mn 5), según la Norma UNE 36.255. Sus características a tracción en estado de normalizado serán:

- Resistencia: $\geq 54 \text{ kp/mm}^2$.
- Límite Elástico: $\geq 30 \text{ kp/mm}^2$.
- Alargamiento: $\geq 17\%$.

Su microestructura estará formada por ferrita y perlita, como corresponde a un estado de tratamiento térmico o de normalizado.

Condiciones del proceso de ejecución de las obras

El proceso de fabricación queda a criterio del fundidor, siempre que se consigan las características propias de este material fijadas para un estado de normalizado. No obstante, sería preferible si la pieza fuese templada y revenida.

La pieza deberá estar libre de arenas, rebabas, etc., y será recubierta por alquitranado, una vez que forma parte de la boca de riego.

Unidad de cantidad instalada, medida según las especificaciones de la Documentación Técnica.

Control y criterios de aceptación y rechazo

Serán preceptivas las dos pruebas de presión interior y de estanqueidad, de acuerdo con lo señalado en el "Pliego de prescripciones técnicas generales para tuberías de abastecimiento de agua".

4.7. EJE

Condiciones de los materiales y de las partidas de obra ejecutadas

Se fabricará en un acero tipo F-1110, según la Norma UNE 36.011, solicitándose en estado de normalizado. Cumplirá las siguientes especificaciones:

- Resistencia a tracción: $\geq 40 \text{ kp/mm}^2$.
- Límite Elástico: $\geq 23 \text{ kp/mm}^2$.
- Alargamiento: $\geq 24\%$.

Su microestructura estará formada por ferrita y perlita, como corresponde a un estado de tratamiento térmico o de normalizado.

Condiciones del proceso de ejecución de las obras

Unidad de cantidad instalada, medida según las especificaciones de la Documentación Técnica.

Control y criterios de aceptación y rechazo

Serán preceptivas las dos pruebas de presión interior y de estanqueidad, de acuerdo con lo señalado en el "Pliego de prescripciones técnicas generales para tuberías de abastecimiento de agua".

4.8. HUSILLO, PRENSAESTOPAS Y VÁSTAGO DE LA VÁLVULA

Condiciones de los materiales y de las partidas de obra ejecutadas

Se deberá fabricar con un latón moldeado del tipo C-6440 (Cu Zn 39 Pb3), según la Norma UNE 37.103.

Su microestructura será bifásica (a + b) y su dureza estará comprendida en el intervalo 120-170 HB.

Condiciones del proceso de ejecución de las obras

Unidad de cantidad instalada, medida según las especificaciones de la Documentación Técnica.

Control y criterios de aceptación y rechazo

Serán preceptivas las dos pruebas de presión interior y de estanqueidad, de acuerdo con lo señalado en el "Pliego de prescripciones técnicas generales para tuberías de abastecimiento de agua".

4.9. ROSCA EMBUTIDA EN EL CUERPO DE ROSCA Y ROSCA INFERIOR DE LA BOQUILLA

Condiciones de los materiales y de las partidas de obra ejecutadas

Se deberá fabricar con un latón moldeado del tipo C-2410 (Cu Zn 33 Pb2), según la Norma UNE 37.103.

Su microestructura será monofásica a y aceptará la presencia de rechupas. Su dureza estará comprendida en el intervalo 40-80 HB.

Condiciones del proceso de ejecución de las obras

Unidad de cantidad instalada, medida según las especificaciones de la Documentación Técnica.

Control y criterios de aceptación y rechazo

Serán preceptivas las dos pruebas de presión interior y de estanqueidad, de acuerdo con lo señalado en el "Pliego de prescripciones técnicas generales para tuberías de abastecimiento de agua".

4.10. JUNTA

Condiciones de los materiales y de las partidas de obra ejecutadas

La junta de válvula será de caucho, mientras que las juntas de boquilla y la del cuerpo de boca serán teóricas.

Condiciones del proceso de ejecución de las obras

Unidad de cantidad instalada, medida según las especificaciones de la Documentación Técnica.

Control y criterios de aceptación y rechazo

Serán preceptivas las dos pruebas de presión interior y de estanqueidad, de acuerdo con lo señalado en el "Pliego de prescripciones técnicas generales para tuberías de abastecimiento de agua".

5. OTRAS PIEZAS ESPECIALES

Son las siguientes: Boquillas para hidrantes, tés, terminales, manguitos, codos, conos de reducción, carretes y bridas ciegas o tapones.

Condiciones de los materiales y de las partidas de obra ejecutadas

Las boquillas para hidrantes serán de bronce tipo "Ayuntamiento de Madrid". El resto de las piezas especiales se probarán en fábrica a una presión hidráulica de treinta y dos kilopondios por centímetro cuadrado (32 kp/mm^2) y cumplirán las condiciones que se establecen en los párrafos siguientes.

Se fabricarán en función de grafito esferoidal tipo FGE-38-17, según la Norma UNE 36.118.

Su composición química será tal que permita conseguir las características mecánicas y microestructurales exigibles.

Deberán microseguirse las siguientes especificaciones para las características mecánicas.

- Resistencia a tracción: $\geq 38 \text{ kp/mm}^2$.
- Límite Elástico: $\geq 24 \text{ kp/mm}^2$.
- Alargamiento: $\geq 17\%$.
- Dureza: $\geq 140-180 \text{ HB}$.

El grafito deberá ser esferoidal (forma VI) al menos en un ochenta y cinco por ciento (85%), pudiendo ser nodular (forma) el resto. Además del grafito, la estructura presentará una matriz ferrítica siendo aceptable un contenido de perlita inferior al cinco por ciento (5%).

Para las tres, codos y llaves de paso deberán disponerse los necesarios macizos de anclaje, que contrarresten los esfuerzos producidos por la presión del agua, según lo indicado en la "Normalización de Elementos Constructivos".

Condiciones del proceso de ejecución de las obras

Unidad de cantidad instalada, medida según las especificaciones de la Documentación Técnica.

Control y criterios de aceptación y rechazo

Serán preceptivas las dos pruebas de presión interior y de estanqueidad, de acuerdo con lo señalado en el "Pliego de prescripciones técnicas generales para tuberías de abastecimiento de agua".

6. BOMBAS DE IMPULSIÓN

6.1. BOMBAS CENTRÍFUGAS AUTOASPIRANTES

Condiciones de los materiales y de las partidas de obra ejecutadas

Bombas centrífugas monobloque autoaspirante horizontal compuestas por un motor eléctrico acoplado a ella directamente.

- Grado de Protección del motor: $\geq \text{IP-33X}$.
- Tensión de alimentación trifásica: 220/380 V.
- Frecuencia: 50 Hz.
- Cuerpo: Fundición.
- Turbina: Bronce.
- Junta de estanqueidad: Prensaestopas.

Bombas centrífugas autoaspirantes montadas superficialmente o en arqueta de canalización enterrada.

Se consideran incluidas dentro de esta unidad de obra las operaciones siguientes:

- Fijación de la bomba a una bancada.
- Conexión a la red de fluido a servir.
- Conexión a la red eléctrica.
- Prueba de servicio.

La bomba se conectará a la red a la que dará servicio, y el motor a la línea de alimentación eléctrica.

Las tuberías de aspiración y de impulsión serán, como mínimo, del mismo diámetro que la tubería de impulsión de la bomba.

Las reducciones de diámetro se harán con piezas cónicas, con una conicidad total $\leq 30^\circ$.

Las reducciones de diámetro se harán excéntricas y quedarán enrasadas por la generatriz superior, para evitar la formación de bolsas de aire.

La bomba quedará fijada sólidamente a una bancada de superficie lisa y nivelada.

La sujeción de la bomba se hará anclándola con espárrago o tornillos; se utilizarán los orificios que lleva en su base.

Montadas superficialmente, la distancia entre la bomba y la pared será tal que permita girar el cuerpo de la bomba una vez liberada de su sujeción.

Montada en arqueta, la separación entre la bomba y las paredes de la arqueta será tal que permita girar el cuerpo de la bomba una vez liberada de su sujeción.

La posición será la reflejada en la Documentación Técnica o en su defecto, la indicada por la Dirección Facultativa.

Condiciones del proceso de ejecución de las obras

Se comprobará si la tensión del motor corresponde a la disponible y si gira en el sentido conveniente.

La estanqueidad de las uniones se conseguirá mediante las juntas adecuadas.

Control y criterios de aceptación y rechazo

Pruebas de servicio

No hay pruebas de servicio específicas en el proceso de ejecución.

Unidad y criterios de medición y abono

Unidad de cantidad instalada, medida según las especificaciones de la Documentación Técnica.

6.2. BOMBAS CENTRÍFUGAS MONOBLOC

Condiciones de los materiales y de las partidas de obra ejecutadas

Bombas centrífugas monobloque compuestas por un motor eléctrico acoplado a ella directamente.

Sentido de giro: mirando desde el motor, el de las agujas del reloj.

- Grado de Protección del motor: \geq IP-44X.

- Temperatura de servicio: \leq 105°C.

- Tensión de alimentación trifásica: 220/380 V.

- Velocidad de giro: 2900 r.p.m.

- Cuerpo: Fundición.

- Turbina: Fundición.

- Junta de estanqueidad: Prensaestopas.

Bombas centrífugas monobloc montadas superficialmente o en arqueta de canalización enterrada.

Se consideran incluidas dentro de esta unidad de obra las operaciones siguientes:

- Fijación de la bomba a una bancada.

- Conexión a la red de fluido a servir.

- Conexión a la red eléctrica.

- Prueba de servicio.

La bomba se conectará a la red a la que dará servicio, y el motor a la línea de alimentación eléctrica.

Las tuberías de aspiración y de impulsión serán, como mínimo, del mismo diámetro que la tubería de impulsión de la bomba.

Las reducciones de diámetro se harán con piezas cónicas, con una conicidad total \leq 30°.

Las reducciones de diámetro se harán excéntricas y quedarán enrasadas por la generatriz superior, para evitar la formación de bolsas de aire.

La bomba quedará fijada sólidamente a una bancada de superficie lisa y nivelada.

La tubería no transmitirá ningún tipo de esfuerzo a la bomba

La sujeción de la bomba se hará anclándola con espárrago o tornillos; se utilizarán los orificios que lleva en su base.

Montadas superficialmente, la distancia entre la bomba y la pared será tal que permita girar el cuerpo de la bomba una vez liberada de su sujeción.

Montada en arqueta, la separación entre la bomba y las paredes de la arqueta será tal que permita girar el cuerpo de la bomba una vez liberada de su sujeción.

La posición será la reflejada en la Documentación Técnica o en su defecto, la indicada por la Dirección Facultativa.

Condiciones del proceso de ejecución de las obras

Se comprobará si la tensión del motor corresponde a la disponible y si gira en el sentido conveniente.

La estanqueidad de las uniones se conseguirá mediante las juntas adecuadas.

Control y criterios de aceptación y rechazo

Pruebas de servicio

No hay pruebas de servicio específicas en el proceso de ejecución.

Unidad y criterios de medición y abono

Unidad de cantidad instalada, medida según las especificaciones de la Documentación Técnica.

6.3. BOMBAS CENTRÍFUGAS NORMALIZADAS S/DIN

Condiciones de los materiales y de las partidas de obra ejecutadas

Bomba centrífuga serie norma (DIN 24255) horizontal compuestas por una bomba, un motor eléctrico, un acoplamiento elástico y una bancada.

Sentido de giro mirando desde el extremo correspondiente al eje, el de las agujas del reloj.

- Grado de Protección del motor: \geq IP-44X.

- Temperatura de servicio: \leq 105°C.

- Tensión de alimentación trifásica: 220/380 V.

- Velocidad de giro: 450 r.p.m.

- Cuerpo: Fundición.

- Turbina: Fundición.

- Junta de estanqueidad: Prensaestopas.

Bombas centrífugas normalizada s/DIN montadas superficialmente o en arqueta de canalización enterrada.

Se consideran incluidas dentro de esta unidad de obra las operaciones siguientes:

- Fijación de la bomba a una bancada.

- Conexión a la red de fluido a servir.

- Conexión a la red eléctrica.

- Prueba de servicio.

La bomba se conectará a la red a la que dará servicio, y el motor a la línea de alimentación eléctrica.

Las tuberías de aspiración y de impulsión serán, como mínimo, del mismo diámetro que la tubería de impulsión de la bomba.

Las reducciones de diámetro se harán con piezas cónicas, con una conicidad total \leq 30°.

Las reducciones de diámetro se harán excéntricas y quedarán enrasadas por la generatriz superior, para evitar la formación de bolsas de aire.

La bomba quedará fijada sólidamente a una bancada de superficie lisa y nivelada.

La tubería no transmitirá ningún tipo de esfuerzo a la bomba.

La sujeción de la bomba se hará anclándola con espárrago o tornillos; se utilizarán los orificios que lleva en su base.

Montadas superficialmente, la distancia entre la bomba y la pared será tal que permita girar el cuerpo de la bomba una vez liberada de su sujeción.

Montada en arqueta, la separación entre la bomba y las paredes de la arqueta será tal que permita girar el cuerpo de la bomba una vez liberada de su sujeción.

La posición será la reflejada en la Documentación Técnica o en su defecto, la indicada por la Dirección Facultativa.

Condiciones del proceso de ejecución de las obras

Se comprobará si la tensión del motor corresponde a la disponible y si gira en el sentido conveniente.

La estanqueidad de las uniones se conseguirá mediante las juntas adecuadas.

Control y criterios de aceptación y rechazo

Pruebas de servicio

No hay pruebas de servicio específicas en el proceso de ejecución.

Unidad y criterios de medición y abono

Unidad de cantidad instalada, medida según las especificaciones de la Documentación Técnica.

EPÍGRAFE 4.**RED DE ALCANTARILLADO****0. INTRODUCCIÓN****0.1. NORMAS GENERALES PARA LA REDACCIÓN DE PROYECTOS DE ALCANTARILLADO**

Es objeto del presente Pliego de Condiciones cuantas obras, montajes, colocación y puesta en servicio de todos y cada uno de las acometidas e instalaciones necesarias, todo ello con arreglo a las especificaciones e instrucciones contenidas en las diferentes partes que componen un Proyecto: Memoria, Planos, Presupuesto, Pliego de Condiciones y el Libro de Órdenes.

Los depósitos de cabeza, de cola, y de reserva; la implantación de una depuradora en el curso de agua; diseño, trazado y tipología de la red; material de las tuberías de la red, así como del suministro, deberá ajustarse a lo previsto en el Proyecto. Cualquier duda que pueda suscitarse en la interpretación de los documentos del Proyecto o diferencia que pueda apreciarse entre unos y otros, serán en todo caso consultadas a la Dirección Facultativa, quién la aclarará debidamente y cuya interpretación será preceptivo aceptar por el Contratista.

Este Pliego de Condiciones es obligatorio para las partes contratantes, sin perjuicio de las modificaciones que de mutuo acuerdo puedan fijarse durante la ejecución de la obra, y que habrán de serlo, en todo caso, por escrito. Para todo lo que no fuese consignado en este Pliego de Condiciones se regirá por:

- Reglamentos y Normas Técnicas en vigor.

- Reglamento de Seguridad e Higiene en el Trabajo.

- Reglamento de la Administración Local y Organismos Oficiales.

En el proyecto se fijarán unos criterios básicos de partida, a tener en cuenta en la red de alcantarillado a proyectar. Estos pueden ser:

- Garantizar una evacuación adecuada para las condiciones previstas.

- Evacuar eficazmente los distintos tipos de aguas, sin que las conducciones interfieran las propiedades privadas.

- Garantizar la impermeabilidad de los distintos componentes de la red, que evite la posibilidad de fugas, especialmente por las juntas o uniones, la hermeticidad o estanqueidad de la red evitará la contaminación del terreno y de las aguas freáticas.

- Evacuación rápida sin estancamientos de las aguas usadas en el tiempo más corto posible, y que sea compatible con la velocidad máxima aceptable.

- Evacuación capaz de impedir, con un cierto grado de seguridad, la inundación de la red y el consiguiente retroceso.

- La accesibilidad a las distintas partes de la red, permitiendo un adecuada limpieza de todos sus elementos, así como posibilitar las reparaciones o reemplazos que fuesen necesarias.

- En el caso de una red exclusiva para aguas pluviales, se debe asegurar que éstas reciban únicamente las aguas procedentes de lluvia, riego y deshielo.

Se reflejarán las características esenciales de la solución adoptada en cuanto al sistema de conducción y de circulación. Éstas pueden ser si nos fijamos en el transporte de las aguas: Unitario, Separativo y Sistemas mixtos o semiseparativos. Y si nos fijamos en la circulación: por gravedad o por circulación forzada.

Se indicará si existen rápidos, sifones invertidos; o si se implantará una depuradora antes del vertido a un colector general, (dependiendo de las características del agua residual), o a un emisor o a una vertiente; el diseño, trazado y tipología de la red; el material de las tuberías de la red; así como del tipo de vertidos a evacuar.

Conviene señalar cuáles son los parámetros, al menos más importantes, del agua residual que circula por la red de la zona objeto del proyecto. Es importante aportar como dato el tipo de industrias que utilizarán la red o si serán las viviendas los únicos puntos de vertido a ésta.

0.2. NORMATIVA DE APLICACIÓN

Las redes de alcantarillado se diseñarán y construirán de acuerdo con lo que establece la normativa vigente.

0.3. PRUEBAS DE RECEPCIÓN EN OBRA DE LOS TUBOS Y ELEMENTOS DE LA RED DE ALCANTARILLADO

Las verificaciones y pruebas de recepción se ejecutarán en fábrica, sobre tubos cuya suficiente madurez sea garantizada por los fabricantes y la aceptación o rechazo de los tubos se regulará según lo que se establece a continuación:

Cuando se trate de elementos fabricados expresamente para una obra, el fabricante avisará al Director de Obra, con quince días de antelación, como mínimo, del comienzo de la fabricación, en su caso, y de la fecha en que se propone efectuar las pruebas preceptivas a que deben ser sometidos los tubos, piezas especiales y demás elementos de acuerdo con sus características normalizadas, comprobándose además dimensiones y pesos.

En caso de no asistir el Director de Obra por si o por delegación a las pruebas obligatorias en fábrica, podrá exigir al contratista certificado de garantía de que se efectuaron, en forma satisfactoria, dichos ensayos.

El Director de Obra, si lo estima necesario, podrá ordenar en cualquier momento la realización de ensayos sobre lotes, aunque hubiesen sido ensayados en fábrica, para lo cual el contratista, avisado previamente por escrito, facilitará los medios necesarios para realizar estos ensayos, de las que levantará acta, y los resultados obtenidos en ellos prevalecerán sobre cualquier otro anterior.

0.4. PRUEBAS DE CONTROL DE CALIDAD EN LA RED DE ALCANTARILLADO

Pruebas preceptivas:

Son preceptivas las pruebas para poner de manifiesto los posibles defectos de circulación o fugas en cualquier punto del recorrido.

Pruebas de la tubería instalada:

Se indica a continuación las pruebas a las que debe someterse a la tubería de alcantarillado instalada, según el Pliego de Prescripciones Técnicas para Tuberías de Saneamiento en Poblaciones en vigor.

Pruebas por Tramos:

Se deberá probar al menos el 10% de la longitud de la red, salvo que el pliego de prescripciones técnicas particulares fije otra distinta. El Director de la obra determinará los tramos que deberán probarse.

Una vez colocada la tubería de cada tramo, construidos los pozos y antes del relleno de la zanja, el contratista comunicará al Director de obra que dicho tramo está en condiciones de ser probado. El Director de obra, en el caso de que decida probar ese tramo, fijará la fecha; en caso contrario, autorizará el relleno de la zanja.

Las pruebas se realizarán obturando la entrada de la tubería en el pozo de aguas abajo y cualquier otro punto por el que pudiera salirse el agua; se llenará completa-mente de agua la tubería y el pozo de aguas arriba del tramo a probar.

Transcurridos treinta minutos del llenado se inspeccionarán los tubos, las juntas y los pozos, comprobándose que no ha habido pérdida de agua. Todo el personal, elementos y materiales necesarios para la realización de las pruebas serán de cuenta del contratista.

Excepcionalmente, el Director de obra podrá sustituir este sistema de prueba por otro suficientemente constatado que permita la detección de fugas.

Si se aprecian fugas durante la prueba, el contratista las corregirá procediéndose a continuación a una nueva prueba. En este caso el tramo en cuestión no se tendrá en cuenta para el cómputo de la longitud total a ensayar.

Revisión General:

Una vez finalizada la obra y antes de la recepción provisional, se comprobará el buen funcionamiento de la red vertiendo agua en los pozos de registro de cabecera o, mediante las cámaras de descarga si existiesen, verificando el paso correcto de agua en los pozos de registros aguas abajo.

El contratista suministrará el personal y los materiales necesarios para esta prueba.

1. CANALES DE HORMIGÓN

1.1. CANALES DE HORMIGÓN CON ELEMENTOS PREFABRICADOS

Condiciones de los materiales y de las partidas de obra ejecutadas

Formación de canal con elementos prefabricados de hormigón de los tipos siguientes:

- Canal prefabricado en forma de T.
- Hastial prefabricado en forma de T.
- Manta de hormigón celular.

Se consideran incluidas en esta unidad de obra las operaciones siguientes:

Canal y hastial:

- Preparación y comprobación de la superficie del asiento.
- Colocación de las piezas prefabricadas.
- Relleno de las juntas con mortero de cemento.

Manta:

- Preparación y comprobación de la superficie del asiento.
- Colocación de las piezas prefabricadas.

Las piezas prefabricadas quedarán colocadas según las alineaciones, pendientes y rasantes previstas en la Documentación Técnica.

Las superficies que deban quedar en contacto con el agua serán lisas, y las juntas no tendrán rebabas.

Canal:

Las piezas quedarán centradas y alineadas dentro de la zanja.

Las piezas quedarán situadas sobre un lecho de apoyo, cuya composición y espesor cumplirán las especificaciones fijadas en la Documentación Técnica.

Hastial:

Las piezas quedarán situadas sobre un lecho de apoyo, cuya composición y espesor cumplirán las especificaciones fijadas en la Documentación Técnica.

Manta:

La manta quedará situada sobre un geotextil que sobresaldrá 0,50 m por los lados de la manta. El geotextil cumplirá las especificaciones fijadas en su pliego de condiciones.

- Radio de curvatura mínimo: 0,50 m.

- Tolerancia de ejecución:

□ Alineación: ± 20 mm.

□ Nivel (P = pendiente):

P > 1%: ± 10 mm.

- 0,5% < P ≤ 1%: ± 5 mm.

- P ≤ 0,5%: ± 2 mm.

Condiciones del proceso de ejecución de las obras

Las piezas no se colocarán hasta que se haya comprobado que la superficie sobre la que se asentarán cumple las condiciones de calidad y forma previstas, con las tolerancias establecidas.

Si en esta superficie hay defectos o irregularidades superiores a las tolerables, se corregirán antes de ejecutar la partida de obra.

Antes de bajar las piezas a la zanja, la Dirección Facultativa las examinará, rechazando las que presenten algún defecto perjudicial.

La descarga y la manipulación de las piezas se harán de forma que no sufran golpes.

El fondo de la zanja estará limpio antes de bajar las piezas.

La colocación de las piezas prefabricadas comenzará por el punto más bajo.

Manta:

La viga de descarga será 0,30 m menor que la longitud del módulo a descargar. El ángulo entre viga y módulo será < 45°.

No se descargará más de un módulo a un mismo tiempo por cada viga de descarga.

En caso de producirse solape entre dos módulos, se sacarán las piezas necesarias de los módulos correspondientes para evitar el solapamiento, reconectando los extremos de los cables manipulados.

Almacenamiento: En lugares protegidos del sol.

Control y criterios de aceptación y rechazo

Se comprobará la rasante de los conductos entre pozos, con un control en un tramo de cada tres.

- No se aceptará cuando se produzca una variación en la diferencia de cotas de los pozos extremos superior al 20%.

Se comprobará los recalces y corchetes, con un control cada 15 m.

- No se aceptará cuando se produzca una ejecución defectuosa o deficiencia superior a 5cm.

Se comprobará la estanqueidad del tramo sometido a una presión de 0,5 ATM con una prueba general.

- No se aceptará cuando se produzca una fuga antes de tres horas.

Cuando se refuerce la canalización se comprobará el espesor sobre conductos mediante una inspección general.

- No se aceptará cuando existan deficiencias superiores al 10%.

Pruebas de servicio

Circulación en la red:

Se realizará un control por cabecera de red y consistirá en verter de 2 m² de agua en un tiempo de 90 segundos, en la cabecera de cada canalización.

Se realizará un control por cabecera de red y consistirá en verter de 2 m² de agua en un tiempo de 90 segundos, en la cabecera de cada canalización.

Unidad y criterios de medición y abono

Canal o hastial:

m de longitud instalada, medida según las especificaciones de la Documentación Técnica, entre los ejes o de los puntos a conectar.

Manta:

m² de superficie medida según las especificaciones de la Documentación Técnica.

Condiciones de uso y mantenimiento

No se verterán a la red basuras, ni aguas de las siguientes características:

- pH menor que 6 y mayor que 9.
- Temperatura superior a 40°C.
- Conteniendo detergentes no biodegradables.
- Conteniendo aceites minerales orgánicos y pesados.
- Conteniendo colorantes permanentes y sustancias tóxicas.
- Conteniendo una concentración de sulfatos superior a 0,2 g/l.

2. DRENAJES

2.1. DRENAJES CON TUBO DE PVC

Condiciones de los materiales y de las partidas de obra ejecutadas

Formación de drenaje con tubo ranurado de PVC.

Se consideran incluidas dentro de esta unidad de obra las siguientes operaciones:

- Comprobación del lecho de apoyo.
- Colocación y unión de los tubos.
- Relleno de la zanja con material filtrante.

Se han considerado los siguientes tipos:

- Tubo de bóveda.
- Tubo circular.

Los tubos quedarán bien asentados sobre un lecho de material filtrante de granulometría adecuada a las características del terreno y del tubo.

Los tubos colocados estarán alineados y en la rasante prevista. Tendrán la pendiente definida en la Documentación Técnica para cada tramo y según las alineaciones indicadas en la Documentación Técnica.

Los tubos penetrarán dentro de las arquetas y de los pozos de registro.

El drenaje estará recubierto por un relleno de 50 cm de material filtrante.

El grado de compactación del material de relleno de la zanja no será inferior al del material circundante.

El drenaje acabado funcionará correctamente.

Flacha máxima de los tubos rectos: ≤ 1 cm/m.

Pendiente: $\geq 0,5\%$.

Anchura de la zanja: D nominal + 45 cm.

Penetración de tubos en arquetas y pozos: ≥ 1 cm.

Tolerancias de ejecución:

- Pendiente $\leq 4\%$: $\pm 0,25\%$.

- Pendiente $> 4\%$: $\pm 0,50\%$.

- Rasantes: ± 20 mm.

Tubo de Bóveda.

Condiciones del proceso de ejecución de las obras

Los trabajos se realizarán con la zanja y los tubos libres de agua y de tierras sueltas.

No transcurrirán más de 8 días entre la ejecución de la zanja y la colocación de los tubos.

No se iniciará la colocación de los tubos sin la autorización previa de la Dirección Facultativa.

Antes de bajar los tubos a la zanja se examinarán y se apartarán los que estén deteriorados.

La colocación de los tubos se empezará por el punto más bajo.

En caso de interrumpirse la colocación de los tubos se evitará su obstrucción y se asegurará su desagüe. Cuando se reemprendan los trabajos se comprobará que no se haya introducido ningún cuerpo extraño en el interior de los tubos.

No se colocarán más de 100 m de tubo sin proceder al relleno con material filtrante.

No se iniciará el relleno de la zanja sin la autorización expresa de la Dirección Facultativa.

Una vez colocados los tubos, el relleno de la zanja se compactará por tongadas sucesivas con un grado de compactación \geq al 75% del P.N.

El procedimiento utilizado para terraplenar zanjas y consolidar rellenos no producirá movimientos de los tubos.

El almacenamiento se hará asentando en horizontal sobre superficies llanas y en el borde de la zanja para evitar manipulaciones.

Control y criterios de aceptación y rechazo

Se comprobará la rasante de los conductos entre pozos, con un control en un tramo de cada tres.

- No se aceptará cuando se produzca una variación en la diferencia de cotas de los pozos extremos superior al 20%.

Se comprobará los recalces y corchetes, con un control cada 15 m.

- No se aceptará cuando se produzca una ejecución defectuosa o deficiencia superior a 5 cm.

Se comprobará la estanqueidad del tramo sometido a una presión de 0,5 ATM con una prueba general.

- No se aceptará cuando se produzca una fuga antes de tres horas.

Cuando se refuerce la canalización se comprobará el espesor sobre conductos mediante una inspección general.

- No se aceptará cuando existan deficiencias superiores al 10%.

Pruebas de servicio

No hay pruebas de servicio específicas en el proceso de ejecución

Unidad y criterios de medición y abono

m de longitud instalada, medida según las especificaciones de la Documentación Técnica.

Este criterio no incluye la preparación de la superficie de asiento ni la ejecución del lecho de material filtrante.

2.2. DRENAJES CON CANALES DE HORMIGÓN

Condiciones de los materiales y de las partidas de obra ejecutadas

Formación de canal con piezas prefabricadas de hormigón colocadas sobre solera de hormigón.

Se consideran incluidas dentro de esta unidad de obra las siguientes operaciones:

- Comprobación de la superficie de asentamiento.

- Colocación del hormigón de solera.

- Colocación de las piezas prefabricadas.

- Sellado de las juntas con mortero.

La solera tendrá un espesor y acabado continuos.

Las piezas prefabricadas estarán colocadas según las alineaciones, pendientes y cotas previstas en la Documentación Técnica.

Las juntas de asiento y las juntas verticales estarán hechas con mortero de cemento.

En los casos que el agua circule a gran velocidad, se evitarán los cambios bruscos de alineación para no producir saltos de agua u olas.

Resistencia característica estimada del hormigón de la solera (Fest.) a los 28 días: $\geq 0,9 \times F_{ck}$.

Tolerancias de ejecución:

- Espesor de la solera: - 5 mm.

- Nivelación: ± 10 mm.

Condiciones del proceso de ejecución de las obras

La temperatura para hormigonar la solera estará entre 5°C y 40°C.

El vertido del hormigón de solera se hará de manera que no se produzcan disgregaciones.

La colocación de las piezas prefabricadas se empezará por el punto más bajo.

Se almacenará en lugares protegidos de impactos.

Control y criterios de aceptación y rechazo

Pruebas de servicio

No hay pruebas de servicio específicas en el proceso de ejecución.

Unidad y criterios de medición y abono

m de longitud medido sobre el terreno.

2.3 CAJAS PARA IMBORNALES

2.4. CAJAS PARA INTERCEPTORES

Condiciones de los materiales y de las partidas de obra ejecutadas

Ejecución de caja de hormigón, o de ladrillo perforado enfoscado y enlucida, y eventual-mente con enfoscado previo exterior, sobre solera de hormigón, para imbornales o interceptores.

Se consideran incluidas dentro de esta unidad de obra las siguientes operaciones:

Caja de hormigón:

- Comprobación de la superficie de asentamiento.

- Colocación del hormigón de solera.

- Montaje del encofrado.

- Preparación del encuentro de la caja con el tubo de desagüe.

- Colocación del hormigón de la caja.

- Desmontaje del encofrado.

- Curado del hormigón.

Caja de ladrillo:

- Comprobación de la superficie de asentamiento.

- Colocación del hormigón de solera.

- Colocación de los ladrillos con mortero.

- Preparación del encuentro de la caja con el tubo de desagüe.

- Enfoscado y enlucido del interior de la caja.

- Enfoscado previo del exterior de la caja, en su caso.

La solera quedará plana, nivelada y a la profundidad prevista en la Documentación Técnica.

La caja quedará aplomada y bien asentada sobre la solera.

El nivel del coronamiento permitirá la colocación del marco y la reja enrasados con el pavimento o zona adyacente sin sobresalir de ella.

El hueco para el paso del tubo de desagüe quedará preparado.

Los ángulos interiores serán redondeados.

La caja acabada estará limpia de cualquier tipo de residuo.

Caja de ladrillo:

- Los ladrillos estarán colocados a rompejuntas y las hiladas serán horizontales.

- Las juntas estarán llenas de mortero.

- La superficie interior quedará revestida con un enfoscado de espesor uniforme y bien adherido a la pared, y acabada con un enlucido de pasta portland. El revestimiento será liso, sin fisuras, agujeros u otros defectos.

Enfoscado previo exterior:

- La superficie exterior quedará cubierta sin discontinuidades con un enfoscado previo bien adherido a la pared.

Caja de hormigón:

- El hormigón colocado no tendrá disgregaciones o huecos en la masa.

- La sección del elemento no quedará disminuida en ningún punto por la introducción de elementos del encofrado ni de otros.

Resistencia característica estimada del hormigón de la solera (Fest.) a los 28 días: $\geq 0,9 \times F_{ck}$.

Caja de ladrillo:

- Espesor de las juntas: $\approx 1,5$ cm.

- Espesor del enfoscado y del enlucido: 1,1 cm.

Enfoscado previo exterior:

- Espesor del enfoscado regularizado: $\approx 1,8$ cm.

Caja de hormigón:

Resistencia característica estimada del hormigón de las paredes (Fest) a los 28 días: $\approx 0,9 \times F_{ck}$

Tolerancias de ejecución:

- Nivel de la solera: ± 20 mm.

- Aplomado total: ± 5 mm.

- Planeidad: ± 5 mm/m.

- Escuadrado: ± 5 mm.

Caja de ladrillo:

- Horizontalidad de las hiladas: ± 2 mm/m.

- Espesor del enfoscado y del enlucido: ± 2 mm.

Condiciones del proceso de ejecución de las obras

Se trabajará a una temperatura ambiente que oscile entre 5°C y 40°C, sin lluvia.

Caja de hormigón:

- No puede transcurrir más de 1 hora desde la fabricación del hormigón hasta el hormigonado a menos que la Dirección Facultativa lo crea conveniente por aplicar medios que retarden el fraguado.

- Los ladrillos:

- Los ladrillos que se coloquen tendrán la humedad necesaria para que no absorban agua del mortero.

- La fábrica se levantará por hiladas enteras.

- El enfoscado se aplicará una vez saneadas y humedecidas las superficies que lo recibirán.

Control y criterios de aceptación y rechazo

Pruebas de servicio

No hay pruebas de servicio específicas en el proceso de ejecución.

Unidad y criterios de medición y abono

Imbornales:

Unidad medida según las especificaciones de la Documentación Técnica.

Interceptores:

m de longitud medida según las especificaciones de la Documentación Técnica.

2.5. MECHINALES

Condiciones de los materiales y de las partidas de obra ejecutadas

Colocación de tubo de PVC para mechnal de muro.

Se consideran incluidas dentro de esta unidad de obra las siguientes operaciones:

- Replanteo del punto del mechnal.

- Colocación del tubo de PVC.

Se ubicarán en la posición fijada en la Documentación Técnica.

Recogerá a cota el agua del colector del intradós y la verterá al exterior sin que el tubo sobresalga de la superficie del muro.

Quedará envuelto por el hormigón.

Condiciones del proceso de ejecución de las obras

Cuando se prevean los mechinales en el proyecto del muro, se colocarán a la vez que el encofrado y sin perjudicar la disposición de las armaduras.

Control y criterios de aceptación y rechazo

Pruebas de servicio

No hay pruebas de servicio específicas en el proceso de ejecución.

Unidad y criterios de medición y abono

m de longitud medida según las especificaciones de la Documentación Técnica.

2.6. ELEMENTOS AUXILIARES PARA DRENAJES

Condiciones de los materiales y de las partidas de obra ejecutadas

Colocación de marco y/o reja, para imbornal, interceptor o arqueta.

Se consideran incluidas dentro de esta unidad de obra las siguientes operaciones:

- Comprobación de la superficie de apoyo.

- Colocación del mortero en su caso.

- Colocación del marco y/o reja.

El marco colocado quedará bien asentado sobre las paredes del elemento drenante.

Estará fijado sólidamente con patas de anclaje.

La parte superior del marco y de la reja quedarán en el mismo plano que el pavimento perimetral, y mantendrán su pendiente.

Reja fija:

La reja colocada quedará bien asentada sobre las paredes del elemento drenante, niveladas antes con mortero.

Marco o reja fija:

Los salientes laterales de fijación estarán sólidamente trabados con mortero.

Éstos no sobresaldrán de las paredes del elemento drenante.

Reja no fija:

La reja quedará apoyada sobre el marco en todo su perímetro.

No tendrá movimientos que puedan provocar su rotura por impacto o bien producir ruidos.

Reja practicable:

Abrirá y cerrará correctamente.

Tolerancias de ejecución:

- Alabeo: ± 2 mm.

- Nivel entre el marco o la reja y el pavimento: - 10 mm.

- 10 mm.

Condiciones del proceso de ejecución de las obras

El proceso de colocación no producirá desperfectos, ni modificará las condiciones exigidas por el material.

Control y criterios de aceptación y rechazo

Pruebas de servicio

No hay pruebas de servicio específicas en el proceso de ejecución.

Unidad y criterios de medición y abono

Marco:

m de longitud medida según las especificaciones de la Documentación Técnica.

Reja:

Unidad medida según las especificaciones de la Documentación Técnica.

3. ALCANTARILLAS Y COLECTORES

3.1. ALCANTARILLAS Y COLECTORES CON TUBO DE HORMIGÓN CIRCULAR Y MACHIHembrADO

3.2. ALCANTARILLAS Y COLECTORES CON TUBO DE HORMIGÓN CON UNIÓN ELÁSTICA DE CAMPANA

3.3. ALCANTARILLAS Y COLECTORES CON TUBO DE HORMIGÓN ARMADO CON UNIÓN ELÁSTICA DE CAMPANA

3.4. ALCANTARILLAS Y COLECTORES CON TUBO DE FIBROCEMENTO

Condiciones de los materiales y de las partidas de obra ejecutadas

Formación de alcantarilla o colector con tubos de hormigón con unión de campana con anillo elastomérico, o con tubos de fibrocemento con unión machihembrada con anillo elastomérico.

Se consideran incluidas dentro de esta unidad de obra las siguientes operaciones:

- Comprobación del lecho de apoyo.

- Colocación de los tubos.

- Colocación del anillo elastomérico.

- Unión de los tubos.

- Realización de pruebas sobre la tubería instalada.

El tubo seguirá las alineaciones indicadas en la Documentación Técnica, quedará a la rasante prevista y con la pendiente definida para cada tramo.

Quedarán centrados y alineados dentro de la zanja.

Los tubos se situarán sobre un lecho de apoyo, cuya composición y espesor cumplirá lo especificado en el Documentación Técnica.

La unión entre los tubos se realizará por penetración de un extremo dentro del otro, con la interposición de un anillo de goma colocado previamente en el alojamiento adecuado del extremo de menor diámetro exterior.

La junta entre los tubos será correcta si los diámetros interiores quedan alineados. Se acepta un resalte ≤ 3 mm.

Las juntas serán estancas a la presión de prueba, resistirán los esfuerzos mecánicos y no producirán alteraciones apreciables en el régimen hidráulico de la tubería.

La tubería quedará protegida de los efectos de cargas exteriores, del tráfico (en su caso), inundaciones de la zanja y de las variaciones térmicas.

En caso de coincidencia de tuberías de agua potables y de saneamiento, las de agua potable pasarán por un plano superior a las de saneamiento e irán separadas tangencialmente 100 cm. una vez instalada la tubería, y antes del relleno de la zanja, quedarán realizadas satisfactoriamente las pruebas de presión interior y de estanqueidad en los tramos que especifique la Dirección Facultativa.

Por encima del tubo habrá un relleno de tierras compactadas, que cumplirá las especificaciones de su pliego de condiciones.

Distancia de la generatriz superior del tubo a la superficie:

- En zonas de tráfico rodado: ≥ 100 cm.

- En zonas sin tráfico rodado: ≥ 60 cm.

Anchura de la zanja: $\geq D$ nominal + 40 cm.

Presión de la prueba de estanqueidad: ≤ 1 kg/cm².

Condiciones del proceso de ejecución de las obras

Antes de bajar los tubos a la zanja la Dirección Facultativa los examinará, rechazando los que presenten algún defecto.

Antes de la colocación de los tubos se comprobará que la rasante, la anchura, la profundidad y el nivel freático de la zanja corresponden a los especificados en la Documentación

Técnica. En caso contrario se avisará a la Dirección Facultativa.

La descarga y manipulación de los tubos se hará de forma que no sufran golpes.

El fondo de la zanja estará limpio antes de bajar los tubos.

Durante el proceso de colocación no se producirán desperfectos en la superficie del tubo.

Se recomienda la suspensión del tubo por medio de bragas de cinta ancha con el recubrimiento adecuado.

Las tuberías y zanjas se mantendrán libres de agua; por ello es aconsejable montar los tubos en sentido ascendente, asegurando el desagüe de los puntos bajos.

Los tubos se calzarán y acodalarán para impedir su movimiento.

Colocados los tubos dentro de la zanja, se comprobará que su interior esté libre de tierras, piedras, herramientas de trabajo, etc.

En caso de interrumpirse la colocación de los tubos se evitará su obstrucción y se asegurará su desagüe. Cuando se reemprendan los trabajos se comprobará que no se haya introducido ningún cuerpo extraño en el interior de los tubos.

Para realizar la unión de los tubos no se forzarán ni deformarán sus extremos.

El lubricante que se utilice para las operaciones de unión de los tubos no será agresivo para el material del tubo ni para el anillo elastomérico, incluso a temperaturas elevadas del efluente.

la unión entre los tubos y otros elementos de obra se realizará garantizando la no transmisión de cargas, la impermeabilidad y la adherencia con las paredes.

No se montarán tramos de más de 100 m de largo sin hacer un relleno parcial de la zanja dejando las juntas descubiertas. Este relleno cumplirá las especificaciones técnicas del relleno de la zanja.

Una vez situada la tubería en la zanja, parcialmente rellena excepto en las uniones, se realizarán las pruebas de presión interior y de estanqueidad según la normativa vigente.

Si existieran fugas apreciables durante la prueba de estanqueidad, el contratista corregirá los defectos y procederá de nuevo a hacer la prueba.

No se puede proceder al relleno de la zanja sin autorización expresa de la Dirección Facultativa.

Control y criterios de aceptación y rechazo

Se comprobará la rasante de los conductos entre pozos, con un control en un tramo de cada tres.

- No se aceptará cuando se produzca una variación en la diferencia de cotas de los pozos extremos superior al 20%.

Se comprobará la estanqueidad del tramo sometido a una presión de 0,5 ATM con una prueba general.

- No se aceptará cuando se produzca una fuga antes de tres horas.

Cuando se refuerce la canalización se comprobará el espesor sobre conductos mediante una inspección general.

- No se aceptará cuando existan deficiencias superiores al 10%.

Hormigón:

Se comprobará los recalces y corchetes, con un control cada 15 m.

- No se aceptará cuando se produzca una ejecución defectuosa o deficiencia superior a 5cm.

Fibrocemento:

Se comprobará el relleno de arena, con un control cada 15 m.

- No se aceptará cuando deficiencias superiores a 5 cm.

Se comprobará los manguitos de unión, con un control cada 15 m.

- No se aceptará cuando se produzca una ejecución defectuosa.

Cuando se refuerce la canalización se comprobará el espesor sobre conductos mediante una inspección general.

- No se aceptará cuando existan deficiencias superiores al 10%.

Pruebas de servicio

Circulación en la red:

Se realizará un control por cabecera de red y consistirá en verter de 2 m² de agua en un tiempo de 90 segundos, en la cabecera de cada canalización.

Se realizará un control por cabecera de red y consistirá en verter de 2 m² de agua en un tiempo de 90 segundos, en la cabecera de cada canalización.

Unidad y criterios de medición y abono

m de longitud instalada, medida según las especificaciones de la Documentación Técnica, entre los ejes o de los puntos a conectar.

Este criterio incluye las pérdidas de material por recortes y los empalmes que se hayan efectuado.

Este criterio incluye los gastos asociados a la realización de las pruebas sobre la tubería instalada.

Condiciones de uso y mantenimiento

No se verterán a la red basuras, ni aguas de las siguientes características:

- pH menor que 6 y mayor que 9.
 - Temperatura superior a 40°C.
 - Conteniendo detergentes no biodegradables.
 - Conteniendo aceites minerales orgánicos y pesados.
 - Conteniendo colorantes permanentes y sustancias tóxicas.
 - Conteniendo una concentración de sulfatos superior a 0,2 g/l.
- 3.5 ALCANTARILLAS Y COLECTORES CON TUBO DE HORMIGÓN OVOIDE
- 3.6. ALCANTARILLAS Y COLECTORES CON TUBO DE HORMIGÓN CON ACERA INTERIOR Y BÓVEDA
- 3.7. ALCANTARILLAS Y COLECTORES CON TUBOS DE FIBROCEMENTO
- 3.8. ALCANTARILLAS Y COLECTORES CON TUBOS DE PVC

Condiciones de los materiales y de las partidas de obra ejecutadas

Formación de alcantarilla o colector con tubos de PVC colocados enterrados.

Se consideran los siguientes tipos de tubos:

- Tubo de PVC alveolado con unión con anillo elastomérico.
- Tubo de PVC inyectado con unión encolada.
- Tubo de PVC inyectado con unión con anillo elastomérico.
- Tubo de PVC de formación helicoidal, autoportante, con unión masilla.
- Tubo de PVC de formación helicoidal, para ir hormigonado, con unión con masilla.

Se consideran incluidas dentro de esta unidad de obra las siguientes operaciones:

- Comprobación del lecho de apoyo de los tubos.
 - Bajada de los tubos al fondo de la zanja.
 - Colocación del anillo elastomérico, en su caso.
 - Unión de los tubos.
 - Realización de pruebas sobre la tubería instalada.
- El tubo seguirá las alineaciones indicadas en la Documentación Técnica, quedará a la rasante prevista y con la pendiente definida para cada tramo. Quedarán centrados y alineados dentro de la zanja.
- Los tubos se situarán sobre un lecho de apoyo, cuya composición y espesor cumplirá lo especificado en el Documentación Técnica.

Unión con anillo elastomérico:

La unión entre los tubos se realizará por penetración de un extremo dentro del otro, con la interposición de un anillo de goma colocado previamente en el alojamiento adecuado del extremo de menor diámetro exterior.

Unión encolada o con masilla:

La unión entre los tubos se realizará por penetración de un extremo dentro del otro, encolando previamente el extremo de menor diámetro exterior.

La junta entre los tubos será correcta si los diámetros interiores quedan alineados. Se acepta un resalte ≤ 3 mm.

Las juntas serán estancas a la presión de prueba, resistirán los esfuerzos mecánicos y no producirán alteraciones apreciables en el régimen hidráulico de la tubería.

La tubería quedará protegida de los efectos de cargas exteriores, del tráfico (en su caso), inundaciones de la zanja y de las variaciones térmicas.

En caso de coincidencia de tuberías de agua potables y de saneamiento, las de agua potable pasarán por un plano superior a las de saneamiento e irán separadas tangencialmente 100 cm.

Una vez instalada la tubería, y antes del relleno de la zanja, quedarán realizadas satisfactoriamente las pruebas de presión interior y de estanqueidad en los tramos que especifique la Dirección Facultativa.

Por encima del tubo habrá un relleno de tierras compactadas, que cumplirá las especificaciones de su pliego de condiciones.

Distancia de la generatriz superior del tubo a la superficie:

- En zonas de tráfico rodado: ≥ 100 cm.
- En zonas sin tráfico rodado: ≥ 60 cm.

Anchura de la zanja: $\geq D$ exterior + 50 cm.

Presión de la prueba de estanqueidad: ≤ 1 kg/cm².

Condiciones del proceso de ejecución de las obras

Antes de bajar los tubos a la zanja la Dirección Facultativa los examinará, rechazando los que presenten algún defecto.

Antes de la colocación de los tubos se comprobará que la rasante, la anchura, la profundidad y el nivel freático de la zanja corresponden a los especificados en la Documentación Técnica. En caso contrario se avisará a la Dirección Facultativa.

La descarga y manipulación de los tubos se hará de forma que no sufran golpes.

El fondo de la zanja estará limpio antes de bajar los tubos.

Durante el proceso de colocación no se producirán desperfectos en la superficie del tubo.

Se recomienda la suspensión del tubo por medio de bragas de cinta ancha con el recubrimiento adecuado.

Las tuberías y zanjás se mantendrán libres de agua; por ello es aconsejable montar los tubos en sentido ascendente, asegurando el desagüe de los puntos bajos.

Los tubos se calzarán y acodalarán para impedir su movimiento.

Colocados los tubos dentro de la zanja, se comprobará que su interior esté libre de tierras, piedras, herramientas de trabajo, etc.

En caso de interrumpirse la colocación de los tubos se evitará su obstrucción y se asegurará su desagüe. Cuando se reemprendan los trabajos se comprobará que no se haya introducido ningún cuerpo extraño en el interior de los tubos.

Para realizar la unión de los tubos no se forzarán ni deformarán sus extremos.

Unión con anillo elastomérico:

El lubricante que se utilice para las operaciones de unión de los tubos no será agresivo para el material del tubo ni para el anillo elastomérico, incluso a temperaturas elevadas del efluente.

La unión entre los tubos y otros elementos de obra se realizará garantizando la no transmisión de cargas, la impermeabilidad y la adherencia con las paredes.

No se montarán tramos de más de 100 m de largo sin hacer un relleno parcial de la zanja dejando las juntas descubiertas. Este relleno cumplirá las especificaciones técnicas del relleno de la zanja.

Una vez situada la tubería en la zanja, parcialmente rellena excepto en las uniones, se realizarán las pruebas de presión interior y de estanqueidad según la normativa vigente.

Si existieran fugas apreciables durante la prueba de estanqueidad, el contratista corregirá los defectos y procederá de nuevo a hacer la prueba.

No se puede proceder al relleno de la zanja sin autorización expresa de la Dirección Facultativa.

Control y criterios de aceptación y rechazo

Se comprobará la rasante de los conductos entre pozos, con un control en un tramo de cada tres.

- No se aceptará cuando se produzca una variación en la diferencia de cotas de los pozos extremos superior al 20%.

Se comprobará la estanqueidad del tramo sometido a una presión de 0,5 ATM con una prueba general.

- No se aceptará cuando se produzca una fuga antes de tres horas.

Cuando se refuerce la canalización se comprobará el espesor sobre conductos mediante una inspección general.

- No se aceptará cuando existan deficiencias superiores al 10%.

Hormigón:

Se comprobará los recalces y corchetes, con un control cada 15 m.

- No se aceptará cuando se produzca una ejecución defectuosa o deficiencia superior a 5 cm.

Fibroceemento:

Se comprobará el relleno de arena, con un control cada 15 m.

- No se aceptará cuando existan deficiencias superiores a 5 cm.

Se comprobará los manguitos de unión, con un control cada 15 m.

- No se aceptará cuando se produzca una ejecución defectuosa.

Cuando se refuerce la canalización se comprobará el espesor sobre conductos mediante una inspección general.

- No se aceptará cuando existan deficiencias superiores al 10%.

Pruebas de servicio

Circulación en la red:

- Se realizará un control por cabecera de red y consistirá en verter de 2 m² de agua

en un tiempo de 90 segundos, en la cabecera de cada canalización.

- Se realizará un control por cabecera de red y consistirá en verter de 2 m² de agua en un tiempo de 90 segundos, en la cabecera de cada canalización.

Unidad y criterios de medición y abono

m de longitud instalada, medida según las especificaciones de la Documentación Técnica, entre los ejes o de los puntos a conectar.

Este criterio incluye las pérdidas de material por recortes y los empalmes que se hayan efectuado.

Este criterio incluye los gastos asociados a la realización de las pruebas sobre la tubería instalada.

Condiciones de uso y mantenimiento

Hormigón y Fibroceemento:

No se verterán a la red basuras, ni aguas de las siguientes características:

- pH menor que 6 y mayor que 9.
- Temperatura superior a 40°C.
- Conteniendo detergentes no biodegradables.
- Conteniendo aceites minerales orgánicos y pesados.
- Conteniendo colorantes permanentes y sustancias tóxicas.
- Conteniendo una concentración de sulfatos superior a 0,2 g/l.

4. RECUBRIMIENTOS PROTECTORES INTERIORES PARA ALCANTARILLAS Y COLECTORES

4.1. RECUBRIMIENTOS PROTECTORES INTERIORES PARA TUBOS CIRCULARES DE HORMIGÓN

4.2. RECUBRIMIENTOS PROTECTORES INTERIORES PARA TUBOS OVOIDES DE HORMIGÓN

4.3. RECUBRIMIENTOS PROTECTORES INTERIORES PARA TUBOS DE HORMIGÓN CON ACERA INTERIOR Y BÓVEDA

Condiciones de los materiales y de las partidas de obra ejecutadas

Recubrimiento protector interior para alcantarilla de tubo de hormigón armado con brea-epoxi o con polímero orgánico, aplicado en dos manos.

Se consideran incluidas dentro de esta unidad de obra las siguientes operaciones:

- Preparación de la superficie del tubo.
- Aplicación del recubrimiento en dos manos.

El recubrimiento aplicado constituirá una película sólida y uniforme.

Cubrirá sin discontinuidades la superficie interior de la conducción hasta la altura indicada en la Documentación Técnica.

Brea-epoxi:

- Dotación total: 0,89 kg/m².

Polímero orgánico:

- Dotación total: 0,36 kg/m².

Condiciones del proceso de ejecución de las obras

Los trabajos se realizarán a una temperatura ambiente entre 5°C y 30°C, sin lluvia.

Es necesario que los tubos estén suficientemente secos para garantizar la adherencia

Antes de la aplicación del recubrimiento, se saneará la superficie. Ésta superficie no tendrá polvo, grasas, etc.

Brea-epoxi:

- El recubrimiento se aplicará a brocha una vez mezclados convenientemente los dos componentes.

- La primera aplicación, con un consumo aproximado de un 30% de la dotación, sirve de imprimación. La segunda se aplicará pasadas 12 h.

Polímero orgánico:

- El recubrimiento se aplicará a brocha.

- La aplicación se realizará en dos manos a medida que se coloca cada segmento de tubo.

Control y criterios de aceptación y rechazo

Pruebas de servicio

No hay pruebas de servicio específicas en el proceso de ejecución.

Unidad y criterios de medición y abono

m de longitud instalada, medida según las especificaciones de la Documentación Técnica, entre los ejes de los elementos o de los puntos a conectar.

Se incluye dentro de este criterio el trabajo de preparación de la superficie a cubrir.

5. RECUBRIMIENTOS PROTECTORES EXTERIORES PARA ALCANTARILLAS Y COLECTORES

Condiciones de los materiales y de las partidas de obra ejecutadas

Recubrimiento exterior con hormigón para la protección de tubos de hormigón.

Se consideran incluidas dentro de esta unidad de obra las siguientes operaciones:

- Preparación de la superficie del tubo.

- Colocación del hormigón de protección.

- Curado del hormigón de protección.

El recubrimiento acabado tendrá un espesor uniforme y cubrirá totalmente la superficie exterior de los tubos.

Resistencia característica estimada del hormigón de la solera (Fest) a los 28 días: $\geq 0,9 \times F_{ck}$.

Tolerancias de ejecución:

- Espesor de la solera: ± 5 mm.

Condiciones del proceso de ejecución de las obras

Antes de la aplicación del recubrimiento, se saneará la superficie. Ésta superficie no tendrá polvo, grasas, etc.

Se trabajará a una temperatura ambiente que oscilará entre los 5°C y los 40°C, sin lluvia

El hormigón se colocará en obra antes de iniciar el fraguado.

Control y criterios de aceptación y rechazo

Se rechazará si tuviera discontinuidades, grietas o defectos, como disgregaciones o coqueas.

Pruebas de servicio

No hay pruebas de servicio específicas en el proceso de ejecución.

Unidad y criterios de medición y abono

m de longitud instalada, medida según las especificaciones de la Documentación Técnica, entre los ejes de los elementos o de los puntos a conectar.

Se incluyen dentro de este criterio el trabajo de preparación de la superficie a cubrir.

6. EMISARIOS SUBMARINOS

Condiciones de los materiales y de las partidas de obra ejecutadas

Emisario submarino con tubos de polietileno de alta densidad soldados y colocados de forma continua por flotación.

Se consideran incluidas dentro de esta unidad de obra las siguientes operaciones:

- Montaje del emisario con soldadura.

- Lanzamiento del emisario desde tierra.

- Guiado del emisario desde el mar con una ligera tracción.

- Hundimiento del emisario y colocación sobre el fondo marino.

- Inspección visual del emisario instalado, tanto interior como exteriormente.

El tubo seguirá las alineaciones indicadas en la Documentación Técnica, quedará a la rasante prevista y con la pendiente definida para cada tramo.

La unión entre los tubos se realizará por soldadura.

Debe tener los anclajes y lastres indicados en lastres indicados en la Documentación Técnica para evitar la flotabilidad de la tubería. Estos anclajes cumplirán las prescripciones de su pliego de condiciones.

No se producirán ondulaciones de la tubería entre los anclajes y/o lastres.

No se admitirán tramos en contrapendientes en ningún caso.

La tubería instalada no tendrá residuos ni obstrucciones.

No tendrá grietas.

Una vez instalada la canalización y antes de proceder a su recubrimiento, se procederá a una inspección visual tanto interior como exteriormente.

Tolerancias de ejecución:

- Desviaciones en planta de la alineación: ± 50 cm.

- Nivel: ± 30 cm.

Condiciones del proceso de ejecución de las obras

Para las operaciones de transporte, carga y descarga se utilizarán soportes, equipos y/o dispositivos que no produzcan daños a los tubos.

No se arrastrarán o rodarán los tubos.

El método, fases de ejecución, medios y personal previstos para la ejecución de los trabajos serán previamente aprobados por la Dirección Facultativa.

El método, fases de ejecución, medios y personal previstos para el replanteo de los tubos serán previamente aprobados por la Dirección Facultativa.

La colocación de los tubos se realizará por el método de colocación continua por flotación, según la normativa vigente.

Control y criterios de aceptación y rechazo

Pruebas de servicio

No hay pruebas de servicio específicas en el proceso de ejecución.

Unidad y criterios de medición y abono

m de longitud instalada, medida según las especificaciones de la Documentación.

Este criterio incluye las pérdidas de material por recortes y los empalmes que se hayan efectuado.

Este criterio incluye los gastos asociados a la realización de las pruebas sobre la tubería instalada.

6.2. EMISARIOS SUBMARINOS CON TUBO DE HORMIGÓN CON UNIÓN ELÁSTICA DE CAMPANA

6.3. EMISARIOS SUBMARINOS CON TUBOS DE FIBROCEMENTO

Condiciones de los materiales y de las partidas de obra ejecutadas

Emisario submarino con tubos de hormigón armado o de fibrocemento, con unión elástica de campana, colocados bajo el mar.

Se consideran incluidas dentro de esta unidad de obra las siguientes operaciones:

- Transporte de los hasta el punto de colocación.

- Colocación de los anillos elásticos.

- Colocación y unión de los tubos sobre el fondo marino.

- Inspección visual del emisario instalado, tanto interior como exteriormente.

El tubo seguirá las alineaciones indicadas en la Documentación Técnica, quedará a la rasante prevista y con la pendiente definida para cada tramo.

La unión entre los tubos se realizará por penetración de un extremo dentro del otro, con la interposición de un anillo de goma colocado previamente en el alojamiento adecuado del extremo de menor diámetro exterior.

No se admitirán tramos en contrapendientes en ningún caso.

La tubería instalada no tendrá residuos ni obstrucciones.

No tendrá grietas.

Una vez instalada la canalización y antes de proceder a su recubrimiento, se procederá a una inspección visual tanto interior como exteriormente.

Tolerancias de ejecución:

- Desviaciones en planta de la alineación: ± 50 cm.

- Nivel: ± 30 cm.

Fibrocemento:

Colocación de lastre prefabricado de hormigón sobre tubo de emisario submarino.

Se han considerado los lastres siguientes:

- Anillo de hormigón armado.

- Lastre de hormigón armado en forma de omega.

Se consideran incluidas dentro de esta unidad de obra las siguientes operaciones:

Anillo de hormigón:

- Colocación del lastre envolviendo el emisario.

Lastre en forma de omega:

- Transporte del lastre hasta el punto de colocación.

- Colocación del lastre sobre el tubo del emisario.

Los lastres y la separación entre ellos serán los indicados en la Documentación Técnica.

No se producirán ondulaciones del emisario entre los anclajes y/o lastres.

Anillo de hormigón:

Los anillos serán solidarios a los tubos.

Condiciones del proceso de ejecución de las obras

Para las operaciones de transporte, carga y descarga se utilizarán soportes, equipos y/o dispositivos que no produzcan daños a los tubos.

La descarga y manipulación de los tubos se hará de forma que no sufran golpes

No se arrastrarán o rodarán los tubos.

El método, fases de ejecución, medios y personal previstos para la ejecución de los trabajos serán previamente aprobados por la Dirección Facultativa.

El método, fases de ejecución, medios y personal previstos para el replanteo de los tubos serán previamente aprobados por la Dirección Facultativa.

La colocación de los tubos se realizará por el método de colocación de tubo a tubo, según la normativa vigente.

Fibrocemento:

Anillo de hormigón:

Los anillos se colocarán en los tubos antes de bajarlos al agua.

Lastre en forma de omega:

Los lastres se colocarán en los tubos una vez situados estos en el fondo del mar.

Durante el proceso de colocación no se producirán desperfectos en la superficie del tubo.

Control y criterios de aceptación y rechazo

Se comprobará la rasante de los conductos entre pozos, con un control en un tramo de cada tres.

- No se aceptará cuando se produzca una variación en la diferencia de cotas de los pozos extremos superior al 20%.

Se comprobará la estanqueidad del tramo sometido a una presión de 0,5 ATM con una prueba general.

- No se aceptará cuando se produzca una fuga antes de tres horas.

Cuando se refuerce la canalización se comprobará el espesor sobre conductos mediante una inspección general.

- No se aceptará cuando existan deficiencias superiores al 10%.

Hormigón:

Se comprobará los recalces y corchetes, con un control cada 15 m.

- No se aceptará cuando se produzca una ejecución defectuosa o deficiencia superior a 5 cm.

Fibrocemento:

Se comprobará el relleno de arena, con un control cada 15 m.

- No se aceptará cuando deficiencias superiores a 5 cm.

Se comprobará los manguitos de unión, con un control cada 15 m.

- No se aceptará cuando se produzca una ejecución defectuosa.

Cuando se refuerce la canalización se comprobará el espesor sobre conductos mediante una inspección general.

- No se aceptará cuando existan deficiencias superiores al 10%.

Pruebas de servicio

Circulación en la red:

- Se realizará un control por cabecera de red y consistirá en verter de 2 m² de agua en un tiempo de 90 segundos, en la cabecera de cada canalización.

- Se realizará un control por cabecera de red y consistirá en verter de 2 m² de agua en un tiempo de 90 segundos, en la cabecera de cada canalización.

Unidad y criterios de medición y abono

m de longitud instalada, medida según las especificaciones de la Documentación.

Este criterio incluye las pérdidas de material por recortes y los empalmes que se hayan efectuado.

Este criterio incluye los gastos asociados a la realización de las pruebas sobre la tubería instalada.

7. POZOS DE REGISTRO

7.1. POZOS DE REGISTRO

Condiciones de los materiales y de las partidas de obra ejecutadas

Soleras:

Soleras de hormigón en masa para pozos de registro.

Se consideran incluidas en esta unidad de obra las operaciones siguientes:

- Comprobación de la superficie de asentamiento.

- Colocación del hormigón en la solera.

- Curado del hormigón en la solera.

La solera quedará plana, nivelada y a la profundidad prevista.

El hormigón será uniforme y continuo. No tendrá grietas o defectos del hormigonado como deformaciones o huecos en la masa.

La sección de la solera no quedará disminuida en ningún punto.

Resistencia característica estimada del hormigón al cabo de 28 días (Fest): ≥ 0,9 x Fck

Tolerancias de ejecución:

- Dimensiones : + 2%.

- 1%.

- Espesor: - 5%.

- Nivel de la solera: ± 20 mm.

- Planeidad: ± 10 mm/m.

Paredes:

Paredes para pozos de registro circulares, cuadrados o rectangulares, formadas con piezas prefabricadas de hormigón o con ladrillo perforado.

Se consideran incluidas en esta unidad de obra las operaciones siguientes:

- Comprobación de la superficie de apoyo.

- Colocación de las piezas tomadas con mortero.

- Acabado de las paredes, en su caso.

- Comprobación de la estanqueidad del pozo.

Pared de piezas prefabricadas de hormigón.

- La pared estará constituida por piezas prefabricadas de hormigón unidas con mortero, apoyadas sobre un elemento resistente.

- La pieza superior será reductora para pasar de las dimensiones del pozo a las de la tapa.

Pared de ladrillo.

- Los ladrillos estarán colocados a rompejuntas y las hiladas serán horizontales.

- La pared quedará apoyada sobre una solera de hormigón.

- El pozo será estable y resistente.

- Las paredes del pozo quedarán aplomadas, excepto en el tramo previo a la coronación, donde se irán reduciendo las dimensiones del pozo hasta llegar a las de la tapa.

- Las generatrices o la cara correspondiente a los escalones de acceso quedarán aplomadas de arriba a abajo.

- Las juntas estarán llenas de mortero.

- El nivel de coronamiento permitirá la colocación del marco y la tapa enrasados con el pavimento.

- La superficie interior será lisa y estanca.

- Quedarán preparados los orificios, a distinto nivel, de entrada y salida de la conducción.

Pared interior enfoscada y enlucida.

- La superficie interior quedará revestida con un revocado de espesor uniforme y bien adherido a la pared, y acabado con un enlucido de pasta de cemento portland.

- El revestimiento, una vez seco, será liso, sin fisuras, agujeros u otros defectos.

No será polvoriento.

Pared exterior acabada con un enfoscado previo:

- La superficie exterior quedará cubierta, sin discontinuidades, con un enfoscado previo bien adherido a la pared.

Pared de ladrillo.

- Espesor de las juntas: ≤ 1,5 cm.

Pared interior enfoscada y enlucida.

- Espesor del revocado y del enlucido: ≤ 2 cm.

Pared exterior acabada con un enfoscado previo.

- Espesor del agrietado: ≤ 1,8 cm.

Tolerancias de ejecución:

- Sección interior del pozo: ± 50 cm.

- Aplomado total: ± 10 cm.

Tolerancias para pared de ladrillo:

- Horizontalidad de las hiladas: ± 2 mm/m.

Tolerancias para pared interior enfoscada y enlucida:

- Espesor del revocado y el enlucido: ± 2 mm.

Condiciones del proceso de ejecución de las obras

Soleras:

- La temperatura ambiente para hormigonar estará entre 5°C y 40°C.

- El hormigón se colocará en zanja antes de que se inicie su fraguado y el vertido se hará de manera que no se produzcan disgregaciones. Se compactará.

- Los trabajos se realizarán con el pozo libre de agua y tierras disgregadas.

- Unidad medida según las especificaciones de la Documentación Técnica.

- Este criterio no incluye la preparación de la superficie de asiento.

Paredes:

Los trabajos se realizarán a una temperatura ambiente entre 5°C y 35°C, sin lluvia.

Paredes de piezas prefabricadas de hormigón:

- La colocación se realizará sin que las piezas reciban golpes.

Pared de ladrillo:

- Los ladrillos a colocar tendrán la humedad necesaria para que no absorban el agua del mortero.

- La obra se levantará por hiladas enteras.

Pared interior enfoscada y enlucida:

- Los revocados se aplicarán una vez saneadas y humedecidas las superficies que los recibirán.

- El enlucido se hará en una sola operación.

Control y criterios de aceptación y rechazo

Se comprobará la cota de la solera en uno de cada cinco pozos y se rechazará en caso de variación superior a 3 cm.

Se comprobará las dimensiones en uno de cada cinco pozos, y se rechazará con variaciones superiores a 3 cm.

Se comprobará en uno de cada cinco pozos el desnivel entre las bocas de entrada y salida, y se rechazará cuando el desnivel sea nulo o negativo.

Pruebas de servicio

No hay pruebas de servicio específicas en el proceso de ejecución.

Unidad y criterios de medición y abono

m de profundidad medida según las especificaciones de la Documentación Técnica.

Condiciones de uso y mantenimiento

Se reconocerán cada 6 meses todos sus elementos, reponiéndolos en caso de rotura o falta.

Se limpiarán cada 12 meses.

7.2. ELEMENTOS AUXILIARES PARA POZOS

Condiciones de los materiales y de las partidas de obra ejecutadas

Colocación de elementos complementarios de pozos de registro.

Se han considerado los elementos siguientes:

- Marco y tapa.

- Parte de acero galvanizado.

- Parte de fundición.

- Junta de estanqueidad con flejes de acero inoxidable y anillos de expansión.

Se consideran incluidas en esta unidad de obra las operaciones siguientes:

Marco y tapa:

- Comprobación y preparación de la superficie de apoyo.

- Colocación del marco con mortero.

- Colocación de la tapa.

Pate:

- Comprobación y preparación de los puntos de empotramiento.

- Colocación de los pates con mortero.

Junta de estanqueidad:

- Comprobación y preparación del agujero del pozo y de la superficie del tubo.

- Colocación de la junta fijándola al agujero del pozo por medio del mecanismo de expansión.

- Colocación del tubo dentro de la junta al tubo por medio de brida exterior.

- Fijación de la junta al tubo por medio de brida exterior.

- Prueba de estanqueidad de la junta colocada.

Marco y tapa:

- La base del marco estará sólidamente trabada por un anillo perimetral de mortero.

El anillo no provocará la rotura del firme perimetral y no saldrá lateralmente de las paredes del pozo.

- El marco colocado quedará bien asentado sobre las paredes del pozo niveladas previamente con mortero.

- La tapa quedará apoyada sobre el marco en todo su perímetro. No tendrá movimientos que puedan provocar su rotura por impacto o producir ruidos.

- La parte superior del marco y la tapa quedarán niveladas con el firme perimetral y mantendrán su pendiente.

Junta de estanqueidad:

- El conector tendrá las dimensiones adecuadas a la tubería utilizada.

- La unión entre el tubo y la arqueta será estanca y flexible.

Pate:

- El pate colocado quedará nivelado y paralelo a la pared del pozo.

- Estará sólidamente fijado a la pared por empotramiento de sus extremos toma-dos con mortero.

- Los peldaños se irán colocando a medida que se levanta el pozo.

- Longitud de empotramiento: ≥ 10 cm.

- Distancia vertical entre pates consecutivos: ≤ 35 cm.

- Distancia vertical entre la superficie y el primer pate: 25 cm.

- Distancia vertical entre el último pate y la solera: 50 cm.

Tolerancias de ejecución:

Marco y tapa:

- Ajuste lateral entre marco y tapa: ± 4 mm.

- Nivel entre la tapa y el pavimento: ± 5 mm.

Pate:

- Nivel: ± 10 mm.
 - Horizontalidad: ± 1 mm.
 - Paralelismo con la pared: ± 5 mm.
 Condiciones del proceso de ejecución de las obras
 El proceso de colocación no provocará desperfectos ni modificará las condiciones exigidas por el material.
 Junta de estanqueidad:
 - No se instalarán conectores si no se colocan los tubos inmediatamente.
 - No se utilizarán adhesivos o lubricantes en la colocación de los conectores.
 - El conector se fijará a la pared de la arqueta por medio de un mecanismo de expansión.
 - La superficie exterior del tubo estará limpia antes de instalar el conector.
 - La brida se apretará con llave dinamométrica.
 Control y criterios de aceptación y rechazo
 Se comprobará el enrase de la tapa con el pavimento en uno de cada diez pozos rechazándose cuando se produzca una variación superior a 0,5 cm.
 Pruebas de servicio
 No hay pruebas de servicio específicas en el proceso de ejecución.
 Unidad y criterios de medición y abono
 Unidad medida según las especificaciones de la Documentación Técnica.
8. BOMBAS DE IMPULSIÓN SUMERGIBLE
8.1. BOMBAS DE IMPULSIÓN SUMERGIBLE

Condiciones de los materiales y de las partidas de obra ejecutadas
 Bombas de impulsión sumergibles montadas superficialmente.
 Se consideran incluidas dentro de esta unidad de obra las operaciones siguientes:
 - Montaje del grupo moto-bomba con las tuberías correspondientes.
 - Colocación del grupo.
 - Conexión a la red eléctrica.
 - Prueba de servicio.
 La tubería de evacuación se conectará al tubo de impulsión, y el motor a la línea de alimentación eléctrica.
 La tubería de evacuación será, como mínimo, del mismo diámetro que la tubería de impulsión de la bomba.
 La bomba quedará en el fondo del pozo con el motor en la superficie unidos por un eje de transmisión.
 La tubería de impulsión irá paralela al eje desde la bomba hasta la superficie.
 Las tuberías no transmitirán ningún tipo de esfuerzo a la bomba.
 Las uniones serán completamente estancas.
 La posición será la reflejada en la Documentación Técnica, o en su defecto, la indicada por la Dirección Facultativa.
 Condiciones del proceso de ejecución de las obras
 Se comprobará si la tensión del motor corresponde a la disponible y si gira en el sentido conveniente.
 La estanqueidad de las uniones se conseguirá mediante las juntas adecuadas.
 Control y criterios de aceptación y rechazo
 Pruebas de servicio
 No hay pruebas de servicio específicas en el proceso de ejecución.
 Unidad y criterios de medición y abono
 Unidad de cantidad instalada, medida según las especificaciones de la Documentación Técnica.
9. CANALIZACIONES DE SERVICIO
9.1. CANALIZACIONES CON TUBOS DE HORMIGÓN
9.2. CANALIZACIONES CON TUBOS DE PVC
9.3. CANALIZACIONES CON TUBOS COMBINADOS

Condiciones de los materiales y de las partidas de obra ejecutadas
 Canalizaciones con tubo de hormigón de 20 cm de diámetro o de PVC de 80 cm de diámetro, o combinaciones de tubos de hormigón y PVC, colocados en una zanja y recubiertos de tierras o de hormigón.
 Se consideran incluidas en esta unidad de obra las operaciones siguientes:
 - Colocación de los tubos.
 - Unión de los tubos.
 - Relleno de las zanjas con tierras u hormigón.
 Los tubos colocados quedarán a la rasante prevista y rectos.
 Los tubos se situarán regularmente distribuidos dentro de la zanja.
 No habrá contacto entre los tubos.
 Relleno de la zanja con tierras:
 La zanja quedará rellena de tierras seleccionadas debidamente compactadas.
 - Partículas que pasan por el tamiz 0,08 UNE 7-056 (NLT-152/72), en peso: < 25%.
 - Contenido en materia orgánica (NLT-118/59): Nulo.
 - Contenido en piedras de medida > 8 cm (NLT-152/72): Nulo.
 Relleno de la zanja con hormigón:
 El hormigón no tendrá grietas o defectos de hormigonado, como disgregaciones o coqueas en la masa.
 - Espesor del hormigón por debajo del tubo más bajo: < 5 cm.
 - Resistencia característica estimada del hormigón (Fest): Nulo.
 (Fck = Resistencia de proyecto del hormigón a compresión).
 Condiciones del proceso de ejecución de las obras
 Relleno de la zanja con tierras:
 Se trabajará a una temperatura superior a 2°C y sin lluvia.
 Antes de proceder al relleno con tierras, se sujetarán los tubos por puntos, con material de relleno.
 Se evitará el paso de vehículos hasta que la compactación se haya completado.
 Relleno de la zanja con hormigón:
 La temperatura ambiente para hormigonar estará entre 5°C y 40°C.

El hormigón se colocará en zanja antes de que se inicie su fraguado y el vertido se hará de manera que no se produzcan disgregaciones.
 El proceso de hormigonado no modificará la situación del tubo dentro del dado de hormigón.
 No se colocará más de 10 m de canalización sin acabar las operaciones de ejecución de juntas y relleno de zanja.
 Control y criterios de aceptación y rechazo
 Hormigón:
 Se comprobará la rasante de los conductos entre pozos, con un control en un tramo de cada tres.
 - No se aceptará cuando se produzca una variación en la diferencia de cotas de los pozos extremos superior al 20%.
 Se comprobará los recalces y corchetes, con un control cada 15 m.
 - No se aceptará cuando se produzca una ejecución defectuosa o deficiencia superior a 5 cm.
 Se comprobará la estanqueidad del tramo sometido a una presión de 0,5ATM con una prueba general.
 - No se aceptará cuando se produzca una fuga antes de tres horas.
 Cuando se refuerce la canalización se comprobará el espesor sobre conductos mediante una inspección general.
 - No se aceptará cuando existan deficiencias superiores al 10%.
 Pruebas de servicio
 No hay pruebas de servicio específicas en el proceso de ejecución.
 Unidad y criterios de medición y abono
 m de longitud instalada, medida según las especificaciones de la Documentación Técnica, entre los ejes o de los puntos a conectar.

10. ARQUETAS. CANALIZACIONES DE SERVICIO

10.1. ARQUETAS CUADRADAS PARA CANALIZACIONES DE SERVICIO

Condiciones de los materiales y de las partidas de obra ejecutadas
 Arqueta de pared de hormigón sobre solera de ladrillo perforado colocado sobre lecho de arena
 Las partidas incluyen las operaciones siguientes:
 - Preparación del lecho de arena compactada.
 - Colocación de la solera de ladrillos perforados.
 - Formación de las paredes de hormigón.
 - Preparación para la colocación del marco de la tapa.
 La solera quedará plana, nivelada y a la profundidad prevista en la Documentación Técnica.
 Las paredes quedarán planas, aplomadas y a escuadra.
 Los orificios de entrada y salida de la conducción quedarán preparados.
 El nivel del coronamiento permitirá la colocación del marco y la tapa enrasados con el pavimento.
 Resistencia característica estimada del hormigón de la solera (Fest): $\geq 0,9 \times$ Fck.
 (Fck = Resistencia de proyecto del hormigón a compresión).
 Tolerancias de ejecución:
 - Nivel de la solera: ± 20 mm.
 - Aplomado de las paredes: ± 5 mm.
 - Dimensiones interiores: ± 1 % Dimensión nominal.
 - Espesor de la pared: ± 1 % Espesor nominal.
 Condiciones del proceso de ejecución de las obras
 La temperatura ambiente para hormigonar estará entre 5°C y 40°C.
 El hormigón se pondrá en la obra antes de que se inicie su fraguado. El vertido se hará de manera que no se produzca disgregaciones.
 Control y criterios de aceptación y rechazo
 Desperfectos por colocación o modificaciones de las condiciones exigidas por el material.
 Pruebas de servicio
 No hay pruebas de servicio específicas en el proceso de ejecución.
 Unidad y criterios de medición y abono
 Unidad de medida según las especificaciones de la Documentación Técnica.
10.2. ELEMENTOS AUXILIARES PARA ARQUETAS DE CANALIZACIONES DE SERVICIO

Condiciones de los materiales y de las partidas de obra ejecutadas
 Colocación del marco y tapa para arqueta.
 La partida incluye las operaciones siguientes:
 - Comprobación de la superficie de apoyo.
 - Colocación del mortero de nivelación.
 - Colocación del conjunto de marco y tapa, tomado con mortero.
 El marco colocado quedará bien asentado sobre las paredes de la arqueta niveladas previamente con mortero.
 Quedará sólidamente trabado por un anillo perimetral de mortero
 La tapa quedará apoyada sobre el marco en todo su perímetro. No tendrá movimientos que puedan provocar su rotura por impacto o producir ruidos.
 La parte superior del marco y la tapa quedarán en el mismo plano que el pavimento perimetral y pendiente.
 Tolerancias de ejecución:
 - Nivel entre la tapa y el pavimento: ± 2 mm.
 Condiciones del proceso de ejecución de las obras
 No hay condiciones específicas del proceso de instalación.
 Control y criterios de aceptación y rechazo
 Desperfectos por colocación o modificaciones de las condiciones exigidas por el material.
 Pruebas de servicio
 No hay pruebas de servicio específicas en el proceso de ejecución.
 Unidad y criterios de medición y abono
 Unidad de medida según las especificaciones de la Documentación Técnica.

11. ELEMENTOS AUXILIARES PARA DRENAJES, SANEAMIENTO Y CANALIZACIONES

11.1. ALIVIADEROS DE PLANCHA

Condiciones de los materiales y de las partidas de obra ejecutadas

Colocación de rebosadero de plancha con fijaciones mecánicas.

Se consideran incluidas en esta unidad de obra las siguientes operaciones:

- Replanteo del aliviadero.
- Fijación de la plancha.

La posición será la especificada en Documentación Técnica o, en su defecto, la indicada por la Dirección Facultativa.

Quedará fijado sólidamente a la pared por sus pernos.

Quedarán enrasadas a la pared.

Las piezas se solaparán para asegurar la estanqueidad.

Condiciones del proceso de ejecución de las obras

No hay condiciones específicas del proceso de instalación.

Control y criterios de aceptación y rechazo

Pruebas de servicio

No hay pruebas de servicio específicas en el proceso de ejecución

Unidad y criterios de medición y abono

m de longitud instalada, medida según las especificaciones de la Documentación.

Normativa de obligado cumplimiento

- No hay normativa de obligado cumplimiento.

Condiciones de uso y mantenimiento

Se reconocerán cada 6 meses todos sus elementos, reponiéndolos en caso de rotura o falta.

Se limpiarán cada 12 meses.

11.2. SIFONES PARA CÁMARAS DE DESCARGA

Condiciones de los materiales y de las partidas de obra ejecutadas

Sifón de descarga automática, instalado en una cámara de descarga situada en la cabecera de la red de saneamiento.

Se consideran incluidas en esta unidad de obra las siguientes operaciones:

- Replanteo del sifón.
- Colocación del sifón.
- Conexión del sifón a la red saneamiento.
- Relleno del pozo del sifón con arena.

Estará fijado al fondo de la cámara de descarga, dentro de un pozo lleno de arena, y conectado al tubo que comunica la red de saneamiento.

La entrada de agua al sifón por debajo de la campana estará separada del fondo de la cámara una distancia superior a 8 cm.

Estará colocado de manera que sean accesibles los tornillos, y parades montarlo y limpiarlo.

Tolerancias:

- Desviaciones en planta de la alineación: ± 5 mm.
- Nivel: ± 5 m.
- Aplomado: ± 2 mm.

Condiciones del proceso de ejecución de las obras

Antes de colocar el sifón estará completamente acabada la cámara de descarga, con el recubrimiento superficial, las conexiones de agua, el rebosadero y la salida del sifón realizados.

No se llenará el pozo de arena hasta que se haya comprobado el correcto funcionamiento del sifón.

Control y criterios de aceptación y rechazo

Pruebas de servicio

Circulación en la red:

- Se realizará un control por cabecera de red y consistirá en verter de 2 m^2 de agua en un tiempo de 90 segundos, en la cabecera de cada canalización.
- Se realizará un control por cabecera de red y consistirá en verter de 2 m^2 de agua en un tiempo de 90 segundos, en la cabecera de cada canalización.

Unidad y criterios de medición y abono

Unidad de cantidad colocada según las especificaciones de la Documentación Técnica.

12. ALBAÑALES

12.1. ALBAÑALES CON TUBO DE HORMIGÓN CIRCULAR Y MACHIHEMBRADO

12.2. ALCANTARILLAS CON TUBO DE HORMIGÓN CIRCULAR Y MACHIHEMBRADO

12.3. ALCANTARILLAS CON TUBO DE HORMIGÓN OVOIDE

12.4. ALCANTARILLAS CON TUBO DE HORMIGÓN CON ACERA INTERIOR Y BÓVEDA

12.5. ALCANTARILLAS Y COLECTORES CON TUBO DE HORMIGÓN CIRCULAR Y MACHIHEMBRADO

12.6. ALCANTARILLAS Y COLECTORES CON TUBO DE HORMIGÓN OVOIDE

12.7. ALCANTARILLAS Y COLECTORES CON TUBO DE HORMIGÓN CON ACERA INTERIOR Y BÓVEDA

Condiciones de los materiales y de las partidas de obra ejecutadas

Formación de albañal, alcantarilla o colector con tubos de hormigón circulares u ovoides, colocados sobre lecho de asiento de hormigón, rejuntados interiormente con mortero de cemento y argollados con hormigón, o con ladrillo hueco o baldosa cerámica colocados con mortero.

Se consideran incluidas dentro de esta unidad de obra las siguientes operaciones:

- Ejecución de la solera de hormigón.
- Colocación de los tubos.
- Sellados de los tubos.
- Relleno con hormigón para acabar el lecho de asiento.

- Realización de pruebas sobre la tubería instalada.

El tubo seguirá las alineaciones indicadas en la Documentación Técnica, quedará a la rasante prevista y con la pendiente definida para cada tramo.

Quedarán centrados y alineados dentro de la zanja.

La solera quedará plana, nivelada y a profundidad prevista en la Documentación Técnica.

Tendrá el espesor previsto bajo la directriz inferior del tubo.

El lecho de asiento rellenará de hormigón la zanja hasta medio tubo en el caso de tubos circulares y hasta 2/3 del tubo en el caso de tubos ovoides.

El hormigón será uniforme y continuo. No tendrá grietas o defectos del hormigonado como deformaciones o huecos en la masa.

Cada tubo quedará machihembrado con el siguiente, sellado exteriormente con un anillo de hormigón, de ladrillo hueco o de baldosa común e, interiormente, con un rejuntado de mortero.

La tubería quedará protegida de los efectos de cargas exteriores, del tráfico (en su caso), inundaciones de la zanja y de las variaciones térmicas.

En caso de tuberías de agua potable y de saneamiento, las de agua potable pasarán por un plano superior a las de saneamiento e irán separadas tangencialmente 100 cm.

La junta entre los tubos será correcta si los diámetros interiores quedan alineados. Se acepta un resalte ≤ 3 mm.

Las juntas serán estancas a la presión de prueba, resistirán los esfuerzos mecánicos y no producirán alteraciones apreciables en el régimen hidráulico de la tubería.

La tubería quedará protegida de los efectos de cargas exteriores, del tráfico (en su caso), inundaciones de la zanja y de las variaciones térmicas.

En caso de coincidencia de tuberías de agua potables y de saneamiento, las de agua potable pasarán por un plano superior a las de saneamiento e irán separadas tangencialmente 100 cm.

una vez instalada la tubería, y antes del relleno de la zanja, quedarán realizadas satisfactoriamente las pruebas de presión interior y de estanqueidad en los tramos que especifique la Dirección Facultativa.

Por encima del tubo habrá un relleno de tierras compactadas, que cumplirá las especificaciones de su pliego de condiciones.

Distancia de la generatriz superior del tubo a la superficie:

- En zonas de tráfico rodado: ≥ 100 cm.
- En zonas sin tráfico rodado: ≥ 60 cm.

Anchura de la zanja:

- Tubos circulares: $\geq D$ nominal + 40 cm.
- Tubos ovoides: $\geq D$ menor + 40 cm.

Presión de la prueba de estanqueidad: $\leq 1 \text{ kg/cm}^2$.

Argollado con hormigón:

- Espesor del anillo: ≥ 5 cm.
- ≤ 10 cm.

Anchura del anillo: ≥ 20 cm.

- ≤ 30 cm.

Condiciones del proceso de ejecución de las obras

La temperatura ambiente para hormigonar estará entre 5°C y 40°C .

El hormigón se pondrá en la obra antes de que se inicie su fraguado. El vertido se hará de manera que no se produzcan disgregaciones. Se compactará.

Antes de la colocación de los tubos se comprobará que la rasante, la anchura, la profundidad y el nivel freático de la zanja corresponden a los especificados en la Documentación Técnica. En caso contrario se avisará a la Dirección Facultativa.

La descarga y manipulación de los tubos se hará de forma que no sufran golpes.

El fondo de la zanja estará limpio antes de bajar los tubos.

Durante el proceso de colocación no se producirán desperfectos en la superficie del tubo.

Se recomienda la suspensión del tubo por medio de bragas de cinta ancha con el recubrimiento adecuado.

Las tuberías y zanjas se mantendrán libres de agua; por ello es aconsejable montar los tubos en sentido ascendente, asegurando el desagüe de los puntos bajos.

Los tubos se calzarán y acodalarán para impedir su movimiento.

Colocados los tubos dentro de la zanja, se comprobará que su interior esté libre de tierras, piedras, herramientas de trabajo, etc.

En caso de interrumpirse la colocación de los tubos se evitará su obstrucción y se asegurará su desagüe. Cuando se reemprenden los trabajos se comprobará que no se haya introducido ningún cuerpo extraño en el interior de los tubos.

Para realizar la unión de los tubos no se forzarán ni deformarán sus extremos.

La unión entre los tubos y otros elementos de obra se realizará garantizando la no transmisión de cargas, la impermeabilidad y la adherencia con las paredes.

No se montarán tramos de más de 100 m de largo sin hacer un relleno parcial de la zanja dejando las juntas descubiertas. Este relleno cumplirá las especificaciones técnicas del relleno de la zanja.

Una vez situada la tubería en la zanja, parcialmente rellena excepto en las uniones, se realizarán las pruebas de presión interior y de estanqueidad según la normativa vigente.

No se puede proceder al relleno de la zanja sin autorización expresa de la Dirección Facultativa.

No se montarán tramos de más de 100 m de largo sin hacer un relleno parcial de la zanja dejando las juntas descubiertas. Este relleno cumplirá las especificaciones técnicas del relleno de la zanja.

Control y criterios de aceptación y rechazo

Antes de bajar los tubos a la zanja la Dirección Facultativa, los examinará, rechazando los que presenten algún defecto.

Si existieran fugas apreciables durante la prueba de estanqueidad, el contratista corregirá los defectos y procederá de nuevo a hacer la prueba.

Pruebas de servicio**Circulación en la red:**

- Se realizará un control por cabecera de red y consistirá en verter de 2 m² de agua en un tiempo de 90 segundos, en la cabecera de cada canalización.

- Se realizará un control por cabecera de red y consistirá en verter de 2 m² de agua en un tiempo de 90 segundos, en la cabecera de cada canalización.

Unidad y criterios de medición y abono
m de longitud instalada, medida según las especificaciones de la Documentación Técnica, entre los ejes o de los puntos a conectar.

Este criterio incluye las pérdidas de material por recortes y los empalmes que se hayan efectuado.

Este criterio incluye los gastos asociados a la realización de las pruebas sobre la tubería instalada.

12.8. ALBAÑALES CON TUBOS DE PVC

Condiciones de los materiales y de las partidas de obra ejecutadas

Formación de albañal, con tubos de PVC colocado colgado del techo.

Se consideran incluidas dentro de esta unidad de obra las siguientes operaciones:

- Colocación de las abrazaderas de sujeción del techo.

- Colocación y unión de los tubos.

- Colocación de las piezas necesarias para cambios de dirección, conexiones, etc.

El tubo seguirá las alineaciones indicadas en la Documentación Técnica, quedará a la rasante prevista y con la pendiente definida para cada tramo.

El albañal montado quedará sólidamente fijado a la obra, con la pendiente determinada para cada tramo.

Será estanco a una presión ≥ 2 kg/cm².

Los tubos se sujetarán mediante abrazaderas empotradas, repartidas a intervalos regulares.

Las uniones entre tubos se harán encoladas o con juntas tóricas, según el tubo utilizado.

El albañal no presentará, en el sentido del recorrido descendente, reducciones de sección en ningún punto.

El paso a través de elementos estructurales se protegerá con un contratubo holgado.

la holgura entre tubo y contratubo, se retocará con masilla.

En ningún caso los tramos instalados serán horizontales o en contrapendiente.

Pendiente: ≥ 5 %.

Distancia entre abrazaderas: ≤ 15 cm.

Holgura entre tubo y contratubo: 10-15 mm.

Condiciones del proceso de ejecución de las obras

No se manipularán o curvarán los tubos.

Los cambios direccionales y las conexiones se realizarán mediante piezas especiales.

Todos los cortes se realizarán perpendicularmente al eje del tubo.

Control y criterios de aceptación y rechazo

Pruebas de servicio**Circulación en la red:**

- Se realizará un control por cabecera de red y consistirá en verter de 2 m² de agua en un tiempo de 90 segundos, en la cabecera de cada canalización.

- Se realizará un control por cabecera de red y consistirá en verter de 2 m² de agua en un tiempo de 90 segundos, en la cabecera de cada canalización.

Unidad y criterios de medición y abono

m de longitud instalada, medida según las especificaciones de la Documentación Técnica, entre los ejes o de los puntos a conectar.

Este criterio incluye las pérdidas de material por recortes así como la repercusión de las piezas a colocar.

EPÍGRAFE 5. RED DE GAS NATURAL

NO PROCEDE EN ESTE PROYECTO

EPÍGRAFE 6. RED DE DISTRIBUCIÓN DE ENERGÍA ELÉCTRICA

0. INTRODUCCIÓN

Esta sección tiene por objeto establecer las condiciones y garantías que cumplirán los locales, equipos y materiales destinados a la distribución de energía eléctrica pública para

la alimentación, protección y control de los circuitos eléctricos y receptores asociados, conectados a tensiones definidas como bajas en los artículos 3 y 4 del "Reglamento Electrotécnico de Baja Tensión" vigente, con destino a edificios y/o instalaciones.

Las empresas instaladoras deberán estar en posesión del "Documento de Calificación Empresarial" (DCE) debidamente renovado, otorgado por la delegación del Ministerio de Industria y Energía, Orden del 25 de Octubre de 1979 (BOE del 5 de Noviembre de 1979).

El personal responsable al cargo de la dirección de la ejecución de las instalaciones deberá estar en posesión del Título de grado superior o medio y, en su defecto, el de Instalador Autorizado, con el alcance que a cada título le sea aplicable según la normativa oficial vigente: ITC-MIBT 040 (Instalaciones que pueden dirigir instaladores autorizados sin título facultativo).

Las instalaciones comprendidas en la presente sección cumplirán con todos los artículos e Instrucciones Técnicas Complementarias contenidos en el Reglamento Electrotécnico

de Baja Tensión (REBT) que le sean aplicables. Los equipos y materiales cumplirán, en cuanto a su fabricación y ensayos, con la última edición de UNE publicada por el IRANOR, referente al equipo o material.

Los locales eléctricos están destinados principalmente a albergar los cuadros eléctricos generales para distribución de energía eléctrica. Se considera la posibilidad de que ellos mismos alberguen, cuando sea necesario, transformadores de aislamiento en seco o encapsulados en resina epoxi, así como las celdas interiores correspondientes a un centro interior de transformación.

El dimensionado de la sala eléctrica, así como su compartimentación en locales para cubrir todas las necesidades, será objeto de diseño especial para cada proyecto, pero en cada caso, se tendrán en cuenta los puntos y detalles siguientes:

- Tamaño de los equipos a instalar.

- Distancias mínimas entre equipos y pasillos para operación y mantenimiento.

- Accesos para equipos de gran tamaño (Cuadros grandes, Grupos electrógenos y Transformadores).

- Accesos para el personal de servicio.

- Salidas de emergencia.

- Muros separadores (división en zonas) entre zona de transformadores, zona de cuadros y zona de Grupo.

Las necesidades constructivas para un local eléctrico son:

- Paredes y techos de hormigón armado H-200 o paredes de bloques macizados de hormigón o material cerámico de resistencia equivalente y refuerzo de armadura vertical cada 3 m.

- Las soleras serán de hormigón armado H-175 con mallazo mínimo de 150 x 150 x 5 mm y 15 cm de espesor. Se extenderá, una vez compactado el terreno y antes de hormigonar, una lámina de polietileno que preserve de las humedades.

- La construcción será ignífuga, con una resistencia mínima al fuego de dos horas y media.

- Todas las zanjas para canalizaciones eléctricas serán de hormigón armado H-175 con cerco de angular metálico y tapas desmontables de chapa estriada o lacrimada de 5/7 mm de espesor provistas en sus extremos de asas empotrables. Las tapas que correspondan a zanjas con una anchura superior a 60 cm serán reforzadas por su parte inferior con acero corrugado de 20 mm de diámetro.

Todos los accesos que conduzcan al interior del local eléctrico estarán provistos de puertas metálicas de ajuste hermético con apertura hacia el exterior. Se colocarán como mínimo dos puertas en paredes opuestas, una con doble hoja con 180° de apertura para entrada de equipos (prever rampa si hay desnivel) y otra de una hoja para el personal de mantenimiento y operación. Todas las puertas llevarán cerraduras tales que, cuando estén cerradas, puedan ser abiertas fácil y rápidamente desde el interior. Las dimensiones de las puertas serán definidas de acuerdo con las necesidades.

El local estará bien ventilado, de manera que el aire caliente pueda salir fácilmente y ser reemplazado por aire fresco del exterior. Las aberturas de entrada estarán lo más cerca posible del suelo y distribuidas de la manera más efectiva. Las aberturas de salida estarán situadas por encima de los equipos. Todas las aberturas irán provistas de lamas metálicas.

1. CAJAS Y ARMARIOS**1.1. CAJAS GENERALES DE PROTECCIÓN**

Condiciones de los materiales y de las partidas de obra ejecutadas

Caja general de protección de poliéster reforzado, con o sin bornes bimetalicos según esquemas UNESA y montada superficialmente. Cajas que alojarán los elementos de protección de las líneas repartidoras. El poliéster estará reforzado con fibra de vidrio y tendrá una textura uniforme y sin defectos. Tendrá montadas tres bases portafusibles (UNE 21-103) y un seccionador de neutro. Dispondrá de bornes de entrada y salida para la conexión directa de las fases y del neutro. La caja tendrá un sistema de entrada y salida para los conductores. Tendrá un mínimo de cuatro orificios para su fijación. La caja tendrá un sistema de ventilación. El cierre de la caja se hará mediante tornillo triangular y será precintable.

Tensión nominal: 440 V.

Grado de protección:

- Instalaciones interiores: \geq IP - 417.

- Instalaciones exteriores: \geq IP - 437.

Rigidez dieléctrica: \geq 375 kV.

Clase térmica (UNE 21-305): A

El esquema de instalación seguirá las normas UNESA 1403-B

Resistencia a la llama (UNE 53.315): Autoextinguible.

Se consideran incluidas dentro de esta unidad de obra las operaciones siguientes:

- Colocación y nivelación.

- Conexionado.

La caja quedará fijada sólidamente al paramento por un mínimo de cuatro puntos.

La caja quedará colocada en un lugar de fácil y libre acceso.

La posición será la fijada en el proyecto.

La parte inferior de la caja estará situada a una altura de 400 mm, como mínimo.

Tolerancias de ejecución:

- Posición: \pm 20 mm.

- Aplomado: \pm 2 %.

Condiciones del proceso de ejecución de las obras

No hay condiciones específicas del proceso de instalación.

Control y criterios de aceptación y rechazo

Controles a realizar	Condición de no aceptación automática
Dimensiones de la caja	Dimensiones distintas de las especificadas en la D.T. en $\pm 1\%$
Fijación de la caja	Fijación inferior a cuatro puntos
Conexión de los conductores en la caja	Conexión deficiente

Pruebas de servicio
 No hay pruebas de servicio específicas en el proceso de instalación.
 Unidad y criterios de medición y abono
 Unidad de cantidad instalada, medida según las especificaciones de la D.T.
 Condiciones de uso y mantenimiento
 Cada cinco años se comprobarán los mecanismos de apertura y cierre de la caja, subsanando las deficiencias que pudieran encontrarse.

1.2. CAJAS DE DOBLE AISLAMIENTO

Condiciones de los materiales y de las partidas de obra ejecutadas
 Cajas de doble aislamiento para protección de contadores o de mecanismos para centralizaciones o cuadros de mando y montadas superficialmente. Tendrá una textura uniforme y sin defectos. Estará constituida por un cuerpo y una tapa transparente. La tapa será de policarbonato incoloro y resistente a los rayos ultravioleta. Entre la tapa y el cuerpo habrá una junta de estanqueidad. La envolvente será totalmente aislante. Será de construcción modular. Dispondrá de un sistema de entrada y salida de conductores. Tendrá orificios para su fijación así como para el cierre de la tapa. El cierre se realizará mediante tornillos y tuercas insertables y precintables, con un mínimo de cuatro.

Tensión nominal: ≥ 380 V.
 Grado de protección (UNE 20-234):
 - Cuerpo: \geq IP-557.
 - Tapa: \geq IP-559.
 Clase de material aislante (UNE 21-305): A
 Resistencia a la llama (UNE 53.315): Autoextinguible.
 Se consideran incluidas dentro de esta unidad de obra las operaciones siguientes:

- Colocación y nivelación.
 La caja quedará fijada sólidamente al paramento por un mínimo de cuatro puntos.
 La posición será la fijada en el proyecto.

Tolerancias de ejecución:
 - Posición: ± 20 mm.
 - Aplomado: ± 2 %.
 Condiciones del proceso de ejecución de las obras
 No hay condiciones específicas del proceso de instalación.
 Control y criterios de aceptación y rechazo

Controles a realizar	Condición de no aceptación automática
Dimensiones de la caja	Dimensiones distintas de las especificadas en la D.T. en $\pm 1\%$
Fijación de la caja	Fijación inferior a cuatro puntos
Conexión de los conductores en la caja	Conexión deficiente

Pruebas de servicio
 No hay pruebas de servicio específicas en el proceso de instalación.
 Unidad y criterios de medición y abono
 Unidad de cantidad instalada, medida según las especificaciones de la D.T.
 Condiciones de uso y mantenimiento
 Cada cinco años se comprobarán los mecanismos de apertura y cierre de la caja, subsanando las deficiencias que pudieran encontrarse.

1.3. CAJAS PARA CUADROS DE MANDO Y PROTECCIÓN

Condiciones de los materiales y de las partidas de obra ejecutadas
 Cajas para cuadros de mando y protección de material antichoque y autoextinguible, con o sin puerta, de hasta catorce módulos y montada superficialmente. La caja estará compuesta por un cuerpo, unos perfiles de soporte de mecanismos fijados al cuerpo u una tapa, con o sin puerta. Tendrá un aspecto uniforme y sin defectos. La tapa será del mismo material que la caja y tendrá unas aperturas, con tapetas extraíbles para hacer accesibles los elementos de maniobra. Se fijará al cuerpo mediante tornillos. La parte de la caja donde deba alojarse el interruptor de control de potencia tendrá un orificio de marcas laterales de rotura para el paso de tubos. Dispondrá de orificios para su fijación. Si tiene puerta, esta será del mismo material que el resto y se fijará a los tornillos de fijación de la tapa. Cerrará por presión.
 Anchura del perfil: 35 mm.
 Distancia entre el perfil y la tapa (DIN 43880): 45 mm.
 Grado de protección con puerta (UNE 20-324): \geq IP-425.
 Grado de protección sin puerta (UNE 20-324): \geq IP-405.
 Clase de material aislante (UNE 21-305): A
 Resistencia a la llama (UNE 53.315): Autoextinguible.
 Se consideran incluidas dentro de esta unidad de obra las operaciones siguientes:

- Colocación y nivelación.
 La caja quedará fijada sólidamente al paramento por un mínimo de cuatro puntos.
 La posición será la fijada en el proyecto.
 Tolerancias de ejecución:

- Posición: ± 20 mm.
 - Aplomado: ± 2 %.
 Condiciones del proceso de ejecución de las obras
 No hay condiciones específicas del proceso de instalación.
 Control y criterios de aceptación y rechazo

Controles a realizar	Condición de no aceptación automática
Dimensiones de la caja	Dimensiones distintas de las especificadas en la D.T. en $\pm 1\%$
Fijación de la caja	Fijación inferior a cuatro puntos
Conexión de los conductores en la caja	Conexión deficiente

Pruebas de servicio
 No hay pruebas de servicio específicas en el proceso de instalación.
 Unidad y criterios de medición y abono
 Unidad de cantidad instalada, medida según las especificaciones de la D.T.
 Condiciones de uso y mantenimiento
 Cada cinco años se comprobarán los mecanismos de apertura y cierre de la caja, subsanando las deficiencias que pudieran encontrarse.

1.4. CAJAS PARA CUADROS DE DISTRIBUCIÓN

Condiciones de los materiales y de las partidas de obra ejecutadas
 Cajas para cuadros de distribución de plástico, metálicas o de plástico y metálicas, con o sin puerta y de hasta seis hileras de veintidós módulos, para montar superficialmente o para empotrar. La caja estará formada por un cuerpo, unos perfiles de soporte de mecanismos fijados al cuerpo y una tapa, con o sin puerta. Tendrá una textura uniforme y sin defectos. El cuerpo tendrá regleta de bornes para conectar neutros o tierras y facilitará la conexión de otros cables eléctricos.

Plástico:
 El cuerpo será de plástico y dispondrá de marcas de rotura para el paso de tubos y orificios para su fijación. La tapa será del mismo material que el cuerpo y tendrá hileras de aperturas para hacer accesibles los mecanismos de maniobra con una tapeta extraíble por hilera, como mínimo irá fijada al cuerpo. La puerta será del mismo material que el cuerpo y cerrará a presión.

Metálica:
 La tapa será de chapa de acero protegido con pintura anticorrosiva interior y exteriormente y tendrá hileras de aberturas para hacer accesibles los mecanismos de maniobra con una tapeta extraíble por hilera como mínimo. Dispondrá de un sistema de fijación al cuerpo. El cuerpo será de chapa de acero protegida con pintura anticorrosiva interior y exteriormente.

- Para empotrar:
 Tendrá aberturas para el paso de tubos.
 - Para montar superficialmente:
 Tendrá huellas de roturas para el paso de tubos y orificios para su fijación.
 - Con puerta:
 La tapa será del mismo material que el cuerpo y tendrá hileras de aberturas para hacer accesibles los mecanismos de maniobra con una tapeta extraíble, por hilera como mínimo. Irá fijada al cuerpo.

- Para empotrar:
 La puerta y el marco serán de chapa de acero protegido con pintura anticorrosiva interior y exteriormente y cerrará a presión.
 Anchura del perfil: 35 mm.
 Distancia entre el perfil y la tapa (DIN 43880): 45 mm.
 Grado de protección con puerta (UNE 20-324): \geq IP-425.
 Grado de protección sin puerta (UNE 20-324): \geq IP-405.

Metálica:
 - Espesor de la chapa de acero: ≥ 1 mm.
 Se consideran incluidas dentro de esta unidad de obra las operaciones siguientes:

- Colocación y nivelación.
 La caja quedará fijada sólidamente al paramento por un mínimo de cuatro puntos.
 La posición será la fijada en el proyecto.

Tolerancias de ejecución:
 - Posición: ± 20 mm.
 - Aplomado: ± 2 %.
 Condiciones del proceso de ejecución de las obras
 No hay condiciones específicas del proceso de instalación.
 Control y criterios de aceptación y rechazo

Controles a realizar	Condición de no aceptación automática
Dimensiones de la caja	Dimensiones distintas de las especificadas en la D.T. en $\pm 1\%$
Fijación de la caja	Fijación inferior a cuatro puntos
Conexión de los conductores en la caja	Conexión deficiente

Pruebas de servicio
 No hay pruebas de servicio específicas en el proceso de instalación.
 Unidad y criterios de medición y abono
 Unidad de cantidad instalada, medida según las especificaciones de la D.T.
 Condiciones de uso y mantenimiento
 Cada cinco años se comprobarán los mecanismos de apertura y cierre de la caja, subsanando las deficiencias que pudieran encontrarse.

1.5. CAJAS DE DERIVACIÓN

Condiciones de los materiales y de las partidas de obra ejecutadas
 Cajas de derivación cuadradas, rectangulares o circulares, de plástico, fundición de aluminio, plancha de acero o plastificadas, y de grado de protección normal, estanca, antihumedad o antideflagrante para empotrar o para montar superficialmente. La caja estará formada por un cuerpo y una tapa. Tendrá un aspecto uniforme y sin defectos.

- Para empotrar:
- El cuerpo tendrá aletas o superficies de anclaje.
- Para montar superficialmente:
- El cuerpo dispondrá de orificios para su fijación.
- Grado de protección antideflagrante:
- El cuerpo dispondrá de orificios roscados para el paso de tubos.
- Grado de protección normal, estanca o antihumedad:
- El cuerpo dispondrá de marcas de rotura para el paso de tubos.
- Grado de protección antihumedad:
- Entre la tapa y el cuerpo habrá una junta de estanqueidad.
- Plastificada:
- El cuerpo y la tapa serán de acero embutido plastificado.
- El cuerpo y la tapa estarán protegidos interior y exteriormente contra la corrosión.
- La tapa tendrá sistemas de fijación al cuerpo mediante tornillos, y estos serán de material anticorrosivo.
- Plástico:
- La tapa dispondrá de un sistema de fijación al cuerpo.
- Plancha:
- El cuerpo y la tapa estarán protegidos interior y exteriormente contra la corrosión.
- La tapa tendrá sistemas de fijación al cuerpo mediante tornillos, y estos serán de material anticorrosivo.
- Fundición de aluminio:
- La tapa tendrá sistemas de fijación al cuerpo mediante tornillos, y estos serán de material anticorrosivo.
- Grado de protección: (UNE 20324).

TIPO				
MATERIAL	NORMAL	ESTANCA	ANTIUMEDAD	ANTIDEFLA-GRANTE
Plástico	≥IP-405	≥IP-535	≥IP-545	-
Plastificada	≥IP-517	≥IP-537	≥IP-547	-
Plancha acero	≥IP-517	≥IP-537	≥IP-547	≥IP-557
Fundición aluminio	≥IP-517	≥IP-537	≥IP-547	≥IP-557

- Grado de protección antideflagrante:
- Temperatura de autoinflamación (T1): $300 \leq T1 \leq 450^{\circ}\text{C}$.
- Grupo de explosión (UNE 20320): IIB.
- Plástico:
- Resistencia a la llama: (UNE 53315): Autoextinguible.
- Se consideran incluidas dentro de esta unidad de obra las operaciones siguientes:
- Colocación y nivelación.
- La caja quedará fijada sólidamente al paramento por un mínimo de cuatro puntos.
- Fundición de aluminio, plancha o plastificada:
- Quedará conectada al conductor de tierra.
- La posición será la fijada en proyecto.
- Tolerancias de instalación:
- Posición: ± 20 mm.
- Aplomado: $\pm 2\%$.
- Condiciones del proceso de ejecución de las obras
- No hay condiciones específicas del proceso de instalación.
- Control y criterios de aceptación y rechazo

Controles a realizar	Condición de no aceptación automática
Dimensiones de la caja	Dimensiones distintas de las especificadas en la D.T. en $\pm 1\%$
Situación de la caja	Situación distinta de la especificada en la D.T.
Conexión de los conductores en la caja	Conexión deficiente

- Pruebas de servicio
- No hay pruebas de servicio específicas en el proceso de instalación.
- Unidad y criterios de medición y abono
- Unidad de cantidad instalada, medida según las especificaciones de la D.T.
- Condiciones de uso y mantenimiento
- Cada cinco años se comprobarán los mecanismos de apertura y cierre de la caja, subsanando las deficiencias que pudieran encontrarse.

1.6. ARMARIOS METÁLICOS

Condiciones de los materiales y de las partidas de obra ejecutadas
 Armarios metálico de dimensiones 1800 x 3000 x 600 mm, como máximo, para servicio interior o exterior, con puerta con o sin ventana. Estará formado por un cuerpo, una placa de montaje y una o dos puertas. El cuerpo será de chapa de acero doblada y soldada, protegida con pintura anticorrosiva. Dispondrá de tapetas con junta de estanqueidad para el paso de tubos y orificios para su fijación. Tendrá una textura uniforme y sin defectos. La puerta será del mismo material que el cuerpo y tendrá dos puntos de cierre. Las bisagras de la puerta serán interiores y la apertura será superior a 120° . El cuerpo, la placa de montaje y la tapa dispondrán de bornes de toma de tierra.
 Con ventana:

- La ventana será de metacrilato transparente.
- Interior:
- La puerta tendrá una junta de estanqueidad que garantizará el grado de protección.
- Exterior:
- La unión entre puerta y cuerpo se hará mediante perfiles adecuados y con juntas de estanqueidad que garanticen el grado de protección.
- Grado de protección para interior: (UNE 20-324) \geq IP-427.
- Grado de protección para exterior: (UNE 20-324) \geq IP-557.
- Espesor de la chapa de acero: ≥ 1 mm.
- Se consideran incluidas dentro de esta unidad de obra las operaciones siguientes:
- Colocación y nivelación.
- El armario quedará fijado sólidamente al paramento o a la columna, la cual cumplirá las especificaciones fijadas en su pliego de condiciones.
- La puerta abrirá y cerrará correctamente.
- El armario quedará conectado a la toma de tierra.
- La posición será la fijada en el proyecto.
- Tolerancias de ejecución:
- Posición: ± 20 mm.
- Aplomado: $\pm 2\%$.
- Condiciones del proceso de ejecución de las obras
- No hay condiciones específicas del proceso de instalación.
- Control y criterios de aceptación y rechazo

Controles a realizar	Condición de no aceptación automática
Dimensiones de la caja	Dimensiones distintas de las especificadas en la D.T. en $\pm 1\%$
Fijación de la caja	Fijación inferior a cuatro puntos
Conexión de los conductores en la caja	Conexión deficiente

- Pruebas de servicio
- No hay pruebas de servicio específicas en el proceso de instalación.
- Unidad y criterios de medición y abono
- Unidad de cantidad instalada, medida según las especificaciones de la D.T.
- Condiciones de uso y mantenimiento
- Cada dos años se comprobará mediante inspección visual el estado frente a la corrosión de la conexión a tierra, subsanando las deficiencias que pudieran encontrarse.
- Cada cinco años se comprobarán los mecanismos de apertura y cierre de la caja, subsanando las deficiencias que pudieran encontrarse.

1.7. ARMARIOS DE POLIÉSTER

- Condiciones de los materiales y de las partidas de obra ejecutadas
- Armarios de poliéster de dimensiones 1000 x 1000 x 300 mm, como máximo, con tapa fija o con puerta y ventana. Estará formado por un cuerpo, una placa de montaje y una tapa o una puerta. Tendrá una textura uniforme y sin defectos. El cuerpo será monobloque y de poliéster reforzado con fibra de vidrio. Dispondrá de orificios para su fijación y de una zona para el paso de tubos en la parte inferior.
- Con puerta:
- La puerta será del mismo material que el cuerpo. La puerta tendrá una junta de estanqueidad que garantizará el grado de protección. Las bisagras de la puerta serán interiores y la apertura será superior a 90° .
- Con tapa:
- La tapa será del mismo material que el cuerpo. La tapa tendrá una junta de estanqueidad que garantizará el grado de protección.
- Con ventanilla:
- La ventanilla será de metacrilato transparente.
- Clase de material aislante (UNE 21-305): A
- Resistencia a la llama (UNE 53-315): Autoextinguible.
- Con tapa y puerta o ventanilla:
- Grado de protección para interior: (UNE 20-324): \geq IP-439.
- Grado de protección para exterior: (UNE 20-324): \geq IP-559.
- Se consideran incluidas dentro de esta unidad de obra las operaciones siguientes:
- Colocación y nivelación.
- El armario quedará fijado sólidamente al paramento o a la columna, la cual cumplirá las especificaciones fijadas en su pliego de condiciones.
- La puerta abrirá y cerrará correctamente.
- La posición será la fijada en el proyecto.
- Tolerancias de ejecución:
- Posición: ± 20 mm.
- Aplomado: $\pm 2\%$.
- Condiciones del proceso de ejecución de las obras
- No hay condiciones específicas del proceso de instalación.
- Control y criterios de aceptación y rechazo

Controles a realizar	Condición de no aceptación automática
Dimensiones de la caja	Dimensiones distintas de las especificadas en la D.T. en $\pm 1\%$
Fijación de la caja	Fijación inferior a cuatro puntos
Conexión de los conductores en la caja	Conexión deficiente

- Pruebas de servicio
- No hay pruebas de servicio específicas en el proceso de instalación.

Unidad y criterios de medición y abono
 Unidad de cantidad instalada, medida según las especificaciones de la D.T.
 Condiciones de uso y mantenimiento
 Cada cinco años se comprobarán los mecanismos de apertura y cierre de la caja, subsanando las deficiencias que pudieran encontrarse.

1.8. CAJAS GENERALES DE PROTECCIÓN Y MEDIDA

Condiciones de los materiales y de las partidas de obra ejecutadas
 Caja general de protección y medida, de poliéster con puerta y ventanilla para un contador monofásico o trifásico con o sin reloj. Tendrá una textura uniforme y sin defectos.
 Trifásicos:
 Tendrá montadas tres bases portafusibles según UNE 21-103 y un seccionador de neutro. Tendrá bornes de entrada y salida para la conexión de las fases y el neutro
 Monofásicos:
 Tendrá dos bases portafusibles según UNE 21-103 y bornes de entrada y salida para la conexión directa de las fases.
 Con ventanilla:
 La ventanilla será de metacrilato transparente.
 Clase térmica (UNE 21-305): A
 Resistencia a la llama (UNE 53-315): Autoextinguible.
 Rigidez dieléctrica: ≥ 375 kV.
 Con tapa y puerta o ventanilla:
 Grado de protección para interior: (UNE 20-324): \geq IP-439.
 Grado de protección para exterior: (UNE 20-324): \geq IP-559.
 Se consideran incluidas dentro de esta unidad de obra las operaciones siguientes:
 Colocación y nivelación.
 El armario quedará fijado sólidamente al paramento o a la columna, la cual cumplirá las especificaciones fijadas en su pliego de condiciones.
 La puerta abrirá y cerrará correctamente.
 La posición será la fijada en el proyecto.
 Tolerancias de ejecución:
 - Posición: ± 20 mm.
 - Aplomado: $\pm 2\%$.
 Condiciones del proceso de ejecución de las obras
 No hay condiciones específicas del proceso de instalación.
 Control y criterios de aceptación y rechazo

Controles a realizar	Condición de no aceptación automática
Dimensiones de la caja	Dimensiones distintas de las especificadas en la D.T. en $\pm 1\%$
Fijación de la caja	Fijación inferior a cuatro puntos
Conexión de los conductores en la caja	Conexión deficiente

Pruebas de servicio
 No hay pruebas de servicio específicas en el proceso de instalación.
 Unidad y criterios de medición y abono
 Unidad de cantidad instalada, medida según las especificaciones de la D.T.
 Condiciones de uso y mantenimiento
 Cada cinco años se comprobarán los mecanismos de apertura y cierre de la caja, subsanando las deficiencias que pudieran encontrarse.

1.9. CENTRALIZACIONES DE CONTADORES ELÉCTRICOS

Condiciones de los materiales y de las partidas de obra ejecutadas
 Centralización de contadores para 20 unidades monofásicas y cuatro trifásicas y un reloj como máximo. Estará formado por tres partes: Unidad funcional de embarrado general y de fusibles, unidad funcional de medida y unidad de embarrado de protección, todas ellas conectadas entre sí. Serán de tipo modular. Tendrá una textura uniforme y sin defectos.
 Cada unidad constará de cuerpo, placa de montaje y tapa. Los cuerpos serán de poliéster reforzado con fibra de vidrio, con marcas de rotura para el paso de tubos y orificios para su fijación. Las tapas serán de metacrilato transparente y dispondrán de orificios para la fijación al cuerpo mediante tornillos. La tapa de la unidad de medida se fijará al cuerpo mediante tornillos precintables. El cuerpo de la unidad de embarrado general tendrá los soportes para las bases portafusibles según la capacidad de la centralización y marcas de rotura para la entrada del cable de alimentación. El cuerpo de la unidad de medida tendrá una placa de montaje para la sujeción de los contadores. El cuerpo de la unidad de embarrado de protección tendrá los soportes para los bornes de salida, un perfil de fijación DIN y una barra para la conexión de la toma de tierra. También tendrá orificios de salida para las derivaciones individuales.
 Clase de material aislante (UNE 21-305): A
 Tensión nominal: 380 V.
 Intensidad nominal del embarrado general: 250 A.
 Grado de protección del cuerpo (UNE 20-324): \geq IP-407.
 Grado de protección para exterior (UNE 20-324): \geq IP-409.
 Resistencia a la llama (UNE 53-315): Autoextinguible.
 Tipo de conexiones (Según UNESA 1404): A
 Capacidad de los bornes de entrada: Hasta 150 mm^2 .
 Capacidad de los bornes de salida: Hasta 25 mm^2 .
 Se consideran incluidas dentro de esta unidad de obra las operaciones siguientes:
 Colocación y nivelación.

La centralización quedará fijada sólidamente al paramento o a la columna, la cual cumplirá las especificaciones fijadas en su pliego de condiciones.
 La posición será la fijada en el proyecto.
 Tolerancias de ejecución:
 - Posición: ± 20 mm.
 - Aplomado: $\pm 2\%$.
 Condiciones del proceso de ejecución de las obras
 No hay condiciones específicas del proceso de instalación.
 Control y criterios de aceptación y rechazo

Controles a realizar	Condición de no aceptación automática
Dimensiones de la caja	Dimensiones distintas de las especificadas en la D.T. en $\pm 1\%$
Fijación de la caja	Fijación inferior a cuatro puntos
Conexión de los conductores en la caja	Conexión deficiente

Pruebas de servicio
 No hay pruebas de servicio específicas en el proceso de instalación.
 Unidad y criterios de medición y abono
 Unidad de cantidad instalada, medida según las especificaciones de la D.T.
 Condiciones de uso y mantenimiento
 Cada cinco años se comprobarán los mecanismos de apertura y cierre de la caja, subsanando las deficiencias que pudieran encontrarse.

2. TUBOS Y CANALES
 2.1. TUBOS RÍGIDOS DE PVC

Condiciones de los materiales y de las partidas de obra ejecutadas
 Tubo rígido de PVC hasta 140 mm de diámetro nominal, con grado de resistencia al choque 5 ó 7, enchufado y montado como canalización enterrada. Serán estancos y no pro-pagarán la llama. Podrán curvarse en caliente, sin que se produzcan reducciones notables de su sección. (MI-BT 019-2). Soportará bien los ambientes corrosivos y los contactos con grasas y aceites. El diámetro nominal será el interior del tubo y se expresará en mm.
 Resistencia al choque 5. Grado de protección (UNE 20-324): IP-665.
 Resistencia al choque 7. Grado de protección (UNE 20-324): IP-667.
 Estabilidad a 60°: >1 h.
 Resistencia a la llama (UNE 53-315): Autoextinguible.
 Se consideran incluidas dentro de esta unidad de obra las operaciones siguientes:
 - El tendido, fijación y curvado.
 - El enchufe o roscado de los tramos.
 El tubo quedará instalado en el fondo de las zanjas abiertas, rellenadas posteriormente.
 Las uniones se harán mediante enchufes.
 Las uniones que no puedan ir enchufadas se harán con manguitos aislantes.
 La estanqueidad de las juntas se conseguirá con cinta aislante y resistente a la humedad.
 Los cambios de dirección se realizarán mediante curvas de acoplamiento, calentadas ligeramente, sin que se produzcan cambios sensibles en la sección. El tubo protegerá un solo cable o conjunto de cables unipolares que constituyan un mismo sistema.
 El tubo quedará totalmente envuelto en arena o tierra cribada, que cumplirá las especificaciones fijadas en su pliego de condiciones.
 Sobre el tubo se colocará una capa o cubierta de aviso y protección mecánica (ladrillos, placas de hormigón, etc.)
 Distancia a líneas telefónicas, tubos de saneamiento, agua y gases: ≥ 20 cm.
 Distancia entre tubo y capa de protección: ≥ 10 cm.
 Tolerancias de instalación:
 - Posición: ± 20 mm.
 - Alineación: $\pm 2\%$.
 ≤ 20 mm/total.

Condiciones del proceso de ejecución de las obras
 El tubo quedará alineado en el fondo de la zanja, nivelado con una capa de arena cribada y limpia de posibles obstáculos (piedra, escombros, etc.). Sobre la canalización se colocará una capa de cobertura de aviso y protección mecánica (ladrillo, placa de hormigón, etc.). El atropetamiento de la boca del tubo se hará por calentamiento.
 Control y criterios de aceptación y rechazo

Controles a realizar	Condición de no aceptación automática
Diámetro nominal del tubo	Diámetro distinto al especificado en la D.T.
Profundidad de la zanja	Profundidad inferior a la especificada en la D.T.

Pruebas de servicio
 No hay pruebas de servicio específicas en el proceso de instalación.
 Unidad y criterios de medición y abono
 m de longitud instalado, medida según las especificaciones de la D.T., entre los ejes de los elementos o de los puntos a conectar. Este criterio incluye las pérdidas de material como consecuencia de los recortes.
 Condiciones de uso y mantenimiento
 No hay condiciones específicas de uso y mantenimiento.

2.2. TUBO FLEXIBLE DE PVC

Condiciones de los materiales y de las partidas de obra ejecutadas
 Tubo flexible corrugado de PVC con o sin malla metálica hasta 130 mm de diámetro nominal, con grado de resistencia al choque 5 ó 7, montado como

canalización enterrada. El diámetro nominal será el del interior del tubo y se expresará en mm.
 Resistencia al choque 5. Grado de protección (UNE 20-324): IP-XX5.
 Resistencia al choque 7. Grado de protección (UNE 20-324): IP-XX7.
 Estabilidad a 60°: >1h.
 Resistencia a la llama (UNE 53-315): Autoextinguible.
 Se consideran incluidas dentro de esta unidad de obra las operaciones siguientes:
 El tendido y colocación.
 El tubo quedará instalado en el fondo de zanjas rellenas posteriormente.
 El tubo no tendrá empalmes entre los registros (cajas de derivación, arquetas, etc.), ni entre éstas y las cajas de mecanismos.
 Número de curvas de 90° entre dos registros consecutivos: ≤ 3.
 Penetración del tubo dentro de las arquetas: 10 cm.
 Distancia entre la canalización y la capa de protección: ≥ 10 cm.
 Profundidad de las zanjas: ≥ 40 cm.
 Tolerancias de ejecución:
 - Penetración del tubo dentro de las cajas: ± 2 mm.
 Condiciones del proceso de ejecución de las obras
 El tubo quedará alineado en el fondo de la zanja, nivelado con una capa de arena cribada y limpia de posibles obstáculos (piedra, escombros, etc.). Sobre la canalización se colocará una capa de cobertura de aviso y protección mecánica (ladrillo, placa de hormigón, etc.).
 Control y criterios de aceptación y rechazo
 Pruebas de servicio
 No hay pruebas de servicio específicas en el proceso de instalación.
 Unidad y criterios de medición y abono
 m de longitud instalado, medida según las especificaciones de la D.T., entre los ejes de los elementos o de los puntos a conectar. Este criterio incluye las pérdidas de material como consecuencia de los recortes.
 Condiciones de uso y mantenimiento
 No hay condiciones específicas de uso y mantenimiento.

2.3. TUBOS RÍGIDOS DE ACERO

Condiciones de los materiales y de las partidas de obra ejecutadas
 Tubo rígido de acero de diámetro nominal 48 mm como máximo. Tendrá un acabado galvanizado interior y exteriormente. Soportará las alteraciones de temperatura sin deformación.
 Sus dimensiones se especificarán según el diámetro nominal de referencia.
 Grado de protección (UNE 20-324): IP-667.
 Calidad del acero: St 35.
 Estabilidad a 70°: >1h.
 Condiciones del proceso de ejecución de las obras
 No hay condiciones específicas del proceso de instalación.
 Control y criterios de aceptación y rechazo

Controles a realizar	Condición de no aceptación automática
Diámetro nominal del tubo	Diámetro distinto al especificado en la D.T.
Estado de protección galvánica	Defecto en superficie o continuidad

Pruebas de servicio
 No hay pruebas de servicio específicas en el proceso de instalación.
 Unidad y criterios de medición y abono
 m de longitud instalado, medida según las especificaciones de la D.T., entre los ejes de los elementos o de los puntos a conectar.
 Condiciones de uso y mantenimiento
 Cada dos años se comprobará mediante inspección visual el estado frente a corrosión del tubo. También se comprobará el estado de la conexión de toma a tierra y se subsanarán las posibles deficiencias.

2.4. TUBOS FLEXIBLES DE ACERO

Condiciones de los materiales y de las partidas de obra ejecutadas
 Tubo flexible de acero galvanizado, con o sin rosca y de diámetro nominal 50 mm como máximo. Contenido de fleje de acero laminado en frío, según Norma DIN 49020. Tendrá un acabado galvanizado electrolítico interior y exteriormente. Se conectará por medio de rácores metálicos. Sus dimensiones se especificarán según el diámetro nominal de referencia.
 Grado de protección (UNE 20-324): IP-407.
 Calidad del acero (UNE 36-088): Ap-02.
 Espesor del galvanizado: ≥ 20 micras.
 Temperatura de trabajo: ≤ 300°C.
 Condiciones del proceso de ejecución de las obras
 No hay condiciones específicas del proceso de instalación.
 Control y criterios de aceptación y rechazo

Controles a realizar	Condición de no aceptación automática
Diámetro nominal del tubo	Diámetro distinto al especificado en la D.T.
Estado de protección galvánica	Defecto en superficie o continuidad

Pruebas de servicio
 No hay pruebas de servicio específicas en el proceso de instalación.
 Unidad y criterios de medición y abono
 m de longitud instalado, medida según las especificaciones de la D.T., entre los ejes de los elementos o de los puntos a conectar.
 Condiciones de uso y mantenimiento

Cada dos años se comprobará mediante inspección visual el estado frente a corrosión del tubo. También se comprobará el estado de la conexión de toma a tierra y se subsanarán las posibles deficiencias.

2.5. CANALES PLÁSTICAS

Condiciones de los materiales y de las partidas de obra ejecutadas
 Canal plástica de PVC rígido con lateral liso, perforado o ranurado y de dimensiones 60 x 90 mm como máximo, con o sin separador. La canal llevará los laterales conformados para que la cubierta encaje a presión sobre la base. Presentará una superficie lisa y uniforme sin grietas ni deformaciones. Las uniones de dos tramos de canalización se harán mediante elementos especiales de adaptación. Será resistente a la acción de los agentes químicos, atmósferas húmedas, corrosivas o salinas.
 Reacción frente al fuego (UNE 23-727): M2.
 Resistencia a la llama (UNE 53-315): Autoextinguible.
 Grado de protección (UNE 20-324): IP-4X5.
 Temperatura de reblandecimiento de Vicat: (UNE 53-118): ≥ 81°C/mm.
 ≥ 64°C/1/19 mm.
 Temperatura de servicio (T): - 30°C ≤ T ≤ 50°C.
 Potencia de utilización: ≤ 16 kW.
 Condiciones del proceso de ejecución de las obras
 No hay condiciones específicas del proceso de instalación.
 Control y criterios de aceptación y rechazo

Controles a realizar	Condición de no aceptación automática
Diámetro nominal del tubo	Diámetro distinto al especificado en la D.T.
Estado de la superficie del canal	Defecto en superficie o continuidad

Pruebas de servicio
 No hay pruebas de servicio específicas en el proceso de instalación.
 Unidad y criterios de medición y abono
 m de longitud instalado, medida según las especificaciones de la D.T., entre los ejes de los elementos o de los puntos a conectar.
 Condiciones de uso y mantenimiento
 No hay condiciones específicas de uso y mantenimiento.

2.6. CANALES METÁLICAS

Condiciones de los materiales y de las partidas de obra ejecutadas
 Canal metálica de plancha de acero lisa, con aberturas o ranuradas, de dimensiones 100 x 300 mm, como máximo. Estará formada por elementos que pueden tener o no dispositivos de derivación y aparatos. Incluye los accesorios para la anulación de aberturas innecesarias.
 Las uniones de los tramos de canalización se harán mediante elementos auxiliares de adaptación, así como los cambios de sentido y de pendiente. Se utilizarán para Baja Tensión y permitirá la instalación de conductores y pletinas conductoras. Dispondrá de un sistema adecuado para la fijación de los soportes de Esteatita para barras y pletinas conductoras.
 Espesor de la chapa: ≥ 1 mm.
 Potencia de servicio: ≤ 16 kW.
 Condiciones del proceso de ejecución de las obras
 No hay condiciones específicas del proceso de instalación.
 Control y criterios de aceptación y rechazo

Controles a realizar	Condición de no aceptación automática
Dimensiones de la canal	Dimensiones distintas a las especificadas en la D.T.
Espesor de la chapa	Espesor distinto al especificado en la D.T.

Pruebas de servicio
 No hay pruebas de servicio específicas en el proceso de instalación.
 Unidad y criterios de medición y abono
 m de longitud instalado, medida según las especificaciones de la D.T., entre los ejes de los elementos o de los puntos a conectar.
 Condiciones de uso y mantenimiento
 Cada dos años se comprobará mediante inspección visual el estado frente a corrosión de la canal. También se comprobará el estado de la conexión de toma a tierra y se subsanarán las posibles deficiencias.

2.7. BANDEJAS PLÁSTICAS

Condiciones de los materiales y de las partidas de obra ejecutadas
 Bandeja plástica de PVC rígido liso o perforado, de hasta 60 x 400 mm como máximo.
 Tendrá los bordes conformados de manera que permitan el cierre a presión de la cubierta.
 Presentará una superficie sin fisuras y con color uniforme. Los extremos terminarán con un corte perpendicular al eje y sin rebabas. Soportará bien los ambientes húmedos, salinos y químicamente agresivos. Las dimensiones se expresarán del modo siguiente:
 Fondo liso:
 Altura x Anchura.
 Perforado:
 Expresando directamente la anchura.
 Reacción frente al fuego (UNE 23-727): M2.
 Resistencia a la llama (UNE 53-315): Autoextinguible.
 Rigidez dieléctrica: (UNE 21-316): Alta.
 Conductividad Térmica: Baja.
 Potencia de servicio: ≤ 16 kW.
 - Fondo liso:
 Grado de protección (UNE 20-324): IP-429.

- Fondo perforado:
 Grado de protección (UNE 20-324: IP-229.
 Temperatura de servicio (T): - 20°C ≤ T ≤ 60°C.
 Temperatura de reblandecimiento de Vicat (UNE 53-118):
 ≥ 81°C/mm.
 ≥ 64°C/1/19 mm.

Condiciones del proceso de ejecución de las obras
 No hay condiciones específicas del proceso de instalación.

Control y criterios de aceptación y rechazo

Controles a realizar	Condición de no aceptación automática
Dimensiones de la bandeja	Dimensiones distintas a las especificadas en la D.T.
Estado de la superficie de la bandeja	Defecto en superficie o continuidad

Pruebas de servicio
 No hay pruebas de servicio específicas en el proceso de instalación.
 Unidad y criterios de medición y abono
 m de longitud instalado, medida según las especificaciones de la D.T., entre los ejes de los elementos o de los puntos a conectar.
 Condiciones de uso y mantenimiento
 No hay condiciones específicas de uso y mantenimiento.

2.8. BANDEJAS METÁLICAS

Condiciones de los materiales y de las partidas de obra ejecutadas
 Bandeja metálica de plancha de acero galvanizada ciega o perforada, de rejilla de acero o de perfil de acero de hasta 600 mm de ancho. Presentará una superficie sin fisuras. Los extremos acabarán con un corte perpendicular al eje y sin rebabas. Las uniones se realizarán mediante piezas auxiliares. Soportará bien los ambientes húmedos, salinos y químicamente agresivos. Estará montada superficialmente o fijada con soporte.

Acero con recubrimiento sintético:
 - Bandeja metálica de rejilla o perfil de acero con recubrimiento sintético. (PVC nylon u otros plásticos).
 - Resistencia a la llama (UNE 53-315): Autoextinguible.

Perfil:
 - La bandeja estará formada por perfiles conformados longitudinales y otros transversales, fijados mecánicamente.
 - Largo de los perfiles longitudinales: ≤ 300 cm.
 - Distancia entre perfiles transversales: ≤ 30 cm.
 - Distancia entre el perfil y el borde del perfil longitudinal: ≤ 15 cm.

Plancha:
 - Bandeja de chapa, con los bordes conformados para permitir el cierre a presión de la cubierta.

Rejilla:
 - Bandeja obtenida a partir del doblado de una parrilla.
 Potencia de servicio: ≤ 16 kW.
 Grado de protección:
 - Ciega con ala standard: ≥ IP-419.
 - Perforada con ala standard: ≥ IP-219.
 - Perforada con centro liso reforzado: ≥ IP-219.
 - Rejilla o Perfil: ≥ IP-XX9.

Se consideran incluidas dentro de esta unidad de obra las operaciones siguientes:
 - Fijación y nivelación.
 - Cortes en curvas y esquinas.

El montaje quedará hecho con piezas de soporte, con un mínimo de dos por tramo, fijadas al paramento o al forjado mediante pernos de anclaje o tacos de PVC y tornillos.

Las uniones, derivaciones, cambios de dirección, etc., quedarán hechas con piezas especiales fijadas con tornillos o roblones.

Plancha:
 - Los cambios de dirección y curvas quedarán hechas con una pieza de unión fijada con tornillos o roblones.

Rejilla o perfil:
 - Los cambios de dirección y curvas quedarán hechas mediante cortes en su sección para poder doblarla.

Tendrán continuidad eléctrica, conectándolas al conductor de toma de tierra cada 10 m, como máximo.

El final de las bandejas estará cubierto con tapetas de final de tramo.

Las uniones quedarán a 1/5 de la distancia entre dos apoyos.

Plancha:
 Distancia entre fijaciones: ≤ 2.5 m.

- Rejilla o perfil:
 Distancia entre fijaciones: ≤ 1.5 m.

Tolerancias de ejecución:
 Nivel o aplomado: ≤ 0.2%.

15 mm/total.
 Desplomes: ≤ 0.2%.

15 mm/total.
 Condiciones del proceso de ejecución de las obras
 No hay condiciones específicas del proceso de instalación.

Control y criterios de aceptación y rechazo

Controles a realizar	Condición de no aceptación automática
Dimensiones de la bandeja	Dimensiones distintas a las especificadas en la D.T.

Espesor de la chapa	Espesor distinto al especificado en la D.T.
Estado de protección galvanizada	Defecto en superficie o continuidad

Pruebas de servicio

No hay pruebas de servicio específicas en el proceso de instalación.
 Unidad y criterios de medición y abono
 m de longitud instalado, medida según las especificaciones de la D.T., entre los ejes de los elementos o de los puntos a conectar.
 Condiciones de uso y mantenimiento Cada dos años se comprobará mediante inspección visual el estado frente a corrosión de la bandeja. También se comprobará el estado de la conexión de toma a tierra y se subsanarán las posibles deficiencias.

3. CONDUCTORES ELÉCTRICOS PARA BAJA TENSIÓN

3.1. CONDUCTORES DE COBRE DESIGNACIÓN UNE VV 0,6/1KV

Condiciones de los materiales y de las partidas de obra ejecutadas
 Conductor de cobre de designación UNE VV 0,6/1 Kv unipolar, bipolar, tripolar, tetrapolar o tripolar con neutro, de sección hasta 300 mm² y colocado en tubo.

Color del conductor:
 - Fases: Marrón, Negro y Gris.
 - Neutro: Azul claro.
 - Tierra: Listado amarillo y verde.

El aislamiento será resistente a la abrasión. La cubierta de PVC llevará grabada la referencia del tipo. Tendrá un aspecto exterior uniforme y sin defectos.

Material aislante (UNE 21-117): AV3.
 Espesor del aislamiento del conductor (UNE 21-031):

Sección mm ²	1	1.5	2.5	4	6	10	16	25	35	50	3x50+25	70	3x70+35	95	120
Espesor mm	0.8	0.8	0.8	1	1	1	1	1.2	1.2	1.4	1.4	1.4	1.4	1.6	1.6

Cubierta protectora (UNE 21-117): CV2.
 Espesor de la cubierta protectora (UNE 21-123). Cumplirá:
 Temperatura de servicio: ≤ 75°C.

Las características físicas y mecánicas del conductor cumplirán las normas UNE 21-011-74.

Los conductores deben ir identificados según norma UNE 21-089.

Tolerancias:
 - Espesor del aislante: - 0.1 mm + 10% (valor medio).
 - Espesor de la cubierta protectora: - 0.1 mm + 15% (valor medio).
 Se consideran incluidas dentro de esta partida de obra las operaciones siguientes:

- El tendido y conexión a cajas y mecanismos.
 El cable no tendrá empalmes excepto en las cajas de derivación y en los mecanismos.

Los empalmes y derivaciones se harán con bornes o regletas de conexión, prohibiéndose expresamente el hacerlo por simple atornillamiento o enrollamiento de los hilos.

En todos los lugares donde el cable sea susceptible de estar sometido a daños, se protegerá mecánicamente mediante tubos o bandejas de acero galvanizado.

El cable tendrá una identificación mediante anillas o bridas del circuito al cual pertenecen, como mínimo a la salida del cuadro de protección.

El recorrido será el indicado en la D.T.
 Radio de curvatura mínimo admitido (N = n° de veces el diámetro exterior del conductor en mm):

Tipo secc.	1	1.5	2.5	4	6	10	16	25	35	50	70	95	120	150	185	240	300
Nº vec.	4	4	4	4	4	4	4	5	5	5	5	5	5	5	5	6	6

Condiciones del proceso de ejecución de las obras
 El conductor se introducirá dentro del tubo de protección mediante un cable guía cuidando que no sufra torsiones ni daños de cobertura. Se exigirá protocolo de ensayo por cada bobina.

El instalador cuidará que no se produzcan daños ni torsiones en su cubierta al sacarlo de la bobina.

Control y criterios de aceptación y rechazo

Controles a realizar	Condición de no aceptación automática
Sección de los conductores	Secciones distintas a las especificadas en la D.T.
Identificación de los conductores	Identificación no correspondiente con su condición de fase, neutro o protección

Pruebas de servicio

No hay pruebas de servicio específicas en el proceso de instalación.
 Unidad y criterios de medición y abono
 m de longitud instalado, medido según las especificaciones de la D.T., entre ejes de elementos o de los puntos a conectar. Este criterio incluye las pérdidas de material como consecuencia de los recortes.

Condiciones de uso y mantenimiento
 Cada cinco años se comprobará el aislamiento de los conductores, que entre cada conductor y tierra, y entre cada dos conductores no debe ser inferior a 250.000 Ohmios. Se repararán las deficiencias encontradas.

3.2. CONDUCTORES DE COBRE DE DESIGNACIÓN UNE H07V-R, H07V-K, H07V-U

Condiciones de los materiales y de las partidas de obra ejecutadas
 Conductor de cobre de designación UNE H07V-R, H07V-K o H07V-U, unipolar, de sección hasta 240 mm² como máximo y colocado en tubo.

- Color del conductor:
 - Fases: Marrón, Negro y Gris.
 - Neutro: Azul claro.
 - Tierra: Listado amarillo y verde.

El aislamiento será resistente a la abrasión. Tendrá un aspecto exterior uniforme y sin defectos.

Material aislante (UNE 21-117): AV3.

Los cables para instalaciones fijas a baja temperatura llevarán en la tercera posición de la denominación genérica del conductor la inscripción V3.

Espesor del aislamiento del conductor (UNE 21-031):

Sección mm ²	1.5	2.5	4	6	10	16	25	35	50	70	95
Espesor mm	0.8	0.8	1	1	1	1	1.2	1.2	1.4	1.4	1.6

Temperatura de servicio: ≤ 75°C.

Las características físicas y mecánicas del conductor cumplirán las normas UNE 21-011-74.

Los conductores deben ir identificados según norma UNE 21-089.

Tolerancias:

- Espesor del aislante: - 0.1 mm + 10% (valor medio).

Se consideran incluidas dentro de esta unidad de obra las operaciones siguientes:

- El tendido, fijación y conexión a cajas y mecanismos.

El conductor penetrará dentro de las cajas de conexión y de las de mecanismos.

El cable tendrá una identificación mediante anillas o bridas del circuito al cual pertenece, como mínimo a la salida del cuadro de protección.

No tendrá empalmes entre las cajas de derivación ni entre éstas y las de mecanismos.

Los empalmes y las derivaciones estarán hechas con bornes o regletas de conexión.

- Penetración del conductor dentro de las cajas: ≥ 10 cm.

El radio de curvatura mínimo admitido será 10 veces el diámetro exterior del cable en mm.

Tolerancias de instalación:

- Penetración del conductor dentro de las cajas: ± 10 mm.

Condiciones del proceso de ejecución de las obras

El conductor se introducirá dentro del tubo de protección mediante un cable guía cuidando que no sufra torsiones ni daños de cobertura. Se exigirá protocolo de ensayo por cada bobina.

El instalador cuidará que no se produzcan daños ni torsiones en su cubierta al sacarlo de la bobina.

Control y criterios de aceptación y rechazo

Controles a realizar	Condición de no aceptación automática
Sección de los conductores	Secciones distintas a las especificadas en la D.T.
Identificación de los conductores	Identificación no correspondiente con su condición de fase, neutro o protección

Pruebas de servicio

No hay pruebas de servicio específicas en el proceso de instalación.

Unidad y criterios de medición y abono

m de longitud instalado, medido según las especificaciones de la D.T., entre ejes de elementos o de los puntos a conectar. Este criterio incluye las pérdidas de material como consecuencia de los recortes, así como el exceso previsto para las conexiones.

Condiciones de uso y mantenimiento

Cada cinco años se comprobará el aislamiento de los conductores, que entre cada conductor y tierra, y entre cada dos conductores no debe ser inferior a 250.000 Ohmios. Se repararán las deficiencias encontradas.

3.3. CONDUCTORES DE COBRE DE DESIGNACIÓN UNE VV-F Y A05VV-F

Condiciones de los materiales y de las partidas de obra ejecutadas
 Conductor de cobre de designación UNE H05VV-F y A05VV-F, bipolar, tripolar, tetrapolar o tripolar con neutro, de sección hasta 300 mm² y colocado en tubo.

- Color del conductor:
 - Fases: Marrón, Negro y Gris.
 - Neutro: Azul claro.
 - Tierra: Listado amarillo y verde.

El aislamiento será resistente a la abrasión. La cubierta de PVC llevará grabada la referencia del tipo. Tendrá un aspecto exterior uniforme y sin defectos.

Material aislante (UNE 21-117): AV3.

Espesor del aislamiento del conductor (UNE 21-031):

Sección (mm ²)	1	1.5	2.5	4	6
Espesor (mm)	0.6	0.7	0.8	0.8	0.9

Cubierta protectora (UNE 21-117): CV2.

Espesor de la cubierta protectora (UNE 21-123). Cumplirá:

Temperatura de servicio: ≤ 60°C.

Grado de protección (UNE 20-324): IP-487.

Los conductores deben ir identificados según norma UNE 21-089.

Tolerancias:

- Espesor del aislante: - 0.1 mm + 10% (valor medio).
- Espesor de la cubierta protectora: - 0.1 mm + 15% (valor medio).

Se consideran incluidas dentro de esta partida de obra las operaciones siguientes:

- El tendido y conexión a cajas y mecanismos.

El cable no tendrá empalmes excepto en las cajas de derivación y en los mecanismos.

Los empalmes y derivaciones se harán con bornes o regletas de conexión, prohibiéndose expresamente el hacerlo por simple atornillamiento o enrollamiento de los hilos.

En todos los lugares donde el cable sea susceptible de estar sometido a daños, se protegerá mecánicamente mediante tubos o bandejas de acero galvanizado.

El cable tendrá una identificación mediante anillas o bridas del circuito al cual pertenecen, como mínimo a la salida del cuadro de protección.

El recorrido será el indicado en la D.T.

Condiciones del proceso de ejecución de las obras

El conductor se introducirá dentro del tubo de protección mediante un cable guía cuidando que no sufra torsiones ni daños de cobertura. Se exigirá protocolo de ensayo por cada bobina.

El instalador cuidará que no se produzcan daños ni torsiones en su cubierta al sacarlo de la bobina.

Control y criterios de aceptación y rechazo

Controles a realizar	Condición de no aceptación automática
Sección de los conductores	Secciones distintas a las especificadas en la D.T.
Identificación de los conductores	Identificación no correspondiente con su condición de fase, neutro o protección

Pruebas de servicio

No hay pruebas de servicio específicas en el proceso de instalación.

Unidad y criterios de medición y abono

m de longitud instalado, medido según las especificaciones de la D.T., entre ejes de elementos o de los puntos a conectar. Este criterio incluye las pérdidas de material como consecuencia de los recortes.

Condiciones de uso y mantenimiento

Cada cinco años se comprobará el aislamiento de los conductores, que entre cada conductor y tierra, y entre cada dos conductores no debe ser inferior a 250.000 Ohmios. Se repararán las deficiencias encontradas.

3.4. CONDUCTORES DE COBRE ANTIHUMEDAD PLANOS, DE 750 v DE TENSIÓN NOMINAL

Condiciones de los materiales y de las partidas de obra ejecutadas

Conductor de cobre antihumedad plano de 750 V de tensión nominal, bipolar o tripolar y de 4 mm² de sección como máximo.

Color del conductor:

- Fases: Marrón, Negro y Gris.
- Neutro: Azul claro.
- Tierra: Listado amarillo y verde.

El aislamiento será resistente a la abrasión. Tendrá un aspecto exterior uniforme y sin defectos.

Material aislante (UNE 21-117): AV3.

Espesor del aislamiento del conductor (UNE 21-031): 0.6 mm.

Cubierta protectora (UNE 21-117): CV2.

Espesor de la cubierta protectora (UNE 21-123): 0.8 mm.

Temperatura de servicio: ≤ 60°C.

Grado de protección (UNE 20-324): IP-487.

Los conductores deben ir identificados según norma UNE 21-089.

Tolerancias:

- Espesor del aislante: - 0.1 mm + 10% (valor medio).
- Espesor de la cubierta protectora: - 0.1 mm + 15% (valor medio).

Se consideran incluidas dentro de esta partida de obra las operaciones siguientes:

- El tendido y conexión a cajas y mecanismos.

El cable no tendrá empalmes excepto en las cajas de derivación y en los mecanismos.

Los empalmes y derivaciones se harán con bornes o regletas de conexión, prohibiéndose expresamente el hacerlo por simple atornillamiento o enrollamiento de los hilos.

En todos los lugares donde el cable sea susceptible de estar sometido a daños, se protegerá mecánicamente mediante tubos o bandejas de acero galvanizado.

El cable tendrá una identificación mediante anillas o bridas del circuito al cual pertenecen, como mínimo a la salida del cuadro de protección.

El recorrido será el indicado en la D.T.

Condiciones del proceso de ejecución de las obras

El conductor se introducirá dentro del tubo de protección mediante un cable guía cuidando que no sufra torsiones ni daños de cobertura. Se exigirá protocolo de ensayo por cada bobina.

El instalador cuidará que no se produzcan daños ni torsiones en su cubierta al sacarlo de la bobina.

Control y criterios de aceptación y rechazo

Controles a realizar	Condición de no aceptación automática
----------------------	---------------------------------------

Sección de los conductores	Secciones distintas a las especificadas en la D.T.
Identificación de los conductores	Identificación no correspondiente con su condición de fase, neutro o protección

Pruebas de servicio
 No hay pruebas de servicio específicas en el proceso de instalación.
 Unidad y criterios de medición y abono
 m de longitud instalado, medido según las especificaciones de la D.T., entre ejes de elementos o de los puntos a conectar. Este criterio incluye las pérdidas de material como consecuencia de los recortes.
 Condiciones de uso y mantenimiento
 Cada cinco años se comprobará el aislamiento de los conductores, que entre cada conductor y tierra, y entre cada dos conductores no debe ser inferior a 250.000 Ohmios. Se repararán las deficiencias encontradas.

3.5. CONDUCTORES DE COBRE DE DESIGNACIÓN UNE H05V-K Y H05V-U

Condiciones de los materiales y de las partidas de obra ejecutadas
 Conductor de cobre de designación UNE H05V-K y H05V-U, unipolar, de hasta 1 mm² de sección. Conductor unipolar de cobre electrolítico recocido, aislado con PVC. Todos los hilos de cobre que forman el alma tendrán el mismo diámetro. Tendrá una textura exterior uniforme y sin defectos. El aislamiento constituirá una envoltura de PVC continua alrededor del conductor. No tendrá variaciones de espesor ni otros defectos visibles en su superficie.
 Quedará ajustado al conductor y podrá separarse fácilmente sin producirle daños.

Tensión de servicio: ≤ 500 V.
 Material aislante: PVC.
 Espesor del aislamiento del conductor (UNE 21-031: 0.6 mm.
 Temperatura de servicio: ≤ 60°C.
 Se consideran incluidas dentro de esta partida de obra las operaciones siguientes:

- El tendido y conexión a cajas y mecanismos.
 El cable no tendrá empalmes excepto en las cajas de derivación y en los mecanismos.

Los empalmes y derivaciones se harán con bornes o regletas de conexión, prohibiéndose expresamente el hacerlo por simple atornillamiento o enrollamiento de los hilos.

En todos los lugares donde el cable sea susceptible de estar sometido a daños, se protegerá mecánicamente mediante tubos o bandejas de acero galvanizado. El cable tendrá una identificación mediante anillas o bridas del circuito al cual pertenecen, como mínimo a la salida del cuadro de protección. Los conductores deben ir identificados según norma UNE 21-089.

El recorrido será el indicado en la D.T.
 Condiciones del proceso de ejecución de las obras
 El conductor se introducirá dentro del tubo de protección mediante un cable guía cuidando que no sufra torsiones ni daños de cobertura. Se exigirá protocolo de ensayo por cada bobina.

El instalador cuidará que no se produzcan daños ni torsiones en su cubierta al sacarlo de la bobina.

Control y criterios de aceptación y rechazo

Controles a realizar	Condición de no aceptación automática
Sección de los conductores	Secciones distintas a las especificadas en la D.T.
Identificación de los conductores	Identificación no correspondiente con su condición de fase, neutro o protección

Pruebas de servicio
 No hay pruebas de servicio específicas en el proceso de instalación.
 Unidad y criterios de medición y abono
 m de longitud instalado, medido según las especificaciones de la D.T., entre ejes de elementos o de los puntos a conectar. Este criterio incluye las pérdidas de material como consecuencia de los recortes.
 Condiciones de uso y mantenimiento
 Cada cinco años se comprobará el aislamiento de los conductores, que entre cada conductor y tierra, y entre cada dos conductores no debe ser inferior a 250.000 Ohmios. Se repararán las deficiencias encontradas.

3.6. CONDUCTORES DE COBRE PARALELO SEPARABLE FLEXIBLE, DE 250 V DE TENSIÓN NOMINAL

Condiciones de los materiales y de las partidas de obra ejecutadas
 Conductor de cobre paralelo separable flexible de 250 V de tensión nominal, bipolar o tripolar y de 2,5 mm² de sección como máximo. Todos los hilos que forman el alma tendrán el mismo diámetro. Tendrá una textura exterior uniforme y sin defectos. Estarán dispuestos en paralelo, unidos por una estría que permitirá fácilmente la separación sin producir daños al aislante. Cada conductor tendrá un aislamiento de PVC que se ajustará al mismo.
 Los conductores deben ir identificados según norma UNE 21-089.

Tensión de servicio: 250 V.
 Material aislante: PVC.
 Espesor del aislamiento del conductor (UNE 21-031): 0.6 mm.

Temperatura de servicio: ≤ 60°C.
 Se consideran incluidas dentro de esta partida de obra las operaciones siguientes:

- El tendido y conexión a cajas y mecanismos.
 El cable no tendrá empalmes excepto en las cajas de derivación y en los mecanismos.

Los empalmes y derivaciones se harán con bornes o regletas de conexión, prohibiéndose expresamente el hacerlo por simple atornillamiento o enrollamiento de los hilos.

En todos los lugares donde el cable sea susceptible de estar sometido a daños, se protegerá mecánicamente mediante tubos o bandejas de acero galvanizado. El cable tendrá una identificación mediante anillas o bridas del circuito al cual pertenecen, como mínimo a la salida del cuadro de protección.

El recorrido será el indicado en la D.T.
 Condiciones del proceso de ejecución de las obras
 El conductor se introducirá dentro del tubo de protección mediante un cable guía cuidando que no sufra torsiones ni daños de cobertura. Se exigirá protocolo de ensayo por cada bobina.

El instalador cuidará que no se produzcan daños ni torsiones en su cubierta al sacarlo de la bobina.

Control y criterios de aceptación y rechazo

Controles a realizar	Condición de no aceptación automática
Sección de los conductores	Secciones distintas a las especificadas en la D.T.
Identificación de los conductores	Identificación no correspondiente con su condición de fase, neutro o protección

Pruebas de servicio
 No hay pruebas de servicio específicas en el proceso de instalación.
 Unidad y criterios de medición y abono
 m de longitud instalado, medido según las especificaciones de la D.T., entre ejes de elementos o de los puntos a conectar. Este criterio incluye las pérdidas de material como consecuencia de los recortes.

Condiciones de uso y mantenimiento
 Cada cinco años se comprobará el aislamiento de los conductores, que entre cada conductor y tierra, y entre cada dos conductores no debe ser inferior a 250.000 Ohmios. Se repararán las deficiencias encontradas.

3.7. CONDUCTORES DE COBRE DESNUDOS

Condiciones de los materiales y de las partidas de obra ejecutadas
 Conductor de cobre electrolítico crudo y desnudo para toma de tierra, unipolar de hasta 240 mm² de sección.

Se consideran incluidas dentro de esta unidad de obra las siguientes operaciones:

- El tendido y conexionado a arquetas y elementos de toma de tierra.
 Condiciones del proceso de ejecución de las obras
 Se exigirá protocolo de ensayo por cada bobina. El instalador cuidará que no se produzcan daños ni torsiones al sacarlo de la bobina.

Control y criterios de aceptación y rechazo

Controles a realizar	Condición de no aceptación automática
Sección de los conductores	Secciones distintas a las especificadas en la D.T.
Conexión del conductor desnudo con los elementos de puesta a tierra	Identificación no correspondiente con su condición de fase, neutro o protección

Pruebas de servicio
 No hay pruebas de servicio específicas en el proceso de instalación.
 Unidad y criterios de medición y abono
 m de longitud instalado, medido según las especificaciones de la D.T., entre ejes de elementos o de los puntos a conectar. Este criterio incluye las pérdidas de material como consecuencia de los recortes, así como el exceso previsto para las conexiones.
 Condiciones de uso y mantenimiento
 Cada dos años se comprobará mediante inspección visual el estado frente a la corrosión de todas las conexiones así como la continuidad de las líneas.

3.8. CONDUCTORES DE ALUMINIO DE DESIGNACIÓN UNE VV 0,6/1Kv, AISLAMIENTO Y CUBIERTA DE PVC

Condiciones de los materiales y de las partidas de obra ejecutadas
 Conductor de aluminio de designación UNE VV 0,6/1 kV, unipolar, tripolar, tetrapolar, o tripolar con neutro hasta 300 mm² de sección. Tendrá una textura exterior uniforme y sin defectos.

Color del conductor:
 - Fases: Marrón, Negro y Gris.
 - Neutro: Azul claro.
 - Tierra: Listado amarillo y verde.

El aislamiento será resistente a la abrasión. Serán resistentes a la humedad y a los agentes químicos. Tendrá un aspecto exterior uniforme y sin defectos. Los conductores deben ir identificados según norma UNE 21-089.

Material aislante (UNE 21-117): AV3.
 Espesor del aislante (UNE 21-031): 1 mm.
 Cubierta protectora (UNE 21-117): CV2.
 Espesor de la cubierta protectora (UNE 21-031). Cumplirá:

Temperatura de servicio: ≤ 75°C.
 Las características físicas y mecánicas del conductor cumplirán las normas UNE 21-014.
 Los conductores deben ir identificados según norma UNE 21-089.
 Tolerancias:
 - Espesor del aislante: - 0.1 mm + 10% (valor medio).
 - Espesor de la cubierta protectora: - 0.1 mm + 15% (valor medio).
 Se consideran incluidas dentro de esta partida de obra las operaciones siguientes:

- El tendido y conexión a cajas y mecanismos.
 El cable no tendrá empalmes excepto en las cajas de derivación y en los mecanismos. El conductor penetrará dentro de las cajas de conexión y de las de mecanismos. Los empalmes y derivaciones se harán con bornes o regletas de conexión, prohibiéndose expresamente el hacerlo por simple atornillamiento o enrollamiento de los hilos. En todos los lugares donde el cable sea susceptible de estar sometido a daños, se protegerá mecánicamente mediante tubos o bandejas de acero galvanizado. El cable tendrá una identificación mediante anillas o bridas del circuito al cual pertenecen, como mínimo a la salida del cuadro de protección.
 El recorrido será el indicado en la D.T.
 - Penetración del conductor dentro de las cajas: ≥ 10 cm.
 El radio de curvatura mínimo admitido (N = n° de veces el diámetro exterior del conductor en mm).

Tipo secc.	1	1,5	2,5	4	6	10	16	25	35	50	70	95	120	150	185	240	300	
Nº veces	4							5					6					

Condiciones del proceso de ejecución de las obras
 El conductor se introducirá dentro del tubo de protección mediante un cable guía cuidando que no sufra torsiones ni daños de cobertura. Se exigirá protocolo de ensayo por cada bobina.
 El instalador cuidará que no se produzcan daños ni torsiones en su cubierta al sacarlo de la bobina.

Control y criterios de aceptación y rechazo

Controles a realizar	Condición de no aceptación automática
Sección de los conductores	Secciones distintas a las especificadas en la D.T.
Identificación de los conductores	Identificación no correspondiente con su condición de fase, neutro o protección

Pruebas de servicio
 No hay pruebas de servicio específicas en el proceso de instalación.
 Unidad y criterios de medición y abono
 m de longitud instalado, medido según las especificaciones de la D.T., entre ejes de elementos o de los puntos a conectar. Este criterio incluye las pérdidas de material como con-secuencia de los recortes, así como el exceso previsto para las conexiones.
 Condiciones de uso y mantenimiento
 Cada cinco años se comprobará el aislamiento de los conductores, que entre cada conductor y tierra, y entre cada dos conductores no debe ser inferior a 250.000 Ohmios. Se repararán las deficiencias encontradas.

3.9. VARILLAS DE COBRE

Condiciones de los materiales y de las partidas de obra ejecutadas
 Redondo de cobre electrolítico recocido de hasta 32 mm de diámetro y 1160 A de intensidad máxima, desnudo o pintado y montado superficialmente. Tendrá una superficie lisa de sección constante. No presentará grietas, rugosidades, pliegues, estrías, inclusiones ni otros defectos que perjudiquen su solidez. Estará exento de impurezas de óxido de sulfuro o de materias extrañas y de otros productos químicos utilizados en el proceso de decapado.
 Resistividad: ≤ 0,017 Ohm mm 2 /m.
 Densidad a 20°C: ≥ 8,89 g/cm 3 .
 Se consideran incluidas dentro de esta unidad de obra las siguientes operaciones:
 - El tendido, fijación y conexionado.
 Estarán montados sobre soportes de material aislante fijos.
 Estarán montados alejados del lugar donde pueda encontrarse o pasar alguna persona de modo que sea imposible el contacto fortuito o bien se colocarán obstáculos que impidan este contacto.
 El recorrido será el indicado en la D.T.
 La distancia entre redondos de cobre, entre éstos y el paramento, muros o techos no será inferior a 10 cm, excepto si se justifica mediante la colocación de materiales aislantes y en éste caso la distancia no será nunca inferior a 5 cm.
 - Separación entre soportes: ≤ 90 cm.
 Condiciones del proceso de ejecución de las obras
 No hay condiciones específicas sobre el proceso de ejecución.

Control y criterios de aceptación y rechazo

Controles a realizar	Condición de no aceptación automática
Sección de los conductores	Secciones distintas a las especificadas en la D.T.
Distancias mínimas entre conductores	Distancias inferiores a las especificadas en D.T.

Pruebas de servicio
 No hay pruebas de servicio específicas en el proceso de instalación.
 Unidad y criterios de medición y abono

m de longitud instalado, medida según las especificaciones de la D.T., entre los ejes de los elementos o de los puntos a conectar. Este criterio incluye las pérdidas de material como consecuencia de los recortes.
 Condiciones de uso y mantenimiento
 Cada dos años se comprobará mediante inspección visual el estado frente a la corrosión de todas las conexiones así como la continuidad de las líneas.

3.10. PLETINAS DE COBRE DESNUDAS

Condiciones de los materiales y de las partidas de obra ejecutadas
 Pletina de cobre electrolítico recocido de hasta 1000 mm 2 de sección y 1400 A de intensidad máxima, desnudo o pintado y montado superficialmente. Tendrá una superficie lisa de sección constante. No presentará grietas, rugosidades, pliegues, estrías, inclusiones ni otros defectos que perjudiquen su solidez. Estará exento de impurezas de óxido de sulfuro o de materias extrañas y de otros productos químicos utilizados en el proceso de decapado.
 Resistividad: ≤ 0,017 Ohm mm² /m.
 Densidad a 20°C: ≥ 8,89 g/cm³ .
 Se consideran incluidas dentro de esta unidad de obra las siguientes operaciones:
 - El tendido, fijación y conexionado.
 Estarán montados sobre soportes de material aislante fijos.
 Estarán montados alejados del lugar donde pueda encontrarse o pasar alguna persona de modo que sea imposible el contacto fortuito o bien se colocarán obstáculos que impidan este contacto.
 El recorrido será el indicado en la D.T.
 La distancia entre redondos de cobre, entre éstos y el paramento, muros o techos no será inferior a 10 cm, excepto si se justifica mediante la colocación de materiales aislantes y en éste caso la distancia no será nunca inferior a 5 cm.

- Separación entre soportes: ≤ 90 cm.
 Condiciones del proceso de ejecución de las obras
 No hay condiciones específicas sobre el proceso de ejecución.

Control y criterios de aceptación y rechazo

Controles a realizar	Condición de no aceptación automática
Sección de los conductores	Secciones distintas a las especificadas en la D.T.
Distancias mínimas entre conductores	Distancias inferiores a las especificadas en D.T.

Pruebas de servicio
 No hay pruebas de servicio específicas en el proceso de instalación.
 Unidad y criterios de medición y abono
 m de longitud instalado, medida según las especificaciones de la D.T., entre los ejes de los elementos o de los puntos a conectar. Este criterio incluye las pérdidas de material como consecuencia de los recortes.
 Condiciones de uso y mantenimiento
 Cada dos años se comprobará mediante inspección visual el estado frente a la corrosión de todas las conexiones así como la continuidad de las líneas.

3.11. PLETINAS DE COBRE PINTADAS

Condiciones de los materiales y de las partidas de obra ejecutadas
 Pletina de cobre electrolítico recocido de hasta 1000 mm 2 de sección y 1400 A de intensidad máxima, desnudo o pintado y montado superficialmente. Tendrá una superficie lisa de sección constante. No presentará grietas, rugosidades, pliegues, estrías, inclusiones ni otros defectos que perjudiquen su solidez. Estará exento de impurezas de óxido de sulfuro o de materias extrañas y de otros productos químicos utilizados en el proceso de decapado.
 Resistividad: ≤ 0,017 Ohm mm² /m.
 Densidad a 20°C: ≥ 8,89 g/cm³ .
 Se consideran incluidas dentro de esta unidad de obra las siguientes operaciones:
 - El tendido, fijación y conexionado.
 Estarán montados sobre soportes de material aislante fijos.
 Estarán montados alejados del lugar donde pueda encontrarse o pasar alguna persona de modo que sea imposible el contacto fortuito o bien se colocarán obstáculos que impidan este contacto.
 El recorrido será el indicado en la D.T.
 La distancia entre redondos de cobre, entre éstos y el paramento, muros o techos no será inferior a 10 cm, excepto si se justifica mediante la colocación de materiales aislantes y en éste caso la distancia no será nunca inferior a 5 cm.
 - Separación entre soportes: ≤ 90 cm.
 Condiciones del proceso de ejecución de las obras
 No hay condiciones específicas sobre el proceso de ejecución.

Control y criterios de aceptación y rechazo

Controles a realizar	Condición de no aceptación automática
Sección de los conductores	Secciones distintas a las especificadas en la D.T.
Distancias mínimas entre conductores	Distancias inferiores a las especificadas en D.T.

Pruebas de servicio
 No hay pruebas de servicio específicas en el proceso de instalación.
 Unidad y criterios de medición y abono

m de longitud instalado, medida según las especificaciones de la D.T., entre los ejes de los elementos o de los puntos a conectar. Este criterio incluye las pérdidas de material como consecuencia de los recortes.
 Condiciones de uso y mantenimiento
 Cada dos años se comprobará mediante inspección visual el estado frente a la corrosión de todas las conexiones así como la continuidad de las líneas.

3.12. CANALIZACIONES CONDUCTORAS DE COBRE

Condiciones de los materiales y de las partidas de obra ejecutadas
 Canalización conductora de cobre de hasta 4000 A de intensidad máxima, bipolar o tripolar, con neutro y tierra si es necesario, para transporte cerrado o para alumbrado.
 Conjunto de barras conductoras de cobre, separadas y soportadas por material aislante, contenidas en una envolvente protectora, con dispositivos para empalmar tramos sucesivos y para realizar derivaciones. Presentará un aspecto uniforme y sin defectos, golpes, grietas, etc. Los conductores serán de cobre electrolítico del 99,9% de pureza. La envolvente será de acero galvanizado. EL recubrimiento de zinc será liso, sin discontinuidades ni exfoliaciones y no tendrá manchas ni imperfecciones superficiales. Será capaz de resistir acciones mecánicas, eléctricas y térmicas especificadas en el proyecto, de acuerdo con la UNE 20-098. Las conexiones de los conductores garantizarán una posición de contacto permanente. No serán accesibles las partes en tensión. Todas las piezas llevarán marcadas de una manera indeleble, visible y legible la marca del fabricante, la designación del tipo o identificación del catálogo.
 Transporte cerrado:
 La envolvente protectora será completamente cerrada, con tapas para enchufar derivaciones.
 Transporte ventilado:
 La envolvente protectora será de plancha perforada, o metal "deployé" para facilitar la ventilación de los conductores.
 Para alumbrado:
 La envolvente protectora constituirá el conductor de protección y dispondrá de un sistema de conexión para tomas de corriente.
 Derivaciones: 1 cada metro.
 Cable tripolar con neutro:
 La sección del neutro será la mitad de las secciones de los conductores de fase.
 Sección del neutro: ≥ 10 mm².
 Características eléctricas:

Uso	Intensidad (A)	Sección Fase (mm ²)	Tensión nominal (V)
Alumbrado	63	15	415
Transporte ventilado	450	220	600
Transporte cerrado	1000	600	600

Grado de protección (UNE 20-324):

Uso	Grado
Alumbrado	≥IP-20X
Transporte ventilado	≥IP-21X
Transporte cerrado	≥IP-31X

El recorrido será el indicado en la D.T.
 - Separación entre soportes: ≤ 90 cm.
 Condiciones del proceso de ejecución de las obras
 No hay condiciones específicas sobre el proceso de ejecución.
 Control y criterios de aceptación y rechazo

Controles a realizar	Condición de no aceptación automática
Sección de los conductores	Secciones distintas a las especificadas en la D.T.
Distancias mínimas entre conductores	Distancias inferiores a las especificadas en D.T.

Pruebas de servicio
 No hay pruebas de servicio específicas en el proceso de instalación.
 Unidad y criterios de medición y abono
 m de longitud instalado, medida según las especificaciones de la D.T., entre los ejes de los elementos o de los puntos a conectar. Este criterio incluye las pérdidas de material como consecuencia de los recortes.
 Condiciones de uso y mantenimiento
 Cada dos años se comprobará mediante inspección visual el estado frente a la corrosión de todas las conexiones así como la continuidad de las líneas.

3.13. CONDUCTORES DE SEGURIDAD AUTOEXTINGUIBLES

Condiciones de los materiales y de las partidas de obra ejecutadas
 Conductor de seguridad autoextinguible unipolar o tripolar de hasta 120 mm² de sección, para transporte de energía o para control y señalización y montado superficialmente.
 Todos los hilos de cobre (uno o varios) constituyentes del conductor serán del mismo diámetro y sin impregnación. Las cubiertas aislantes serán de mezclas especiales antillama, de PVC. Los espacios libres entre cables quedarán igualmente rellenos de mezcla no propagadora del incendio. La cubierta tendrá

una superficie y textura lisas y sin defectos, se ajustará al conductor y podrá separarse fácilmente sin producirle daños. (UNE 21-117). La cubierta tendrá grabado exteriormente la denominación "antillama".
 Material aislante (UNE 21-117): AV3.
 Espesor del aislante (UNE 21-031): 1 mm.
 Cubierta protectora (UNE 21-117): CV2.
 Espesor de la cubierta protectora (UNE 21-031): Cumplirá.
 Tensión de Servicio: ≤ 1 kV.
 Tolerancias:
 - Espesor del aislante: - 0,1 mm + 10% (valor medio).
 - Espesor de la cubierta protectora: - 0,1 mm + 15% (valor medio).
 Se consideran incluidas dentro de esta unidad de obra las siguientes operaciones:
 - El tendido, fijación y conexionado a las cajas y mecanismos.
 El conductor penetrará dentro de las cajas de derivación y de las de mecanismos.
 El cable tendrá una identificación mediante anillas o bridas del circuito al cual pertenecen, como mínimo a la salida del cuadro de protección.
 No tendrá empalmes entre las cajas de derivación ni entre éstas y las cajas de mecanismos.
 Los empalmes y las derivaciones estarán hechos con bornes o regletas de conexión.
 Su fijación al paramento quedará vertical o alineada paralelamente al techo o al pavimento, y su posición será la fijada en el proyecto.
 - Penetración del conductor dentro de las cajas: ≥ 10 cm.
 Condiciones del proceso de ejecución de las obras
 El conductor se introducirá dentro del tubo de protección mediante un cable guía cuidando que no sufra torsiones ni daños de cobertura. Se exigirá protocolo de ensayo por cada bobina.
 El instalador cuidará que no se produzcan daños ni torsiones en su cubierta al sacarlo de la bobina.

Control y criterios de aceptación y rechazo

Controles a realizar	Condición de no aceptación automática
Sección de los conductores	Secciones distintas a las especificadas en la D.T.
Identificación de los conductores	Identificación no correspondiente con su condición de fase, neutro o protección

Pruebas de servicio
 No hay pruebas de servicio específicas en el proceso de instalación.
 Unidad y criterios de medición y abono
 m de longitud instalado, medido según las especificaciones de la D.T., entre ejes de elementos o de los puntos a conectar. Este criterio incluye las pérdidas de material como consecuencia de los recortes, así como el exceso previsto para las conexiones.
 Condiciones de uso y mantenimiento
 Cada cinco años se comprobará el aislamiento de los conductores, que entre cada conductor y tierra, y entre cada dos conductores no debe ser inferior a 250.000 Ohmios. Se repararán las deficiencias encontradas.

4. APARATOS DE PROTECCIÓN

Condiciones de los materiales y de las partidas de obra ejecutadas
 Interruptor magnetotérmico de hasta 100 A de intensidad nominal, bipolar, tripolar o tripolar más neutro, para protección de líneas eléctricas de alimentación a receptores (PIA) o para control de potencia (ICP) y fijado a presión. Tendrá un aspecto uniforme y sin defectos.
 Tendrá bornes para la entrada y salida de cada fase o neutro. Será de construcción modular. Tendrá un dispositivo de desconexión automática del tipo "Desconexión libre" frente a sobrecargas y cortocircuitos. Al producirse éste, se desconectarán simultáneamente todas las fases y el neutro, si tiene (Corte omnipolar). Excepto los bornes, las partes que deban tener tensión no serán accesibles.
 Se considerarán incluidas, dentro de esta unidad de obra las operaciones siguientes:
 - Colocación y nivelación.
 - Conexionado.
 Estará montado a presión sobre un perfil DIN simétrico en el interior de una caja o armario.
 La sujeción de cables a los bornes estará realizada mediante la presión de tornillos.
 Todos los conductores quedarán conectados a los bornes correspondientes.
 Ninguna parte accesible del elemento instalado entrará en tensión a excepción de los puntos de conexión.
 - Tensión nominal: 220/380V.
 - Frecuencia: 50 Hz.
 PIA:
 - Características de desconexión instantánea (UNE-EN 60898): B.
 - Resistencia mecánica (UNE-EN 60898): Cumplirá.
 - Poder de Cortocircuito:

I nominal (A)	10 15 20	25 32 38 40 47 63 80 100
I Cortocircuito (KA)	≥1.5	≥3.0

- Capacidad de los bornes:

I nominal (A)	10	15	20	25	32	38	40	47	50	63	80
Sección	1-	1-	1.5-	2.5-	4-	4-	4-	4-	4-	10-	10-

(mm ²)	2.5	4	6	10	16	16	16	16	16	25	25
--------------------	-----	---	---	----	----	----	----	----	----	----	----

ICP:

- Estará montado dentro de una caja precintable.
- Estará localizado lo más cerca posible de la entrada de la derivación individual.
- Característica de desconexión: Según UNE 20-317.
- Resistencia mecánica (UNE 20-317): Cumplirá.
- Poder de Cortocircuito: ≥ 4.5 KA.
- Capacidad de los bornes:

I nominal (A)	5 7.5 10 15 20 25 30 32 40	50
Sección (mm ²)	4-10	6-16

Condiciones del proceso de ejecución de las obras
No hay condiciones específicas de ejecución de las obras.
Control y criterios de aceptación y rechazo

Controles a realizar	Condición de no aceptación automática
Situación del cuadro	Situación distinta de la especificada en la D.T.
Conexión	Conexión deficiente
Identificación de los conductores	Identificación no correspondiente con su condición de fase, neutro o protección

Pruebas de servicio

Abierto el interruptor magnetotérmico, conectar mediante un puente los bornes de fase y neutro del punto de utilización mas lejano del circuito. A continuación se cierra el interruptor magnetotérmico. Para ser satisfactoria la prueba de servicio el interruptor debe abrirse en un plazo inferior a 2 segundos.

Unidad y criterios de medición y abono

Unidad de cantidad instalada, medida según las especificaciones de la D.T.

Condiciones de uso y mantenimiento

Cada cinco años se comprobará el interruptor magnetotérmico contra cortocircuitos, contactos directos e indirectos así como sus intensidades nominales en relación con la sección de los conductores que protegen.

4.2. INTERRUPTORES DIFERENCIALES

Condiciones de los materiales y de las partidas de obra ejecutadas

Interruptor diferencial de hasta 125 A de intensidad nominal o relé diferencial auxiliar, bipolar o tetrapolar y de sensibilidad 30o 300 mA Tendrá un aspecto uniforme y sin defectos.

La envolvente será aislante e incombustible. Dispondrá de bornes para entrada y salida de las fases y del neutro. Será de construcción modular. Tendrá un dispositivo de desconexión automática del tipo omnipolar y "libre mecanismo" frente a corrientes de defecto a tierra y pulsador de comprobación. Dispondrá de sistema de fijación por presión. Excepto los bornes, no serán accesibles las partes que deban tener tensión.

Frecuencia: 50 Hz.

Grado de protección de la envolvente(UNE 20-324): ≥ IP-30X.

Tiempo de respuesta a la intensidad de defecto nominal: ≤0,2 s.

Número de maniobras: ≥ 20000.

Dimensiones: DIN 43880.

Interruptor diferencial:

Tensión nominal.

- Bipolar: 125/220 V.

- Tetrapolar: 220/380 V.

Capacidad de ruptura:

I nominal (A)	25	40	63	100	125
I ruptura (KA)	≥1,5	≥1,5	≥2,0	≥3,5	≥2,0

Capacidad de los bornes:

Nº Pulso	II	IV		II o IV		
I nominal (A)	25	25	40	63	100	125
Sección (mm)	≤ 6	≤ 25		≤ 50		

Condiciones del proceso de ejecución de las obras

No hay condiciones específicas de ejecución de las obras.

Control y criterios de aceptación y rechazo

Controles a realizar	Condición de no aceptación automática
Situación del cuadro	Situación distinta de la especificada en la D.T.
Conexión	Conexión deficiente
Identificación de los conductores	Identificación no correspondiente con su condición de fase, neutro o protección

Pruebas de servicio

- Puesta la instalación en tensión accionar el botón de prueba estando el aparato en posición de cerrado. Para ser satisfactoria la prueba de servicio el diferencial debe desconectarse.

- Puesta la instalación en tensión conectar en los bornes del punto más lejano del circuito, el conductor de fase y de protección a través de una lámpara de 150 w. Para ser satisfactoria la prueba de servicio el diferencial debe desconectarse.

Unidad y criterios de medición y abono

Unidad de cantidad instalada, medida según las especificaciones de la D.T.

Condiciones de uso y mantenimiento

Cada cinco años se comprobará el interruptor diferencial contra cortocircuitos, contactos directos e indirectos así como sus intensidades nominales en relación con la sección de los conductores que protegen.

4.3. CORTACIRCUITOS DE CUCHILLA

Condiciones de los materiales y de las partidas de obra ejecutadas

Cortacircuitos unipolar o tripolar con cuchilla de neutro, con o sin fusibles de cuchilla de hasta 630 A y con base de tamaño "0", "1", "2" ó "3". Tendrá un aspecto uniforme y sin defectos.

Los elementos conductores fusibles estarán unidos a las cuchillas de contacto por medio de soldadura. El fusible tendrá un dispositivo que indique si el cortacircuito ha funcionado.

Las piezas de contacto metálicas estarán protegidas contra la corrosión. La base será de material aislante e incombustible, tendrá los bornes para su conexión a la red y los agujeros previstos para su fijación. La base dispondrá de unas pinzas metálicas que sujeten el fusible por presión, y que garanticen el contacto de éste con los conductores. No deben ser accesibles las partes que vayan a estar en tensión.

Tripolar:

Tendrá unas placas separadoras con un sistema de fijación previsto para situarlas en la base, entre el fusible y cada fase.

Dimensiones del fusible, cuchilla o envolvente:

Tamaño	0	1	2	3
Longitud fusible (mm)	125	135	150	150
Anchura fusible (mm)	≤40	≤52	≤60	≤75
Altura fusible (mm)	≤48	≤53	≤61	≤76
Longitud envolvente fusible (mm)	68	75	75	75
Altura cuchilla (mm)	≥15	≥20	≥25	≥32

Tensión nominal: ≤ 660 V en corriente alterna.

Poder de cortocircuito: ≥ 50 kA en corriente alterna.

Potencia disipable fusible de cuchilla:

I nominal (A)	16 20 25 32 40 50 63	125	200	315	355	500
(A)	80 100	160	250	400	630	630
Potencia (W)	≤12		≤25	≤32	≤45	≤60

Tensión de cortocircuito: ≤ 2500 V.

Intensidad convencional de fusión y no fusión en relación con la intensidad nominal (In) de los fusibles de cuchilla:

I nominal (A)	16 20 25	32 40 50 63 80	100	125 160 200 250 315 355 400	500 630
I de fusión (A)	≥1,75 In		≥1,6 In	≥1,6 In	
I de no fusión (A)	≤1,4 In		≤1,3 In	≤1,2 In	

Capacidad de los bornes de la base:

I nominal (A)	16	20	25	32	40	50	63	80	100
Sección (mm ²)	1,5-4	1,5-4	2,5-6	4-10	6-16	6-16	10-25	16-35	25-50

Grado de protección (UNE 20-324): IP-2XX.

Resistencia al calor: Cumplirá.

Resistencia mecánica: Cumplirá.

Las características anteriores se determinarán según norma UNE 21-103.

Tolerancias:

Longitud del fusible: ± 2,5 mm.

Longitud de la envolvente del fusible:

- Tamaño "0": ≤ 8 mm.

- Tamaño "1", "2" y "3": ≤ 10 mm.

Condiciones del proceso de ejecución de las obras

No existen condiciones específicas en la ejecución de las obras.

Control y criterios de aceptación y rechazo

Controles a realizar	Condición de no aceptación automática
Situación del cuadro	Situación distinta de la especificada en la D.T.
Conexión	Conexión deficiente
Identificación de los conductores	Identificación no correspondiente con su condición de fase, neutro o protección

Pruebas de servicio

No hay pruebas de servicio específicas en el proceso de instalación.

Unidad y criterios de medición y abono

Unidad de cantidad instalada, medida según las especificaciones de la D.T.

Condiciones de uso y mantenimiento

Cada cinco años se comprobará el mecanismo de apertura y cierre del cortacircuitos, así como las intensidades nominales en relación con la sección de los conductores que protegen.

4.4. CORTACIRCUITOS CON FUSIBLES CILÍNDRICOS

Condiciones de los materiales y de las partidas de obra ejecutadas

Cortacircuito unipolar con fusible cilíndrico de hasta 100 A, o para fusible cilíndrico con tubo para neutro, con portafusibles articulado o separable de hasta 22 x 58 mm tendrá un aspecto uniforme y sin defectos. Los elementos conductores fusibles estarán unidos a las cuchillas de contacto por medio de soldaduras. Las piezas de contacto metálicas estarán protegidas contra la corrosión. El cuerpo del fusible será de material aislante y resistente al choque térmico. La base será de material aislante e incombustible, tendrá los bornes

para su conexión a la red y agujeros para su fijación. El portafusibles tendrá un sistema de sujeción del fusible por presión. El portafusible tendrá unas pinzas metálicas que garanticen el contacto de éste con los conductores. No deberán ser accesibles las partes que vayan a estar en tensión.

Articulado:

El portafusibles irá articulado en el eje inferior de la base, de forma que se pueda abrir y cerrar con facilidad y actuar como seccionador de corriente.

Separable:

El portafusibles estará unido a la base por presión.

Dimensiones características de los fusibles:

Tamaño (mm)	Longitud (mm)	Diámetro cilindro de contacto (mm)	Longitud cilindro de contacto (mm)
8x31	31,5	8,5	6,3
10x38	38	10,3	≤10,5
14x51	51	14,3	≤13,8
22x58	58	22,2	≤16,2

Tensión nominal: ≤ 660 V en corriente alterna.

Poder de cortocircuito: ≥ 50 kA en corriente alterna.

Tensión de cortocircuito: ≤ 2500 V.

Potencia disipable fusible de cuchilla:

Tamaño (mm)	Potencia disipable (W)
10x38	≤3
14x51	≤5
22x58	≤9,5

Intensidad convencional de fusión y no fusión en relación con la intensidad nominal (In) de los fusibles de cuchilla:

I nominal (A)	2 4	6 10	16 20	25	32 40	50 63	80 100
I de fusión (A)	≥2,1 In	≥1,9 In	≥1,75 In				≥1,6 In
I de no fusión (A)	≤1,5 In	≤1,5 In	≤1,4 In				≤1,3 In

Capacidad de los bornes del portafusible para la fase:

I nominal (A)	2 4 6	10	16 20	25	32	40 50	63	80	100
Sección (mm ²)	0,75-1,5	1-2,5	1,5-4	2,5-6	4-10	6-16	10-25	16-35	25-50

Grado de protección (UNE 20-324): IP-2XX.

Resistencia al calor: Cumplirá.

Resistencia mecánica: Cumplirá.

Las características anteriores se determinarán según norma UNE 21-103.

Tolerancias:

Tamaño (mm)	Longitud del Fusible (mm)	Longitud de la envolvente (mm)
8x31	± 0,5	-
10x38	± 0,6	-
14x51	-	+ 0,6 - 2,0
22x58	-	+ 0,1 - 2,0

Diámetro del cilindro de contacto: ± 0,1 mm.

Longitud del cilindro de contacto: ± 0,4 mm.

Condiciones del proceso de ejecución de las obras

No existen condiciones específicas en la ejecución de las obras.

Control y criterios de aceptación y rechazo

Controles a realizar	Condición de no aceptación automática
Situación del cuadro	Situación distinta de la especificada en la D.T.
Conexión	Conexión deficiente
Identificación de los conductores	Identificación no correspondiente con su condición de fase, neutro o protección

Pruebas de servicio

No hay pruebas de servicio específicas en el proceso de instalación.

Unidad y criterios de medición y abono

Unidad de cantidad instalada, medida según las especificaciones de la D.T.

Condiciones de uso y mantenimiento

Cada cinco años se comprobará el mecanismo de apertura y cierre del cortacircuitos, así como las intensidades nominales en relación con la sección de los conductores que protegen.

4.5. CAJAS SECCIONADORAS FUSIBLES

Condiciones de los materiales y de las partidas de obra ejecutadas

Cajas seccionadoras fusibles de intensidades desde 2 A hasta 630 A, bipolares, tripolares y tripolares con neutro con fusibles cilíndricos o de cuchilla. Tendrá un aspecto uniforme y sin defectos. Las piezas de contacto metálicas estarán protegidas contra la corrosión. La caja estará articulada en la parte inferior de la base, de forma que se pueda abrir y cerrar con facilidad y actuar como seccionador de corriente.

De cuchilla:

La base dispondrá de unas pinzas metálicas que sujeten el fusible por presión y que garanticen el contacto de estos con los conductores.

Cilíndricos:

La base será de material aislante e incombustible, Tendrá unos bornes para su conexión a la red y los agujeros previstos para su fijación.

Podrá incorporar un indicador de fusión. No deberán ser accesibles las partes que vayan a estar en tensión.

Resistencia al calor: Cumplirá.

Resistencia mecánica: Cumplirá.

Las características anteriores se determinarán según norma UNE 21-103.

Condiciones del proceso de ejecución de las obras

No existen condiciones específicas en la ejecución de las obras.

Control y criterios de aceptación y rechazo

Controles a realizar	Condición de no aceptación automática
Situación del cuadro	Situación distinta de la especificada en la D.T.
Conexión	Conexión deficiente
Identificación de los conductores	Identificación no correspondiente con su condición de fase, neutro o protección

Pruebas de servicio

No hay pruebas de servicio específicas en el proceso de instalación.

Unidad y criterios de medición y abono

Unidad de cantidad instalada, medida según las especificaciones de la D.T.

Condiciones de uso y mantenimiento

Cada cinco años se comprobará el mecanismo de apertura y cierre del cortacircuitos, así como las intensidades nominales en relación con la sección de los conductores que protegen.

4.6. INTERRUPTORES MANUALES

Condiciones de los materiales y de las partidas de obra ejecutadas

Interruptor manual de 15 ó 20 A, tripolar o tripolar más neutro, con indicador luminoso o de mando, y fijado a presión o montado transcadrado. El interruptor de superficie estará formado por una caja estanca de plástico o de aluminio, dentro de la que estarán los bornes de conexión y el mecanismo de corte omnipolar simultáneo. El elemento de accionamiento sobresaldrá de la tapa. Al fondo de la caja estarán los huecos de fijación. El mando será manual. Todos los elementos en tensión estarán soportados por piezas aislantes. El conjunto presentará un aspecto uniforme y sin defectos. El poder de rotura será el indicado en la norma UNE 20-535.

Con indicador luminoso:

El exterior de la caja habrá una lámpara piloto de color rojo para indicar la posición cerrada o abierta de los circuitos.

Aislamiento (UNE 20-353): Cumplirá.

Resistencia mecánica (UNE 20-353): Cumplirá.

Resistencia al fuego (UNE 20-353): Cumplirá.

Se consideran dentro de esta unidad de obra las operaciones siguientes:

- Montaje, fijación y nivelación.

- Conexión.

El interruptor instalado reunirá las mismas condiciones exigidas al elemento simple.

Quedará nivelado y en la posición y altura previstas en el proyecto o especificadas por la D.F.

El interruptor quedará empotrado en el orificio practicado en el cuadro y fijado sólidamente.

Quedará correctamente conectado a los conductores de fase y al neutro de la derivación.

Las conexiones se harán por presión de tornillo.

Su situación dentro del circuito eléctrico será la indicada en la D.T., tanto en lo que hace referencia al esquema como al layout.

Estará hecha la prueba de la instalación.

- Resistencia a la tracción de las conexiones: ≥ 3 Kg.

- Posición: La misma que la exigida al cuadro.

Condiciones del proceso de ejecución de las obras

No existen condiciones específicas en la ejecución de las obras.

Control y criterios de aceptación y rechazo

Controles a realizar	Condición de no aceptación automática
Situación del cuadro	Situación distinta de la especificada en la D.T.
Conexión	Conexión deficiente
Identificación de los conductores	Identificación no correspondiente con su condición de fase, neutro o protección

Pruebas de servicio

No hay pruebas de servicio específicas en el proceso de instalación.

Unidad y criterios de medición y abono

Unidad de cantidad instalada, medida según las especificaciones de la D.T.

Condiciones de uso y mantenimiento

Cada cinco años se comprobarán los mecanismos del interruptor manual, así como las intensidades nominales en relación con la sección de los conductores que protegen.

4.7. CONTACTORES

Condiciones de los materiales y de las partidas de obra ejecutadas

Contactor tripolar de hasta 500 A para carga resistiva, Cat AC1 o de hasta 400 A para motores III, Cat AC3 para funcionar a 380 V corriente alterna 50 Hz. Estará formado por: Un soporte, cámara de extinción, contactos principales y auxiliares, un circuito magnético de mando y una envolvente. Tendrá asociado un dispositivo de protección cortacircuito formado por fusibles o interruptores automáticos. Tendrá un aspecto uniforme y sin defectos.

La envolvente será aislante e incombustible. Tendrá bornes para la entrada y salida de cada fase y del neutro si hace falta, así como para la alimentación a la bobina y contactos auxiliares. Excepto los bornes, no serán accesibles las partes en tensión.

Tipo AC1:
Será apto para cargas resistivas.
Tipo AC3:
Será apto para motores III (Rotor en cortocircuito, arranque, desconexión o motor lanzado).
Soportará hasta ocho veces su intensidad máxima de uso.
Tendrá un borne para la toma de tierra, al lado del cual y de forma indeleble llevará el símbolo "Tierra". El cerramiento de los contactos estará asegurado para todas las tensiones de alimentación del mando comprendidas entre el 85% y el 110%.
Tensión nominal del circuito principal: 380 V.
Frecuencia: 50 Hz.
Numero de polos del circuito principal: 3.
Condiciones de funcionamiento:
Temperatura ambiente (T): -5° ≤ T ≤ 40°C.
Altitud: ≤ 2000 m.
Grado de protección de la envolvente: Cumplirá UNE 20-324.
Aislamiento: Cumplirá UNE 21-305.
Condiciones del proceso de ejecución de las obras
No existen condiciones específicas en la ejecución de las obras.
Control y criterios de aceptación y rechazo

Controles a realizar	Condición de no aceptación automática
Situación del cuadro	Situación distinta de la especificada en la D.T.
Conexión	Conexión deficiente
Identificación de los conductores	Identificación no correspondiente con su condición de fase, neutro o protección

Pruebas de servicio
No hay pruebas de servicio específicas en el proceso de instalación.
Unidad y criterios de medición y abono
Unidad de cantidad instalada, medida según las especificaciones de la D.T.
Contactores.
Condiciones de uso y mantenimiento
Cada cinco años se comprobarán los mecanismo del contactor, así como las intensidades nominales en relación con la sección de los conductores que protegen.

4.8. TRANSFORMADORES DE INTENSIDAD PARA DIFERENCIALES

Condiciones de los materiales y de las partidas de obra ejecutadas
Transformador de intensidad para diferenciales con sensibilidad 0,3 ó 0,5 A, de hasta 210 mm de diámetro interior y relación de transformación hasta de 2000/5 A. Estará formado por un primario, un secundario, bornes de conexión y un armazón de plástico antichoque y autoextinguible. Serán de tipo toroidal de diámetro interior suficiente para el paso de las tres fases y el neutro. Estará conectado a un relé auxiliar de sensibilidad adecuada a las especificaciones del proyecto. Los bornes estarán claramente identificados.
Distancia máxima de interconexión entre el relé y el transformador:

Sección (mm ²)	Distancia (mm)
2,5	60
1,5	35

Temperatura límite de funcionamiento:

	Máxima (°C)	Mínima (°C)
Exterior	50	-25
Interior	50	-5

Frecuencia: 50 Hz.
Altitud: ≤ 1000 m.
Clase de precisión (UNE21-088: 5P o 10P).
Condiciones del proceso de ejecución de las obras
No hay condiciones específicas de ejecución de las obras.
Control y criterios de aceptación y rechazo

Controles a realizar	Condición de no aceptación automática
Situación en el cuadro	Situación distinta de la especificada en la D.T.
Conexión	Conexión deficiente

Pruebas de servicio
No hay pruebas de servicio específicas en el proceso de instalación.
Unidad y criterios de medición y abono
Unidad de cantidad instalada, medida según las especificaciones de la D.T.
Condiciones de uso y mantenimiento
Cada cinco años se comprobará el transformador, así como las intensidades nominales en relación con la sección de los conductores del primario y el secundario.

5. APARATOS DE MEDIDA

Condiciones de los materiales y de las partidas de obra ejecutadas
Contador monofásico de energía activa de simple o doble tarifa, o trifásico de energía activa de simple, doble o triple tarifa o trifásico de energía reactiva para 127/220 V o 220/380 V o para transformadores de intensidad.
Contador de inducción para corriente alterna formado por:
- Zócalo-Caja de bornes.
- Tapa transparente de policarbonato inyectado autoextinguible.
- Tapabornes de material aislante prensado.
- Sistema de medida formado por bobina de tensión, de intensidad y disco rotor. Irá situado en el interior y fijado sobre una armadura metálica.

- Armadura de plancha de acero para fijarlo al soporte, situado en el exterior. Los tres primeros elementos se podrán precintar.
Contador de energía activa:
- Tendrá un mecanismo integrador de lectura a kW/h para simple, doble o triple tarifa.
Contador de energía pasiva:
- Tendrá un mecanismo integrador de lectura a kVA/h para tarifa simple.
Intensidad nominal: 10, 15, 20, 30, o XX/5 A.
Frecuencia: 50 Hz.
Aislamiento (DIN 43857): Clase II Doble aislamiento.
Grado de protección (UNE 20-324): IP-53X.
Contador de energía activa:
- Precisión (UNE 21-310): Clase 1 ó 2.
Contador de energía pasiva:
- Precisión (UNE 21-310): Clase 3.
Dimensiones principales (DIN 43857): Cumplirá.
Condiciones del proceso de ejecución de las obras
No existen condiciones específicas en la ejecución de las obras.
Control y criterios de aceptación y rechazo

Controles a realizar	Condición de no aceptación automática
Situación del contador	Situación distinta de la especificada en la D.T.
Conexión de líneas repartidoras y derivaciones individuales	Conexión deficiente
Fijación del contador al conjunto prefabricado	Fijación deficiente o inferior a tres puntos

Pruebas de servicio
No hay pruebas de servicio específicas en el proceso de instalación.
Unidad y criterios de medición y abono
Unidad de cantidad instalada, medida según las especificaciones de la D.T.
Condiciones de uso y mantenimiento
Cada cinco años se comprobará mediante inspección visual el estado de las conexiones y se subsanarán las posibles deficiencias.

5.2. VOLTÍMETROS

Condiciones de los materiales y de las partidas de obra ejecutadas
Voltímetro de hierro móvil o de valor nominal, de corriente alterna de 240 V o 500 V de medida máxima, de dimensiones 48 x 48 mm, 72 x 72 mm, y con escala 1/4 ó 3/4 de circunferencia.
La caja será de tipo empotrable y con fijación en la parte posterior.
Hierro móvil:
- Aparato para medir la tensión de una corriente alterna, mediante un sistema de hierro móvil.
Valor nominal:
- Aparato para medir la tensión nominal de una corriente alterna, mediante un sistema de bobina móvil.
La esfera será cuadrada con escala de 1/4 ó 3/4 de circunferencia y sin espejo. El indicador estará formado por una aguja situada de perfil. El sentido de movimiento de la aguja será de izquierda a derecha, o de abajo a arriba para valores crecientes. Llevará una resistencia adicional situada en el interior de la caja.
Hierro móvil:
El divisionado de la escala será lineal a partir de 1/5 de la longitud total.
Valor nominal:
La división será de escala ampliada en ± 10% aproximadamente, del valor nominal central.
Los intervalos de escala corresponderán a 1, 2 ó 5 veces la unidad de medida o a esta unidad multiplicada o dividida por 10 ó 100. Dispondrán de protección contra influencia de campos electromagnéticos externos. Estará provisto de bornes posteriores para la conexión con el circuito eléctrico a medir. La aguja indicadora permanecerá en posición de equilibrio en ausencia de corriente, esta posición coincidirá con el trazo de graduación marcado con "0" con la precisión correspondiente a su clase.
Precisión de medida (UNE 21-318): Clase 1,5.
De 1/4 de circunferencia:
- Frecuencia: 15 - 65 Hz.
De 3/4 de circunferencia:
- Frecuencia: 50 - 60 Hz.
Longitud de la escala:

Dimensiones (mm)	¼ de circunferencia	¾ de circunferencia
48x48	≥38 mm	≥71 mm
72x72	≥64 mm	≥101 mm

Grado de protección (UNE 20-324): ≥ IP-52X.
Condiciones del proceso de ejecución de las obras
No existen condiciones específicas en la ejecución de las obras.
Control y criterios de aceptación y rechazo

Controles a realizar	Condición de no aceptación automática
Situación del aparato	Situación distinta de la especificada en la D.T.
Conexión al circuito a medir	Conexión deficiente
Fijación del aparato al conjunto prefabricado	Fijación deficiente o inferior a tres puntos

Pruebas de servicio

No hay pruebas de servicio específicas en el proceso de instalación.
 Unidad y criterios de medición y abono
 Unidad de cantidad instalada, medida según las especificaciones de la D.T
 Condiciones de uso y mantenimiento
 Cada cinco años se comprobará mediante inspección visual el estado de las conexiones y se subsanarán las posibles deficiencias.

5.3. VATÍMETROS

Condiciones de los materiales y de las partidas de obra ejecutadas
 Vatímetro electrodinámico monofásico o trifásico equilibrado con neutro de energía activa o trifásico equilibrado con neutro de energía reactiva, de con escala de 1/4 ó 3/4 de circunferencia.
 El indicador estará formado por una aguja situada de tensión nominal 220, 380 ó 500 V, de dimensiones 72 x 72 mm y con escala de 1/4 ó 3/4 de circunferencia.
 Aparato cuadrada perfil. El sentido de movimiento de la aguja será de izquierda a derecha, o de abajo a arriba para los valores crecientes. La aguja indicadora permanecerá en posición de equilibrio en ausencia de corriente. Esta posición corresponderá para medir la potencia activa o reactiva de una corriente alterna. Estará formado por un sistema ferrodinámico, que utiliza las acciones electrodinámicas que se ejercen entre bobinas móviles y fijas recorridas por la corriente. La caja será de tipo empotrable y con fijación en la parte posterior. La esfera será con el trazo de la graduación marcada con "0", con la precisión correspondiente a su clase.
 Dimensiones 72 x 72:
 Tendrá la resistencia adicional situada en una caja aparte.
 El divisionado de la escala será prácticamente lineal en toda su longitud. Los intervalos de la escala corresponderán a 1, 2 ó 5 veces la unidad de medida o a esta unidad multiplicada o dividida por 10 ó 100. Los números grabados en el cuadro no tendrán más de tres cifras.
 Dispondrán de protección contra la influencia de campos electromagnéticos externos.
 Estará provisto de bornes posteriores para la conexión con el circuito eléctrico a medir.
 Precisión de medida (UNE 21-318): Clase 1,5.
 De 1/4 de circunferencia:
 - Frecuencia: 45 - 65 Hz.
 - Dimensiones: 72 x 72 mm.
 - Longitud de la escala: 66 mm.
 Grado de protección (UNE 20-324): ≥ IP-52X.
 Condiciones del proceso de ejecución de las obras
 No existen condiciones específicas en la ejecución de las obras.
 Control y criterios de aceptación y rechazo

Controles a realizar	Condición de no aceptación automática
Situación del aparato	Situación distinta de la especificada en la D.T.
Conexionado al circuito a medir	Conexión deficiente
Fijación del aparato al conjunto prefabricado	Fijación deficiente o inferior a tres puntos

Pruebas de servicio
 No hay pruebas de servicio específicas en el proceso de instalación.
 Unidad y criterios de medición y abono
 Unidad de cantidad instalada, medida según las especificaciones de la D.T
 Condiciones de uso y mantenimiento
 Cada cinco años se comprobará mediante inspección visual el estado de las conexiones y se subsanarán las posibles deficiencias.

5.4. AMPERÍMETROS

Condiciones de los materiales y de las partidas de obra ejecutadas
 Amperímetro de hierro móvil de corriente alterna, de hasta 150 A de medida, de dimensiones 96 x 96 mm y con escala de 1/4 ó 3/4 de circunferencia. Aparato para medir la intensidad de una corriente alterna, mediante un sistema de hierro móvil. La caja será de tipo empotrable y con fijación en la parte posterior. La esfera será cuadrada con escala de 1/4 ó 3/4 de circunferencia y sin espejo. El indicador estará formado por una aguja situada de perfil. El sentido del movimiento de la aguja será de izquierda a derecha o de abajo a arriba para valores crecientes. El divisionado de la escala será lineal a partir de 1/5, aproximadamente, de la longitud total. Los intervalos de la escala corresponderán a 1, 2 ó 5 veces la unidad de medida o a esta unidad multiplicada o dividida por 10 ó 100. Los números grabados en el cuadro no tendrán más de tres cifras. Dispondrán de protección contra los campos electromagnéticos externos. Estará provisto de bornes posteriores para la conexión con el circuito eléctrico a medir. La aguja indicadora permanecerá en posición de equilibrio en ausencia de corriente. Esta posición corresponderá con el trazo de la graduación marcada con "0", con la precisión correspondiente a su clase.
 Precisión de medida (UNE 21-318): Clase 1,5.
 De 1/4 de circunferencia:
 - Frecuencia: 15 - 65 Hz.
 De 3/4 de circunferencia:
 - Frecuencia: 50 ó 60 Hz.
 Relación del transformador de intensidad:

Intensidad (A)	Relación
De 60 hasta 100	100/5

> 150	1/5
-------	-----

Dimensiones exteriores del marco: 96 x 96 mm.
 Dimensiones exteriores de la caja empotrable: 92 x 92 mm.
 De 1/4 de circunferencia:
 - Longitud de la escala: ≥ 94 mm.
 De 3/4 de circunferencia:
 - Longitud de la escala: ≥ 140 mm.
 Grado de protección (UNE 20-324): ≥ IP-52X.
 Condiciones del proceso de ejecución de las obras
 No existen condiciones específicas en la ejecución de las obras.
 Control y criterios de aceptación y rechazo

Controles a realizar	Condición de no aceptación automática
Situación del aparato	Situación distinta de la especificada en la D.T.
Conexionado al circuito a medir	Conexión deficiente
Fijación del aparato al conjunto prefabricado	Fijación deficiente o inferior a tres puntos

Pruebas de servicio
 No hay pruebas de servicio específicas en el proceso de instalación.
 Unidad y criterios de medición y abono
 Unidad de cantidad instalada, medida según las especificaciones de la D.T.
 Condiciones de uso y mantenimiento
 Cada cinco años se comprobará mediante inspección visual el estado de las conexiones y se subsanarán las posibles deficiencias.

5.5. FASÍMETROS

Condiciones de los materiales y de las partidas de obra ejecutadas
 Fasímetro de inducción monofásico o trifásico equilibrado, o electrónico trifásico equilibrado, para 220 ó 380 V, de dimensiones 96 x 96 mm y con escala de 1/4 ó 3/4 de circunferencia.
 Aparato para medir el factor de potencia de una corriente alterna, mediante un sistema de inducción o un circuito electrónico. La caja será de tipo empotrable y con fijación en la parte posterior. La esfera será cuadrada con escala de 1/4 ó 3/4 de circunferencia y sin espejo.
 El indicador estará formado por una aguja situada de perfil. El sentido del movimiento de la aguja será de izquierda a derecha o de abajo a arriba para valores crecientes. Los intervalos de la escala corresponderán a 1,2 ó 5 veces la unidad de medida o a esta unidad multiplicada o dividida por 10 ó 100. Los números grabados en el cuadro no tendrán más de tres cifras. Dispondrán de protección contra los campos electromagnéticos externos. Estará provisto de bornes posteriores para la conexión con el circuito eléctrico a medir.
 Electrónico:
 La aguja indicadora permanecerá fuera de la escala en ausencia de intensidad, con la precisión correspondiente a su clase.
 Inducción:
 Precisión de medida (UNE 21-318): Clase 1,5.
 Electrónico:
 Precisión de medida (UNE 21-318): Clase 1.
 Frecuencia: 50 ó 60 Hz.
 Dimensiones exteriores del marco: 96 x 96 mm.
 De 1/4 de circunferencia:
 - Longitud de la escala: ≥73 mm.
 De 3/4 de circunferencia:
 - Longitud de la escala: ≥ 90 mm.
 Grado de protección (UNE 20-324): ≥ IP-52X.
 Condiciones del proceso de ejecución de las obras
 No existen condiciones específicas en la ejecución de las obras.
 Control y criterios de aceptación y rechazo

Controles a realizar	Condición de no aceptación automática
Situación del aparato	Situación distinta de la especificada en la D.T.
Conexionado al circuito a medir	Conexión deficiente
Fijación del aparato al conjunto prefabricado	Fijación deficiente o inferior a tres puntos

Pruebas de servicio
 No hay pruebas de servicio específicas en el proceso de instalación.
 Unidad y criterios de medición y abono
 Unidad de cantidad instalada, medida según las especificaciones de la D.T.
 Condiciones de uso y mantenimiento
 Cada cinco años se comprobará mediante inspección visual el estado de las conexiones y se subsanarán las posibles deficiencias.

5.6. FRECUENCIÓMETROS

Condiciones de los materiales y de las partidas de obra ejecutadas
 Frecuencímetro de lámina vibrante sencilla o doble, o de aguja de escala 1/4 ó 3/4 de circunferencia para 220 ó 380V, de dimensiones 72 x 72 mm y de 45 a 65 Hz de medida.
 Aparato para medir la frecuencia de una corriente alterna. Estará formado por un sistema de bobina móvil, conectado a un convertidor de medida.
 De lámina vibrante:
 Estará compuesto por láminas de acero formando una hilera (sencilla) o dos hileras (doble) que vibran bajo la acción de la corriente.

La caja será empotrable y con fijación en la parte posterior. El indicador estará formado por una aguja situada de perfil. El sentido de movimiento de la aguja será de izquierda a derecha, o de abajo a arriba para valores crecientes.

De 1/4 ó 3/4 de circunferencia:

El divisionado de la escala será prácticamente lineal en toda su longitud.

Los intervalos de la escala corresponderán a 1, 2 ó 5 veces la unidad de medida, o a esta unidad multiplicada o dividida por 10 ó 100. Los números grabados en el cuadro no tendrán más de tres cifras. Dispondrán de protección contra campos electromagnéticos externos.

Estarán provistos de bornes posteriores para la conexión con el circuito eléctrico a medir.

Precisión de medida (UNE 21-318): Clase 1.5.

Longitud de la escala del tipo de aguja con dimensiones 72 x 72 mm:

Escala	Longitud
¼ Circunferencia	≥64 mm
¾ Circunferencia	≥101 mm

Número de láminas del tipo lámina vibrante con dimensiones 72 x 72 mm:

Tipo	Número (Uds)
Sencilla	11 ó 13
Doble	(2x11) ó (2x13)

Grado de protección (UNE 20-324): ³ IP-52X.

Condiciones del proceso de ejecución de las obras

No existen condiciones específicas en la ejecución de las obras.

Control y criterios de aceptación y rechazo

Controles a realizar	Condición de no aceptación automática
Situación del aparato	Situación distinta de la especificada en la D.T.
Conexión al circuito a medir	Conexión deficiente
Fijación del aparato al conjunto prefabricado	Fijación deficiente o inferior a tres puntos

Pruebas de servicio

No hay pruebas de servicio específicas en el proceso de instalación.

Unidad y criterios de medición y abono

Unidad de cantidad instalada, medida según las especificaciones de la D.T.

Condiciones de uso y mantenimiento

Cada cinco años se comprobará mediante inspección visual el estado de las conexiones y se subsanarán las posibles deficiencias.

5.7. TRANSFORMADORES DE INTENSIDAD

Condiciones de los materiales y de las partidas de obra ejecutadas

Transformador de intensidad para aparatos de medida de corriente alterna de relación de transformación de hasta 400/5 A y 50 VA, de clase 0,5, 1 ó 3 y montados superficialmente.

Será de tipo toroidal y de diámetro suficiente para el paso de los conductores de fase o neutro. Estará formado por un primario, un secundario, bornes de conexión, y un armazón de plástico antichoque y autoextinguible. Los bornes estarán claramente identificados y marcados.

Temperaturas límites de funcionamiento:

	Máxima (°C)	Mínima (°C)
Exterior	50	-25
Interior	50	-5

Frecuencia: 50 Hz.

Altitud: ≤ 1.000 m

Clase de precisión (UNE 21-088): 0,5, 1 ó 3.

Se consideran dentro de esta unidad de obra las operaciones siguientes:

- Montaje, fijación y nivelación.

- Conexión.

Quedará fijado sólidamente por dos puntos a la placa de base del cuadro mediante tornillos.

Quedará conectado a los bornes de manera que se asegure un contacto eficaz y duradero.

Irá conectado a un aparato de medida adecuado según las especificaciones del proyecto.

Su situación dentro del circuito eléctrico será la indicada en la D.T., tanto en lo que hace referencia al esquema como al layout.

- Resistencia a la tracción de las conexiones: ≥ 3 Kg.

Tolerancias de ejecución:

- Verticalidad: ± 2 mm.

Condiciones del proceso de ejecución de las obras

No hay condiciones específicas de ejecución de las obras.

La manipulación de los transformadores se hará sin tensión.

Control y criterios de aceptación y rechazo

Controles a realizar	Condición de no aceptación automática
Situación del cuadro	Situación distinta de la especificada en la D.T.
Conexión	Conexión deficiente

Pruebas de servicio

No hay pruebas de servicio específicas en el proceso de instalación.

Unidad y criterios de medición y abono

Unidad de cantidad instalada, medida según las especificaciones de la D.T.

Condiciones de uso y mantenimiento

Cada cinco años se comprobará el transformador, así como las intensidades nominales en relación con la sección de los conductores del primario y el secundario.

5.8. RELOJES PARA TARIFAS HORARIAS

Condiciones de los materiales y de las partidas de obra ejecutadas

Reloj para tarifas horarias de 125, 220 ó 380 V, de 16 A ó 20 A de intensidad máxima y con un contacto para cambio a doble tarifa o con dos contactos para cambio a triple tarifa y

montado superficialmente. Aparato de relojería con disco giratorio accionado por un motor paso a paso (tipo 20A) o síncrono (tipo 16 A) en el cual se insertan unos caballetes que

accionan los contactos eléctricos del circuito de cambio de tarifa en el contador de energía eléctrica.

Un contacto para el cambio a doble tarifa:

Tendrá un circuito eléctrico para alimentación del propio aparato y otro de utilización con el contacto interruptor para el cambio a doble tarifa.

Dos contactos para el cambio a triple tarifa:

Tendrá un circuito eléctrico para alimentación del propio aparato y otro de utilización con los contactos del interruptor y conmutador para el cambio a doble tarifa.

La velocidad del motor estará controlada por un circuito oscilador pilotado por cuarzo. La reserva de carga será por batería de acumuladores (tipo 20 A) o mecánica a cuerda (tipo

16 A). El aparato tendrá en la base orificios para fijación por tornillos sobre un panel. La tapa será transparente.

Frecuencia: 50 Hz.

Capacidad de ruptura de los contactos de reserva de carga:

I nominal (A)	Capacidad de ruptura (A)	Reserva de carga (Días)
16	16	3
20	20	7 / 21

Se consideran dentro de esta unidad de obra las operaciones siguientes:

- Montaje, fijación y nivelación.

- Conexión.

Quedará fijado sólidamente por tres puntos en la placa base de la caja o armario mediante tornillos.

Quedará conectado a los bornes de manera que se asegure un contacto eficaz y duradero.

Los relojes estarán protegidos mediante dispositivos (tapas, etc.) que impidan su manipulación.

Los relojes para tarifas horarias estarán situados junto al contador sobre el que actúan.

Su situación dentro del circuito eléctrico será la indicada en la D.T., tanto en lo que hace referencia al esquema como al layout.

Tolerancias de ejecución:

- Verticalidad: ± 2 mm.

Condiciones del proceso de ejecución de las obras

No existen condiciones específicas en la ejecución de las obras.

Control y criterios de aceptación y rechazo

Controles a realizar	Condición de no aceptación automática
Situación del aparato	Situación distinta de la especificada en la D.T.
Conexión al circuito a medir	Conexión deficiente
Fijación del aparato al conjunto prefabricado	Fijación deficiente o inferior a tres puntos

Pruebas de servicio

No hay pruebas de servicio específicas en el proceso de instalación.

Unidad y criterios de medición y abono

Unidad de cantidad instalada, medida según las especificaciones de la D.T.

Condiciones de uso y mantenimiento Cada cinco años se comprobará mediante inspección visual el estado de las conexiones y se subsanarán las posibles deficiencias.

6. GRUPOS TRANSFORMADORES DE ENERGÍA ELÉCTRICA

6.1. CENTROS DE TRANSFORMACIÓN

Condiciones de los materiales y de las partidas de obra ejecutadas

Centros de transformación para el suministro de energía eléctrica en baja tensión para atender las necesidades de suministro eléctrico de edificios e instalaciones. Aunque específicos para cada Empresa suministradora, los requerimientos espaciales habituales se basan en la recomendación UNESA correspondiente, y, concretamente Iberdrola en cuanto a medidas mínimas se refiere, solicita las medidas siguientes (las medidas indicadas se recogen en metros y las superficies serán lisas y libres, es decir, sin pilares, columnas, retranqueos, etc.):

- Hasta 500 kW de potencia suministrada:

Tensiones	Superficie libre	Altura libre
Entre 10 y 20 kV	4,00x5,00	3,50
Entre 20 y 30 kV	4,50x6,00	4,00

- De 500 a 1.000 kW de potencia suministrada:

Tensiones	Superficie libre	Altura libre
Entre 10 y 20 kV	4,00x6,00	3,50
Entre 20 y 30 kV	4,50x7,00	4,00

- Más de 1.000 kW de potencia suministrada:

Tensiones	Superficie libre	Altura libre
Entre 10 y 20 kV	4,00x7,00	3,50
Entre 20 y 30 kV	4,50x8,00	4,00

- Equipo transformador sencillo:

- Para tensiones menores a 20 kV: fondo 420, frente 540, altura 280.

PLIEGO DE CONDICIONES TÉCNICAS - Pavimentos, abastecimientos, saneamientos y otros

- Para tensiones comprendidas entre 20 y 30 kV: fondo 480, frente 600, altura 360.
- Equipo transformador doble:
- Para tensiones menores de 20 kV: fondo 420, frente 600, altura 280.
- Para tensiones comprendidas entre 20 y 30 kV: fondo 480, frente 720, altura 360.

Condiciones del proceso de ejecución de las obras

Durante el proceso de instalación se dejarán las líneas sin tensión y se conectarán a tierra.

Deberá garantizarse la ausencia de tensión mediante un comprobador adecuado antes de cualquier manipulación. En el lugar de la ejecución se encontrarán presentes, como mínimo, dos operarios que deberán utilizar guantes, alfombras aislantes y demás materiales y herramientas de seguridad. Los aparatos o herramientas eléctricas que se utilicen estarán dotados de aislamiento de grado II, o estarán alimentados a tensión inferior a 50 V, mediante transformador de seguridad. Para los trabajos de revisión y mantenimiento, el centro de transformación estará dotado de los elementos siguientes:

- Placa de identificación de celda.
- Instrucciones concernientes a los peligros que presentan las corrientes eléctricas y socorros a impartir a las víctimas.
- Esquema del centro de transformación.
- Pértiga de maniobras.
- Banqueta aislante.
- Insuflador para respiración boca a boca.

Control y criterios de aceptación y rechazo

Controles a realizar	Nº de controles	Condición de no aceptación automática
Disposición de las celdas	En cada centro de transformación	No se encuentran bien alineadas. El pasillo indicado en el interior del centro es de dimensiones inferiores a las especificadas en los esquemas de diseño
Anclaje de las celdas	Uno en cada celda	Anclajes defectuosos
Colocación del transformador	En cada transformador	El transformador no se ha colocado sobre los carriles-guía
Características y conexión de las líneas puente, en alta y baja tensión	En cada equipo	Características de los conductores distintas a las especificadas o conexiones deficientes
Acoplamiento o interconexión entre celdas	Uno en cada celda	Acoplamiento o interconexión defectuoso
Conexiones del cuadro de distribución en baja tensión	Uno en cada cuadro de distribución	Conexiones defectuosas con las líneas de distribución en baja tensión
Línea de puesta a tierra de las masas metálicas. Características del conductor desnudo	Uno en cada centro de transformación	Sección distinta de la especificada
Conexión de la línea de puesta a tierra con el conductor y con el punto de puesta a tierra	Uno en cada centro de transformación	Conexión deficiente, por el sistema utilizado o por falta de ajuste
Línea de puesta a tierra del neutro. Características del conductor de neutro	Uno en cada centro de transformación	Sección o aislamientos distintos de los especificados
Línea de puesta a tierra del neutro. Conexión de neutro del cuadro de distribución en baja tensión	Uno en cada centro de transformación	Conexión deficiente, por el sistema utilizado o por falta de ajuste
Separación entre la puesta a tierra del neutro y la puesta a tierra de las masas	Uno en cada centro de transformación	Separación inferior a la especificada
Dimensiones interiores del local	Uno en cada centro de transformación	Dimensiones inferiores a las especificadas cuando la diferencia sea igual o superior al 3%
Recibido del cerco de las puertas	Uno en cada centro de transformación	Faltan patillas de anclaje o la fijación es deficiente
Superficie de las rejillas de ventilación	Uno en cada centro de transformación	Inferior a la especificada, cuando la diferencia sea igual o superior al 5%
Verificación de las instalaciones de alumbrado, interruptores, y arquetas	Inspección general	Faltan algunas de estas especificaciones o no se han realizado según lo especificado en la D.T.

Pruebas de servicio

Comprobación de las protecciones de sobreintensidad:

Controles a realizar	Nº de controles	Condición de no aceptación automática
Actuando manualmente sobre la bobina de disparo, ésta debe mandar orden de disparo al interruptor seccionador	Uno por cada celda de protección	No actúa el interruptor del seccionador

Cierre de los interruptores:

Controles a realizar	Nº de controles	Condición de no aceptación automática
Una vez abiertos los interruptores por efecto de la sobreintensidad y cesada ésta, los resortes deben cargar	Uno por cada celda de protección	No cierran los interruptores o no cargan los

automáticamente, y se procede manualmente a cerrarlos	resortes
---	----------

Comprobación de todos los enclavamientos de las celdas:

Controles a realizar	Nº de controles	Condición de no aceptación automática
Conocido el sistema de enclavamiento, se efectuarán maniobras en contra del	Uno por cada celda de protección	El enclavamiento no funciona y la falsa maniobra es posible

Comprobación de las líneas de salida del cuadro de baja tensión:

Controles a realizar	Nº de controles	Condición de no aceptación automática
Manteniendo cerrado el elemento seccionador del cuadro, se medirán las tensiones en la línea de baja	Uno por cada salida	No hay tensión o no es la especificada

Comprobación del calibre de los fusibles:

Controles a realizar	Nº de controles	Condición de no aceptación automática
Se comprobarán los calibres de los fusibles protectores de las líneas de baja tensión, así como la concordancia entre fusibles y bases portafusibles	Uno por cada celda de protección y por cada salida del cuadro de baja	Los calibres no son los especificados en la D.T.

Comprobación de la línea de llegada en alta tensión:

Controles a realizar	Nº de controles	Condición de no aceptación automática
Mediante aparatos adecuados, se comprobará la existencia de tensión en la línea, así como la concordancia de fases entre la línea de salida	Uno por cada centro de transformación	No hay tensión en la línea

Comprobación de las líneas de puesta a tierra:

Controles a realizar	Nº de controles	Condición de no aceptación automática
Mediante un termómetro se medirá la resistencia a tierra en el inicio de las líneas	Uno por cada línea de puesta a tierra del centro de transformación	Resistencia a tierra superior a la especificada en la D.T.

Unidad y criterios de medición y abono

- Equipo transformador: Unidad de equipo totalmente instalada.
 - Línea de puesta a tierra de las masas metálicas: Metro lineal de línea instalada.
 - Línea de puesta a tierra del neutro: Metro lineal de línea instalada.
 - Acondicionamiento de local para centro de
 - Transformación: Unidad terminada.
- Normativa de obligado cumplimiento
- Reglamento Electrotécnico para Baja Tensión.
 - Reglamento sobre Condiciones Técnicas y Garantías de seguridad en Centrales Eléctricas, Subestaciones y Centros de Transformación. (R.D. 12/Nov 1982) e Instrucciones Complementarias del citado reglamento.
 - Transformadores trifásicos para distribución en baja tensión. Tipo Caseta. R. UNESA 5201C.
 - Transformadores trifásicos para distribución en baja tensión. Tipo Poste. R. UNESA 5204B.

Condiciones de uso y mantenimiento

Previsiones Generales:

- Quedará terminantemente prohibida la entrada en los locales de las estaciones de transformación a toda persona ajena al servicio y siempre que el encargado del mismo se ausente, debe dejarlo cerrado con llave.
- Se pondrá en sitio visible del local, y a su entrada, placas de aviso de "PELIGRO DE MUERTE".
- En el interior del local no habrá mas objetos que los destinados al servicio del centro de transformación.
- En sitio bien visible estarán colocadas las instrucciones relativas a los socorros que deben prestarse en los accidentes causados por descargas eléctricas.

Puesta en Servicio:

- Se conectarán primero los seccionadores de alta, y a continuación el interruptor de alta, dejando en vacío el transformador. Posteriormente se conectará el interruptor de baja.
 - Si al poner en servicio una línea se disparase su interruptor de protección, o hubiese fusión de cartuchos, antes de volver a conectar se reconocerá detenidamente la línea e instalaciones a las que sirve. Si se observase alguna irregularidad se dará cuenta a la Compañía Suministradora.
- Separación de Servicio:
- Se procederá en orden inverso al de la puesta en servicio, es decir, desconectando primero la red de Baja, y separando después el interruptor de alta y seccionadores.
 - Si el interruptor fuese automático, sus relés deben regularse con disparo instantáneo con sobrecarga proporcional a la potencia del transformador, según la Clase de la instalación.
 - A fin de asegurara un buen contacto en las mordazas de los fusibles y cuchillas, como en las bornas de fijación de las líneas de alta y baja tensión, se efectuarán limpiezas con la debida frecuencia. Si hubiera de intervenir en la

parte de línea comprendida entre la celda de entrada y el seccionador aéreo exterior se avisará por escrito a la Compañía Suministradora para que corte el fluido en la línea alimentadora, no comenzando los trabajos sin la conformidad de ésta, no restablecerá el servicio hasta recibir, con las debidas garantías, notificación de que la línea de Alta se encuentra en perfectas condiciones para garantizar la seguridad de personas y cosas.

- La limpieza se hará sobre banqueta, con trapos perfectamente secos, y muy atentos a que el aislamiento que es necesario para garantizar la seguridad personal, solo se consigue teniendo la banqueta en perfectas condiciones y sin apoyar en metales u otros materiales derivados a tierra.

Prevencciones Especiales:

- No se modificarán los fusibles, y al cambiarlos, se sustituirán por otros de igual modelo, clase y poder de corte.

- En los aparatos que funciones con líquidos refrigerantes, la temperatura de éste no debe superar los 60°C. Cuando se precise cambiarlo se empleará de la misma calidad y características.

- Deben humedecerse con frecuencia las tomas de tierra. Se vigilará el buen estado de los aparatos, y cuando se observase alguna anomalía en el funcionamiento del Centro de Transformación, se pondrá en conocimiento de la Compañía Suministradora, para corregirla de acuerdo con ella.

Criterios de mantenimiento:

- Equipo transformador:

Cada seis meses, y en cada visita al centro de transformación se revisarán: Nivel del líquido refrigerante del transformador, funcionamiento del termómetro del mismo y comprobación de la lectura máxima, en los meses de diciembre-enero y julio-agosto.

Una vez al año se revisarán: interruptores, contactos y funcionamiento de sistemas auxiliares, protección contra oxidación de envoltentes, pantallas, bornes, terminales, y piezas de conexión. Una vez cada cinco años se comprobará el aislamiento de pantallas y envoltentes. Siempre que el centro de transformación haya sido puesto fuera de servicio, antes de su nueva puesta en funcionamiento, se revisará:

Funcionamiento del dispositivo de disparo o señalización por elevación de la temperatura del transformador, fusibles de alta tensión, interruptores, asociados o no a fusibles de alta tensión y seccionadores. En cada una de estas revisiones se subsanarán las deficiencias encontradas.

- Líneas de puesta a tierra de las masas metálicas:

Una vez al año, y en la época más seca, se revisará la continuidad del circuito y se procederá a la medición de la puesta a tierra. Una vez cada cinco años se descubrirán para su examen los conductores de enlace en todo su recorrido, así como los electrodos de puesta a tierra. Una vez cada cinco años se medirán las tensiones de paso y de contacto. En cada una de estas revisiones se subsanarán las deficiencias encontradas.

- Acondicionamiento del local del centro de transformación:

Una vez al año, y en cada visita al centro se revisarán: El estado de conservación y limpieza de las rejillas de ventilación, señalización de seguridad y carteles de auxilios,

así como del material de seguridad. Una vez al año, y cada vez que sea necesario el cambio o reposición del líquido refrigerante, se procederá a la limpieza del foso y se comprobará la evacuación de líquidos al depósito de grasas. Una vez cada seis meses, y cada vez que sea necesario el cambio o reposición del líquido refrigerante, se procederá a la limpieza del depósito de recogida de grasas. En cada una de estas revisiones se subsanarán las deficiencias encontradas.

7. GRUPOS GENERADORES DE ENERGÍA ELÉCTRICA

7.1. GRUPOS ELECTRÓGENOS

Condiciones de los materiales y de las partidas de obra ejecutadas

Grupo electrógeno de hasta 1850 kVA, para 220/380 V de tensión o con selección de tensión, con motor diésel fijo y sistema de funcionamiento manual o automático. Estará formado por un conjunto de motor diésel y alternador, autorrefrigerado, incorporando:

- Regulador automático de velocidad.

- Depósito de combustible.

- Filtros de aire, aceite y combustible.

- Alternador, con regulador automático de tensión.

- Dispositivos de maniobra, control y protección para el circuito de consumo de energía eléctrica.

El conjunto irá montado sobre una bancada de acero con amortiguación de vibraciones, para instalación fija. Tendrá también batería, motor eléctrico de arranque, generador para la carga de batería y mandos de arranque.

Frecuencia: 50 Hz.

Alternador: Trifásico, con neutro accesible, sin escobillas.

Manual:

Arranque manual.

Automático:

Arranque automático, en 8 segundos, aproximadamente, al fallar el suministro de red.

Grado (mínimo) de protección del alternador: IP-22X.

Tolerancias:

Variación de la tensión admisible: ± 2,5% a cualquier carga.

Condiciones del proceso de ejecución de las obras

No hay condiciones específicas de ejecución de las obras.

Control y criterios de aceptación y rechazo

Controles a realizar	Condición de no aceptación automática
Situación de los componentes	Situación distinta de la especificada en la D.T.
Conexión al circuito a medir	Conexión deficiente

Arranque automático	Falta de arranque al cortar el suministro de red
---------------------	--

Pruebas de servicio

Con el motor en funcionamiento, se comprobarán los valores de tensión e intensidad a la salida del alternador. La prueba de servicio será satisfactoria si los valores alcanzados son los recogidos en la D.T.

Unidad y criterios de medición y abono

Unidad de cantidad instalada, medida según las especificaciones de la D.T.

Condiciones de uso y mantenimiento

Cada seis meses se procederá al arranque del motor diésel, comprobando como mínimo los niveles de aceite lubricante, agua del circuito de refrigeración, niveles de carga de las baterías del motor de arranque y funcionamiento del alternador.

8. ELEMENTOS DE TOMA A TIERRA

8.1. PICAS DE TOMA A TIERRA

Condiciones de los materiales y de las partidas de obra ejecutadas

Piquetas de conexión a tierra de acero y recubrimiento de cobre de 1000, 1500, ó 2500 mm de longitud, de diámetro 14,6, 17,3 ó 18,3 mm, standard o de 300 micras. Estará constituido por una barra de acero recubierta por una capa de protección de cobre que deberá cubrirla totalmente.

Espesor del recubrimiento de cobre:

Tipo	Standard	300 Micras
Espesor (micras)	≥ 10	≥ 300

Tolerancias:

Largo: ± 3 mm.

Diámetro: ± 0,2 mm.

Condiciones del proceso de ejecución de las obras

Se colocarán en Número suficiente, de tal manera que la resistencia de paso a tierra sea la reglamentaria de acuerdo con las Instrucciones Reglamentarias MI.B.T. 009, 017, 039 y

Hojas de Interpretación correspondientes.

Control y criterios de aceptación y rechazo

Controles a realizar	Condición de no aceptación automática
Situación de los componentes	Situación distinta de la especificada en la D.T.
Conexión a la red de toma a tierra	Conexión deficiente

Pruebas de servicio

Al concluir la instalación se comprobará que el Número de electrodos instalado es suficiente para los valores de resistencia a tierra adoptados en proyecto.

Unidad y criterios de medición y abono

Unidad de cantidad instalada, medida según las especificaciones de la D.T.

Condiciones de uso y mantenimiento

Cada dos años, en la época en que el terreno está más seco, se medirá la resistencia a tierra y se comprobará que no sobrepasa el valor fijado en proyecto. Asimismo se comprobará mediante inspección visual el estado frente a la corrosión de la conexión del elemento de puesta a tierra con la arqueta y la continuidad de la línea que los une. Se repararán los defectos encontrados.

8.2. PLACAS DE TOMA A TIERRA

Condiciones de los materiales y de las partidas de obra ejecutadas

Placas de conexión a tierra de cobre en forma de estrella (perforada) o de acero en forma de estrella (maciza) o cuadrada (maciza) de hasta 1 m² de superficie y de 2 mm, 2,5 mm, 3 mm o 4 mm de espesor. Constituirá el electrodo del circuito de puesta a tierra. Dispondrá de un dispositivo para fijar sólidamente el cable de la línea de tierra mediante una placa o tornillo. Este cable tendrá una sección mínima de 35 mm².

Acero:

La placa estará protegida por galvanización en caliente. Esta cumplirá las especificaciones de la UNE 37-501. El recubrimiento será liso, no mostrará ninguna discontinuidad en la capa de zinc, estará exento de manchas, inclusiones de flujo, cenizas, o motas apreciables a simple vista.

La superficie especificada se considera como superficie útil de la placa.

Tolerancias:

Espesor: ± 0,1 mm.

Superficie útil: ± 0,01 m².

Condiciones del proceso de ejecución de las obras

Se colocarán en número suficiente, de tal manera que la resistencia de paso a tierra sea la reglamentaria de acuerdo con las Instrucciones Reglamentarias MI.B.T. 009, 017, 039 y

Hoja de Interpretación.

Control y criterios de aceptación y rechazo

Controles a realizar	Condición de no aceptación automática
Situación de los componentes	Situación distinta de la especificada en la D.T.
Conexión a la red de toma a tierra	Conexión deficiente

Pruebas de servicio

Al concluir la instalación se comprobará que el número de electrodos instalado es suficiente para los valores de resistencia a tierra adoptados en proyecto.

Unidad y criterios de medición y abono

Unidad de cantidad instalada, medida según las especificaciones de la D.T.

Características y métodos de ensayo.

Condiciones de uso y mantenimiento

Cada dos años, en la época en que el terreno está más seco, se medirá la resistencia a tierra y se comprobará que no sobrepasa el valor fijado en

proyecto. Asimismo se comprobará mediante inspección visual el estado frente a la corrosión de la conexión del elemento de puesta a tierra con la arqueta y la continuidad de la línea que los une. Se repararán los defectos encontrados.

9. POSTES Y SOPORTES PARA LÍNEAS DE BAJA TENSIÓN

9.1. POSTES DE ACERO

Condiciones de los materiales y de las partidas de obra ejecutadas
 Columna de acero de 8, 9, 10 ó 12 m de altura de hasta 1,6 T de esfuerzo en punta, de forma tubular o formada por angulares, para 3 ó 4 cables o para un cable trenzado y montada con dado de hormigón. Consiste en una estructura de acero compuesta por una cabeza prismática y un fuste de forma troncopiramidal, con la sección inferior de anclaje para ser empotrada en la cimentación. La estructura del fuste estará formada por montantes y celosía de angulares unidos por tornillos. La estructura de cabeza estará completamente soldada. Las crucetas podrán soportar un esfuerzo en punta de 200 kg. con coeficiente de seguridad 1,5. Los postes estarán protegidos por galvanizado en caliente y dispondrán de un orificio para la toma de tierra. Altura útil en metros desde la cruceta inferior hasta el suelo:

Altura columna (m)	8	9	10	12
Altura útil (H)	8 ≤ H ≤ 8,5	8,4 ≤ H ≤ 9,6	9,5 ≤ H ≤ 10,5	12 ≤ H ≤ 12,5

Esfuerzo transversal en punta con viento de 120 km/h y coeficiente de seguridad de 1,5:

Tipo	0,33T	0,57T	0,70T	0,855T	1,344T	1,6T
Esfuerzo (kg)	≥330	≥570	≥700	≥855	≥1344	≥1600

Materiales:

- Aceros A-42b y A-52d según UNE 36-080.
- Tornillería de calidad 5,6 según DIN 267.
- Tornillería de dimensiones según DIN 7990.

Peso de la columna:

Tipo	0,33T	0,57T	0,70T	0,855T	1,344T o 1,6T
Peso (kg)	140 ≤ P ≤ 345	230 ≤ P ≤ 470	170 ≤ P ≤ 460	175 ≤ P ≤ 510	390 ≤ P ≤ 675

Espesor del galvanizado: ≥ 140 micras.

Se consideran incluidas en esta unidad de obra las operaciones siguientes:

- Hormigonado del dado de hormigón.
- Izado, colocación y nivelación del poste.

Se instalará en posición vertical.

Quedarán fijados sólidamente a una base de hormigón macizo.

La base de hormigón sobresaldrá del suelo como mínimo 15 cm con una ligera pendiente para facilitar el deslizamiento del agua.

Se utilizarán tirantes como complemento de resistencia de los postes, solo cuando el conjunto de esfuerzos dé como resultado un poste de coste elevado o en caso de ampliación de la instalación.

Los anclajes de los tirantes se harán sobre cualquier elemento capaz de soportar los esfuerzos que estos puedan transmitir.

Los tirantes se señalizarán hasta una altura de 2 m.

Los tirantes llevarán tensores para regular su tensión.

La posición será la fijada en proyecto.

La posición de la cruceta respecto al tendido de los conductores de la línea será la indicada en proyecto.

Quedará hecha la conexión a tierra del mástil. La conexión se hará por medio de un terminal prensado al cable.

Tolerancias de ejecución:

- Posición: ± 50 mm.
- Verticalidad: ± 10 mm/3m.

Condiciones del proceso de ejecución de las obras

Se utilizará un camión-grúa para descargar y manipular el poste durante su fijación.

Durante el montaje se dejará libre y acotada una zona de radio igual a la altura del poste mas 5 m.

Es necesario que la zona de trabajo quede debidamente señalizada con una valla o luces rojas durante la noche.

La instalación eléctrica se hará sin tensión en la línea.

Control y criterios de aceptación y rechazo

Controles a realizar	Condición de no aceptación automática
Situación de los postes	Situación distinta de la especificada en la D.T.
Conexión a al red de toma a tierra	Conexión deficiente
Tolerancias de ejecución	Desviación de los valores superior a las tolerancias admitidas

Pruebas de servicio

No hay pruebas de servicio específicas en el proceso de instalación.

Unidad y criterios de medición y abono

Unidad de cantidad instalada, medida según las especificaciones de la D.T.

Normativa de obligado cumplimiento

- Reglamento Electrotécnico para Baja Tensión.
- UNE 36-080-90 8R. Productos laminados en caliente, de acero no aleado, para construcciones metálicas de uso general. Condiciones técnicas de suministro.

□ DIN 267 (1) 08.82 "Fasteners; Technical delivery conditions; general requirements".

□ DIN 7990 10.89 "Hexagon head bolts for structurals steel bolting for supply with nut".

Condiciones de uso y mantenimiento

No hay condiciones específicas de uso y mantenimiento.

9.2. POSTES DE HORMIGÓN ARMADO

Condiciones de los materiales y de las partidas de obra ejecutadas
 Mástil de hormigón armado de 9, 11 ó 15 m de altura, de esfuerzo en punta 0,4T, 0,63T, 0,8T, 1,0T o 1,6T, para 3, 4, 5 ó 6 cables o para cable trenzado y montado con dado de hormigón.

Es una estructura de hormigón armado vertical, rígida, de forma troncopiramidal y sección rectangular en doble T, con vasos de 44 cm y nervios de 6 cm en el fuste a partir de los dos metros desde la cogolla y hasta la base. En ambas caras tendrá series de orificios pasantes de 18 mm de diámetro, para facilitar diversos montajes. Tendrá un borne inferior para su toma de tierra, a una distancia de la base entre 1,8 y 2,4 m. Tendrá marcada la altura del centro de gravedad del poste. Estarán garantizados contra todo defecto de fabricación por un periodo de 10 años (UNE 21-080).

Esfuerzo útil transversal aplicado a 0,25 m por debajo de extremo superior:

Tipo	0,4T	0,63T	0,8T	1,0T	1,6T
Esfuerzo (kg)	400	630	800	1000	1600

Coefficiente de seguridad a la rotura: 2,5.

Conicidad:

- Cara ancha: 20 mm/m.
- Cara estrecha: 12 mm/m.

Características del hormigón:

- El cemento será puzolánico o portland de una Clase ≥ 25.
- Resistencia media obtenida con probeta cilíndrica a los 28 días: ≥ 350 kg/cm²

Armaduras de acero:

- Barras lisas de acero ordinario:
- Carga de rotura (F): 3700 ≤ F ≤ 4500 kg/cm².
- Límite elástico: 2200 kg/cm² si d ≤ 16 mm.
- 2300 kg/cm² si d > 16 mm.
- Barras de alta adherencia:
- Límite elástico: 3600 kg/cm².

Peso en función del esfuerzo y la altura:

Altura (m)	9			11				15			
	0,4	0,63	0,8	0,4	0,63	0,8	1,00	0,63	0,8	1,00	1,6
Esfuerzo (Tons)	730	1080	1080	1020	1420	1420	1420	2383	2383	2383	2970
Peso (kg)											

Tolerancias:

- Altura (UNE 21-080): ± 0,5 %.
- Dimensiones transversales (UNE 21-0808): ± 5 %.
- Máximo 15 mm.
- Desviación de la altura (UNE 21-080): ≤ 5/1000.
- Diámetro de los orificios: ± 0,5 mm.
- Separación de los orificios indicados en los planos: ± 0,5 %.

Se consideran incluidas dentro de esta unidad de obra las operaciones siguientes:

- Hormigonado del dado de hormigón.
- Izado, colocación y nivelación del mástil.

Se instalará en posición vertical.

Quedarán fijados sólidamente a una base de hormigón macizo o directamente empotrados a tierra.

La base de hormigón sobresaldrá del suelo como mínimo 15 cm con una ligera pendiente para facilitar el deslizamiento del agua.

En caso de instalarse directamente empotrados el procedimiento a seguir será el indicado en el apartado 11 de la instrucción MIE BT 003 del REBT.

Se utilizarán tirantes como complemento de resistencia de los postes, solo cuando el conjunto de esfuerzos dé como resultado un mástil de coste elevado o en caso de ampliación de la instalación.

Los anclajes de los tirantes se harán sobre cualquier elemento capaz de soportar los esfuerzos que estos puedan transmitir.

Los tirantes se señalizarán hasta una altura de 2 m.

Los tirantes llevarán tensores para regular su tensión.

La posición será la fijada en proyecto.

Tolerancias de ejecución:

- Posición: ± 50 mm.
- Verticalidad: ± 10 mm/3m.

Condiciones del proceso de ejecución de las obras

Se utilizará un camión-grúa para descargar y manipular el poste durante su fijación.

Durante el montaje se dejará libre y acotada una zona de radio igual a la altura del poste más 5 m.

Es necesario que la zona de trabajo quede debidamente señalizada con una valla o luces rojas durante la noche.

La instalación eléctrica se hará sin tensión en la línea.

Control y criterios de aceptación y rechazo

Controles a realizar	Condición de no aceptación automática
Situación de los postes	Situación distinta de la especificada en la D.T.
Tolerancias de ejecución	Desviación de los valores superior a las tolerancias admitidas

Pruebas de servicio

No hay pruebas de servicio específicas en el proceso de instalación.

Unidad y criterios de medición y abono

Unidad de cantidad instalada, medida según las especificaciones de la D.T.
 Condiciones de uso y mantenimiento
 No hay condiciones específicas de uso y mantenimiento.

Clase:	
Esfuerzo	Clase
0,470T	III
0,665T	IV

9.3. POSTES DE MADERA

Condiciones de los materiales y de las partidas de obra ejecutadas
 Mástil de madera de 9 ó 10 m de altura, de esfuerzo a 25 cm de la punta de 0.47T o 0.665T, para 2, 3 ó 4 cables o para cable trenzado y empotrado en tierra. Pieza de madera mucho mas alta que ancha, rígida, de forma troncocónica, procedente de coníferas de crecimiento lento. La madera tendrá la fibra recta, será sana, resistente, con su color natural y estará descortezada y seca. Los postes estarán tratados contra la putrefacción, una vez labrados y secos, por impregnación con productos antisépticos que cumplirán las normas UNE correspondientes. Los postes serán sensiblemente rectos y estarán bien proporcionados de la coza a la cogolla.

No se admitirán aquellos postes en los que se aprecien tres o más curvaturas. Se admitirán los postes que presenten una sola curvatura cuando la flecha máxima en la totalidad del poste no sea superior al 1,5 % de su longitud. Se rechazarán los postes que presenten síntomas de pudrición causadas por hongos, ataques por insectos, oquedades producidas por aves, heridas producidas por roces y cuerpos extraños y los que presenten señales de haber sido sometidos a resinación. Tampoco se admitirán los postes procedentes de árboles muertos en pie ni afectados por incendios.

Se admitirán postes con grietas circulares de ≤ 90° y ≤ 5 mm de ancho, situadas hasta 25 mm de profundidad desde el perímetro. En el resto de la sección se admitirán hasta de ≤ 120° e igual anchura. Se aceptaran las grietas radiales de 5 mm de ancho en la base del poste, cuando estén contenidas en un círculo de d = 2/3 del de la sección total del poste.

Se toleran grietas longitudinales en la superficie lateral del poste cuando su anchura sea ≤ 1,6 % del perímetro en ese punto, cuando la profundidad sea ≤ 6,4 % del perímetro en el

punto correspondiente o cuando su longitud sea ≤ 10% de la longitud del poste. Se rechazarán postes con nudos de d > 1/4 del d del poste en ese punto y con oquedades cuya profundidad o diámetro sean mayores de 25 mm. En una zona a partir de 1,5 m del extremo superior del poste todas estas tolerancias se reducirán al 50 %. La cogolla del poste estará tallada en chaflán con un ángulo aproximado de 90° que ocupará unos 8 cm del extremo del poste. Los postes deberán estar libres de clavos y piezas metálicas excepto los admitidos para marcaje e identificación.

Carga de rotura nominal aplicada transversalmente a 0,25 m de la punta:

Tipo	Carga (kg)
0,47T	470
0,665T	665

Dimensiones:

Altura (m)	Esfuerzo (T)	Perímetro del extremo superior (cm)	Perímetro a 1,5 m de la base (cm)
9	0,470T	35	60
9	0,665T	40	68
10	0,470T	35	63
10	0,665T	40	71

**EPÍGRAFE 7.
 RED DE ALUMBRADO PÚBLICO**

No procede en este proyecto

**EPÍGRAFE 8.
 DISTRIBUCIÓN DE GASES LICUADOS DEL PETRÓLEO**

No procede en este proyecto.

**EPÍGRAFE 9.
 RED DE TELEFONÍA**

0. DEFINICIÓN

Conjunto de canalizaciones de obra civil (tubos, prismas de hormigón, arquetas, pedestales para armarios, etc.) precisos para el posterior alojamiento por parte de Telefónica de España, S.A., de los cables necesarios para dotar a los usuarios de la urbanización del adecuado servicio de telefonía.

0.1. CONCEPTOS BÁSICOS

Red

La Red la constituye el conjunto de pares individuales o cables multipares y elementos de conexión que es necesario instalar para facilitar el enlace entre terminales de abonado y los equipos instalados en la Central Telefónica.

Red de Alimentación

Está compuesta por los cables multipares que llegan desde la Central hasta el punto de interconexión o recinto de instalaciones telefónicas. (R.I.T.).

Un determinado número de pares terminan en las regletas del punto de interconexión o el Registro Principal que constituye el R.I.T.

Red de Distribución

Se consideran incluidas dentro de esta unidad de obra las operaciones siguientes:

- Izado, colocación y nivelación del mástil.
- Retacado del pozo con tierra.

Se instalará en posición vertical.

Quedarán fijados sólidamente directamente empotrados a tierra o fijados a bases metálicas o de hormigón .

En caso de instalarse directamente empotrados el procedimiento a seguir será el indicado en el apartado 11 de la instrucción MIE BT 003 del REBT .

La fijación del poste de madera a bases metálicas o de hormigón se hará de tal forma que el poste quede separado 15 cm del suelo como mínimo.

Se utilizarán tirantes como complemento de resistencia de los postes, solo cuando el conjunto de esfuerzos dé como resultado un mástil de coste elevado o en caso de ampliación de la instalación.

Los anclajes de los tirantes se harán sobre cualquier elemento capaz de soportar los esfuerzos que estos puedan transmitir.

Los tirantes llevarán tensores para regular su tensión.

Los tirantes se señalarán hasta una altura de 2 m.

La posición será la fijada en proyecto.

La profundidad mínima de empotramiento directamente a tierra será de 0.1 H + 0.5 m siendo H la altura del poste en metros.

Tolerancias de ejecución:

- Posición: ± 50 mm.

- Verticalidad: ± 10 mm/3m.

Condiciones del proceso de ejecución de las obras

Se utilizará un camión-grúa para descargar y manipular el poste durante su fijación.

Durante el montaje se dejará libre y acotada una zona de radio igual a la altura del poste más 5 m.

Es necesario que la zona de trabajo quede debidamente señalizada con una valla o luces rojas durante la noche.

La instalación eléctrica se hará sin tensión en la línea.

Control y criterios de aceptación y rechazo

Controles a realizar	Condición de no aceptación automática
Situación de los postes	Situación distinta de la especificada en la D.T.
Tolerancias de ejecución	Desviación de los valores superior a las tolerancias admitidas

Pruebas de servicio

No hay pruebas de servicio específicas en el proceso de instalación.

Unidad y criterios de medición y abono

Unidad de cantidad instalada, medida según las especificaciones de la D.T.

Condiciones de uso y mantenimiento

No hay condiciones específicas de uso y mantenimiento.

Esta red parte del punto de interconexión o del Registro Principal y está formada por cables multipares o por los elementos de conexión necesarios para la distribución de los pares en los diferentes edificios o viviendas.

Red de Dispersión

Es la parte de la red formada por el conjunto de pares individuales que parten del punto de dispersión (Armarios de distribución) y que terminan en el Punto de Conexión de Red (P.C.R.) situado en el interior de la vivienda, local u oficina.

Punto de Interconexión

Punto de la red de alimentación donde conecta la urbanización. Se resuelve con el denominado ARMARIO DE INTERCONEXIÓN.

Armario de Distribución de acometidas

Punto de arranque de la red de dispersión.

Registro Principal de Edificio

Armario de distribución o interconexión en edificaciones colectivas, ubicado en el recinto de Instalaciones Telefónicas (R.I.T.).

Arqueta de acceso al edificio

Es la arqueta (H) donde termina la canalización telefónica exterior y donde comienza la canalización de enlace al edificio, y constituye el punto de unión de la red interior del edificio con la exterior al mismo.

Recinto de Instalaciones Telefónicas (R.I.T.)

Es la ubicación o armario empotrado que constituye el registro principal en donde se instala el punto de interconexión de los elementos activos.

1. CANALIZACIONES

Condiciones de los materiales específicos y/o de las partidas de obra ejecutada

La infraestructura de telefonía la constituyen el conjunto de canalizaciones de obra civil (tubos, prismas de hormigón, arquetas, pedestales para armarios, etc.) precisos para el posterior alojamiento por parte de la compañía concesionaria del servicio, de los cables necesarios para dotar a los usuarios de la urbanización de un adecuado servicio de telefonía.

TUBOS

- Tubo de PVC rígido ø 110, ø 63 y 40 mm, Especificación nº 634.008, códigos nº 510.505 (110 x 1,2), 510.696 (63 x 1,2) y 510.700 (40 x 1,2).

CODOS

- Codos de PVC rígido ϕ 110, ϕ 63 mm, Especificación n° 634.024, códigos n° 510.572 (110/90/490), 510.718 (110/45/5000), 510.726 (63/45/2500) y 510.734 (63/90/561).

LIMPIADORES Y ADHESIVOS PARA ENCOLAR UNIONES DE TUBOS Y CODOS

- Limpiador y adhesivo para encolar uniones de tubos y codos, Especificación n° 634.013, códigos 510.866 y 510.858.

SOPORTE DE ENGANCHE DE POLEAS, PARA TIRO DE CABLE

- Soporte de enganche de poleas, para tiro de cable, Especificación n° 220, código n° 510.203.

SOPORTES DISTANCIADORES PARA CANALIZACIONES

- Soportes distanciadores para canalizaciones con tubos de PVC ϕ 110 ϕ 63 y ϕ 40 mm, Especificación E.R. f 3.004, códigos n° 510.513 (110/4), 510.530 (11/8), 511.145(63/4), 511.153(63/8), 511.170(40/3) y 511.161(40/4).

REGLETA Y GANCHOS PARA SUSPENSIÓN DE CABLES

- Regletas y ganchos para suspensión de cables, Especificación n° 634.016, códigos n° 510.777 (regleta tipo C), 510.785 (gancho tipo A, para un cable) y 510.793 (gancho tipo B, para dos cables).

Condiciones del proceso de ejecución de las obras

Cualquier sección de canalización (tramo comprendido entre dos arquetas) adoptará, de acuerdo con las necesidades, uno de los tipos homologados en los ANEXOS de la NT.f1.003. Cuando la canalización discurra bajo calzada, la altura mínima de relleno desde el pavimento o nivel del terreno al techo del prisma de la canalización será de 60 cm en lugar de 45 cm. Por tanto, una vez adoptado para una sección el tipo o prisma de canalización necesario, quedarán determinados los siguientes factores: Dimensión de la zanja, en su caso, número, disposición y dimensiones de los conductos, así como las dimensiones de la solera, protección superior y recubrimientos laterales de hormigón.

Teniendo en cuenta la funcionalidad de las arquetas y que estas canalizaciones son laterales, no se instalarán en estas zonas cables que superen los siguientes límites de calibres y números de pares:

- Calibre 0,405	600 pares.
- Calibre 0,51	400 pares.
- Calibre 0,64	200 pares.
- Calibre 0,9	100 pares.

Los tubos ϕ 40 mm sólo se utilizarán para unir el registro en parcela con la arqueta más próxima, por lo que aloja acometidas (cuatro a lo sumo por cada tubo); los tubos ϕ 63 mm pueden alojar un grupo de acometidas (hasta 3 acometidas por tubo) o bien un cable por tubo, con las limitaciones de calibre y número de pares antes indicadas; también pueden usarse tubos ϕ 63, en lugar de ϕ 40, para unir un registro en parcela con la arqueta más próxima, cuando el recorrido de dichos tubos con el de otros tubos ϕ 63 que lleven grupo de acometidas o cable.

Se podrán utilizar tubos de ϕ 110 en casos especiales, tales como atención a otros núcleos de población a través de la urbanización en estudio o cuando, excepcionalmente y pese a

lo indicado en la relación anterior, deban emplearse cable de conjunto capacidad-calibre superior a los de dicha relación. En todos estos casos, se comprobará que las formaciones de conductos ϕ 110 necesarias tienen cabida en las ventanas o embocaduras previstas para las arquetas que se vayan a utilizar.

El número de conductos ϕ 63 necesarios en una sección de canalización será la suma de:

- Un conducto por cada cable que pueda discurrir por esa sección.
- Un conducto de reserva para cambios de sección de cable.
- Tantos tubos como grupos de 8 acometidas o fracción discurran por esa sección, correspondientes a las parcelas o locales que vayan a ser atendidos a través de la sección considerada.
- Un conducto vacante más para acometidas. Si todos los conductos con acometidas tienen 8 cada uno, el número de conductos vacantes para acometidas será de dos en vez de uno.

Obviamente, el número de conductos de la canalización será el que sea igual o superior al necesario que acabamos de indicar.

En la unión del registro en parcela con la arqueta más próxima se utilizará tubo ϕ 40 o ϕ 63 en los casos indicados en el tercer párrafo de este apartado; cada parcela se atenderá con un tubo si el número de usuarios o teléfonos principales de la parcela es igual o inferior a 3; si es superior a 3, se dispondrá un tubo por cada 3 usuarios o teléfonos principales o fracción.

Como criterio general, cuando por una misma zanja hubieran de colocarse tubos que (de acuerdo con las utilidades indicadas para cada tipo) deberían ser de diferente diámetro,

para que coincidan sus recorridos, se dispondrán todos los tubos del mismo diámetro, que será el mayor de los inicialmente supuestos.

Control y criterios de aceptación y rechazo

Según especificaciones de la D.T.

Condiciones de uso y mantenimiento

Según especificaciones de la D.T.

2. ARQUETAS

Condiciones de los materiales específicos y/o de las partidas de obra ejecutada
TAPAS DE ARQUETA

- Tapas de arqueta tipo D, Especificación E.R.f3.007, códigos n° 510.815 (D-II) y n° 510.840 (D-III).

- Tapas de arqueta tipo H, Especificación E.R.f1.006.

TIPOS DE ARQUETAS Y REGISTROS

La elección del tipo de arqueta a construir en un lugar determinado se hará una vez definidas las necesidades funcionales del proyecto y, en consecuencia, los

tipos o prismas de canalización que van a acceder a la arqueta y teniendo en cuenta, por otra parte, las utilidades o prestaciones que proporcionan cada tipo de arqueta, indicadas en los puntos siguientes.

ARQUETA TIPO D

Se representa en el ANEXO N° 5 de la NT.f1.003.

De conformidad con el punto 7.1.2.3 de la Sección n° 7 del Método de Construcción n° 443.012, se calculan bajo las hipótesis II y III, resultando que para la II debe ser de hormigón armado y para la III puede ser de hormigón en masa. En consecuencia, y teniendo en cuenta los tipos de terreno normalizados, existen los siguientes tipos de arquetas D: D-II-N, D-II-AS y D-III, donde N indica terreno normal y AS terreno arcilloso-saturado, conforme a las definiciones del punto 7.1.2 de la Sección n° 7.

En el centro de la solera se construirá un pocillo para achique (sumidero), que será cuadrado de 20 cm de lado y 10 cm de profundidad. En el borde superior del pocillo se colocará un marco de angulares de 40 x 4, de 20 cm de lado interior y, por tanto, de 28 cm de lado exterior, anclado por garras o patillas en el hormigón de la solera. El marco sirve de escalón de apoyo de la rejilla descrita en el Pliego de Condiciones n° 734.024. La solera tendrá una pendiente del 1% hacia el sumidero.

Las posibles utilidades de esta arqueta son:

1.- Dar paso (con empalme en su caso) a cables que sigan en la misma dirección o que cambien de dirección en la arqueta. En este segundo caso, el número de pares del cable no será superior a 400 para calibre 0,405, 300 para 0,51, 150 para 0,64 y 100 para 0,9; si el empalme es múltiple, tampoco superará dichos límites la suma de los pares de los cables en el lado ramificado del empalme.

2.- Dar acceso a un pedestal para armarios de interconexión

3.- Simultánea y excepcionalmente, dar paso, con cambio de dirección en su caso, a acometidas o grupos de ellos.

El número de empalmes de la arqueta es de cuatro.

ARQUETA TIPO H

Se representa en el ANEXO N° 6 de la NT.f1.003.

Aunque podrían existir también, como en la tipo D, arquetas H-II-N y H-II-AS, se unifican ambas en el tipo H-II, por las escasas diferencias que se obtienen. La arqueta H-III es de hormigón en masa.

Las posibles utilidades de esta arqueta son:

1.- Dar paso a cables que sigan en la misma dirección. Pueden tener empalme, recto o múltiple.

2.- Curvar cables en el interior de la arqueta, siempre que el número de pares del cable no sea superior a 150 para calibre 0,405, 100 para 0,51, 50 para 0,64 y 25 para 0,9; si el empalme es múltiple tampoco superará dichos límites la suma de los pares de los cables en el lado ramificado del empalme.

Para un número de pares superior a los citados se optará entre emplear arqueta tipo H curvando en la canalización mediante codos o emplear arqueta tipo U.

3.- Simultáneamente a la utilidad 1, o a la 2 o a ambas, dar paso, con cambio de dirección en su caso, a uno o dos grupos de acometidas.

4.- Simultáneamente a cualquiera de las anteriores, distribuir acometidas para las parcelas más próximas.

Si la necesidad exclusiva a atender fuera la 3 o la 4 o ambas, no se construirá la tipo H sino la M, si el número de conductos es dos.

5.- Dar acceso a un pedestal para armario de distribución de acometidas o a un muroo valla, en la cual se ubica el armario o el registro empotrado que efectúa dicha distribución.

ARQUETA TIPO M

Se representa en el ANEXO N° 8 de la NT.f1.003.

Se construirá de hormigón en masa, salvo la tapa, que tiene armadura mínima.

Esta arqueta cumplirá dos funciones:

Se utilizará para distribuir las acometidas a las parcelas más próximas, a la vez que puede dar paso a uno o dos grupos de acometidas para atender, mediante nuevas arquetas tipo M, a sucesivas parcelas.

Su función por tanto, puede quedar cubierta en algunos puntos, por la presencia de una arqueta tipo H o incluso una tipo D, en cuyo caso se hace necesario construir una tipo M.

Registro en parcelas. Para paliar la ya considerable dispersión de una red de este tipo, generalmente se construirán adosados o lo más próximos posible los registros de par-celaras contiguas, con lo que la canalización que llega a ellos sólo tendrá que bifurcarse en las proximidades de los registros.

La unión del registro con el punto elegido para la entrada en el chalé se efectuará en el momento de su construcción, mediante un tubo de PVC ϕ 40 que transcurrirá por zonas

de la parcela lo más aisladas posible. Este tubo, por consiguiente, no se instalará hasta que no se construya el chalé, aconsejándose vaya protegido con hormigón o mortero

de cemento, hasta el acceso a la vivienda.

Esta arqueta solo es válida para hipótesis III.

DISTRIBUCIÓN EMPOTRADA DE ACOMETIDAS

El armario de interconexión, definido en los Manuales Descriptivos MD.f5.004

"ARMARIO DE INTERCONEXIÓN DE LA FIRMA KRONO S.A. EQUIPADO CON REGLETAS DE INSERCIÓN" y MD.f5005 " ARMARIO DE INTERCONEXIÓN DE LA FIRMA ANDISA EQUIPADO CON REGLETA DE INSERCIÓN" se instala siempre sobre el pedestal.

En cambio, la distribución de acometidas puede efectuarse, también, empotrando el elemento distribuidor correspondiente en muros o vallas, habitualmente existentes para el cerramiento de las parcelas o para la delimitación de espacios. El elemento distribuidor puede ser:

- Armario, descrito en la Especificación de Requisitos ER.f4.004 "ARMARIO DE DISTRIBUCIÓN DE URBANIZACIONES"

- Registro, descrito en la Especificación de Registros ER.f4.004 "REGISTROS PARA ACOMETIDAS EN URBANIZACIONES".

El armario puede instalarse sobre el pedestal o empotrado en cuyo caso, a su zócalo (parte inferior del armario) podrán acceder 6 ø 63 o bien 4 ø 63 con hasta 4 ø 40 o bien 2 ø 63 con hasta 8 ø 40. El armario está equipado con regletas (hasta 25 pares), a las que accede cable y de las que salen acometidas.

El registro se instala siempre empotrado y cumple una de las dos funciones siguientes:

- a) Sustituyendo a la arqueta tipo M
- b) Sustituyendo el armario de distribución, cuando se trate de un número pequeño de pares, por lo que el registro se equipa con alguna regleta.

La base del registro admite hasta 3 ø 40 y los laterales del mismo, hasta 2 ø 63 de uno de ellos. La utilización de registro o de arqueta M dependerá, a criterio del proyectista, de la configuración de la zona, las disponibilidades físicas de ubicación o de cualquier otro factor particular del caso concreto de que se trate.

La utilización de armario de distribución sobre pedestal o empotrado o registro en su función b) citada, dependerá de los mismos factores señalados en el párrafo anterior y del número de acometidas a distribuir.

Todos los conductos que accedan a armario empotrado o a registro deberán dejarse, por parte del promotor o constructor, con hilo-guía en el interior de cada conducto, a fin de facilitar el tendido posterior de las acometidas.

Condiciones del proceso de ejecución de las obras

El hormigón para arquetas será de resistencia de proyecto $f_{ck} = 150 \text{ Kp/cm}^2$. Las barras serán corrugadas, de acero AEH400 de límite elástico de proyecto $f_{yk} = 4.100 \text{ Kp/cm}^2$.

Todas las barras serán ø 6, excepto las horizontales interiores de las paredes (P1) que serán ø 12.

En la Tabla adjunta indican las secciones de armaduras necesarias, en cm^2 /metro lineal, para un hipotético cambio de diámetro.

La distribución de barras se ha efectuado teniendo en cuenta estas cuantías, aplicadas a las respectivas luces de cálculo y considerando los distintos condicionantes de orden funcional y geométrico, como entradas de conductos y embocaduras.

Para conseguir un buen acabado en la parte superior de las arquetas, que evite que se dañen las esquinas, se dispone un cerco metálico formado a base de PNL 60 x 60 x 6 o de PNL 40 x 40 x 4 según el caso, soldados en las esquinas. Este cerco debe llevar soldadas unas garras para embutir en el hormigón.

Los cercos de las arquetas tienen cuatro lados completos, debiendo llevar soldados estos cercos en las arquetas D y H los pequeños angulares 20 x 20 x 3 de 5 cm de longitud para acoplamiento de las lengüetas de cierre de la tapa.

Las tapas van provistas de cierres de seguridad, en la posición indicada en los ANEXOS 5 y 6 de la NT.f1.003. Es importante, antes de efectuar el montaje de los cierres en la tapa, comprobar que las lengüetas quedan, al abrirse, hacia fuera. Los muelles aseguran, junto con la tuerca M7, que el cierre queda en posición correcta. Girando estas tuercas puede conseguirse que la lengüeta apriete bien en la parte interior de los angulares de 20 x 20 x 3 del cerco. El giro de la lengüeta se produce acoplando una llave de tubo especial (que debe suministrarse junto con la tapa) en el resalte cuadrangular 10 del eje del cierre.

El cuerpo, eje y lengüeta de los cierres serán de acero inoxidable. Es, por tanto, primordial que la tapa y el cerco de cada arqueta sean suministrados por un mismo proveedor, a fin de comprobar en taller el concreto acoplamiento lengüeta del cierre-angular del cerco, en cada arqueta en particular.

Los cercos y las tapas se galvanizarán en caliente, después de realizados todos los cortes y soldaduras, de acuerdo con las especificaciones técnicas recogidas en el Real Decreto 2531/1985 de 18 de diciembre.

La chapa de las tapas será estriada, para aminorar el desgaste producido por el tránsito.

Las soldaduras se efectuarán con electrodos adecuados al espesor de las piezas. Se considera particularmente importante el estricto cumplimiento de las instrucciones que constan en los ANEXOS de la NT.f1.003, relativos a la protección superficial (galvanizado y pin-tura).

Después de colocados los cierres, se comprobará su correcto funcionamiento y ajuste en los angulares 20 x 20 x 3 del cerco. Es conveniente que la pintura sea dura, resistente a la abrasión, preferentemente de tipo análogo al empleado en instalaciones deportivas.

Es estrictamente necesario disponer del cerco y la tapa con anterioridad a la construcción de la arqueta, toda vez que hay que embutir las garras en el hormigón y que la tapa debe provenir del mismo suministrador que el cerco. Lo mismo cabe decir de plantilla y pedestal.

Se extremarán las precauciones para que la manipulación y el almacenamiento de estos elementos sea muy cuidadoso en todos sus detalles, en evitación de daños en la pintura, cierres, bordes, etc.

Los soportes de enganche de poleas de las arquetas D y H (código nº 510.203) se colocarán a las distintas indicadas en los planos, dejando 13 cm de abertura entre la pared y el vértice interior del soporte.

Las regletas para suspensión de cables de las arquetas tipos D y H serán dos del Tipo C (Especificación nº 634.016, código nº 510.777), colocadas en la disposición indicada en los ANEXOS de la NT.f1.003.

Una vez construida la arqueta, deberán igualarse con mortero todas las superficies de apoyo de la tapa, es decir, los escalones y las partes horizontales de las paredes, no cubiertas por el cerco, de tal manera que estas superficies queden lisas, sin irregularidades, planas y de las dimensiones previstas.

Se recuerda que para la arqueta D hay 2 tipos de tapas, que se relacionan con la hipótesis de cálculo elegida.

HIPÓTESIS Y MODELOS DE CÁLCULO

Las hipótesis de cálculo son las contenidas en el punto 7.1. de la Sección nº 7. En particular, las hipótesis de sobrecargas II y III son las así definidas en el punto 7.1.2.3. y los terrenos normal y arcillosos-saturado son los definidos en los puntos 7.1.2.1. y 7.1.2.2.

Por tanto, es de destacar que las arquetas definidas en esta Sección sólo son válidas para esos supuestos. Si éstos no cubren el caso concreto de que se trate, ha de calcularse íntegramente la arqueta, por parte del proyectista, para las hipótesis que crea oportuno formular.

Las tapas de las arquetas D y H se han comprobado en sus dos aspectos: Viga apoyada en sus extremos, con sección transversal la del conjunto de perfiles y chapa por una parte, rigidez de la chapa entre perfiles o entre perfil y apoyo en pared, si existe éste, por otra. La tapa de la arqueta M se ha comprobado como placa apoyada en sus cuatro bordes.

Los vástagos de unión de los armarios a los pedestales, se han comprobado trabajando a cortante y tracción simultáneamente, bajo la acción de un viento de 100 Kg/m^2 actuando sobre el armario.

El coeficiente de mayoración de acciones de todos los elementos metálicos ha sido 1,5 y considerando acero A410B (UNE 36080).

Para el cálculo de paredes y solera, las solicitaciones se han determinado con los criterios de la Sección nº 7. En cuanto a las sustentaciones, se han supuesto apoyadas o empotradas en los dos verticales (paredes), para el cálculo de esfuerzos en las caras inferiores y exteriores, respectivamente, armando en cada dirección con el momento máximo correspondiente, dadas las pequeñas dimensiones de estos elementos.

Se ha desechado la solución de solera flotante con zapata rectangular por las pequeñas dimensiones de la solera, que desvirtúan esta solución al reducirla a un rectángulo muy pequeño.

Para la comprobación de las arquetas de hormigón en masa correspondiente a la hipótesis III, se ha supuesto una resistencia a tracción pura de $f_{ctk} = 12,7 \text{ Kp/cm}^2$ y considerando que la resistencia a tracción pura es la mitad de la de flexo-tracción. En estas condiciones, el mayor momento calculado se produce en la cara interior, pared principal, dirección longitudinal, terreno AS y tiene por valor 0,193 mt/m en la arqueta H y 0,31 mt/m en la arqueta D, que son admisibles para espesor de 15 cm y dicha resistencia.

Para espesor de 10 cm (arqueta M) el mayor momento calculado se produce en el mismo lugar y condiciones y es también admisible para espesor de 10 cm y dicha resistencia.

TABLA.-SECCIONES DE ARMADURAS (cm^2/m) PARA ARQUETAS HIPÓTESIS II (acero $f_{yk}=4100 \text{ kp/cm}^2$)

	ARQUETA TIPO D						ARQUETA TIPO H		
	PAREDES PRINCIPALES		PAREDES TRANSVERSALES		SOLERA	PAREDES PRINCIPA. II	PAREDES TRANSVER. II	SOLERA	
	II-N	II-AS	II-N	II-AS					
P1	5,685	10,038	4,522	7,958		5,387	4,657		
P2	1,042	1,042	1,042	1,042		1,078	1,078		
P3	2,248	2,721	1,657	1,896		1,516	1,213		
P4	1,899	2,048	1,304	1,350		1,078	1,078		
S1	-	-	-	-	1,271	-	-	1,226	
S2	-	-	-	-	1,601	-	-	1,413	
S3	-	-	-	-	1,680	-	-	1,579	
S4	-	-	-	-	1,812	-	-	1,644	

NOTA: Estos valores son por metro de ancho. La distribución con barras ø 6 (excepto para P1, que son ø 12) es la de los ANEXOS 5 y 6 de la NT.f1.003.

La tipo H necesita cuantías de acero con escasa diferencia para los tipo N y AS, por lo que se arma con las del AS.

ENTRADA DE CONDUCTOS EN ARQUETAS

Para la entrada de conductos se dejarán ventanas de las dimensiones y en las posiciones indicadas en los distintos ANEXOS de la NT.f1.003. Si no se utilizan, se cerrarán provisionalmente con fábrica de ladrillo. Si se ocupan con conductos, los huecos entre tubos y paredes quedarán rellenos por el hormigón de la canalización.

ARQUETA TIPO D

Tiene cuatro ventanas: Una de 35 x 35 cm en cada pared transversal, una de 6,5 x 3,5 cm en la pared longitudinal sin regletas y una de 6,5 x 16 cm en la pared longitudinal con regletas.

En las ventanas de 35 x 35 cm pueden ubicarse 4 ø 110 ó 2 ø 110 o cualquiera de las formaciones con ø 63.

En la ventana de 6,5 x 35 cm pueden ubicarse 4 ø 63 ó 2 ø 63 que, obviamente, irán dispuestos horizontalmente. En las de 6,5 x 16 cm 2 ø 63.

ARQUETA TIPO H

En las ventanas de esta arqueta pueden ubicarse las siguientes entradas de conductos:

- Ventanas de 35 x 35 cm: Todas las formaciones.
- Ventanas de 25 x 25 cm: Todas las formaciones, excepto 8 ó 63.

ARQUETA TIPO M

En las ventanas de esta arqueta pueden ubicarse las siguientes entradas de conductos:

- Ventanas de 16 x 6,5 cm: 2 ø 63 ó 2 ø 40 y 1 ø 40.
- Ventanas de 11 x 4,2 cm: 2 ø 40 y 1 ø 40.

Es de resaltar que este tipo de canalizaciones es particularmente indicado para la utilización de curvas y codos a la salida de las arquetas.

Control y criterios de aceptación y rechazo

Según especificaciones de la D.T.

Condiciones de uso y mantenimiento

Según especificaciones de la D.T.

3. PEDESTALES

Condiciones de los materiales específicos y/o de las partidas de obra ejecutada. Se representa en los ANEXOS Nº 11 y 12 de la NT.f1.003.

Los pedestales van asociados a arquetas D o H, según el caso; la arqueta y el pedestal se unen mediante canalización 8 Ø 63 en el caso de armario de interconexión y 6 Ø 63 en el de distribución de acometidas. La ruta de canalización queda independizada, pues, del emplazamiento del pedestal, el cual debe situarse de modo que quede resguardado y pegado a vallas, paredes, verjas, etc.

La distancia desde el pedestal a la arqueta de la que depende será la menor posible dentro de los condicionantes del proyecto y nunca superior a 40 m.

Se tendrá muy en cuenta que, los 15 cm que el pedestal sobresale serán medidos respecto a nivel definitivo que vaya a tener el terreno o el pavimento en esa zona.

El hormigón a emplear será en masa, de resistencia característica $f_{ck} = 150 \text{ Kp/cm}^2$ y de consistencia seca o plástica, compactándose por vibrado. A estos efectos, se considerará pedestal la zona de codos y canalización la zona de tubos.

A los codos de la capa superior se les cortarán 93 mm de su extremo recto.

Se comprobará que la superficie del pedestal y la de la plantilla quedan horizontales y enrasados; la horizontalidad se comprobará mediante nivel de burbuja dispuesto sucesivamente sobre las dos diagonales del rectángulo.

Entre el hormigonado y retirado de encofrado y colocación del armario transcurrirán como mínimo 3 días.

No se realizarán empalmes en los armarios. En caso de ser necesario, se ubicará el empalme en la arqueta D o H asociada al pedestal en cuestión.

Sólo se permitirá una salida directa (2 tubos) desde el pedestal sin tener que pasar por la arqueta a la que va asociado. Estos tubos serán de los extremos.

Los cuatro vástagos para la fijación del armario deberán quedar perfectamente perpendiculares a la superficie horizontal del pedestal, cuidando especialmente de que las partes roscadas queden perfectamente limpias.

PEDESTAL PARA ARMARIO DE INTERCONEXIÓN

Se representa en el ANEXO Nº 11 de la NT.f1.003.

Este pedestal va asociado a una arqueta tipo D y sobre él se colocará el armario correspondiente, definido en los Manuales Descriptivos MD.f5.004 y MD.f5.00.

Si no hay salida directa desde el pedestal, en la arqueta D entrarán, por la ventana de 35 x 35 cm, 8 Ø 63 para unir la arqueta al pedestal. Estos conductos se colocarán en la disposición adecuada.

Si hay salida directa desde el pedestal a fachada, sótano u otra arqueta, en la arqueta D asociada al pedestal entrarán por una de sus paredes transversales 6 Ø 63 para unir la arqueta al pedestal. Estos conductos se colocarán en la disposición adecuada del ANEXO Nº 9 de la NT.f1.003.

PEDESTAL PARA ARMARIO DE DISTRIBUCIÓN DE ACOMETIDAS

Se representa en el ANEXO Nº 12 NT.f1.003.

Este pedestal va asociado a una arqueta tipo H y sobre él se colocará el armario correspondiente, descrito en la Especificación de Requisitos ER.f4.004 "ARMARIO

DE DISTRIBUCIÓN PARA URBANIZACIONES".

Por la pared transversal con ventana de 25 x 25 cm saldrán hacia el pedestal 6 conductos Ø 63 si no hay salida directa, o bien 4 Ø 63 si la hay.

El armario para distribución de acometidas puede no ir sobre pedestal, sino alojado en un muro o valla, en cuyo caso el número de conductos que entran por la parte inferior del armario para dirigirse a la arqueta puede ser 4 ó 2, de acuerdo con las necesidades, si el armario tiene otras salidas que, a través del muro o valla, atienden directamente a los usuarios.

DISTRIBUCIÓN EMPOTRADA DE ACOMETIDAS

El armario de interconexión, definido en los Manuales Descriptivos MD.f5.004 "ARMARIO DE INTERCONEXIÓN DE LA FIRMA KRONO S.A. EQUIPADO CON REGLETAS DE INSERCIÓN" y MD.f5005 " ARMARIO DE

INTERCONEXIÓN DE LA FIRMA ANDISA EQUIPADO CON REGLETA DE INSERCIÓN" se instala siempre sobre el pedestal.

En cambio, la distribución de acometidas puede efectuarse, también, empotrando el elemento distribuidor correspondiente en muros o vallas, habitualmente existentes para el cerramiento de las parcelas o para la delimitación de espacios. El elemento distribuidor puede ser:

- Armario, descrito en la Especificación de Requisitos ER.f4.004 "ARMARIO DE DISTRIBUCIÓN DE URBANIZACIONES"

- Registro, descrito en la Especificación de Registros ER.f4.004 "REGISTROS PARA ACOMETIDAS EN URBANIZACIONES".

El armario puede instalarse sobre el pedestal o empotrado en cuyo caso, a su zócalo (parte inferior del armario) podrán acceder 6 Ø 63 o bien 4 Ø 63 con hasta 4 Ø 40 o bien 2 Ø 63 con hasta 8 Ø 40. El armario está equipado con regletas (hasta 25 pares), a las que accede cable y de las que salen acometidas.

El registro se instala siempre empotrado y cumple una de las dos funciones siguientes:

a) Sustituyendo a la arqueta tipo M.

b) Sustituyendo el armario de distribución, cuando se trate de un número pequeño de pares, por lo que el registro se equipa con alguna regleta.

La base del registro admite hasta 3 Ø 40 y los laterales del mismo, hasta 2 Ø 63 de uno de ellos.

La utilización de registro o de arqueta M dependerá, a criterio del proyectista, de la configuración de la zona, las disponibilidades físicas de ubicación o de cualquier otro factor particular del caso concreto de que se trate.

La utilización de armario de distribución sobre pedestal o empotrado o registro en su función b) citada, dependerá de los mismos factores señalados en el párrafo anterior y del número de acometidas a distribuir.

Todos los conductos que accedan a armario empotrado o a registro deberán dejarse, por parte del promotor o constructor, con hilo-guía en el interior de cada conducto, a fin de facilitar el tendido posterior de las acometidas.

- Plantilla para armarios de interconexión (código nº 545.783) y plantilla para armario de distribución de acometidas sobre pedestal (código nº 546.372).

Control y criterios de aceptación y rechazo

Según especificaciones de la D.T.

Condiciones de uso y mantenimiento

Según especificaciones de la D.T.

EPÍGRAFE 10.

RED DE TRANSMISIÓN DE LA INFORMACIÓN

No procede en este proyecto

EPÍGRAFE 11.

JARDINERÍA

No procede en este proyecto

EPÍGRAFE 12.

MOBILIARIO URBANO

No procede en este proyecto

CAPITULO V

CONDICIONES TÉCNICAS PARTICULARES

ANEXOS

EPÍGRAFE 1.º

ANEXO 1

CONDICIONES DE LOS MATERIALES GENÉRICOS

1. AGUA

Condiciones de los materiales y de las partidas de obra ejecutadas

Aguas utilizadas para algunos de los usos siguientes:

Elaboración de morteros, hormigones o lechadas.

Elaboración de pasta de yeso.

Riego de plantaciones.

Conglomerados grava - cemento, tierra - cemento, grava - emulsión.

Humectación de bases o subbases.

Humectación de piezas cerámicas, cemento, etc.

Podrán ser empleadas, como norma general, todas las aguas aceptadas en la práctica habitual, debiéndose analizar aquellas que no posean antecedentes concretos y ofrezcan dudas en su composición y puedan alterar las propiedades exigidas a morteros y hormigones, según especifica la Instrucción para el Proyecto y la Ejecución de Obras de Hormigón en Masa o Armado «EH-

91». Para la confección y curado del hormigón o mortero, cuando no se posean antecedentes de su utilización, o en caso de duda, al inicio de la obra, se tomará una muestra de 8 l y se verificará que cumple:

- Exponente de hidrógeno pH (UNE 7-234) ≥ 5 .

- Total de sustancias disueltas (UNE 7-130) $\leq 15 \text{ g/l}$.

- Sulfatos, expresados en SO_4 (UNE 7-131) $\leq 1 \text{ g/l}$.

- Ion cloro, expresado en CL (UNE 7-178) $\leq 0,1 \text{ g/l}$ para una estructura con armaduras pretensadas o postensadas.

$\leq 6 \text{ g/l}$ para hormigón armado.

$\leq 18 \text{ g/l}$ para hormigón en masa y morteros sin contacto con armaduras.

- Hidratos de carbono (UNE 7-132) 0.

- Sustancias orgánicas solubles en éter $\leq 15 \text{ g/l}$.

- Si el ambiente de las obras es muy seco, lo que favorece la presencia de fenómenos expansivos de cristalización, la limitación relativa a las sustancias podrá hacerse aún más severa, a juicio de la D.F.

Condiciones del proceso de ejecución de las obras

Cuando el hormigonado se realice en tiempo frío con riesgo de heladas, podrá utilizarse agua caliente hasta 40°C, para el amasado, sin necesidad de adoptar precauciones especiales.

Control y criterios de aceptación y rechazo

Pruebas de servicio

PLIEGO DE CONDICIONES TÉCNICAS - Pavimentos, abastecimientos, saneamientos y otros

No hay pruebas de servicio específicas en el proceso de instalación.
 Unidad y criterios de medición y abono
 Litros (l) de volumen necesario procedente de la instalación de obra.
 Suministro y almacenamiento
 De manera que no se alteren sus condiciones.

2. ADITIVOS PARA HORMIGONES, MORTEROS Y LECHADAS

Condiciones de los materiales y de las partidas de obra ejecutadas
 Aditivos son aquellas sustancias que al incorporarse a los morteros, hormigones o lechadas, en una proporción no superior al 5%, producen modificaciones de alguna de sus características, propiedades o comportamiento.
 Se clasifican en:
 1. Aditivos químicos
 2. Productos aditivos minerales puzolánicos o inertes.
 Pueden ser: aireantes, anticongelante, fluidificante, hidrófugo, inhibidor del fraguado, acelerador del fraguado, colorantes.
 Los aditivos pueden suministrarse en estado líquido o sólido. De suministrarse en estado líquido, su solubilidad en agua será total, cualquiera que sea la concentración del aditivo. Si se suministra en estado sólido, deberá ser fácilmente soluble en agua o dispersable, con la estabilidad necesaria para asegurar la homogeneidad de su concentración por lo menos durante 10 h.
 Es imprescindible la realización de ensayos en todos y cada uno de los casos, y muy especialmente cuando se empleen cementos diferentes del Portland.
 Para que pueda ser autorizado su empleo, el fabricante garantizará que agregado en las proporciones y condiciones previstas, produce la función principal deseada sin perturbar excesivamente las restantes características del hormigón ni representar peligro para las armaduras.

Condiciones del proceso de ejecución de las obras
 No hay condiciones específicas del proceso de instalación.
 Control y criterios de aceptación y rechazo
 Pruebas de servicio

No hay pruebas de servicio específicas en el proceso de instalación.
 Unidad y criterios de medición y abono
 Kg de peso necesario suministrado en obra.
 Suministro y almacenamiento
 Aditivos y colorantes:
 - Suministro: en envases cerrados herméticamente, sin alteraciones, etiquetado según UNE 83-275/87.
 - Almacenaje: en lugares resguardados de la intemperie, de manera que no se alteren sus características.

Cenizas volantes:
 - Suministro: a granel, en camiones silo herméticos.
 - Almacenaje: en silos herméticos.
 Escoria granulada:
 - Suministro: protegido de manera que no se alteren sus características.
 - Almacenaje: protegidas de contaminaciones, especialmente las del terreno, y separando las distintas fracciones granulométricas.

Condiciones particulares de recepción
 El mismo fabricante o el suministrador proporcionará gratuitamente muestras para ensayos e información en la que figurará la designación del aditivo de acuerdo con lo indicado en la norma UNE 8.320, así como los siguientes aspectos:
 1. Acción principal del producto y otras acciones simultáneas, secundarias o de alguna importancia.
 2. Grupos químicos a que pertenecen los elementos activos de base de los productos, sus componentes principales y los secundarios que se empleen para modificar la acción principal o para producir otros efectos simultáneos.
 3. Si se suministra en forma de solución, contenido de productos sólidos y naturaleza de los disolventes.
 4. Dosificación del producto.
 5. Condiciones de almacenamiento y periodo máximo admisible.

Para la realización de los ensayos químicos y físicos que confirmen la información enviada por el fabricante, caso de suministrarse en forma sólida, en cada lote compuesto por 2 t o fracción, se tomarán cuatro muestras de 1 kg como mínimo, y si el suministro es en forma de solución, en cada lote compuesto por 9.500 l o fracción, se tomarán 3 muestras de 1 l. En caso de venir el aditivo incorporado al hormigón proveniente de una central de hormigonado, se suministrará igualmente en las mismas condiciones las muestras correspondientes cada mes para su posterior ensayo.
 Previamente al comienzo del hormigonado, se efectuarán ensayos previos de hormigón tal como quedan definidos en la EH-91.

3. CEMENTOS

Condiciones de los materiales y de las partidas de obra ejecutadas
 Conglomerante hidráulico formado por materiales artificiales de naturaleza inorgánica y mineral, utilizado en la confección de morteros, hormigones, pastas, lechadas etc.
 Tipos y designación:
 Cemento Portland I - O
 Cemento Portland I
 Cemento Portland compuesto II
 Cemento Portland con escoria II - S
 Cemento Portland con Puzolanas II - Z
 Cemento Portland con cenizas volantes II - C
 Cemento Portland con filler calcáreo II - F
 Cemento de alto horno III - 1
 Cemento de alto horno III - 2
 Cemento puzolánico IV

Cemento mixto V
 Cemento aluminoso VI
 Condiciones del proceso de ejecución de las obras
 No hay condiciones específicas del proceso de instalación.
 Control y criterios de aceptación y rechazo
 Prescripciones mecánicas en N/mm².

Tipo	Resistencia	Clase	2 días	7 días	28 días
I a IV	Muy alta	55A	≥30		≥55
		55	≥25		≥55
	alta	45A	≥20		45≤R≤65
		45		≥30	45≤R≤65
	media	35A	≥12,5		35≤R≤55
35			≥20	35≤R≤55	
baja	25		≥15	≥25	
VI	Muy alta	55	≥45		≥55

Tipo	Resistencia	Clase	90 días
V	Media	35	≥35
	baja	25	≥25

Resistencia	Inicio del fraguado en minutos
Muy altas	≥45
Alta, media, baja	≥60

Pruebas de servicio
 No hay pruebas de servicio específicas en el proceso de instalación.
 Unidad y criterios de medición y abono
 Kg de peso suministrado en obra.
 Suministro y almacenamiento
 El fabricante entregará una hoja de características del cemento donde se indique la clase y proporciones nominales de todos sus componentes. En el albarán figurarán los siguientes datos:
 - Nombre del fabricante o marca comercial.
 - Fecha de suministro.
 - Identificación del vehículo de transporte.
 - Cantidad suministrada.
 - Designación y denominación del cemento.
 Si se suministra en sacos, en los mismos figurará:
 Referencia a la norma UNE 80-301-88 si no es cemento blanco y a la UNE-80-305-88 si lo es.
 - Peso neto.
 - Designación y denominación.
 - Nombre del fabricante o marca comercial.
 Si el cemento es de clase 20 figurará la inscripción: "no apto para estructuras de hormigón".
 Si el cemento se suministra a granel se almacenará en silos, debidamente aislados de la humedad y que se vaciarán por completo periódicamente.
 Si se suministra en sacos, se almacenarán en un lugar seco, protegido de la intemperie y sin contacto directo con el suelo, de manera que no se alteren sus condiciones.
 Tiempo máximo de almacenamiento:
 Clases 20, 25, 35, 35A: 3 meses.
 Clases 45, 45A: 2 meses.
 Clases 55, 55A: 1 mes.

4. MORTEROS

Condiciones de los materiales y de las partidas de obra ejecutadas
 Mezcla de arena, cemento, agua y cal (tipos b) en algunos casos y/o aditivos en algunos otros.
 Cemento utilizado:
 - Mortero de cemento blanco: I - O/35 B.
 - Otros: I - O/35.
 Se consideran los siguientes aditivos:
 - Aireante.
 - Hidrófugo.
 - Anticongelante.
 - Colorante.
 Resistencia orientativa en función de las dosificaciones:

Dosificación (partes en volumen)	Cemento P-250	Tipo de mortero												
		M-5		M-10		M-20		M-40		M-80		M-160		
		a	b	a	b	a	b	c	a	b	a	b	a	b
	1	1	1	1	1	1		1	1	1	1	1		
		2		2		2			1		1/2			1/4
							1							
								1						
	12	15	10	12	8	10	3	6	7	4	4	3	3	
Resistencia Kg/cm ²	5	10	20	40	80	160	5	10	20	40	80	160	160	160

Las denominaciones comunes son o bien por su resistencia, tipo de mortero (M-5, M-10, etc.), o bien por su proporción de cemento:arena (1:4, 1:3, 1:6).
 Se utilizará preferentemente el mortero 1:6, para fábricas de ladrillo, arquetas, pozos etc.
 En los morteros para fábricas la consistencia será tal que el asiento en cono de Abrahams sea de 17 ± 2 cm.
 Condiciones del proceso de ejecución de las obras

La mezcla podrá realizarse a mano o mecánicamente en hormigonera. La mezcla será homogénea y sin segregaciones. Para la elaboración y la utilización de morteros, la temperatura ambiente estará entre 5°C y 40°C. La hormigonera estará limpia antes de comenzar la elaboración. Si se elabora a mano, se hará sobre un piso impermeable. El cemento y la arena se mezclarán en seco hasta conseguir un producto homogéneo de color uniforme. A continuación se añadirá la cantidad de agua estrictamente necesaria para que, una vez batida la masa, tenga la consistencia adecuada para su uso en la obra. El aditivo se añadirá siguiendo las instrucciones del fabricante, en cuanto a proporciones, momento de incorporación a la mezcla y tiempo de amasado y utilización. No se mezclarán morteros de distinta composición. Se utilizará antes de que pasen dos horas desde la amasada. Control y criterios de aceptación y rechazo Pruebas de servicio No hay pruebas de servicio específicas en el proceso de instalación. Unidad y criterios de medición y abono m³ de volumen necesario elaborado en la obra.

5. HORMIGONES

Condiciones de los materiales y de las partidas de obra ejecutadas Mezcla de cemento, áridos, arena, agua y, en su caso, aditivos. La mezcla será homogénea y sin segregaciones. En ningún caso la proporción en peso del aditivo será superior al 5% del peso del cemento utilizado. Los componentes del hormigón, su dosificación, el proceso de fabricación y el transporte estará de acuerdo con las prescripciones de la EH-91 si el uso es del hormigón en masa o armado y la EP-93 si el uso del hormigón es con armaduras pretensadas. Según su resistencia al ataque químico, se clasifican en: - Hormigones de tipo H: hormigón compacto, de alta durabilidad para su uso en estructuras, cimentaciones y soleras que no estén en contacto con terrenos agresivos. - Hormigones de tipo HS: hormigón compacto, de alta durabilidad para su uso en estructuras, cimentaciones y soleras que estén en contacto con terrenos agresivos. La descripción del hormigón puede indicar: H - nº: resistencia característica estimada a compresión en Kp/cm 2 a 28 días. (H-100, H-150 etc). HP - nº: resistencia a flexotracción al cabo de 28 días (UNE 83-301 y UNE 83-305). RTB - nº: resistencia a la tracción indirecta al cabo de 28 días (Ensayo Brasileño UNE 83-306). Resistencia a compresión al cabo de 7 días (UNE 83-304): ≥ 0,65 x resistencia a 28 días. Resistencia a la flexotracción al cabo de 7 días (UNE 83-301 y UNE 83-305): ≥ 0,8 x resistencia a 28 días. Consistencias del hormigón:

Consistencia	Asiento en cono de Abrams (UNE 83-313)
Consistencia seca	0 – 2 cm
Consistencia plástica	3 – 5 cm
Consistencia blanda	6 – 9 cm
Consistencia fluida	10 – 15 cm

Clase de hormigón	Contenido de cemento
Para obras de hormigón en masa	≥150 Kg/m ³
Para obras de hormigón ligeramente armado	≥200 Kg/m ³
Para obras de hormigón armado o pretensado	≥250 Kg/m ³
Para hormigones HP y RTB	≥300 Kg/m ³
En todas las obras	≥400 Kg/m ³

Relación agua cemento: Hormigones HP y RTB: ≤ 0,55. Otros hormigones: de 0,65 a 0,5. La relación agua cemento y el contenido mínimo de cemento se ajustará a las indicaciones del cuadro 24.4 de la EHE en función del ambiente donde se utilizará el hormigón. Condiciones del proceso de ejecución de las obras No se utilizará hormigón de consistencia fluida en elementos que tengan una función resistente. Para la elaboración y la utilización de hormigones, la temperatura ambiente estará entre 5°C y 40°C. Hormigón elaborado en obra con hormigonera: - La hormigonera estará limpia antes de comenzar la elaboración. - El orden de vertido de los materiales será: aproximadamente la mitad del agua, el cemento y la arena simultáneamente, la grava y el resto del agua. - Los aditivos fluidificantes, superfluidificantes e inhibidores del fraguado se añadirán al agua antes de introducirla en la hormigonera. - El aditivo colorante se añadirá en la hormigonera junto con el cemento y los áridos. Hormigón elaborado en planta: - La dosificación de los diferentes materiales se hará por peso, mediante dispositivos automáticos y las básculas tendrán una precisión del 0,5% de la capacidad total de la báscula. - No se mezclarán hormigones frescos fabricados con cementos incompatibles entre sí.

- Se utilizará antes del inicio del fraguado. - Como orientación, el inicio del fraguado se sitúa aproximadamente en: - Hormigones HP y RTB: 1 hora. - Hormigones H: 1,5 horas. Hormigón con cenizas volantes: - La central que suministre el hormigón con cenizas volantes, realizará un control sobre la producción o dispondrá de un sello o marca de conformidad oficialmente homologado a nivel nacional o de un país miembro de la CEE. - Las cenizas volantes cumplirán las especificaciones de la Norma 83 - 415: - Contenido de humedad. - Contenido de SO 3 . - Pérdida por calcinación. - Finura. - Índice de actividad resistente. - Demanda de agua. - Estabilidad de volumen. Control y criterios de aceptación y rechazo Tolerancias: - Asiento en cono de Abrahams (UNE 83-313): Consistencia seca: nula. Consistencia plástica: ± 10 mm. Consistencia blanda: ± 10 mm. Consistencia fluida: ± 20 mm. - Hormigón HP o RTB Contenido de cemento, en peso: ± 1%. Contenido de áridos en peso: ± 1%. Contenido de agua: ± 1%. Contenido de aditivos: ± 3%. Para hormigones diferentes de HP y RTB, la tolerancia en el contenido de cemento, áridos y agua, cumplirá los valores especificados en la EHE. Si el hormigón se elabora en planta que disponga de laboratorio propio o externo homologado, no hará falta someter sus materiales correspondientes a control de recepción en obra. Pruebas de servicio No hay pruebas de servicio específicas en el proceso de instalación. Unidad y criterios de medición y abono m³ de volumen necesario elaborado en la obra o suministrado en obra. Suministro y almacenamiento Hormigones de planta: El fabricante entregará una hoja de suministro con cada carga de hormigón donde se indique: - Nombre del fabricante o marca comercial. - Número de la serie de la hoja de suministro. - Fecha de suministro. - Nombre del usuario. - Identificación del vehículo de transporte. - Cantidad suministrada. - Especificaciones del hormigón: Resistencia característica. Contenido máximo y mínimo de cemento por m³ . Tipo, clase, categoría y marca del cemento. Consistencia y relación máxima agua/cemento. Tamaño máximo del árido. Tipo de aditivo según la UNE 83-200. - Designación específica del lugar de suministro. - Cantidad de hormigón de la carga. - Hora de carga del camión. - Hora límite para utilizar el hormigón. Condiciones de los materiales y de las partidas de obra ejecutadas Madera para entibaciones, apeos, cimbras, andamios, encofrados, demás medios auxiliares y carpintería de armar y de taller. Condiciones del proceso de ejecución de las obras No hay condiciones específicas del proceso de instalación. Control y criterios de aceptación y rechazo Deberá cumplir las condiciones siguientes: - Proceder de troncos sanos apeados en sazón. - Haber sido desecada, por medios naturales o artificiales durante el tiempo necesario hasta alcanzar el grado de humedad preciso para las condiciones de uso a que se destine. - No presentar signo alguno de putrefacción, atronaduras, carcomas o ataque de hongos. - Estar exenta de grietas, lupias, y verrugas, manchas o cualquier otro defecto que perjudique su solidez y resistencia. En particular, contendrá el menor número posible de nudos, los cuales, en todo caso, tendrán un espesor inferior a la séptima parte (1/7) de la menor dimensión de la pieza. - Tener sus fibras rectas y no reviradas o entrelazadas y paralelas a la mayor dimensión de la pieza. - Presentar anillos anuales de aproximada regularidad, sin excentricidad de corazón ni entrecorteza. - Dar sonido claro por percusión. - No se permitirá en ningún caso madera sin descortezar ni siquiera en las entibaciones o apeos. - Las dimensiones y forma de la madera serán, en cada caso, las adecuadas para garantizar la resistencia de los elementos de la construcción en madera; cuando se trate de construcciones de carácter definitivo se ajustarán a las definidas en los Planos o las aprobadas por el Director. - La madera de construcción escuadrada será al hilo, cortada a sierra y de aristas vivas y llenas. Pruebas de servicio No hay pruebas de servicio específicas en el proceso de instalación. Unidad y criterios de medición y abono m³ de volumen necesario suministrado en obra.

Suministro y almacenamiento

De manera que no se deformen, en lugares secos y ventilados, sin contacto directo con el suelo.

7. MADERA AUXILIAR DE CONSTRUCCIÓN

Condiciones de los materiales y de las partidas de obra ejecutadas

Madera para entibaciones y medios auxiliares.

- Deberá tener dimensiones suficientes para ofrecer la necesaria resistencia para la seguridad de la obra y de las personas.

Madera para encofrados y cimbras

- Tendrá la suficiente rigidez para soportar sin deformaciones perjudiciales las acciones de cualquier naturaleza que puedan producirse en la puesta en obra y vibrado del hormigón.

- La madera para encofrados será preferiblemente de especies resinosas, y de fibra recta. La madera aserrada se ajustará, como mínimo, a la clase I/80, según la Norma UNE 56 525.

- Según sea la calidad exigida a la superficie del hormigón las tablas para el forro o tablero de los encofrados será: a) machihembrada; b) escuadrada con sus aristas vivas y llenas, cepillada y en bruto.

Condiciones del proceso de ejecución de las obras

No hay condiciones específicas del proceso de instalación.

Control y criterios de aceptación y rechazo

Madera para entibaciones y medios auxiliares.

- Se emplearán maderas sanas, con exclusión de alteraciones por pudrición, aunque serán admisibles alteraciones de color, como el azulado en las coníferas.

- Deberá estar exenta de fracturas por compresión.

- Poseerá una durabilidad natural al menos igual a la que presenta el pino «sylvestris».

Madera para encofrados y cimbras.

- Sólo se emplearán tablas de madera cuya naturaleza y calidad o cuyo tratamiento o revestimiento garantice que no se producirán ni ababeos ni hinchamientos que puedan dar lugar a fugas del material fino del hormigón fresco, o a imperfecciones en los paramentos.

- Las tablas para forros o tableros de encofrados estarán exentas de sustancias nocivas para el hormigón fresco y endurecido o que manchen o coloreen los paramentos.

Pruebas de servicio

No hay pruebas de servicio específicas en el proceso de instalación.

Unidad y criterios de medición y abono

m³ de volumen necesario suministrado en obra.

Suministro y almacenamiento

De manera que no se deformen, en lugares secos y ventilados, sin contacto directo con el suelo.

Condiciones de los materiales y de las partidas de obra ejecutadas

Tablón de madera procedente de troncos sanos de fibras rectas, uniformes, apretadas y paralelas.

Condiciones del proceso de ejecución de las obras

No hay condiciones específicas del proceso de instalación.

Control y criterios de aceptación y rechazo

- No presentarán signos de putrefacción, carcoma, hongos, nudos muertos, astillas, gemas ni decoloraciones.

- Se admitirán grietas superficiales producidas por desecación que no afecten las características de la madera.

- Las caras serán planas, escuadradas y tendrán las aristas vivas.

- Los extremos estarán acabados mediante corte de sierra, a escuadra.

- Conservará sus características para el número de usos previstos.

Pruebas de servicio

No hay pruebas de servicio específicas en el proceso de instalación.

Unidad y criterios de medición y abono

m³ de volumen necesario suministrado en obra.

Suministro

De manera que no se alteren sus condiciones.

Almacenamiento

De manera que no se deformen, en lugares secos y ventilados, sin contacto directo con el suelo.

9. LATAS PARA ENCOFRADOS

Condiciones de los materiales y de las partidas de obra ejecutadas

Lata de madera procedente de troncos sanos de fibras rectas, uniformes, apretadas y paralelas.

Condiciones del proceso de ejecución de las obras

No hay condiciones específicas del proceso de instalación.

Control y criterios de aceptación y rechazo

- No presentarán signos de putrefacción, carcoma, hongos, nudos muertos, astillas, gemas ni decoloraciones.

- Se admitirán grietas superficiales producidas por desecación que no afecten las características de la madera.

- Las caras serán planas, escuadradas y tendrán las aristas vivas.

- Los extremos estarán acabados mediante corte de sierra, a escuadra.

- Conservará sus características para el número de usos previstos.

Pruebas de servicio

No hay pruebas de servicio específicas en el proceso de instalación.

Unidad y criterios de medición y abono

m³ de volumen necesario suministrado en obra.

Suministro

De manera que no se alteren sus condiciones

Almacenamiento

De manera que no se deformen, en lugares secos y ventilados, sin contacto directo con el suelo.

10. TABLAS PARA ENCOFRADOS

Condiciones de los materiales y de las partidas de obra ejecutadas

Pieza plana de madera de sección rectangular, mucho más larga que ancha y más ancha que gruesa, sin que esta medida sobrepase una pulgada.

Condiciones del proceso de ejecución de las obras

No hay condiciones específicas del proceso de instalación.

Control y criterios de aceptación y rechazo

- Procederá de troncos sanos de fibras rectas, uniformes, apretadas y paralelas.

- No presentarán signos de putrefacción, carcoma, hongos, nudos muertos, astillas, gemas ni decoloraciones.

- Se admitirán grietas superficiales producidas por desecación que no afecten las características de la madera.

- Las caras serán planas, escuadradas y tendrán las aristas vivas.

- Los extremos estarán acabados mediante corte de sierra, a escuadra.

- Conservará sus características para el número de usos previstos.

Pruebas de servicio

No hay pruebas de servicio específicas en el proceso de instalación.

Unidad y criterios de medición y abono

m² de superficie necesaria suministrado en obra.

Suministro

De manera que no se alteren sus condiciones

Almacenamiento

De manera que no se deformen, en lugares secos y ventilados, sin contacto directo con el suelo.

11. PUNTALES

Condiciones de los materiales y de las partidas de obra ejecutadas

Soportes redondos de madera o metálicos.

Puntales de madera:

- Puntal de madera procedente de troncos sanos de fibras rectas, uniformes, apretadas y paralelas.

Puntal metálico:

- Puntal metálico con mecanismo de regulación y fijación de su altura.

Condiciones del proceso de ejecución de las obras

No hay condiciones específicas del proceso de instalación.

Control y criterios de aceptación y rechazo

Puntales de madera:

- No presentarán signos de putrefacción, carcoma, hongos, nudos muertos, astillas, gemas ni decoloraciones.

- Se admitirán grietas superficiales producidas por desecación que no afecten las características de la madera.

- Los extremos estarán acabados mediante corte de sierra, a escuadra.

- Conservará sus características para el número de usos previstos.

- No presentará más desperfectos que los debidos al número máximo de usos previstos.

Puntal metálico:

- La base y la cabeza del puntal estarán hechos de pletina plana y con agujeros para poderlo clavar si es preciso.

- Conservará sus características para el número de usos previstos.

Pruebas de servicio

No hay pruebas de servicio específicas en el proceso de instalación.

Unidad y criterios de medición y abono

Unidad de cantidad necesaria suministrada en obra.

Suministro

De manera que no se alteren sus condiciones.

Almacenamiento

De manera que no se deformen, en lugares secos y ventilados, sin contacto directo con el suelo.

12. PANELES PARA ENCOFRADO

Condiciones de los materiales y de las partidas de obra ejecutadas

Plafón de acero para encofrado de hormigones, con una cara lisa y la otra con rigidizadores para evitar deformaciones.

Condiciones del proceso de ejecución de las obras

No hay condiciones específicas del proceso de instalación.

Control y criterios de aceptación y rechazo

- Dispondrá de mecanismos para trabar los plafones entre ellos.

- La superficie será lisa y tendrá el espesor, los rigidizadores y los elementos de conexión que sean precisos.

- No presentará más desperfectos que los debidos al número de usos previstos.

- Su diseño será tal que el proceso de hormigonado y vibrado no altere su planeidad ni su posición.

- La conexión entre piezas será suficientemente estanca para no permitir la pérdida apreciable de pasta por las juntas.

Pruebas de servicio

No hay pruebas de servicio específicas en el proceso de instalación.

Unidad y criterios de medición y abono

m² de superficie necesaria suministrado en obra.

Suministro

De manera que no se alteren sus condiciones.

Almacenamiento

De manera que no se alteren sus condiciones, en lugares secos y protegido de la intemperie, sin contacto directo con el suelo.

13. ENCOFRADOS PARA ZANJAS Y MUROS

Condiciones de los materiales y de las partidas de obra ejecutadas

Montaje y desmontaje de los elementos metálicos o de madera que forman el encofrado, para dejar el hormigón visto o para revestir.

La partida incluye todas las operaciones de montaje y desmontaje del encofrado.

Los elementos que forman el encofrado y sus uniones serán suficientemente rígidos y resistentes para soportar, sin deformaciones superiores a las admisibles, las acciones estáticas y dinámicas que comporta su hormigonado.

Su ejecución comprende las operaciones siguientes:

- Limpieza y preparación del plano de apoyo.
- Montaje y colocación de los elementos del encofrado.
- Colocación de los dispositivos de sujeción y arriostramiento.
- Nivelación del encofrado.
- Disposición de aperturas provisionales en la parte inferior del encofrado si fuese necesario.
- Humectación del encofrado.

El interior del encofrado estará pintado con desencofrante antes del montaje, sin que haya goteos. La D.F. autorizará, en cada caso, la colocación de estos productos.

Será suficientemente estanco para impedir una pérdida apreciable de pasta entre las juntas.

El fondo del encofrado estará limpio antes de empezar a hormigonar.

Antes de empezar a hormigonar y antes de desencofrar se requerirá la conformidad de la D.F.

El desencofrado de costeros verticales de elementos de pequeño canto, podrá hacerse a los tres días de hormigonada la pieza, si durante ese tiempo no se han producido temperaturas bajas u otras causas que puedan alterar el normal endurecimiento del hormigón.

Los costeros verticales de gran canto o los costeros horizontales no se retirarán antes de los siete días, con las mismas salvedades citadas.

No se rellenarán las coqueras o defectos que se puedan apreciar en el hormigón al desencofrar, sin la autorización de la D.F.

Los alambres y anclajes del encofrado que hayan quedado fijados al hormigón se contarán a ras del paramento.

Tablero de madera:

- Las juntas entre las tablas permitirán el hinchamiento de las mismas por la humedad del riego y del hormigón, sin que dejen salir pasta durante el hormigonado. Para evitarlo, se podrá utilizar un sellante adecuado.

Muros de hormigón:

- Se colocarán angulares metálicos en las aristas exteriores del encofrado o por cualquier otro procedimiento eficaz para que las aristas vivas del hormigón resulten bien acabadas.
- La D.F. podrá autorizar el uso de berenjenos para achaflanar las aristas vivas.
- El número de soportes del encofrado y su separación depende de la carga total del elemento. Irán debidamente trabados en los dos sentidos.

Hormigón visto:

- La superficie encofrante de la cara vista será lisa y sin rebabas.
- Las superficies del encofrado en contacto con las caras que quedarán vistas, serán lisas, no tendrán rebabas ni irregularidades.

Condiciones del proceso de ejecución de las obras

Antes de hormigonar se humedecerá el encofrado, en el caso que sea de madera, y se comprobará la situación relativa de las armaduras, el nivel, el aplomado y la solidez del conjunto.

No se transmitirán al encofrado vibraciones de motores.

Cuando entre la realización del encofrado y el hormigonado, pasen más de tres meses, se hará una revisión total del encofrado.

Para el control del tiempo de desencofrado, se anotarán en la obra las temperaturas máximas y mínimas diarias mientras duren los trabajos de encofrado y desencofrado, así como la fecha en que se ha hormigonado cada elemento.

El desencofrado del elemento se hará sin golpes ni sacudidas.

Muros de contención:

- Para facilitar la limpieza del fondo del muro se dispondrán aberturas provisionales en la parte inferior del encofrado.
- Se preverán en las paredes laterales de los encofrados ventanas de control que permitan la compactación del hormigón. Estas aberturas se dispondrán con un espaciado vertical y horizontal no más grande de un metro, y se cerrarán cuando el hormigón llegue a su altura.
- En épocas de fuertes vientos se atirantarán con cables o cuerdas los encofrados de los elementos verticales de esbeltez mayor que diez.

Dispondrá de mecanismos para trabar los plafones entre ellos.

La superficie será lisa y tendrá el espesor, los rigidizadores y los elementos de conexión que sean precisos.

No presentará más desperfectos que los debidos al número de usos previstos.

Su diseño será tal que el proceso de hormigonado y vibrado no altere su planeidad ni su posición.

La conexión entre piezas será suficientemente estanca para no permitir la pérdida apreciable de pasta por las juntas.

Control y criterios de aceptación y rechazo

Tolerancias de ejecución:

- Replanteo total de los ejes: ± 50 mm.
- Replanteo parcial de los ejes: ± 20 mm.
- Movimientos locales del encofrado: ≤ 5 mm.
- Movimientos del conjunto ($L = luz$): $\leq L/1000$.

Zanjas y pozos:

- Dimensiones: - 30 mm.
+ 60 mm.
- Aplomado: ± 10 mm.
- Planeidad: ± 15 mm.

Muros de contención:

- Anchura del muro: ± 20 mm.
- Aplomado: ± 20 mm.

- Planeidad:
- Hormigón visto: ± 5 mm.
- Para revestir: ± 15 mm.

Recalces:

- Replanteo: ± 40 mm.
- Aplomado: ± 20 mm.
- Planeidad:
- Hormigón visto: ± 5 mm.
- Para revestir: ± 15 mm.

Riostras y basamentos:

- Dimensiones de las trabas: ± 20 mm.
- Dimensiones de los basamentos: ± 10 mm.
- Aplomado: ± 10 mm.
- Planeidad:
- Hormigón visto: ± 5 mm.
- Para revestir: ± 15 mm.

Encepados:

- Dimensiones: ± 20 mm.
- Aplomado: ± 10 mm.
- Planeidad:
- Hormigón visto: ± 5 mm.
- Para revestir: ± 15 mm.

Pruebas de servicio

No hay pruebas de servicio específicas en el proceso de instalación.

Unidad y criterios de medición y abono

m^2 de superficie medida según las especificaciones de la D.T. y que se encuentre en contacto con el hormigón.

Este criterio incluye los apuntalamientos previos, así como la recogida, limpieza y acondicionamiento de los elementos utilizados.

Suministro

De manera que no se alteren sus condiciones.

Almacenamiento

De manera que no se alteren sus condiciones, en lugares secos y protegido de la intemperie, sin contacto directo con el suelo.

14. ELEMENTOS MODULARES PARA ENTIBACIONES Y APUNTALAMIENTOS

Condiciones de los materiales y de las partidas de obra ejecutadas

Plafón metálico con estructura de rigidización, y elementos de apuntalamiento extensibles.

Su diseño, secciones, colocación de elementos de arriostramiento, etc. serán los adecuados para garantizar que soportará las presiones del terreno en las condiciones más desfavorables, sin deformaciones.

La superficie exterior del plafón será lisa, y no más desperfectos que los debidos al número de usos previstos.

Condiciones del proceso de ejecución de las obras

La conexión entre piezas será mediante un sistema de ensamblaje que garantice la continuidad del sistema una vez montado.

Control y criterios de aceptación y rechazo

Pruebas de servicio

No hay pruebas de servicio específicas en el proceso de instalación.

Unidad y criterios de medición y abono

m^2 de superficie necesaria suministrado en obra.

Suministro

De manera que no se alteren sus condiciones.

Almacenamiento

Horizontalmente sobre tablas de madera, si se apilan se separarán por maderas.

15. ENCOFRADOS ESPECIALES Y CIMBRAS

Condiciones de los materiales y de las partidas de obra ejecutadas

Moldes, cimbras y elementos especiales para la confección de encofrado, de elementos de hormigón.

Se enumeran los siguientes:

- Moldes circulares para encofrados de pilar, de madera machihembrada, de lamas metálicas y de cartón.
- Moldes metálicos para encofrados de cajas de interceptores, imbornales, sumideros y arquetas de alumbrado y de registro.
- Cimbras sencillas o dobles de entramados de madera o de tableros de madera.
- Encofrados curvos para paramentos con plafones metálicos o con tableros de madera machihembrada.
- Aligeradores cilíndricos de madera.
- Mallas metálicas de acero, de 0,4 ó 0,5 mm de espesor, para encofrados perdidos.

Condiciones del proceso de ejecución de las obras

No hay condiciones específicas del proceso de instalación.

Control y criterios de aceptación y rechazo

- Moldes circulares para encofrados de pilar, moldes metálicos para encofrados de caja y arquetas, cimbras, encofrados curvos para paramento y aligeradores.
- Su diseño será tal que el proceso de hormigonado y vibrado no produzca alteraciones en su sección ni en su posición.
- Tendrá el espesor, los rigidizadores y los elementos de conexión que sean precisos con el fin de absorber los esfuerzos propios de su función.
- La unión de los componentes será suficientemente estanca para no permitir la pérdida de pasta.
- La superficie del encofrado será lisa y no tendrá más desperfectos que los debidos al número de usos previstos.

Moldes y cimbras de madera:

- La madera provendrá de troncos sanos de fibras rectas.
- No presentará signos de putrefacción, carcomas, nudos muertos ni astillas.

Mallas metálicas de acero:

- Panel mallado de chapa de acero laminado en frío con nervios intermedios de refuerzo.
- Su diseño será de forma que su unión con otros elementos y su proceso de hormigonado no produzcan deformaciones de sus nervios ni altere su posición.
- Si debe permanecer en contacto con yeso, éste será neutro, o bien mezclado con cal.

Pruebas de servicio

No hay pruebas de servicio específicas en el proceso de instalación.

Unidad y criterios de medición y abono

Moldes metálicos para encofrados de cajas y arquetas, cimbras sencillas o dobles y moldes circulares de cartón para encofrados de pilares: unidad de cantidad necesaria suministrada en obra.

Suministro

De manera que no se alteren sus condiciones.

Almacenamiento

De manera que no se alteren sus condiciones, en lugares secos y protegido de la intemperie, sin contacto directo con el suelo.

Moldes circulares de madera y de lamas metálicas para pilares, aligeradores cilíndricos, malla metálica para encofrado perdido y encofrados curvos para paramentos: m² de superficie necesaria suministrado en obra.

16. ELEMENTOS AUXILIARES PARA ENCOFRADOS Y APUNTALAMIENTOS

Condiciones de los materiales y de las partidas de obra ejecutadas

Elementos auxiliares para el montaje de encofrados y apuntalamientos, y para la protección de los espacios de trabajo.

Se enumeran los siguientes:

- Tensores para encofrados de madera.
- Grapas para encofrados metálicos.
- Flejes de acero laminado en frío con perforaciones, para el montaje de encofrados metálicos.
- Desencofrantes.
- Conjunto de perfiles metálicos desmontables para soporte de encofrado de techos o de casetones recuperables.
- Andamios metálicos.
- Elementos auxiliares para plafones metálicos.
- Tubos metálicos y elementos de unión de 2,3" de \varnothing para confección de entramados, barandillas, soportes.
- Plancha de acero, de 8 a 12 mm de espesor para protección de zanjas, pozos etc.

Condiciones del proceso de ejecución de las obras

No hay condiciones específicas del proceso de instalación.

Control y criterios de aceptación y rechazo

Todos los elementos serán compatibles con el sistema de montaje que utilice el encofrado o apuntalamiento y no disminuirán sus características ni su capacidad portante.

Tensor, grapas y elementos auxiliares para plafones metálicos:

- Tendrán una resistencia y rigidez suficiente para resistir las acciones durante el proceso de hormigonado y las presiones del hormigón.
- No tendrán puntos de oxidación ni falta de recubrimiento en su superficie.
- No tendrán defectos internos o externos que perjudiquen su correcta utilización.

Fleje:

- Será de sección constante y uniforme.
- El ancho será de 10 mm o más y el espesor de 0,7 mm o más.

Desencofrante:

- Barniz antiadherente formado por siliconas o preparado de aceites solubles en agua o grasa diluida.
- No se utilizarán como desencofrantes el gasoil, la grasa común ni productos similares.
- No alterará el aspecto exterior del hormigón ni sus propiedades.

Conjunto de perfiles metálicos:

- Conjunto formado por elementos resistentes que conforman el entramado base de un encofrado para techos.
- Los perfiles serán rectos, con las dimensiones adecuadas a las cargas que deban soportar.
- Estarán protegidos por una capa de imprimación antioxidante.

Andamios:

- Estará constituido por un conjunto de perfiles huecos de acero de alta resistencia.
- Incluirá todos los accesorios necesarios para asegurar su estabilidad e indeformabilidad.
- Todos los elementos estarán protegidos por una capa de imprimación antioxidante.
- Los perfiles serán resistentes a la torsión frente a los distintos planos de carga.

Pruebas de servicio

No hay pruebas de servicio específicas en el proceso de instalación.

Unidad y criterios de medición y abono

- Tensores, grapas, elementos auxiliares para plafones metálicos: Unidad de cantidad necesaria suministrada en obra.
- Fleje: m de longitud necesaria suministrada en obra.
- Desencofrante: litros de volumen necesario suministrado en obra.
- Conjunto de perfiles metálicos desmontables: m² de superficie necesaria suministrada en obra.
- Andamio: m³ de volumen necesario suministrado en obra.

Suministro

De manera que no se alteren sus condiciones.

Almacenamiento

En lugar seco, protegido de la intemperie y sin contacto directo con el suelo, de manera que no se alteren sus condiciones.

17. ACEROS PARA ARMADURAS ACTIVAS O PASIVAS

Condiciones de los materiales y de las partidas de obra ejecutadas

Acero en barras lisas o corrugadas para armaduras pasivas o acero en cordones adherentes o no adherentes para tesar.

Acero en barras lisas o corrugadas:

- Las barras no presentarán defectos superficiales, fisuras ni sopladados.
- Características mecánicas de las barras:

Tipo de acero	Límite elástico Fy	Carga unitaria de rotura
AE 215 L	$\geq 2200 \text{ Kg/m}^2$	3400 Kp/cm^2
AEH 400	$\geq 4100 \text{ Kg/m}^2$	4500 Kp/cm^2
AEH 500	$\geq 5100 \text{ Kg/m}^2$	5600 Kp/cm^2
AEH 600	$\geq 6100 \text{ Kg/m}^2$	6700 Kp/cm^2

Alargamiento hasta la rotura (EHE):

- Acero AE 215 L: $\geq 23\%$.
- Acero AEH 400: $\geq 14\%$.
- Acero AEH 500: $\geq 12\%$.
- Acero AEH 600: $\geq 10\%$.
- Presencia de fisuras después de los ensayos de doblado simple a 180° y de doblado desdoblado a 90° (EHE): Nula.

Acero en barras corrugadas:

- Relación F_s/F_y : $\geq 1,05$.
- Tensión media de adherencia (EHE):

$D < 8 \text{ mm}$: $\geq 70 \text{ Kp/cm}^2$.

$8 \leq D \leq 32 \text{ mm}$: $\geq (80 - 1,2 D) \text{ Kp/cm}^2$.

$D > 32 \text{ mm}$: $\geq 42 \text{ Kp/cm}^2$.

- Tensión de rotura de adherencia (EHE):

$D < 8 \text{ mm}$: $\geq 115 \text{ Kp/cm}^2$.

$8 \leq D \leq 32 \text{ mm}$: $\geq (130 - 1,9 D) \text{ Kp/cm}^2$.

$D > 32 \text{ mm}$: $\geq 69 \text{ Kp/cm}^2$.

Acero en cordones adherentes o no adherentes:

- Armadura formada por tres o más alambres de acero de alta resistencia, del mismo diámetro, enrollados helicoidalmente, con el mismo paso y sentido de torsión, alrededor de un alambre central recto. El diámetro de este alambre será entre 1,02 y 1,05 del diámetro de los que le rodean.
- Las características geométricas y ponderales se ajustarán a la norma UNE 36-098.

- Las características mecánicas de los cordones cumplirán:

Carga unitaria máxima $F_{\text{máx}}$ (UNE 7 - 326): $\geq 16.366 \text{ Kp/cm}^2$.

Límite elástico F_y : $82\%F_{\text{máx}} \leq F_y \leq 95\%F_{\text{máx}}$.

Alargamiento bajo carga máxima: $\geq 3,5\%$.

Condiciones del proceso de ejecución de las obras

No hay condiciones específicas del proceso de instalación.

Control y criterios de aceptación y rechazo

Acero en barras lisas o corrugadas:

- Las barras no presentarán defectos superficiales, fisuras ni sopladados.

Acero en barras corrugadas:

- Llevarán grabadas las marcas de identificación del tipo de acero y del fabricante según UNE 36-088.

Acero en cordones adherentes o no adherentes:

- La armadura estará limpia, sin manchas de grasa, aceite, pintura, polvo o cualquier otra materia perjudicial.

Pruebas de servicio

No hay pruebas de servicio específicas en el proceso de instalación.

Unidad y criterios de medición y abono

Acero en barras lisas o corrugadas, o cordones adherentes:

- Kg de peso necesario suministrado en obra.

Acero en cordones no adherentes:

- m de longitud medido según las especificaciones de la D.T.

Suministro

Acero en barras lisas o corrugadas:

- El fabricante facilitará para cada partida de acero, los certificados de homologación y garantía que justifiquen el cumplimiento de las exigencias de la normativa vigente.

- Durante el transporte y almacenamiento las armaduras se protegerán adecuadamente de la lluvia, la humedad del suelo y de la agresividad de la atmósfera ambiental.

Acero en cordones adherentes o no adherentes:

- Embalado en rollos autodesenrollables, protegidos de la humedad, el deterioro, la contaminación y las grasas. Irá acompañado de un certificado del fabricante garantizando sus características.

Almacenamiento

- En lugar seco, protegido de la intemperie y sin contacto directo con el suelo, de manera que no se alteren sus condiciones.

- Se clasificarán según el tipo, calidad, diámetro y procedencia. Acero en cordones adherentes o no adherentes:

- En locales ventilados sin contacto directo con el suelo y clasificado según tipos, clases y lotes.

18. ACEROS FERRALLADOS O TRABAJADOS EN OBRA

Condiciones de los materiales y de las partidas de obra ejecutadas

Barras o conjuntos de barras montadas, cortadas y conformadas, para elementos de hormigón armado, elaboradas en la obra.

Condiciones del proceso de ejecución de las obras

El doblado se hará en frío y a velocidad moderada.

No se enderezarán los codos excepto si se puede verificar que se realizará sin daños.

PLIEGO DE CONDICIONES TÉCNICAS - Pavimentos, abastecimientos, saneamientos y otros

Control y criterios de aceptación y rechazo
El diámetro interior de doblado de las barras (Di) cumplirá:

Clase de acero	D diámetro nominal de la barra	
Acero AE 215 L o Acero AEH 400		Di ≥ 10D
Acero AAEH 500	D ≤ 25 mm	Di ≥ 10D
	D > 25 mm	Di ≥ 12D
Acero AAEH 600	D ≤ 12 mm	Di ≥ 10D
	12 mm < D ≤ 25 mm	Di ≥ 11D
	D > 25 mm	Di ≥ 12D
Para todos los aceros		Di ≥ (2F _{yk} /3F _{ck})x D (*)

(*)Este último valor puede reducirse aplicando un coeficiente de 0,6 si el recubrimiento lateral de la barra doblada es > 2D.

Siendo:

F_{yk} = límite elástico del acero.

F_{ck} = resistencia de proyecto del hormigón.

El diámetro interior de doblado de los estribos (Di) cumplirá:

Diámetro de barra (D)	Diámetro interior de doblado		
	AEH 400	AEH 500	AEH 600
D ≤ 12 mm	≥ 2,5 D	≥ 3 D	≥ 4 D
12mm < D ≤ 16mm	≥ 3 D	≥ 4 D	≥ 5 D
16mm < D ≤ 25mm	≥ 4 D	≥ 5 D	≥ 6 D
D > 25 mm	≥ 5 D	≥ 6 D	≥ 7 D

En cualquier caso el diámetro de doblado será ≥ 3 cm.

Pruebas de servicio

No hay pruebas de servicio específicas en el proceso de instalación.

Unidad y criterios de medición y abono

Kg de peso necesario elaborado en obra, calculado con el peso unitario teórico o cualquier otro criterio expresamente aceptado por la D.F.

Este criterio incluye las pérdidas de material debidas a las operaciones específicas de estos trabajos, como recortes, ligados y solapes.

Suministro y almacenamiento

No hay instrucciones específicas para el suministro y almacenamiento.

19. ACEROS MALLAS ELECTROSOLDADAS EN OBRA

Condiciones de los materiales y de las partidas de obra ejecutadas

Malla de barras corrugadas que se cruzan perpendicularmente, unidas por medio de soldadura eléctrica en los puntos de contacto, elaboradas en obra.

Condiciones del proceso de ejecución de las obras

El doblado se hará en frío y a velocidad moderada.

No se enderezarán los codos excepto si se puede verificar que se realizará sin daños.

Control y criterios de aceptación y rechazo

Las barras no presentarán defectos superficiales, fisuras ni sopladados.

En ningún caso aparecerán principios de fisuración.

El diámetro interior de doblado de las barras Di, cumplirá:

Di ≥ 10D.

Di ≥ (2 F_{yk} / 3F_{ck}) x D.

Este último valor puede reducirse aplicando un coeficiente de 0,6 si el recubrimiento lateral de la barra doblada es > 2D.

Siendo:

F_{yk} = límite elástico del acero.

F_{ck} = resistencia de proyecto del hormigón.

D = diámetro nominal de la barra.

Pruebas de servicio

No hay pruebas de servicio específicas en el proceso de instalación.

Unidad y criterios de medición y abono

m² de superficie necesaria elaborada en obra.

Suministro

El fabricante facilitará para cada partida de acero, los certificados de homologación y garantía que justifiquen el cumplimiento de las exigencias de la normativa vigente.

Durante el transporte y almacenamiento las armaduras se protegerán adecuadamente de la lluvia, la humedad del suelo y de la agresividad de la atmósfera ambiental.

Almacenamiento

En lugar seco, protegido de la intemperie y sin contacto directo con el suelo, de manera que no se alteren sus condiciones.

20. ACEROS MALLAS ELECTROSOLDADAS

Condiciones de los materiales y de las partidas de obra ejecutadas

Malla de barras corrugadas que se cruzan perpendicularmente, unidas por medio de soldadura eléctrica en los puntos de contacto.

Características de los nudos (UNE 36-462):

- Carga de rotura de los nudos: 0,3 x S m x R e .

S m : área de la sección transversal nominal del elemento sometido a tracción, barra de mayor diámetro de las del nudo.

R e : límite elástico garantizado de los nudos.

- Número máximo de nudos sin soldar o desenganchados: 2% del total.

- Número máximo de nudos sin soldar o desenganchados en una barra: 20% del total.

Anchura del panel: 2,15 m.

Longitud del panel: 6 m.

Prolongación de las barras longitudinales más allá de la última barra transversal: 1/2 retícula.

Prolongación de las barras transversales más allá de la última barra longitudinal: 25mm.

Las características mecánicas de las barras cumplirán:

- Carga unitaria de rotura F_s (EHE):

Acero AEH 500 T: 5600 Kp/cm².

Acero AEH 600 T: 6600 Kp/cm².

Presencia de fisuras después de los ensayos de doblado simple a 180° y de doblado desdoblado a 90° (EHE): Nula.

- Tensión media de adherencia (EH-91 o EP-93):

D < 8 mm: ≥ 70 Kp/cm².

8 ≤ D ≤ 32 mm: ≥ (80 - 1,2 D) Kp/cm².

- Tensión de rotura por adherencia (EHE):

D < 8 mm: ≥ 115 Kp/cm².

8 ≤ D ≤ 32 mm: ≥ (130 - 1,9 D) Kp/cm².

Cumplirán la relación F_s / F_y y el porcentaje de alargamiento especificados en la EHE.

La sección real de cada barra, y del conjunto de éstas para cada malla, será ≥ 95% de la sección nominal.

Condiciones del proceso de ejecución de las obras

No hay condiciones específicas del proceso de instalación.

Control y criterios de aceptación y rechazo

Las barras no presentarán defectos superficiales, fisuras ni sopladados.

Tolerancias:

Longitud de corte L: L ≤ 6m ± 20 mm

L > 6m ± 30 mm

Pruebas de servicio

No hay pruebas de servicio específicas en el proceso de instalación.

Unidad y criterios de medición y abono

m² de superficie necesaria suministrada en obra.

Suministro

El fabricante facilitará para cada partida de acero, los certificados de homologación y garantía que justifiquen el cumplimiento de las exigencias de la normativa vigente.

Cada panel llevará una etiqueta con la marca del fabricante y la designación de la malla.

Durante el transporte y almacenamiento las armaduras se protegerán adecuadamente de la lluvia, la humedad del suelo y de la agresividad de la atmósfera ambiental.

Almacenamiento

En lugar seco, protegido de la intemperie y sin contacto directo con el suelo, de manera que no se alteren sus condiciones.

Se clasificarán según el tipo, calidad, diámetro y procedencia.

21. PLANCHAS Y PERFILES DE ACERO LAMINADO

Condiciones de los materiales y de las partidas de obra ejecutadas

Perfil de acero laminado en caliente para usos estructurales.

Perfil de acero conformado en frío a partir de una banda de acero laminado en caliente para usos estructurales.

La designación actual de los aceros laminados comprende:

S: como identificación del acero estructural ("structural steel").

Tipo: en función de las características mecánicas, expresándose por el valor mínimo garantizado del límite elástico, en Mpa (N/mm²).

S 185 S 235 S 275 S 335 S 360

Grado: se determina por la soldabilidad y la resiliencia. En algunos tipos se establecen diferentes grados y subgrados.

Clases de acero existentes:

TIPO	GRADO	SUBGRADO	DESIGNACIÓN	CARACTERÍSTICAS
S185			S185	acero de base, sin prescripción especial
S235	JR		S235JR	acero de base, sin prescripción especial
		JRG1	S235JRG1	acero efervescente
	JRG2	S235JRG2	acero efervescente no comprimido	
	JO		S235JO	acero de calidad
	J2	J2G3	S235J2G3	acero de calidad (clamado)
	J2G4	S235J2G4	acero de calidad (clamado)	
S275	JR		S275JR	acero de base, sin prescripción especial
	JO		S275JO	acero de calidad
	J2	J2G3	S275J2G3	acero de calidad (clamado)
	J2G4	S275J2G4	acero de calidad (clamado)	
S355			S355JR	acero de base, sin prescripción especial
	JO		S355JO	acero de calidad
	J2	J2G3	S355J2G3	acero de calidad (clamado)
	J2G4	S355J2G4	acero de calidad (clamado)	
	K2	K2G3	S355K2G3	acero de calidad (clamado)
	K2G4	S355K2G4	acero de calidad (clamado)	
E295			E295	acero de base, sin prescripción especial
E335			E335	acero de base, sin prescripción especial
E360			E360	acero de base, sin prescripción especial

Los tipos S 235, S 275 y S 355 son aptos para estructuras metálicas.

Los S 185, E295, E355 y E 360 no son aptos para estructuras metálicas.

El fabricante garantizará las características mecánicas y la composición química del perfil.

No presentará defectos internos o externos que perjudiquen su correcta utilización.

La capa de imprimación antioxidante debe cubrir uniformemente todas las superficies de la pieza. No presentará fisuras, bolsas ni otros desperfectos.

PLIEGO DE CONDICIONES TÉCNICAS - Pavimentos, abastecimientos, saneamientos y otros

Antes de aplicar la capa de imprimación se habrán eliminado las incrustaciones de cualquier material, los restos de grasa, óxido y polvo.

Perfiles laminados:

La composición química de los aceros cumplirá lo especificado en la norma NBE-EA-95.

Correspondencia entre las designaciones de la Norma básica y la UNE EN 10025:

Designación según NBE EA-95	Designación según UNE-EN 10025
A37b	S235JR
-	S235JRG2
A37c	S235JO
A37d	S235J2G3
A42b	-
A42c	-
A42d	-
(2)	S275JR
(2)	S275JO
(2)	S275J2G3
A52b	S355JR
A52c	S355JO
A52d	S355J2G3

Los aceros A 37, A 42 y A 52, son aptos para estructuras metálicas, siendo el más usual el grado b.

Resistencia a la tracción (UNE 7-474):

Acero A-42b $\geq 42 \text{ Kp/mm}^2$
 $< 53 \text{ Kp/mm}^2$

Acero A-52b $\geq 52 \text{ Kp/mm}^2$
 $< 62 \text{ Kp/mm}^2$

Límite elástico para diferentes espesores "e" (UNE 7-474):

Acero A-42b	e ≤ 16mm	$\geq 26 \text{ Kp/mm}^2$
	16mm < e ≤ 40mm	$\geq 25 \text{ Kp/mm}^2$
	40mm < e ≤ 63mm	$\geq 24 \text{ Kp/mm}^2$
Acero A-52b	e ≤ 16mm	$\geq 36 \text{ Kp/mm}^2$
	16mm < e ≤ 40mm	$\geq 35 \text{ Kp/mm}^2$
	40mm < e ≤ 63mm	$\geq 34 \text{ Kp/mm}^2$

Alargamiento a la rotura en probeta longitudinal para espesores "e" (UNE 7-474)

Acero A-42b	e ≤ 40mm	$\geq 24\%$
	40mm < e ≤ 63mm	$\geq 23\%$
Acero A-52b	e ≤ 40mm	$\geq 22\%$
	40mm < e ≤ 63mm	$\geq 21\%$

Resiliencia (temperatura de los ensayos +20°C, 0°C y -20°C):

- Energía absorbida: $\geq 2,8 \text{ Kpm}$.

Doblado satisfactorio para un espesor "A" sobre mandril (UNE 7-472):

Probeta longitudinal	Acero A-42b	2,0A
	Acero A-52b	2,5ª
Probeta transversal	Acero A-42b	2,5ª
	Acero A-52b	3,0A

Perfiles conformados:

La composición química de los aceros cumplirá lo especificado en la norma NBE-EA-95.

Resistencia a la tracción (UNE 7-474): $\geq 37 \text{ Kp/mm}^2$.

Límite elástico (UNE 7-474): $\geq 24 \text{ Kp/mm}^2$.

Alargamiento hasta la rotura (UNE 7-474): $\geq 26\%$.

Perfiles galvanizados:

El recubrimiento de zinc será homogéneo y continuo en toda la superficie. No se apreciarán grietas, exfoliaciones ni desprendimientos del recubrimiento.

Características del galvanizado:

- Protección del galvanizado: $\geq 275 \text{ g/m}^2$.

- Pureza del zinc: $\geq 98,5\%$

Condiciones del proceso de ejecución de las obras

No hay condiciones específicas del proceso de instalación.

Control y criterios de aceptación y rechazo

Tolerancias:

Perfiles laminados

- Dimensiones y pesos: según norma NBE- EA-95.

Perfiles conformados:

- Resistencia a la tracción, acero A/37b: 300 Kp/cm^2 .

- Dimensiones y peso: según norma NBE- EA-95.

Pruebas de servicio

No hay pruebas de servicio específicas en el proceso de instalación.

Unidad y criterios de medición y abono

Kg de peso necesario suministrado en la obra, calculado según las especificaciones de la D.T., de acuerdo con los siguientes criterios:

el peso unitario para su cálculo tiene que ser el teórico, para poder usar otro valor diferente al teórico, hace falta la aceptación expresa de la D.F.

Este criterio incluye las pérdidas de material debidas a las operaciones específicas de estos trabajos, como recortes.

Suministro

Llevará marcadas en relieve:

- Las siglas del fabricante.

- El símbolo de la clase de acero.

- El tipo de perfil.

Se acompañará siempre el certificado de la garantía del fabricante.

Almacenamiento

En lugar seco, sin contacto directo con el suelo y protegido contra la intemperie, de manera que no se alteren sus condiciones.

22. VALLAS DE ACERO

Condiciones de los materiales y de las partidas de obra ejecutadas

Perfiles y malla de acero electrosoldada que forman el enrejado.

Puerta de plancha preformada de acero galvanizado de 0,6 mm de espesor con nervaduras.

Tendrá una superficie lisa y uniforme.

No presentará golpes, poros, y otras deformaciones o defectos externos que perjudiquen su correcta utilización.

Enrejado de acero galvanizado:

- El recubrimiento de zinc será homogéneo y continuo en toda la superficie. No se apreciarán grietas, exfoliaciones ni desprendimientos del recubrimiento.

- Todas las soldaduras se tratarán con pintura de polvo de zinc con resinas (galvanizado en frío).

Protección de galvanizado: $\geq 385 \text{ g/m}^2$.

Protección de galvanizado en las soldaduras: $\geq 345 \text{ g/m}^2$.

Pureza del zinc: $\geq 98,5\%$.

Enrejado de acero pintado:

- Estará protegido con una mano de pintura antioxidante y dos de esmalte.

- La capa de imprimación antioxidante debe cubrir uniformemente todas las superficies de la pieza. No presentará fisuras, bolsas ni otros desperfectos.

Antes de aplicar la capa de imprimación se habrán eliminado las incrustaciones de cualquier material, los restos de grasa, óxido y polvo.

Condiciones del proceso de ejecución de las obras

Se consideran incluidas en esta unidad de obra las operaciones siguientes:

- Replanteo.

- Colocación del elemento.

- Formación de las bases para los soportes o del agujero en la obra.

- Colocación de los elementos que forman el enrejado.

- Tensado del conjunto.

La reja quedará bien fijada al soporte. Estará aplomada y con los ángulos y niveles previstos.

Los montantes quedarán verticales, con independencia de la pendiente del terreno o rasante.

Cuando la reja vaya colocada sobre dados de hormigón, los soportes se empotrarán a estas bases que no quedarán visibles.

En el caso que la malla sea de simple torsión, el cercado tendrá montantes de tensión y refuerzo repartidos uniformemente en los tramos rectos y en las esquinas.

Estos montantes estarán reforzados con tornapuntas.

Longitud del anclaje de los soportes:

Altura de la reja	Longitud de anclaje
1,5 m	$\geq 30 \text{ cm}$
1,8 a 2,0 m	$\geq 35 \text{ cm}$

Enrejado anclado en obra:

- Distancia entre soportes: 2 m.

Enrejado con malla de simple torsión:

- Distancia entre soportes tensores: 30 - 48 m.

- Número de cables tensores: 3.

- Número de grapas de sujeción de la tela por montante: 7.

Durante todo el proceso de montaje, se garantizará la protección contra los empujes e impactos mediante anclajes y se mantendrá el aplomado con ayuda de elementos auxiliares.

Control y criterios de aceptación y rechazo

Tolerancias de ejecución:

- Distancia entre soportes:

Tipo de reja	tolerancia
Malla simple torsión	$\pm 20 \text{ mm}$
Bastidor de 2x1,8 m	$\pm 2 \text{ mm}$
Bastidor de 2,5x1,5 m 2,65x1,5 m, 2,65x1,8 m	$\pm 5 \text{ mm}$

- Replanteo: $\pm 10 \text{ mm}$.

- Nivel: $\pm 5 \text{ mm}$.

- Aplomado: $\pm 5 \text{ mm}$.

Pruebas de servicio

No hay pruebas de servicio específicas en el proceso de instalación.

Unidad y criterios de medición y abono

m de longitud medida según las especificaciones de la D.T.

Suministro y almacenamiento

No hay instrucciones específicas para el suministro y almacenamiento.

23. TUBERÍAS Y ACCESORIOS PARA INSTALACIONES:

TUBOS DE FIBROCEMENTO

Condiciones de los materiales y de las partidas de obra ejecutadas

Tubo cilíndrico de cemento reforzado con fibras de amianto. Los dos extremos tendrán mecanizadas las superficies exteriores correspondientes a la junta de unión.

Conjunto de accesorios (codo, derivaciones, reducciones etc.) utilizados para la total ejecución de la red a la que pertenezcan.

El diámetro nominal (DN) correspondiente al diámetro interior sin contar las tolerancias, será:

Diámetros nominales (mm)

PLIEGO DE CONDICIONES TÉCNICAS - Pavimentos, abastecimientos, saneamientos y otros

Norma MOPT	50, 60, 70, 80, 100, 125, 150, 175, 200, 250, 300, 350, 400, 450, 500, 600, 700, 800, 900, 1000
Norma UNE 88-203	50, 60, 70, 80, 100, 125, 150, 175, 200, 250, 300, 350, 400, 450, 500, 600, 700, 800, 900, 1000, 1100, 1200

20	-	2,0	2,8
25	2,0	2,3	3,5
32	2,0	2,9	4,4
40	2,4	3,7	5,5
50	3,0	4,6	6,9
63	3,8	5,8	8,6

El espesor debe cumplir las tensiones de trabajo que determina la normativa vigente.

Las presiones normalizadas o presiones nominales (Pn) son las siguientes:

	Presiones normalizadas o nominales
Norma MOPT	5, 10, 15, 20, 25, 30
Norma UNE 88-203	5, 6, 8, 10, 12, 15, 18, 20, 25, 30, 35

Las presiones de trabajo (Pt) deben ser $\geq 0,5 \times$ Presión nominal.

Condiciones del proceso de ejecución de las obras

La descarga y manipulación de los tubos se hará de forma que no sufran golpes.

Antes de bajar los tubos a la zanja, la D.F. los examinará rechazando los que presenten algún defecto.

Antes de la colocación de los tubos se comprobará que la rasante, la anchura, la profundidad y el nivel freático de la zanja corresponden a los especificados en la D.T. En caso contrario se avisará a la D.F.

El fondo de la zanja estará limpio antes de bajar los tubos.

Control y criterios de aceptación y rechazo

La superficie interior será regular y lisa; se admitirán pequeñas irregularidades que no disminuyan la calidad funcional del tubo

Las tolerancias de dimensiones en el diámetro exterior de los tubos medido en sus extremos, son las especificadas a continuación:

DN (mm)	Tolerancia diámetro exterior (mm)
≤ 300	± 0,6
De 350 a 500	± 0,8
De 600 a 700	± 1,0
> 700	± 1,0

Tolerancias en la longitud: + 5 mm - 20 mm.

Pruebas de servicio

No hay pruebas de servicio específicas en el proceso de instalación.

Unidad y criterios de medición y abono

Tubos: m de longitud necesaria suministrada en obra.

Accesorios: unidad compuesta por el número de piezas necesaria para montar 1 m de tubo

Suministro

Cada tubo llevará marcados de forma indeleble y visible lo siguiente:

- Nombre del fabricante o marca comercial.

- Diámetro nominal.

- Clase.

- Fecha de fabricación.

Almacenamiento

Tubos: en lugares protegidos de impactos. Se apilarán horizontal y paralelamente sobre superficies planas.

Accesorios: en lugares protegidos de impactos, lluvias, humedades y rayos del sol.

24. TUBOS Y ACCESORIOS DE POLIETILENO PE

El polietileno es una resina termoplástica, de acuerdo con su grado de cristalinidad se clasifica en:

PEBD Polietileno de baja densidad.

PEMD Polietileno de media densidad.

PEAD Polietileno de alta densidad.

TUBOS Y ACCESORIOS DE POLIETILENO DE BAJA DENSIDAD

Condiciones de los materiales y de las partidas de obra ejecutadas

Tubo extruido de polietileno de baja densidad para transporte y distribución de agua a presión a temperaturas hasta 40°C, con uniones soldadas o conectadas a presión.

Conjunto de accesorios (codo, derivaciones, reducciones etc.) utilizados para la total ejecución de la red a la que pertenezcan.

Material (UNE 53-188): polietileno de baja densidad + negro de carbono.

Contenido de negro de carbono (UNE 53-375): 2,5% en peso.

Presión de trabajo en función de la temperatura de utilización:

Temperatura de utilización	Presión de trabajo
-0°C < T ≤ 20°C	1xPn
-20°C < T ≤ 25°C	0,75xPn
-25°C < T ≤ 30°C	0,56xPn
-30°C < T ≤ 35°C	0,44xPn
-35°C < T ≤ 40°C	0,36xPn

Índice de fluidez (UNE 53-200 a 190°C con peso = 2,160 Kg): ≤ 1,0 g/10 min.

Resistencia a la tracción: ≥ 10 Mpa.

Alargamiento a la rotura: ≥ 350%.

Estanqueidad (a presión 0,6 x Pn): sin pérdidas durante un minuto.

Temperatura de trabajo: ≤ 40°C.

Espesor de la pared:

Presión de la prueba hidráulica a 20°C:			
DN mm	PN 4 bar	PN 6 bar	PN 10 bar
16	-	2,0	2,2

Presión nominal tubo (bar)	Presión de prueba a 20°C (bar)
4	10,5
6	19
10	30

Coefficiente de dilatación lineal: 0,2 mm/m °C.

Peso (P) en Kg/m:

DN mm	PN 4 bar	PN 6 bar	PN 10 bar
20	-	0,12	0,16
25	0,15	0,19	0,24
32	0,19	0,27	0,39
40	0,30	0,42	0,61
50	0,48	0,65	0,95
63	0,74	1,03	1,50

Condiciones del proceso de ejecución de las obras

No hay condiciones específicas del proceso de instalación.

Control y criterios de aceptación y rechazo

La superficie será regular y lisa; sin ondulaciones. No tendrá burbujas, grietas ni otros defectos.

Tolerancias: Diámetro nominal exterior:

DN (mm)	Tolerancia máxima (mm)
16	+0,3
20	+0,3
25	+0,3
32	+0,3
40	+0,4
50	+0,5
63	+0,6

Espesor de la pared:

Espesor nominal e (mm)	Tolerancia máxima (mm)
2,0	+0,4
2,2	+0,5
2,3	+0,5
2,4	+0,5
2,8	+0,5
2,9	+0,5
3,0	+0,5
3,5	+0,6
3,7	+0,6
3,8	+0,6
4,4	+0,7
4,6	+0,7
5,5	+0,8
5,8	+0,8
6,9	+0,9
8,6	+1,1

Ovalación absoluta par tubo recto	
DN (mm)	Ovalación (mm)
16	±0,4
20	±0,4
25	±0,5
32	±0,7
40	±0,8
50	±1,0
63	±1,3
Ovalación absoluta para tubo enrollado	
DN (mm)	Ovalación (mm)
16	±1,0
20	±1,2
32	±2,0
40	±2,4
50	±3,0
63	±3,8

La verificación de las medidas se hará de acuerdo con la UNE 53-131.

Antes de bajar los tubos a la zanja, la D.F. los examinará rechazando los que presenten algún defecto.

La descarga y manipulación de los tubos se hará de forma que no sufran golpes.

Pruebas de servicio

No hay pruebas de servicio específicas en el proceso de instalación.

Unidad y criterios de medición y abono

Tubos: m de longitud necesaria suministrada en obra.

PLIEGO DE CONDICIONES TÉCNICAS - Pavimentos, abastecimientos, saneamientos y otros

Accesorios: unidad compuesta por el número de piezas necesaria para montar 1 m de tubo.
 Suministro
 Cada tubo llevará marcados de forma indeleble y visible lo siguiente:
 - Referencia del material, PE 32.
 - Diámetro nominal.
 - Espesor nominal.
 - Presión nominal.
 - UNE 53-131.
 - Nombre del fabricante.
 - Año de fabricación.

Se suministrará en rollos o tramos rectos.
 Almacenamiento
 En lugares protegidos de impactos.
 Los tramos rectos se apilarán horizontal sobre superficies planas y la altura de la pila será $\leq 1,5$ m.
 Los rollos se colocarán horizontalmente sobre superficies planas.

Accesorios: en lugares protegidos de impactos, lluvias, humedades y rayos del sol.

TUBOS Y ACCESORIOS DE POLIETILENO DE MEDIA DENSIDAD
 Condiciones de los materiales y de las partidas de obra ejecutadas
 Tubo extruido de polietileno de media densidad para canalizaciones enterradas de transporte y distribución de combustibles gaseosos a temperaturas hasta 40°C.

Conjunto de accesorios (codo, derivaciones, reducciones etc.) utilizados para la total ejecución de la red a la que pertenezcan.

Material (UNE 53-188): polietileno de densidad entre 931 y 940 Kg/m³.

Presión máxima de servicio:

Presión máxima de trabajo (bar)			
DN (mm)	26	SDR 17,6	11
	Espesor nominal (mm)	Espesor nominal (mm)	Espesor nominal (mm)
	Tolerancia de espesor (mm)	Tolerancia de espesor (mm)	Tolerancia de espesor (mm)
≤ 180	-	4	4
200	1	4	4
225	1	4	4
250	1	4	4
280	1	3,5	4
315	1	3,5	4
355	1	3	4
400	1	3	4

Presiones nominales y tolerancias máximas de espesor de pared:

Presión máxima de trabajo (bar)						
DN (mm)	26		SDR 17,6		11	
	Espesor nominal (mm)	Tolerancia de espesor (mm)	Espesor nominal (mm)	Tolerancia de espesor (mm)	Espesor nominal (mm)	Tolerancia de espesor (mm)
20	-	-	-	-	2,0	+0,40
25	-	-	-	-	2,3	+0,50
32	-	-	-	-	3,0	+0,50
40	-	-	2,3	0,5	3,7	+0,60
50	-	-	2,9	0,5	4,6	+0,70
63	-	-	3,6	0,6	5,8	+0,80
75	-	-	4,3	0,7	6,8	+0,90
90	-	-	5,2	0,8	8,2	+1,10
110	-	-	6,3	0,9	10,0	+1,20
125	-	-	7,1	1,0	11,4	+1,40
140	-	-	8,0	1,0	12,7	+1,50
160	-	-	9,1	1,2	14,6	+1,70
180	-	-	10,3	1,3	16,4	+1,90
200	7,7	1,0	11,4	1,4	18,2	+2,10
225	8,6	1,1	12,9	1,5	20,5	+2,30
250	9,6	1,2	14,2	1,7	22,7	+2,50
280	10,7	1,3	16	1,8	25,4	+2,80
315	12,1	1,5	17,9	2,0	28,6	+3,10
355	13,6	1,6	20,2	2,3	32,2	+3,50
400	15,3	1,8	22,8	2,5	36,4	+3,90

Pesos de los tubos:

DN (mm)	Peso (Kg/m)	
	SDR 17,6	SDR 11
25	-	0,169
32	-	0,276
40	-	0,424
50	-	0,659
63	0,681	1,04
75	0,966	1,468
90	1,372	2,099
110	2,058	3,112
125	2,63	4,03
140	3,3	5,06
160	4,3	6,59

180	5,42	8,33
200	6,71	10,27

Índice de fluidez (UNE 53-200) : $\pm 30\%$.

Resistencia a la tracción: ≥ 15 Mpa.

Alargamiento a la rotura: $\geq 500\%$.

Temperatura de trabajo: $\leq 40^\circ\text{C}$.

Estabilidad térmica (a 210°C): ≥ 10 min.

Condiciones del proceso de ejecución de las obras

No hay pruebas de servicio específicas en el proceso de instalación.

Control y criterios de aceptación y rechazo

La superficie será regular y lisa; sin ondulaciones. No tendrá burbujas, grietas ni otros defectos.

Tolerancias:

- Densidad (UNE 53 - 020): ± 3 Kg/m³.

- Diámetro nominal exterior y ovalación:

DN (mm)	Tolerancia (mm)	Ovalación absoluta (mm)	
		Tubo recto	Tubo en bobinas
20	+0,3	$\pm 0,5$	$\pm 1,2$
25	+0,3	$\pm 0,6$	$\pm 1,5$
32	+0,3	$\pm 0,8$	$\pm 2,0$
40	+0,4	$\pm 1,0$	$\pm 2,4$
50	+0,5	$\pm 1,2$	$\pm 3,0$
63	+0,6	$\pm 1,6$	$\pm 3,8$
75	+0,7	$\pm 1,8$	$\pm 4,5$
90	+0,9	$\pm 2,2$	$\pm 5,4$
110	+1,0	$\pm 2,7$	$\pm 6,6$
125	+1,2	$\pm 3,0$	$\pm 7,5$
140	+1,3	$\pm 3,4$	-
160	+1,5	$\pm 3,9$	-
180	+1,7	$\pm 4,4$	-
200	+1,8	$\pm 4,8$	-
225	+2,1	$\pm 5,4$	-
250	+2,3	$\pm 6,0$	-
280	+2,6	$\pm 9,8$	-
315	+2,9	$\pm 11,0$	-
355	+3,2	$\pm 12,4$	-
400	+3,2	$\pm 14,0$	-

- Desviación de corte en el extremo del tubo:

DN (mm)	Desviación máxima (mm)
≤ 110	± 2
De 125 a 160	± 3
De 180 a 200	± 4
De 225 a 315	± 5
> 315	± 7

La verificación de las medidas se hará de acuerdo con la UNE 53-333.

Antes de bajar los tubos a la zanja, la D.F. los examinará rechazando los que presenten algún defecto.

La descarga y manipulación de los tubos se hará de forma que no sufran golpes.

Pruebas de servicio

No hay pruebas de servicio específicas en el proceso de instalación.

Unidad y criterios de medición y abono

Tubos: m de longitud necesaria suministrada en obra.

Accesorios: unidad compuesta por el número de piezas necesaria para montar 1 m de tubo.

Suministro

Se suministrará en rollos de longitud < 100 m o en tramos rectos de longitudes 8, 10 ó 12 m.

Cada tubo llevará marcados de forma indeleble y visible a una distancia interior a 1 m del extremo, lo siguiente:

- Referencia del material, MDPE.

- La inscripción: GAS.

- UNE 53-333.

- SDR y Diámetro nominal.

- Nombre del fabricante.

- Año de fabricación.

- Color de marcado negro para tubos SDR 17,6 y rojo para tubos SDR11.

Almacenamiento

En lugares protegidos de impactos.

Los tramos rectos se apilarán horizontal sobre superficies planas y la altura de la pila será $\leq 1,5$ m

Los rollos se colocarán horizontalmente sobre superficies planas.

Accesorios: en lugares protegidos de impactos, lluvias, humedades y rayos del sol.

TUBOS Y ACCESORIOS DE POLIETILENO DE ALTA DENSIDAD PE

Condiciones de los materiales y de las partidas de obra ejecutadas

Tubo extruido de polietileno de alta densidad para transporte y distribución de agua a presión a temperaturas hasta 45°C, con uniones soldadas o conectadas a presión.

Conjunto de accesorios (codo, derivaciones, reducciones, etc.) utilizados para la total ejecución de la red a la que pertenezcan.

Material (UNE 53-188): polietileno de alta densidad > 940 Kg/m³ + negro de carbono.

Contenido de negro de carbono (UNE 53-375): 2,5% en peso.

PLIEGO DE CONDICIONES TÉCNICAS - Pavimentos, abastecimientos, saneamientos y otros

Presión de trabajo en función de la temperatura de utilización:

Temperatura de utilización	Presión de trabajo
-0°C < T ≤ 20°C	1xPn
-20°C < T ≤ 25°C	0,8xPn
-25°C < T ≤ 30°C	0,63xPn
-30°C < T ≤ 35°C	0,5xPn
-35°C < T ≤ 40°C	0,4xPn
-40°C < T ≤ 45°C	0,32xPn

Índice de fluidez (UNE 53-200 a 190°C con peso = 2,160 Kg): ≤ 0,3 g/10 min.

Resistencia a la tracción: ≥ 19 Mpa.

Alargamiento a la rotura: ≥ 350%.

Estanqueidad (a presión 0,6 x Pn): sin pérdidas durante un minuto.

Temperatura de trabajo: ≤ 45°C.

Espesor de la pared:

DN mm	PN 4 bar	PN 6 bar	PN 10bar
10	-	-	2,0
12	-	-	2,0
16	-	-	2,0
20	-	-	2,0
25	-	2,0	2,3
32	-	2,0	2,9
40	2,0	2,4	3,7
50	2,0	3,0	4,6
63	2,4	3,8	5,8
75	2,9	4,5	6,8
90	3,5	5,4	8,2
110	4,2	6,6	10,0
125	4,8	7,4	11,4
140	5,4	8,3	12,7
160	6,2	9,5	14,6
180	6,9	10,7	16,4
200	7,7	11,9	18,2
225	8,6	13,4	20,5
250	9,6	14,8	22,7
280	10,7	16,6	25,4
315	12,1	18,7	28,6
355	13,6	21,1	32,3
400	15,3	23,7	36,4
450	17,2	26,7	41,0
500	19,1	29,6	45,5
560	21,4	33,2	-
630	24,1	37,4	-
710	27,2	42,0	-
800	30,6	47,4	-
1000	38,5	-	-

Presión de la prueba hidráulica a 20°C:

Presión nominal tubo (bar)	Presión de prueba a 20°C (bar)
4	12
6	19
10	30

Coefficiente de dilatación lineal: 0,2 mm/m °C.

Peso (P) en Kg/m:

DN mm	PN 4 bar	PN 6 bar	PN 10bar
10	-	-	0,05
12	-	-	0,06
16	-	-	0,09
20	-	-	0,12
25	-	0,15	0,2
32	-	0,2	0,3
40	0,25	0,2	0,4
50	0,3	0,4	0,7
63	0,5	0,7	1,1
75	0,7	1,0	1,5
90	1,0	1,4	2,1
110	1,5	2,1	3,1
125	1,9	2,7	4,1
140	2,3	3,3	5,1
160	3,0	4,4	6,7
180	3,8	5,5	8,4
200	4,7	6,8	10,4
225	6,0	8,6	13,1
250	7,4	10,6	16,2
280	9,2	13,2	20,3
315	11,7	16,7	25,7
355	14,7	21,2	32,6
400	18,7	26,9	41,4
450	23,7	34,0	52,4
500	29,2	41,9	64,6
560	36,6	52,5	-
630	46,3	66,5	-

710	58,7	84,4	-
800	74,3	107	-
1000	116	-	-

Condiciones del proceso de ejecución de las obras

No hay pruebas de servicio específicas en el proceso de instalación.

Control y criterios de aceptación y rechazo

La superficie será regular y lisa; sin ondulaciones. No tendrá burbujas, grietas ni otros defectos.

Tolerancias:

- Diámetro nominal exterior:

DN (mm)	Tolerancia máxima (mm)
10	+0,3
12	+0,3
16	+0,3
20	+0,3
25	+0,3
32	+0,3
40	+0,4
50	+0,5
63	+0,6
75	+0,7
90	+0,9
110	+1,0
125	+1,2
140	+1,3
160	+1,5
180	+1,7
200	+1,8
225	+2,1
250	+2,3
280	+2,6
315	+2,9
355	+3,2
400	+3,6
450	+4,1
500	+4,5
560	+5,0
630	+5,0
710	+5,0
800	+5,0

- Espesor de la pared:

Espesor nominal e (mm)	Tolerancia máxima (mm)	Espesor nominal e (mm)	Tolerancia máxima (mm)
2,0	+0,4	13,4	13,4
2,3	+0,5	13,6	13,6
2,4	+0,5	14,6	14,6
2,9	+0,5	14,8	14,8
3,0	+0,5	15,3	15,3
3,5	+0,6	16,4	16,4
3,7	+0,6	16,6	16,6
3,8	+0,6	17,2	17,2
4,2	+0,7	18,2	18,2
4,5	+0,7	18,7	18,7
4,6	+0,7	19,1	19,1
4,8	+0,7	20,5	20,5
5,4	+0,8	21,1	21,1
5,8	+0,8	21,4	21,4
6,2	+0,9	22,7	22,7
6,6	+0,9	23,7	23,7
6,8	+0,9	24,1	24,1
6,9	+0,9	25,4	25,4
7,4	+1,0	26,7	26,7
7,7	+1,0	27,2	27,2
8,2	+1,1	28,6	28,6
8,3	+1,1	29,6	29,6
8,6	+1,1	30,6	30,6
9,5	+1,2	32,3	32,3
9,6	+1,2	33,2	33,2
10,0	+1,2	36,4	36,4
10,7	+1,3	37,4	37,4
11,4	+1,4	40,9	40,9
11,9	+1,4	42,0	42,0
12,1	+1,5	45,5	45,5
12,7	+1,5	47,4	47,4

Ovalación absoluta para tubo recto		Ovalación absoluta para tubo enrollado	
DN (mm)	Ovalación (mm)	DN (mm)	Ovalación (mm)
10	±0,2	10	±0,6
12	±0,3	12	±0,8
16	±0,4	16	±1,0
20	±0,4	20	±1,2
25	±0,5	25	±1,5

PLIEGO DE CONDICIONES TÉCNICAS - Pavimentos, abastecimientos, saneamientos y otros

32	±0,7	32	±2,0
40	±0,8	40	±2,4
50	±1,0	50	±3,0
63	±1,3	63	±3,8
75	±1,5	75	±4,5
90	±1,8	90	±5,4
110	±2,2	110	±6,6
125	±2,5	125	±7,5
140	±2,8	140	±8,4
160	±3,2	160	±9,6
180	±3,6		
200	±4,0		
225	±4,5		
250	±5,0		
280	±5,6		
315	±6,3		
355	±7,1		
400	±8,0		
450	±9,0		
500	±10,0		
560	±11,2		
630	±12,6		
710	±14,2		
800	±16,0		

90	+1,0	+2,0
----	------	------

Resistencia a la tracción (UNE 53-112): ≥ 490 Kg/cm².
 Alargamiento a la rotura (UNE 53-112): ≥ 80%.
 Resistencia a la presión interna (UNE 53-114): no romperá
 Densidad (UNE 53-020): 1,35-1,46 g/cm³.
 Temperatura de reblandecimiento Vicat (UNE 53-114): ≥ 79°C.
 Resistencia al choque térmico (UNE 53-114): Cumplirá.
 Estanqueidad al agua y al aire para uniones con junta elástica (UNE 53-114): Cumplirá.
 Albañales enterrados.
 Características geométricas:

Diámetro nominal DN (mm)	Tolerancia Diámetro exterior (mm)	Longitud mínima embocadura (mm)		Espesor de la pared	
		Junta encolada (mm)	Junta elástica (mm)	Nominal (mm)	Tolerancia (mm)
110	+0,4	48	66	3,0	+0,5
125	+0,4	51	71	3,1	+0,5
160	+0,5	58	82	4,0	+0,6
200	+0,6	66	98	4,9	+0,7
250	+0,8	74	138	6,1	+0,9
315	+1,0	82	151	7,7	+1,0
400	+1,0	-	168	9,8	+1,2
500	+1,0	-	198	12,2	+1,5
630	+1,0	-	237	15,4	+1,8
710	+1,0	-	261	17,4	+2,0
800	+1,0	-	288	19,6	+2,2

La verificación de las medidas se hará de acuerdo con la UNE 53-131. Antes de bajar los tubos a la zanja, la D.F. los examinará rechazando los que presenten algún defecto.

La descarga y manipulación de los tubos se hará de forma que no sufran golpes.

Pruebas de servicio

No hay pruebas de servicio específicas en el proceso de instalación.

Unidad y criterios de medición y abono

Tubos: m de longitud necesaria suministrada en obra.

Accesorios: unidad compuesta por el número de piezas necesaria para montar 1 m de tubo.

Suministro

Cada tubo llevará marcados de forma indeleble y visible lo siguiente:

- Referencia del material, PE 50A.

- Diámetro nominal.

- Espesor nominal.

- Presión nominal.

- UNE 53-131.

- Nombre del fabricante.

- Año de fabricación.

Los tubos hasta 160 mm de Ø nominal en rollos o tramos rectos. Para diámetros superiores en tramos rectos.

Almacenamiento

Tubos: en lugares protegidos de impactos.

Los tramos rectos se apilarán horizontal sobre superficies planas y la altura de la pila será ≤ 1,5 m.

Los rollos se colocarán horizontalmente sobre superficies planas.

Accesorios: en lugares protegidos de impactos, lluvias, humedades y rayos del sol.

25. TUBERÍAS Y ACCESORIOS PARA INSTALACIONES: PVC

Condiciones de los materiales y de las partidas de obra ejecutadas

Tubos y piezas especiales de poli cloruro de vinilo PVC no plastificado, inyectado.

Serie F: evacuación de aguas pluviales, conductos para instalaciones telefónicas, alumbrado etc.

Serie C: evacuación de aguas residuales no agresivas.

Características geométricas:

Diámetro nominal DN (mm)	Tolerancia Diámetro exterior (mm)	Longitud Embocadura (mm)	Espesor de la pared			
			Serie F		Serie C	
			(mm)	Tolerancia (mm)	(mm)	Tolerancia (mm)
32	+0,3	23	1,8	4	3,2	+0,5
40	+0,3	26	1,8	4	3,2	+0,5
50	+0,3	30	1,8	4	3,2	+0,5
75	+0,3	40	1,8	4	3,2	+0,5
90	+0,3	46	1,9	3,5	3,2	+0,5
110	+0,4	48	2,2	3,5	3,2	+0,5
125	+0,4	51	2,5	3	3,2	+0,5
160	+0,5	58	3,2	3	3,2	+0,5
200	+0,6	66	4,0	3	4,0	+0,6

DN (mm)	Tolerancia de ovalación en la longitud efectiva (mm)	Tolerancia de ovalación en la zona de embocadura (mm)
32	+0,5	+1,0
40	+0,5	+1,0
50	+0,6	+1,2
75	+0,9	+1,8

Resistencia a la tracción (UNE 53-112): ≥ 450 Kg/cm².

Alargamiento a la rotura (UNE 53-112): ≥ 80%.

Resistencia a la presión interna (UNE 53-332)*: no romperá.

Temperatura de reblandecimiento Vicat (UNE 53-332)*: ≥ 79°C.

Comportamiento al calor, variación longitudinal: ≤ 5%.

Estanqueidad al agua y al aire para uniones con junta elástica (UNE 53-332): Cumplirá.

Condiciones del proceso de ejecución de las obras

No hay pruebas de servicio específicas en el proceso de instalación.

Control y criterios de aceptación y rechazo

La superficie será regular y lisa; con color uniforme. No tendrán rebabas, granos, grietas ni otros defectos.

La superficie interior será regular y lisa.

Antes de bajar los tubos a la zanja, la D.F. los examinará rechazando los que presenten algún defecto.

La descarga y manipulación de los tubos se hará de forma que no sufran golpes.

Pruebas de servicio

No hay pruebas de servicio específicas en el proceso de instalación.

Unidad y criterios de medición y abono

Tubos: m de longitud necesaria suministrada en obra.

Accesorios: unidad compuesta por el número de piezas necesaria para montar 1 m de tubo.

Suministro

Cada tubo y pieza especial o albarán figurarán los siguientes datos:

- Nombre del fabricante.

- Diámetro nominal y espesor.

- Siglas PVC.

Almacenamiento

Asentados en horizontal sobre superficies planas.

26. TUBERÍAS Y ACCESORIOS DE PVC A PRESIÓN

Condiciones de los materiales y de las partidas de obra ejecutadas

Tubos y piezas especiales de poli (cloruro de vinilo) PVC no plastificado, inyectado con un extremo liso y biselado y el otro abocardado. Si el tubo es para unión elástica en el interior de la abocardadura habrá una junta de goma.

Espesor de la pared:

DN (mm)	Presiones nominales (bar)				
	4 e (mm)	6 e (mm)	10 e (mm)	16 e (mm)	25 e (mm)
10	-	-	-	1,0	1,2
12	-	-	-	1,0	1,4
16	-	-	-	1,2	1,8
20	-	-	-	1,5	2,3
25	-	-	1,5	1,9	2,8
32	-	-	1,8	2,4	3,6
40	-	1,8	1,9	3,0	4,5
50	-	1,8	2,4	3,7	5,6
63	1,8	1,9	3,0	4,7	7,0
75	1,8	2,2	3,6	5,6	8,4
90	1,8	2,7	4,3	6,7	11,9
110	2,2	3,2	5,3	8,2	13,4
125	2,5	3,7	6,0	9,3	14,9
140	2,8	4,1	6,7	10,4	16,7
160	3,2	4,7	7,7	11,9	18,6
180	3,6	5,3	8,6	13,4	20,8
200	4,0	5,9	9,6	14,9	23,4
225	4,5	6,6	10,8	16,7	26,3
250	4,9	7,3	11,9	18,6	29,7
280	5,5	8,2	13,4	20,8	-

PLIEGO DE CONDICIONES TÉCNICAS - Pavimentos, abastecimientos, saneamientos y otros

315	6,2	9,2	14,9	23,4	-
355	7,0	10,4	16,7	26,3	-
400	7,9	11,7	18,6	29,7	-
450	8,9	13,1	20,8	-	-
500	9,8	14,6	23,4	-	-
560	11,0	16,4	26,3	-	-
630	12,4	18,4	29,7	-	-
710	14,0	20,7	-	-	-
800	15,7	23,3	-	-	-
900	17,7	26,3	-	-	-
1000	19,7	29,2	-	-	-

Diámetro interior de la embocadura:

DN (mm)	Diámetro interior de la embocadura (mm)
25	DN+0,3
32	DN+0,3
40	DN+0,3
50	DN+0,3
63	DN+0,4
75	DN+0,4
90	DN+0,4
110	DN+0,4
125	DN+0,4
140	DN+0,5
160	DN+0,5
180	DN+0,6
200	DN+0,6
225	DN+0,7
250	DN+0,8
280	DN+0,9
315	DN+1,0
355	DN+1,1
400	DN+1,2
450	DN+1,4
500	DN+1,5
560	DN+1,5
630	DN+1,6
710	DN+1,7
800	DN+1,7
900	DN+1,8
1000	DN+2,0

Longitud mínima de la embocadura:

Diámetro nominal DN (mm)	Embocadura para unión por encolado (mm)	Embocadura para unión por junta elástica (mm)
25	19	56
32	22	57
40	26	59
50	31	61
63	38	64
75	44	67
90	51	70
110	61	75
125	69	78
140	76	81
160	86	86
180	96	90
200	106	94
225	119	100
250	131	105
280	146	112
315	164	118
355	184	124
400	206	130
450	231	138
500	256	165
560	-	173
630	-	182
710	-	193
800	-	204
900	-	217
1000	-	230

Presión de trabajo:

de 0 a 25°C	≤ presión nominal
de 26 a 35°C	≤ 0,8 presión nominal
de 36 a 45°C	≤ 0,63 presión nominal

Densidad: ≥1350 Kg/m³.
≤ 1460 Kg/m³.

Temperatura de reblandecimiento Vicat (UNE 53-114): ≥ 79°C.

Absorción de agua: ≤ 50 g/m².

Comportamiento ante el calor (variaciones en sentido longitudinal): < 5%.

Tolerancias:

- Diámetro exterior medio:

DN (mm)	Tolerancia (mm)
25	+0,2
32	+0,2
40	+0,2
50	+0,2
63	+0,2
75	+0,3
90	+0,3
110	+0,3
125	+0,3
140	+0,4
160	+0,4
180	+0,4
200	+0,4
225	+0,5
250	+0,5
280	+0,5
315	+0,6
355	+0,7
400	+0,7
450	+0,8
500	+0,9
560	+1,0
630	+1,1
710	+1,2
800	+1,3
900	+1,5
1000	+1,6

- Espesor de la pared:

Intervalo de espesor (mm)	Tolerancia (mm)
Hasta 1,0	+0,3
1,1 a 2,0	+0,4
2,1 a 3,0	+0,5
3,1 a 4,0	+0,6
4,1 a 5,0	+0,7
5,1 a 6,0	+0,8
6,1 a 7,0	+0,9
7,1 a 8,0	+1,0
8,1 a 9,0	+1,1
9,1 a 10,0	+1,2
10,1 a 11,0	+1,3
11,1 a 12,0	+1,4
12,1 a 13,0	+1,5
13,1 a 14,0	+1,6
14,1 a 15,0	+1,7
15,1 a 16,0	+1,8
16,1 a 17,0	+1,9
17,1 a 18,0	+2,0
18,1 a 19,0	+2,1
19,1 a 20,0	+2,2
20,1 a 21,0	+2,3
21,1 a 22,0	+2,4
22,1 a 23,0	+2,5
23,1 a 24,0	+2,6
24,1 a 25,0	+2,7
25,1 a 26,0	+2,8
26,1 a 27,0	+2,9
27,1 a 28,0	+3,0
28,1 a 29,0	+3,1
29,1 a 30,0	+3,2

Longitud: - 10 mm.

La verificación de las medidas se hará de acuerdo a la norma UNE 53-112.

Condiciones del proceso de ejecución de las obras

No hay pruebas de servicio específicas en el proceso de instalación.

Control y criterios de aceptación y rechazo

La superficie será regular y lisa; con color uniforme. No tendrán rebabas, granos, grietas, ni otros defectos.

La superficie interior será regular y lisa.

Las juntas serán estancas según los ensayos descritos en la UNE 53-112.

Cumplirá la legislación sanitaria vigente.

Superará los ensayos de resistencia al impacto, tracción y presión interna según la UNE 53-112.

Antes de bajar los tubos a la zanja, la D.F. los examinará rechazando los que presenten algún defecto.

La descarga y manipulación de los tubos se hará de forma que no sufran golpes.

Pruebas de servicio

No hay pruebas de servicio específicas en el proceso de instalación.

Unidad y criterios de medición y abono

Tubos: m de longitud necesaria suministrada en obra.

Accesorios: unidad compuesta por el número de piezas necesaria para montar 1 m de tubo.

Suministro

Cada tubo llevará marcados cada 2 m los siguientes datos:

- Nombre del fabricante.
- Siglas PVC.
- Diámetro nominal en mm.
- Presión nominal en MPa (1MPa = 10 bars).
- UNE 53-112.

En el albarán figurarán los siguientes datos:

- Denominación del producto.
- Identificación del lote de fabricación.
- Nombre del fabricante o razón social.
- Domicilio del fabricante.
- Num RGS.
- La inscripción "PARA USO ALIMENTARIO".

Almacenamiento

En lugares protegidos de impactos, de los rayos solares y bien ventilados. Se apilarán horizontal y paralelamente sobre superficies planas, se gualdrapearán los abocardados por capas o se situarán en un mismo lado. Se separará cada capa mediante separadores. La altura de la pila será ≤ 1,5 m.

27. TUBOS Y ACCESORIOS DE HORMIGÓN ARMADO PREFABRICADOS

Condiciones de los materiales y de las partidas de obra ejecutadas

Tubo cilíndrico de hormigón armado con los extremos preparados para unión machihembrado con anilla de goma, o bien, para unión de campana con anilla de goma.

Conjunto de accesorios (codos, derivaciones, reducciones etc.) utilizados para la total ejecución de la red a la que pertenezcan.

Condiciones del proceso de ejecución de las obras

No hay pruebas de servicio específicas en el proceso de instalación.

Control y criterios de aceptación y rechazo

El tubo será recto, de sección circular. La ovalidad se mantendrá dentro de los límites de tolerancia del diámetro y la excentricidad dentro de los límites de tolerancia del espesor de la pared.

Los extremos acabarán en sección perpendicular al eje y sin rebabas.

La superficie interior será lisa y la exterior sin incrustaciones, fisuras, desconchados u otros defectos.

Pueden haber pequeñas irregularidades siempre que no disminuyan las cualidades intrínsecas y funcionales, especialmente la estanqueidad.

El espesor lo determinará el constructor pero debe cumplir las tensiones de trabajo que determina la normativa vigente.

Resistencia característica del hormigón a los 28 días en probeta cilíndrica: ≥275 Kg/cm².

Régimen de presiones:

	Presión nominal (bar)		
	2,5	4	6
Presión de trabajo (bar)	1,25	2	3
Presión de fisuración (bar)	3,5	5,6	8,4

Espesor de recubrimiento de la armadura: ≥ 20 mm.

Dosificación del cemento: ≥ 350 Kg/m³.

Tolerancias:

- Diámetro nominal interior y ovalidad de la zona de unión:

DN interior (mm)	Tolerancia DN (mm)	Ovalidad de la zona de unión (mm)
300	± 3	± 1,5
350	± 3,5	± 1,8
400	± 4	± 2
450	± 3	± 2,25
500	± 4	± 2,5
600	± 5	± 3
700	± 5	± 3,5
800	± 6	± 4
900	± 7	± 4,5
1000	± 8	± 5
1100	± 8	± 5,5
1200	± 9	± 6
1300	± 9,8	± 6,5

Espesor nominal de la pared: ± 5%.

Longitud nominal: ± 5%.

Antes de bajar los tubos a la zanja, la D.F. los examinará rechazando los que presenten algún defecto.

La descarga y manipulación de los tubos se hará de forma que no sufran golpes.

Pruebas de servicio

No hay pruebas de servicio específicas en el proceso de instalación.

Unidad y criterios de medición y abono

m de longitud necesaria suministrada en obra.

Suministro

Cada tubo llevará de forma indeleble y visible lo siguiente:

- Nombre del fabricante o marca comercial.
 - Diámetro nominal.
 - Presión de trabajo.
 - Fecha de fabricación.
 - En caso de armadura asimétrica, indicación de la generatriz que irá en la parte superior.
- Almacenamiento

Tubos: en lugares protegidos de impactos. Se apilarán horizontal y paralelamente sobre superficies planas, se gualdrapearán los abocardados por capas o bien se situarán en un mismo lado y se separará cada capa mediante separadores.

Accesorios: en lugares protegidos de impactos, lluvias, humedades y rayos del sol.

28. LADRILLOS CERÁMICOS

Condiciones de los materiales y de las partidas de obra ejecutadas Ladrillos cerámicos, obtenidos por un proceso de moldeado, manual o mecánico; de una pasta de arcilla, y eventualmente otros materiales; y proceso de secado y cocción.

No se consideran piezas con dimensiones superiores a 30 cm (bardos).

Se consideran los siguientes tipos de ladrillos:

- Macizo.
- Perforado.
- Hueco.

Se consideran las siguientes clases de ladrillos:

- Para utilizar revestido.
- Para utilizar con la cara vista.

Los ladrillos presentarán regularidad de dimensiones y de forma.

No tendrán grietas, agujeros, exfoliaciones, ni desportillamientos de aristas.

Si es de cara vista no tendrá imperfecciones, manchas, quemaduras, etc. y la uniformidad de color en el ladrillo y en el conjunto de las remesas cumplirá las condiciones subjetivas requeridas por la D.F.

Tendrá una textura uniforme. Estará suficientemente cocido si se aprecia un sonido agudo al ser golpeado y un color uniforme al fracturarse.

Los caliches de cal no reducirán su resistencia (después de un ensayo reiterativo sobre agua en ebullición y posterior desecación a una temperatura de 105°C) en más de un 10% si el ladrillo es para revestir y un 5% si es de cara vista, ni provocarán más desconchados de los admitidos una vez sumergido en agua un tiempo mínimo de 24h.

La forma de expresión de las medidas es soga x tizón x grueso.

Únicamente se admitirán los ladrillos macizos y perforados fabricados con medidas en centímetros de soga, tizón y grueso que sean números de la serie que figura a continuación (UNE 41061):

29; 24; 19; 14; 11,5; 9; 6,5; 5,25; 4; 2,75; 1,5.

Resistencia mínima a la compresión (UNE 67-026):

- Ladrillo macizo: ≥ 100 Kp/cm².
- Ladrillo hueco: ≥ 100 Kp/cm².
- Ladrillo perforado: ≥ 50 Kp/cm².

Tipos de ladrillo, según su resistencia a compresión (UNE 67-026):

Tipo de ladrillo Resistencia a compresión

R-100 100 Kp/cm²

R-200 200 Kp/cm²

Flecha máxima de aristas y diagonales:

Dimensión nominal arista o diagonal (A)	Flecha máxima	
	cara vista	para revestir
25 < A ≤ 30 cm	3 mm	5 mm
12,5 < A ≤ 25 cm	2 mm	3 mm

Espesor de las paredes del ladrillo:

	cara vista	para revestir
Pared exterior cara vista	≥ 15 mm	-
Pared exterior para revestir	≥ 10 mm	≥ 6 mm
Pared interior	≥ 5 mm	≥ 5 mm

Succión de agua: ≤ 0,45 g/cm² x minuto.

Absorción de agua (UNE 67-027):

- Ladrillo para revestir: ≤ 22%.

- Ladrillo cara vista: ≤ 20%.

Desconchados por caliches en caras sin taladros

- Número máximo de desconchados en una pieza: 1.

- Dimensión: ≤ 15 mm.

- Número máximo de piezas afectadas sobre 6

unidades de una muestra de remesa de 24 unidades: 1.

Ladrillos de cara vista

- Heladicidad (UNE 67-028): no heladizo.

- Eflorescencias (UNE 67-029): sin eflorescencias.

Ladrillo macizo:

- Ladrillo con perforaciones en la tabla:

- Volumen de los taladros: ≤10% del volumen de cada pieza.

- Sección de cada taladro: ≤ 2,5 cm².

Ladrillo perforado:

- Ladrillo con tres o más perforaciones en la tabla:

- Volumen de las perforaciones: ≤10% del volumen de cada pieza.

Masa mínima del ladrillo desecado:

Soga	Grueso	Para revestir	Cara vista
	3,5 cm	1000 g	-
≤ 26 cm	5,2 cm	1500 g	1450 g
	7,0 cm	2000 g	1850 g
	5,2 cm	2200 g	2000 g
≥ 26 cm	6,0 cm	2550 g	2350 g
	7,5 cm	3200 g	2900 g

Ladrillo hueco:

- Ladrillo con taladros en el canto o la testa:

- Sección de cada taladro: $\leq 16 \text{ cm}^2$.

Condiciones del proceso de ejecución de las obras

No hay pruebas de servicio específicas en el proceso de instalación.

Control y criterios de aceptación y rechazo

Tolerancias:

- Tolerancia sobre el valor nominal de las aristas:

Aristas (A)	Tolerancia	
	Cara vista	Para revestir
$10 < A \leq 30 \text{ cm}$	$\pm 3 \text{ mm}$	$\pm 6 \text{ mm}$
$25 < A \leq 30 \text{ cm}$	$\pm 2 \text{ mm}$	$\pm 4 \text{ mm}$

- Tolerancia sobre la dispersión de la dimensión:

Aristas (A)	Tolerancia	
	Cara vista	Para revestir
$10 < A \leq 30 \text{ cm}$	$\pm 5 \text{ mm}$	$\pm 6 \text{ mm}$
$A \leq 10 \text{ cm}$	$\pm 3 \text{ mm}$	$\pm 4 \text{ mm}$

- Ángulos diedros:

- Ladrillo cara vista: $\pm 2^\circ$.

- Ladrillo para revestir: $\pm 3^\circ$.

Pruebas de servicio

No hay pruebas de servicio específicas en el proceso de instalación.

Unidad y criterios de medición y abono

Unidad de cantidad necesaria suministrada en obra.

Suministro

Empaquetados en palés, de forma no totalmente hermética.

En la hoja de entrega o en el paquete, constarán los siguientes datos:

- Nombre del fabricante o marca comercial.

- Designación según la RL-88.

- Resistencia a la comprensión en Kg/cm^2 .

- Dimensiones.

- Distintivo de calidad si lo tiene.

Almacenamiento

De manera que no se rompan o se desportillen. No estarán en contacto con tierras que contengan soluciones salinas, ni con productos que puedan modificar sus características (cenizas, fertilizantes, grasas, etc.).

29. SUPERLADRILLOS CERÁMICOS

Condiciones de los materiales y de las partidas de obra ejecutadas

Ladrillos cerámicos, obtenidos por un proceso de extrusión mecánica, cocción y secado de una pasta de arcilla, y eventualmente de otros materiales.

Su longitud es $\geq 30 \text{ cm}$ y su espesor $< 14 \text{ cm}$, con taladros en la testa.

Los ladrillos presentarán regularidad de dimensiones y de forma.

No tendrán grietas, agujeros, exfoliaciones, ni desportillamientos de aristas.

Tendrá una textura uniforme. Estará suficientemente cocido si se aprecia un sonido agudo al ser golpeado y un color uniforme al fracturarse.

Los caliches de cal no reducirán su resistencia (después de un ensayo reiterativo sobre agua en ebullición y posterior desecación a una temperatura de 105°C) en más de un 15% ni provocarán más desconchados de los admitidos una vez sumergido en agua un tiempo mínimo de 24h.

La forma de expresión de las medidas es longitud x anchura x espesor.

Carga admisible a flexión (UNE 67-042): $\geq 125 \text{ Kp/cm}^2$.

Fisuras: piezas afectadas de una muestra de 6 unidades: 1.

Superficie de una perforación (UNE 67-044): $\leq 16 \text{ cm}^2$.

Espesor de las paredes (UNE 67-044): $\geq 5 \text{ mm}$.

Condiciones del proceso de ejecución de las obras

No hay pruebas de servicio específicas en el proceso de instalación.

Control y criterios de aceptación y rechazo

Tolerancias:

- Longitud (UNE 67-044): $\pm 1,5\%$.

- Anchura (UNE 67-044): $\pm 2\%$.

- Espesor (UNE 67-044): $\pm 5\%$.

- Flecha en las caras (UNE 67-044): 4 mm.

Pruebas de servicio

No hay pruebas de servicio específicas en el proceso de instalación.

Unidad y criterios de medición y abono

Unidad de cantidad necesaria suministrada en obra.

Suministro

Empaquetados en palés.

Almacenamiento

De manera que no se rompan o desportillen. No estarán en contacto con tierras que contengan soluciones salinas, ni con productos que puedan modificar sus características (cenizas, fertilizantes, grasas, etc.).

EPIGRAFE 2.º

ANEXO 2

CARTEL DE OBRA

En cumplimiento de las Ordenanzas Municipales, (si las hay para este caso) se instalará en lugar bien visible desde la vía pública un cartel de dimensiones mínimas $1,00 \times 1,70$; en el que figuren los siguientes datos:

Promotores:

Contratista:

Técnicos de la Dirección Facultativa

Tipo de obra: Descripción

Licencia: Número y fecha

Esto es, sin menoscabo de las condiciones que a este respecto figuren en el contrato de ejecución.

DEPOSITO DEL PRESENTE PLIEGO EN EL COAG

Un ejemplar del presente Pliego General y particular con Anexos, estará depositado en el CONCELLO, el cual se conviene que hará fe de su contenido en caso de dudas o discrepancias.

EN PONTECESO, SEPTIEMBRE de 2.009
EI ARQUITECTO TECNICO MUNICIPAL:

Fdo.: J. ANDRES BREIJO CASTRILLON

ESTUDIO BASICO DE SEGURIDAD Y SALUD

ESTUDIO BASICO DE SEGURIDAD Y SALUD

INDICE

MEMORIA

- 1.-ANTECEDENTES
- 2.-CARACTERISTICAS DE LA OBRA.
- 3.- MEMORIA DESCRIPTIVA DE LA EJECUCION DE LA OBRA.
- 4.- CONSIDERACIONES PREVIAS AL INICIO DE LA OBRA.
- 5.- APLICACION DE LA SEGURIDAD EN EL PROCESO CONSTRUCTIVO.
- 6.- INSTALACIONES SANITARIAS.
- 7.- INSTALACIONES PROVISIONALES - ELECTRICIDAD.
- 8.- MAQUINARIA Y OTROS.
- 9.-PREVENCION DURANTE EL MANTENIMIENTO
- 10.- PLIEGO DE CONDICIONES GENERALES.

ESTUDIO BASICO DE SEGURIDAD Y SALUD

1.-ANTECEDENTES:

1.1.-INTRODUCCION:

-PROMOTOR DE LAS OBRAS: CONCELLO DE PONTECESO

-OBRA OBJETO DEL ESTUDIO BASICO:

ABASTECIMIENTO Y SANEAMIENTO EN CURRAS (O Couto) y EXTENSION SANEAMIENTO EN FONTAN-TELLA - PONTECESO (A Coruña) –

1.2.-EMPLAZAMIENTO DE LA OBRA:

Las obras se programan en varios caminos públicos y núcleos de población (rurales o urbanos) del Concello de Ponteceso:

**CURRAS (O Couto) y FONTAN-TELLA
Concello de Ponteceso (A Coruña)**

<u>TELEFONOS DE INTERES</u>	
Centro de salud de Ponteceso	981.71.48.02
C.Hosp. Juan Canalejo A Coruña	981.17.80.00
Urgencias - Ambulancias	061
SOS GALICIA (Coruña)	900.444.222
I.N.S.S (Carballo, Coristanco, Laracha, Malpica, Ponteceso)	981.700.158

1.3.-AUTOR DEL PROYECTO Y PRESUPUESTO DE CONTRATA.-

El proyecto ha sido redactado por el Arquitecto Técnico Municipal: J. ANDRES BREIJO CASTRILLON
El presupuesto de contrata de las obras asciende a la cantidad de **184.399,86 €uros**

1.4.-AUTOR DEL ESTUDIO BÁSICO DE SEGURIDAD Y SALUD.-

El presente Estudio Básico de Seguridad y Salud lo redacta el mismo técnico.

1.5.-PRELIMINARES

El presente ESTUDIO BASICO DE SEGURIDAD Y SALUD, se redacta en aplicación del Real Decreto 1627/1997, de 24 de octubre, por el que se establecen disposiciones mínimas de seguridad y salud en las obras de construcción.

El R.D 314/2006, por el que se aprueba el CTE también menciona que será necesario, como documento Anejo.

Características de la obra:

- Presupuesto de contrata (con B.I, G.G. e I.V.A): **184.399,86 €uros**
- Nº de operarios: 4 (inferior a 20)
- Volumen de mano de obra necesaria: Inferior a 500 días.
- Plazo de ejecución estimado: 3 meses

El que suscribe manifiesta expresamente que de acuerdo con su criterio, no se dan los supuestos señalados en el Art. 4.1 del RD 1627/1997, por lo que se redacta ESTUDIO BASICO, de acuerdo con el Art. 4.2.-

De acuerdo con el art. 4 del R.D y dadas las características de la obra, expuestas anteriormente, el promotor está obligado a que en la fase de redacción del proyecto se elabore un estudio básico de seguridad y salud; lo que se realiza por medio del presente documento.

ESTUDIO BASICO SEGURIDAD Y SALUD

Su objeto es el de precisar las normas de seguridad y salud aplicables a la obra; un ejemplar debidamente autorizado permanecerá en obra, para seguimiento por parte de los técnicos integrantes de la D.F y de la Inspección de Trabajo y Seguridad Social.

Por otra parte también es importante recordar y advertir que, en aplicación del Art. 7 del R.D, **cada contratista debe elaborar un plan de seguridad y salud en el trabajo, en el que analizará, estudiará, desarrollará y complementará las previsiones contenidas en el presente estudio básico de seguridad y salud, en función de su propio sistema de ejecución de la obra.**

En el Plan de Seguridad se deberán consignar cómo ha de tener lugar la presencia de los RECURSOS PREVENTIVOS, en las actividades que le conciernen, identificándolos y dotándolos de los signos distintivos precisos para que el personal de la obra los conozca (RD 604/2006 de modificación del RD 39/1997 que aprobó el Reglamento de los Servicios de Prevención y el RD 1627/1997 de Disposiciones Mínimas de SS SS en las obras de Construcción.

En el presente EE.SS (en el apartado correspondiente) también se relaciona una propuesta de Recursos Preventivos.

Dicho plan de seguridad y salud deberá ser aprobado antes del inicio de la obra.

El promotor deberá nombrar antes del comienzo de la obra, un "Coordinador en materia de seguridad y salud durante la ejecución de la obra".

1.6.-PRINCIPIOS GENERALES APLICABLES DURANTE LA EJECUCION DE LA OBRA (ART. 10 del R.D):

Los principios de la acción preventiva, que se aplicarán durante la ejecución de la obra serán en general, los siguientes:

- a) El mantenimiento de la obra en buen estado de orden y limpieza.
- b) La elección del emplazamiento de los puestos y áreas, teniendo en cuenta sus condiciones de acceso y la determinación de las vías o zonas de desplazamiento o circulación.
- c) La manipulación de los distintos materiales y la utilización de los medios auxiliares.
- d) El mantenimiento, el control previo a la puesta en servicio y el control periódico de las instalaciones y dispositivos necesarios para la ejecución de la obra.
- e) La eliminación y el acondicionamiento de las zonas de almacenamiento y depósito de los distintos materiales.
- f) La recogida de los materiales peligrosos utilizados.
- g) El almacenamiento y la eliminación o evacuación de residuos y escombros.
- h) La adaptación, en función de la evolución de la obra, del período de tiempo efectivo que habrá de dedicarse a los distintos trabajos o fases de trabajo.
- i) La cooperación entre los contratistas, subcontratistas y trabajadores autónomos.
- j) Las interacciones e incompatibilidades con cualquier otro tipo de trabajo o actividad.

1.7.-OBLIGACIONES DE LOS CONTRATISTAS Y SUBCONTRATISTAS (ART. 11 del RD):

Deberán tener especialmente en cuenta el cumplimiento de los siguientes puntos:

-Identificación de los RECURSOS PREVENTIVOS (en el Plan y en la obra), en las actividades que le conciernen, identificándolos y dotándolos de los signos distintivos precisos para que el personal de la obra los conozca (RD 604/2006 de modificación del RD 39/1997 que aprobó el Reglamento de los Servicios de Prevención y el RD 1627/1997 de Disposiciones Mínimas de SS SS en las obras de Construcción.

-LEY 32/2006 reguladora de la Subcontratación en el sector de la Construcción

-Adecuación de los equipos de trabajo y máquinas fabricadas antes del 1 de enero de 1995 al RD 1215/97

-Cumplimiento del RD 1435/92 para las máquinas fabricadas a partir del 1 de enero de 1995

-Tener actualizada la cobertura del seguro de responsabilidad civil para la obra

-Cumplir lo relativo a la obligatoriedad de disponer de Servicio de prevención (propio o ajeno)

-Estar inscritos en el "Rexistro de Empresas Acreditadas de Galicia, para intervenir no proceso de contratación no sector da construción", de acuerdo con la Orde de 15 de maio de 2.008.-

La inscripción es obligatoria y se podrá exigir a partir del 26 de Agosto de 2.008.-

Los contratistas y subcontratistas estarán obligados a:

- a) Aplicar los principios de la acción preventiva que se indican en el apartado 6.
- b) Cumplir y hacer cumplir a su personal lo establecido en el plan de seguridad y salud

ESTUDIO BASICO SEGURIDAD Y SALUD

c) Cumplir la normativa en materia de prevención de riesgos laborales, teniendo en cuenta las obligaciones sobre coordinación de actividades empresariales previstas en el art. 24 de la Ley de Prevención de Riesgos Laborales, así como cumplir las disposiciones mínimas establecidas en anexo IV del RD 1627/1997.

d) Informar y proporcionar las instrucciones adecuadas a los trabajadores autónomos sobre las medidas que hayan de adoptarse en lo que se refiere a su seguridad y salud en la obra.

e) Atender las indicaciones y cumplir las instrucciones del coordinador en materia de seguridad y de salud o en su caso de la dirección facultativa.

Los contratistas y subcontratistas serán responsables de la ejecución correcta de las medidas preventivas fijadas en el plan de seguridad y salud en lo relativo a las obligaciones que les correspondan a ellos directamente o, en su caso, a los trabajadores autónomos por ellos contratados.

Estos además responderán solidariamente de las consecuencias que se deriven del incumplimiento de las medidas previstas en el estudio básico de seguridad y salud, y plan o planes correspondientes.

La responsabilidad de los coordinadores, dirección facultativa y del promotor no eximirá de sus responsabilidades a los contratistas y a los subcontratistas.

1.8.-OBLIGACIONES DE LOS TRABAJADORES AUTÓNOMOS (ART. 12 del RD):

Los trabajadores autónomos estarán obligados a:

- a) Aplicar los principios de la acción preventiva que se indican en el apartado 6.
- b) Cumplir las disposiciones mínimas de seguridad y salud establecidas en anexo IV del RD 1627/1997.
- c) Cumplir las obligaciones en materia de prevención de riesgos laborales que establece para los trabajadores el Art. 29, apartados 1 y 2, de la Ley de Prevención de Riesgos Laborales.
- d) Ajustar su actuación en la obra conforme a los deberes de coordinación de actividades empresariales previstas en el Art. 24 de la Ley de Prevención de Riesgos Laborales,
- e) Utilizar equipos de trabajo que se ajusten a lo dispuesto en el Real Decreto 1215/1997, de 18 de Julio, por el que se establecen las disposiciones mínimas de seguridad y salud para la utilización por los trabajadores de los equipos de trabajo.
- f) Elegir y utilizar equipos de protección individual en los términos previstos en el Real Decreto 773/1997 de 30 de Mayo, sobre disposiciones mínimas de seguridad y salud relativas a la utilización por los trabajadores de equipos de protección individual.
- g) Atender las indicaciones y cumplir las instrucciones del coordinador en materia de seguridad y de salud o en su caso de la dirección facultativa.

Los trabajadores autónomos deberán cumplir lo establecido en el plan de seguridad y salud.

1.9.-LEGISLACION DE REGULACIÓN DE LA SUBCONTRATACION – OBLIGACIONES DERIVADAS

Las empresas y autónomos que participen en la ejecución de la obra deben conocer y dar cumplimiento a la LEY 32/2006 reguladora de la Subcontratación en el sector de la Construcción y su desarrollo recogido en el Real Decreto 1109/2007 de 24 Agosto, EN CONSECUENCIA:

-Procederán a inscribirse en el registro de Empresas Acreditadas en el momento en el que la Comunidad Autónoma disponga del mismo.

-Dispondrán de infraestructura y medios adecuados para llevar a cabo la actividad y ejercer directamente la dirección de los trabajos.

-Su personal debe disponer de la formación necesaria en materia de prevención de riesgos laborales

-La empresa debe contar con una organización preventiva adecuada

-El porcentaje (%) mínimo de trabajadores indefinidos debe ser superior al exigible:

> 10 % hasta 19 Octubre 2008

> 20 % entre el 20 Octubre 2008 y 19 Abril 2010

> 30 % a partir del 20 Abril de 2010

-La obra se ejecutará cumpliendo los límites del régimen de Subcontrataciones (Ni el Tercer subcontratista ni cualquier autónomo, podrán subcontratar los trabajos; tampoco podrán Subcontratar las empresas que intervengan solamente para aportar mano de obra utilizando sus equipos y medios o bien los de la otras empresas)

-Cada empresa Subcontratista dispondrá de su Libro de Subcontratación (Provisionalmente se utilizarán las fichas anejas a la Ley)

-Cada empresa deberá dar acceso al libro de Subcontratación antes mencionado (o fichas), a todos los agentes que intervienen en la obra y representantes de los trabajadores.

-Las empresas informarán a los representantes de los trabajadores sobre las Subcontrataciones realizadas.

2.-CARACTERISTICAS DE LA OBRA

2.1.-DESCRIPCIÓN, TRABAJOS A REALIZAR

Se trata de dar solución a las necesidades de dotación de ABASTECIMIENTO DE AGUA POTABLE Y EVACUACION DE AGUAS RESIDUALES, PLUVIALES de los tramos comprendidos en el proyecto y con la correspondiente excavación de zanjas y reposición de pavimentos:

Las obras son las siguientes:

-Red de abastecimiento y Saneamiento en Currás (O Couro)

Saneamiento:

- 705 m. de tubería de saneamiento de PVC Ø 250 mm. (SN8), enterrada en zanja
- 15 pozos de registro
- Reposición de pavimento correspondiente, a base de 15 cm. de hormigón, encachado y triple riego asfáltico.

Impulsión:

- 627 ml. de saneamiento por impulsión, con tubería de PVC serie KM de Ø 90; PN 10 At.
- Reposición de pavimentos afectados por la obra (29,50 m² de hormigón)

Abastecimiento:

- 410 ml. de Tubería de abastecimiento de PE Ø 75 mm, PN 10 Atm., en tramo A-C
- 300 ml. de Ramales secundarios de tubería de abastecimiento de PE Ø 50 mm., PN 10 Atm. (En tramos C-D, B-E y C-F)
- Se dispondrán las acometidas de abastecimiento (24 ud)

Los tramos de abastecimiento A-C y C-D; el de saneamiento A-C-E-B y el tramo de impulsión coinciden con el tramo de saneamiento A-C-E-B, discurriendo por la misma zanja, de dimensiones 1,30 m. de ancho y aprox. 1,00. de profundidad.

Estación de bombeo:

Se instalará una estación de bombeo con 2 bombas de 1,5 kw para impulsar las aguas residuales de las viviendas que vierten a la nueva red, hasta el punto de entronque existente.

-Extensión de red de Saneamiento en Fontán-Tella

Saneamiento:

- 415 m. de tubería de saneamiento de PVC Ø 250 mm. (SN8), enterrada en zanja
- 8 pozos de registro
- Reposición de pavimento correspondiente con 6 cm. de aglomerado asfáltico en caliente sobre capa de hormigón de 20 cm. (498 m²).

Se reforzarán las tuberías con hormigón HM-20 en las zonas de escasa profundidad de colocación.

En general se realizará un replanteo previo, la apertura y excavación de zanjas (incluso picado de terreno rocoso), formando cortes limpios en bordes de zanjas mediante disco de diamante.

Se ejecutarán los cruces de calzada necesarios, reforzando las canalizaciones con hormigón HM20.

ESTUDIO BASICO SEGURIDAD Y SALUD

ANTES DEL COMIENZO DE LOS TRABAJOS, LAS AUTORIDADES MUNICIPALES DEBERAN REORGANIZAR EL TRANSITO DE VEHÍCULOS Y PERSONAS A FIN DE POSIBILITAR LA EJECUCIÓN DE LAS OBRAS, ESTO ES, CORTANDO AL TRAFICO LAS ZONAS NECESARIAS.

2.2.- TOPOGRAFÍA Y SUBSUELO

2.2.1.-Topografía: La zona de actuación presenta pendientes irregulares.

2.2.2.-Subsuelo: No presenta características que sea necesario destacar.

2.3.- INTERFERENCIAS Y SERVICIOS AFECTADOS.-

- Presencia de tránsito rodado y peatonal a reorganizar de acuerdo con las autoridades municipales
- Presencia de accesos a portales de edificios o fincas.
- Presencia de instalaciones enterradas existentes
- Presencia de ramales de acometidas a edificios

Los cuadros de medida, protección, arquetas y otros elementos necesarios a instalar se ejecutarán de acuerdo con la normativa vigente. SE SEÑALA NO OBSTANTE, QUE NO SE PREVE SU NECESIDAD.

Se coordinará con las autoridades municipales todo lo relativo a: Interrupciones de tráfico (momentáneas o hasta que las necesidades de ejecución lo requieran), carga, descarga, habilitación de aceras, pasarelas en cruce de zanjas...

Habrà de tenerse en cuenta la importancia de NO INTERRUMPIR EL SERVICIO DE LAS INSTALACIONES URBANAS A LOS DISTINTOS EDIFICIOS O FINCAS, NO ANULANDO LOS EXISTENTES HASTA EL MOMENTO DE CONEXIÓN DE LOS NUEVOS.

Se deberá tener en cuenta la ubicación de las instalaciones existentes que se encuentren en servicio, para evitar su deterioro mientras no se acometan las nuevas.

Se realizarán los trámites y coordinaciones necesarias con las autoridades del *Concello de PONTECESO* a fin de ordenar el tráfico peatonal y rodado, durante la realización de los trabajos.

LAS OBRAS SE DEBERÁN REALIZAR DELIMITANDO LA ZONA DE ACTUACIÓN POR TRAMOS, PROCURANDO NO CERRARSE AL PÚBLICO AQUELLAS EN LAS QUE NO SE HAYAN INICIADO LOS TRABAJOS.

NO OBSTANTE TODAS LAS ZONAS EN LAS QUE EXISTAN ACOPIOS DE MATERIALES Y AQUELLAS EN LAS QUE SE ESTÉ TRABAJANDO, DEBERÁN VALLARSE PARA IMPEDIR EL PASO DE PERSONAS O VEHÍCULOS AJENOS A LA OBRA, DURANTE EL DÍA Y LA NOCHE.

SE DEBERÁN HABILITAR LAS PASARELAS Y ACERAS NECESARIAS PARA PERMITIR EL PASO A LOS EDIFICIOS O LOCALES ADYACENTES A LAS ZONAS DE TRABAJO, DE UN MODO SEGURO.

2.4.-ACCESO A LA OBRA Y CENTROS ASISTENCIALES:

2.4.1.-Accesos:

El acceso a las obras, se realizará desde las calles circundantes y no presenta especial dificultad.

2.4.2.-Centros sanitarios más próximos:

En caso de accidente el centro asistencial más próximo con servicios de urgencia, es el **centro de salud de Ponteceso** y el **centro hospitalario más cercano sería la residencia sanitaria Juan Canalejo de A Coruña**, ambos suficientemente conocidos y bien comunicados; por lo que no se plantean problemas en este sentido.

TELEFONOS DE INTERES

Centro de salud de Ponteceso	981.71.48.02
C.Hosp. Juan Canalejo de A Coruña	981.17.80.00
Urgencias - Ambulancias	061
SOS GALICIA (Coruña)	900.444.222
I.N.S.S (Carballo, Coristanco, Laracha, Malpica, Ponteceso)	981.700.158

ESTUDIO BASICO SEGURIDAD Y SALUD**2.5.-PLANING DE OBRA E HISTOGRAMA DE MANO DE OBRA.-**

El plazo de ejecución de las obras se estima en 3 meses.

El número máximo de operarios se estima en 4.

2.6.-PROCESO CONSTRUCTIVO DE LA OBRA.-

De acuerdo con la tipología del proyecto; el proceso constructivo previsto será el siguiente:

-Reorganización del tráfico coordinada con las autoridades municipales, con corte de calles al tránsito rodado.

-Colocación de instalaciones provisionales, cuadros eléctricos y tomas de agua si son necesarias, casetas de aseo, vestuarios., ...

-Retirada de mobiliario urbano existente, contenedores u otros elementos similares, demolición y levantado de firmes y otros elementos por tramos, sin interrumpir los servicios a los edificios.

-Replanteo

-Acopio de materiales por tramos

-Si fuera necesario se abrirán las zanjas y colocarán las instalaciones POR TRAMOS, con los pozos y arquetas correspondientes; colocando al tiempo: Barandillas, pasarelas, habilitando aceras provisionales y otros necesarios para acceso a los edificios y locales.

-Firmes según tipología contemplada (de zahorra, encachados, hormigón, asfaltos y riegos..)

3.-MEMORIA DESCRIPTIVA DE LA EJECUCION DE LA OBRA.-

A continuación se describen más detalladamente las características de la ejecución de la obra, de acuerdo con lo especificado en el proyecto de ejecución, **para estudiar en los apartados posteriores, las medidas de seguridad y salud a aplicar en su construcción.**

3.1.-MOVIMIENTO DE TIERRAS -

Los trabajos se realizarán por medios mecánicos, los materiales de relleno se acopiarán a lo largo de las zanjas y los sobrantes se evacuarán a vertedero cargándolos directamente en camión.

Para la ejecución de las zanjas se plantea la utilización de máquinas de tamaño medio, tales como cargadoras mixtas (JCB, FAI o similar), camiones-dumpers, camiones equipados con grúa para descarga de tuberías...

La maquinaria se equipará con martillo neumático para disgregar los bolos de roca en dónde aparezcan.

No se plantea uso de explosivos. (Su utilización sería objeto de proyecto y Dirección de ejecución independiente y llevada a cabo por Ingeniero de minas)

3.2.-INSTALACIONES ENTERRADAS

Este capítulo comprende la instalación de tuberías de PVC Ø 200, 250 ó 315; de Pluviales o Fecales y de tuberías de PVC presión o PE para agua potables.

Se deben disponer entibados de zanjas mediante planchas y codales, tablones... siempre adecuado a la profundidad a la que se trabaje.

Se ejecutarán pozos de registro de anillos prefabricados, arquetas de acometida y de corte, con válvulas de corte, válvulas de ventosa...

3.3.-PAVIMENTOS Y OTROS:

Reposición de pavimentos en el trazado de las zanjas, con soleras de hormigón, pavimentos de aglomerado asfáltico, subbases de zahorra y encachados, compactados...

3.4.-SANEAMIENTO POR IMPULSION - ESTACION DE BOMBEO

Será de tubería de Polietileno de Ø 90 mm., en zanja, reponiendo los pavimentos.

El equipo de bombeo estará formado por 2 bombas de 1,5 kw/400V, en pozo prefabricados de hormión armado, con todos los equipos necesarios (acometida eléctrica, postes, cuadros de mando y protección, alimentación, bancadas, colector, tuberías, aparellaje, tapas con cierre de seguridad y otros necesarios)

4.- CONSIDERACIONES PREVIAS AL INICIO DE LA OBRA.-

4.1.-CIRCULACION DE PERSONAS AJENAS A LA OBRA y OTROS.-

FUNDAMENTALMENTE SE TENDRA EN CUENTA QUE LAS MEDIDAS Y SISTEMAS ORGANIZATIVOS Y CONSTRUCTIVOS DEBEN RESPECTAR ESTOS EXTREMOS:

- 1) –EL ACCESO A EDIFICIOS Y FINCAS DEBE SER PRACTICABLE EN TODO MOMENTO Y DE MODO SEGURO
- 2) –LOS SERVICIOS A LOS EDIFICIOS NO DEBEN INTERRUMPIRSE
- 3) –LAS ZONAS DE PASO DE PERSONAS AJENAS DEBEN ESTAR DELIMITADAS
- 4) –LOS TRABAJOS EN LAS REDES ACTUALMENTE EN SERVICIO SE COORDINARÁN CON LAS COMPAÑÍAS SUMINISTRADORAS A FIN DE EVITAR INTERRUMPIR EL SERVICIO A LOS EDIFICIOS Y A FIN DE EVITAR ACCIDENTES (red eléctrica...)

Se consideran las siguientes medidas de protección para cubrir el riesgo de las personas que transiten en la zona afectada por la obra:

a).-Será necesario colocar vallas, pasarelas, señales indicadoras y habilitar aceras en cada una de las zonas en las que se trabaje o existan materiales acopiados, zanjas abiertas ...

Se deberá respetar en todo momento el acceso a los edificios y fincas.

b).-Se organizará el tránsito de personas y vehículos en todo momento, debiendo disponerse de personal específicamente dedicado a ello, que moverá las protecciones según las necesidades de cada momento y las revisará de forma permanente.

Las obras se deberán realizar por tramos, procurando no cerrarse al público aquellos en los que no se hayan iniciado los trabajos.

No obstante todas las zonas en las que existan acopios de materiales y aquellas en las que se esté trabajando, deberán vallarse para impedir el paso de personas o vehículos ajenos a la obra, durante el día y la noche.

5.-APLICACION DE LA SEGURIDAD EN EL PROCESO CONSTRUCTIVO.

Teniendo en cuenta los trabajos previstos en los apartados anteriores, se consideran los siguientes riesgos más frecuentes y las siguientes normas básicas de seguridad a adoptar:

5.1.-MOVIMIENTO DE TIERRAS

5.1.1.-Descripción de los trabajos:

Las máquinas a emplear serán principalmente: Cargadora mixta JCB, FAI o similar, camiones, dumpers y similares, extendedoras, regadoras, compactadoras.

La maquina se equipará con martillo neumático para picar las zonas que no se puedan excavar con cuchara.

5.1.2-Riesgos más frecuentes:

- Atropellos y colisiones originados por las máquinas.
- Vuelcos y deslizamientos de máquinas.
- Caídas de altura.
- Generación de polvo.
- Atrapamientos por deslizamientos del terreno.
- **Enterramientos en zanjas.**
- Torceduras y otros daños en accesos a zanjas
- Golpes provocados por cazos ú otros equipos de la maquinaria.
- Atrapamientos por derrumbamiento del encofrado.
- Lesiones a peatones por mal estado de los pasos provisionales

5.1.3-Normas básicas de seguridad:

- Antes del inicio de los trabajos, realizar valoración “in situ” de cada uno de los tramos, a fin de organizar las zonas de trabajo, vallados, pasos alternativos para peatones...

ESTUDIO BASICO SEGURIDAD Y SALUD

- **Realización de los trabajos por personal especializado.**
- Ayudas en maniobra y seguridad: Un operario con indumentaria suficientemente identificativa, se encargará de regular el tráfico de la maquinaria.
- No permanencia de personas en las zonas de influencia de las máquinas.
- Descarga de materiales en vertedero autorizado
- Evitar la sobrecarga de camiones para impedir la caída de materiales en el resto de las vías públicas.
- Correcta señalización de las zonas de acceso y salida.
- **Evitar la excesiva aproximación de la maquinaria a las zanjas o pozos, a tal efecto se utilizará la maquinaria más apropiada teniendo en cuenta el tipo de trabajo a realizar.(Preferiblemente Pala-mixta por su maniobrabilidad y capacidad de precisión)**
- Empleo de cinturón de seguridad, por parte del conductor de la maquinaria si ésta va dotada de cabina antivuelco.
- Prohibición de transporte de personas en lugares distintos a las cabinas de la maquinaria.
- Desconexión de batería, apoyo de cucharas en suelo y retirada de llave de contacto, siempre que las máquinas finalicen su trabajo por descanso de más de un día u otra causa.
- **Las máquinas de excavación trabajarán con las zapatas auxiliares apoyadas en el terreno.**
- Las salidas a vía pública de la maquinaria, será avisada por persona distinta al conductor, para prevenir a los usuarios de dichas vías.
- Las cajas de los camiones o volquetes se bajarán inmediatamente después de efectuada la descarga y antes de emprender la marcha.
- **Frenado y calzado con topes de la maquinaria en el caso de paradas inevitables en rampas.**
- .Maniobras sin brusquedades, velocidad adecuada y ayudas en maniobras por personal de la obra.
- Se mantendrá una distancia mínima de la maquinaria a los bordes de zanjas de 1 mt.
- Las máquinas estarán dotadas de extintor.
- No se realizarán trabajos de reparación o mantenimiento con las máquinas funcionando.
- La intención de moverse se indicará con el claxon (por ejemplo: 2 pitidos para andar hacia adelante y 3 hacia atrás).
- El conductor no abandonará la máquina sin para el motor y poner la marcha contraria al sentido de la pendiente.
- Utilización de gafas de protección contra el polvo en tiempo seco, asiento anatómico, ropa de trabajo adecuada, botas antideslizantes y casco de seguridad.
- Se realizarán las gestiones necesarias con las empresas responsables de los distintos servicios urbanos, para proceder a su desconexión.
- Colocación previa de valla de obra, con los portalones para entrada salida de maquinaria, señalización viaria.
- Las maniobras de la maquinaria, estarán dirigidas por persona distinta al conductor.
- **Las paredes de las excavaciones se controlarán cuidadosamente después de lluvias o heladas, desprendimientos o cuando se interrumpa el trabajo más de un día, por cualquier circunstancia.**
- Las zonas estarán correctamente señalizadas, para evitar caídas del personal a su interior.
- Se cumplirá la prohibición de presencia de personal en la proximidad de las máquinas durante su trabajo.
- **Al realizar trabajos en zanjas, la distancia mínima entre los trabajadores será de 1 metro.**
- La permanencia de personal trabajando en planos inclinados con fuertes pendientes o debajo de macizos , estará prohibida.
- No apilar materiales en zonas de tránsito.
- Formación y conservación de un retallo en borde de rampas, para tope de vehículos.
- Señalización y ordenación del tráfico, de forma sencilla y visible.
- Se considerarán las características del terreno donde actúe la máquina, para evitar accidentes por giros incontrolados al bloquearse un neumático. El hundimiento del terreno puede originar el vuelco de la máquina con grave riesgo para el personal.
- Se dispondrá en obra de los equipos de achique de agua necesarios para los trabajos en zanjas y pozos.
- Antes de proceder a realizar la excavación se determinará la existencia de instalaciones existentes.
- **Siempre que sea posible, las paredes de las excavaciones tendrán una pendiente en función del talud natural del terreno; su esto no es factible, a partir de 1,30 mt. o antes si el terreno es suelto y poco estable, deberán entibarse las paredes.**
- Se dispondrán pasos para atravesar las zanjas, de anchura no inferior a 60 cm. y provistos de barandillas.
- Si hay que circular por las proximidades de las zanjas, se dispondrán:

ESTUDIO BASICO SEGURIDAD Y SALUD

- **Barandillas resistentes de 90 cm. de altura, situadas a no menos de 60 cm. del borde y siempre en función del talud natural.**
- Topes de suficiente resistencia para evitar la caída de vehículos.
- **Luces de señalización nocturna (rojas) separadas no más de 10 mt. entre sí, cuando la zona no esté acotada para impedir el paso de personas.**
- Mientras las zanjas están abiertas y no se trabaje en su interior, se taparán con paneles de madera y redes metálicas de protección.
- Se deben entibar y arristrar todas las zanjas independientemente del tiempo que permanezcan abiertas.
- **Se dispondrá en la obra de una provisión de palancas, cuñas, barras, puntales, tablones, etc... que no se utilizarán para entibar sino que se reservarán para equipo de salvamento.**
- **Las entibaciones de las zanjas se realizarán de arriba hacia abajo, mediante plataformas suspendidas o mediante paneles especiales, tablestacados metálicos, cajones de seguridad...**
- **Se dispondrá en el interior de las zanjas, una escalera portátil por cada equipo de trabajo, dicha escalera sobrepasará 1 mt. el borde de las zanjas o pozos.**
- **Se dispondrá al menos una escalera por cada 30 mt. de zanja.**
- No se accederá a las zanjas por los codales ni se utilizarán éstos como soportes de cargas (conducciones, etc..)
- La iluminación en el interior de las zanjas, será antideflagrante.
- No se emplearán en el interior de las zanjas, máquinas con motor a explosión (riesgo de formación de CO)
- Revisar, al comenzar la jornada, el estado de las entibaciones y la ausencia de gases nocivos.
- **Cuando existan en las proximidades conducciones de gases tóxicos, se harán comprobaciones periódicas de que no hay fugas y existirán detectores de gases tóxicos o explosivos.**
- Las aguas se canalizarán hasta un pozo de recogida y bombeo.
- **Se recomienda una separación mínima de 3,50 mt. entre operarios que utilicen palas, picos..**
- En zanjas de más de 1,30 mt. de profundidad se mantendrá un operario fuera de la zanja.
- Utilización de mono de trabajo, botas y traje de agua si fuese necesario.
- **ACODALAMIENTO DE ZANJAS cuando sus características lo requieran en función del terreno, de su profundidad y del ángulo de sus taludes.**
- UTILIZACIÓN DE CAJONES DE SEGURIDAD para protección de operarios

5.2.-INSTALACIONES ENTERRADAS EN GENERAL, INSTALACIONES ELECTRICAS Y SIMILARES (si es el caso)

5.2.1.-Descripción de los trabajos

Los descritos en los apartados anteriores. (Canalizaciones agua potable y saneamiento, pozos...)

Se plantea una estación de bombeo con 2 bombas de 1,5 kw/400V , totalmente instaladas, incluso acometida.

5.2.2.- Riesgos más frecuentes

- Golpes contra objetos.
- Quemaduras por soplete, por contacto con materiales asfálticos u otras.
- Incendios.
- Caídas de personal.
- Electrocuaciones.
- Cortes y golpes.
- Heridas en manipulación de cables.
- Accidentes de personas ajenas a la obra

5.2.3.- Normas básicas de seguridad.-

- Se adoptarán TODAS LAS SEÑALADAS PARA ZANJAS y además las propias de cada oficio que intervenga en la ejecución de las instalaciones:
- Vallado de todas las zanjas abiertas, disponiendo pasos alternativos y las correspondientes pasarelas para acceso a edificios, locales...
- Las máquinas portátiles que se utilicen tendrán doble aislamiento.
- No se tomará como neutro o tierra las canalizaciones.
- Se revisarán las válvulas, mangueras y sopletes.
- Retirar las botellas de gas de las fuentes de calor.

ESTUDIO BASICO SEGURIDAD Y SALUD

- Las pruebas que se tengan que realizar con tensión se harán después de comprobar el acabado de la instalación eléctrica.
- La herramienta manual será revisada diariamente.
- Utilización de apoyos telescópicos en camión-grúa
- Utilización de cinturón de seguridad en la cesta
- Guantes, botas y herramientas dieléctricas.
- Realización de los trabajos con líneas sin tensión y comprobación de la falta de tensión con aparatos adecuados en cada una de las operaciones.
- Puesta a tierra de báculos y otros elementos metálicos.
- Ejecución de cimentación de báculo suficientemente empotrada en terreno y atornillado de pernos con sistemas normalizados con par de apriete controlado, para evitar vuelcos.

5.2.4.- Protecciones personales y colectivas**Protecciones personales:**

- Mono de trabajo.
- Casco homologado.
- Empleo de mandiles de cuero, guantes, gafas y botas con polainas cuando se suelde.
- Herramientas y equipos aislantes para trabajos eléctricos

Protecciones colectivas:

- Todas las especificada para trabajos en zanjas, maquinaria y medios de descarga..
- Realización de las instalaciones por personal especializado, mantener separación a otras instalaciones dispuestas, vigilar interferencias con instalaciones provisionales.
- Zonas de trabajo limpias, ordenadas y suficientemente iluminadas.
- Las escaleras de tijera estarán provistas de tirantes para delimitar su apertura y elementos antideslizantes en su base.
- Señalización conveniente de las zonas donde se trabaja.

5.3.-PAVIMENTOS**5.3.1.-Descripción de los trabajos**

Soleras de hormigón; subbases de zahorra y encachado, pavimentos asfálticos o de aglomerado.

Se utilizarán regadoras, extendedoras de productos asfálticos, compactadoras, retroexcavadoras y camiones convencionales.

5.3.2.- Riesgos más frecuentes

- Los señalados para trabajos en zanjas
- Enterramientos
- Cortes y golpes
- Atrapamientos por la maquinaria durante el proceso de carga y descarga o al maniobrar los materiales pesados
- Electrocuaciones, incendios
- Caídas a distinto o al mismo nivel
- Proyección de partículas al cortar las piezas
- Salpicadura de pastas y morteros al trabajar a la altura de los ojos.
- Golpes en las extremidades.
- Dermatitis al contacto con pastas.
- Aspiración de polvo al utilizar máquinas para cortar o lijar.
- **Quemaduras con productos asfálticos**

5.3.3.- Normas básicas de seguridad:

- La Norma Básica para estos trabajos, es el orden y la limpieza de cada uno de los tajos, estando las superficies de tránsito libres de obstáculos (herramientas, materiales, escombros), las cuales pueden provocar golpes o caídas, obteniéndose de esta forma un mayor rendimiento y seguridad.
- Se tendrá especial cuidado en los procesos de carga y descarga, se utilizarán camiones-grúa y eslingas de acero. Se vigilará correctamente el proceso de amarre a fin de que no existan movimientos de los bloques, inesperados para el operario que esté procediendo al atado, y debidos a falta de coordinación con el gruísta. No deberán permanecer operarios ni en la caja de los camiones ni en sus proximidades durante los movimientos de la grúa.
- Las herramientas y máquinas de corte dispondrán de las correspondientes protecciones

ESTUDIO BASICO SEGURIDAD Y SALUD

- Se vallarán convenientemente las zonas de trabajo
- Se utilizarán máquinas de corte con agua, para evitar las molestias producidas por el polvo.
- Los operarios utilizarán guantes de cuero, rodilleras, gafas para corte y otros necesarios.
- Utilización de camión-grúa con brazo telescópico y cesta, adecuado y homologado para colocación de luminarias.
- Delimitación adecuada de la obra, para impedir el paso a operarios o vehículos ajenos a los trabajos durante el montaje de báculos y luminarias.
- Las herramientas y máquinas dispondrán de las correspondientes protecciones
- Se utilizarán máquinas de corte con agua, para evitar las molestias producidas por el polvo.

5.3.4.- Protecciones personales.-

- Mono de trabajo.
- Mandil de cuero contra quemaduras
- Calzado de seguridad contra quemaduras
- Casco de seguridad.
- Guante de goma fina, caucho natural o cuero, según los materiales a manejar
- Rodilleras.
- Uso de dediles reforzados de malla
- Manoplas de cuero.
- Gafas de seguridad y protectoras.
- Mascarillas antipolvo.

5.3.5.- Protecciones colectivas.-

- Las señaladas para trabajos en zanjas
- Delimitación de las zonas de trabajo
- Habilitación de pasos alternativos y protegidos para público
- Coordinación con el resto de los oficios que intervengan en la obra.

6.-INSTALACIONES SANITARIAS.-**6.1.-VESTUARIOS , OFICINA DE OBRA Y ALMACEN**

Se plantea la disposición de 1 caseta para vestuarios de 8 m², válida para 4 operarios.

Dispondrán de: Taquillas provistas de llave, bancos de madera corridos, espejos, botiquín..

Además se dispondrá: Oficina de obra, almacenes...

En el vestuario se instalará un botiquín de urgencia.

6.2.-DOTACION DE LOS ASEOS.-

Se dispondrá una caseta prefabricada con: 1 inodoro, 1 lavabo, 1 ducha con agua caliente y fría.

Cada caseta será válida para 5 operarios.

Dispondrán de jabón y espejos.

6.3.- DOTACION DEL COMEDOR.-

-Mesa y sillas o bancos para 5 operarios, o bien otras soluciones a proponer en el correspondiente Plan de SS.SS.

Dispondrán de:

- Calienta-comidas.
- Contenedores con tapa para el vertido de desperdicios.

6.4.- NORMAS GENERALES DE CONSERVACION Y LIMPIEZA.-

Todos los suelos, paredes y techos de estas instalaciones serán continuos, lisos e impermeables, acabados en materiales que permitan el lavado con líquidos desinfectantes, estando los grifos y desagües en perfecto funcionamiento.

Existirá en la oficina de obra un cuadro en lugar bien visible donde aparezca la dirección y teléfono del centro asistencial de urgencia. Las estancias estarán dotadas de luz y calefacción.

7.-INSTALACIONES PROVISIONALES. ELECTRICIDAD.

7.1.-DESCRIPCION DE LOS TRABAJOS.-

Previa petición de suministro a la empresa, indicando el punto de entrega de suministro de energía según plano, se procederá al montaje de la instalación de la obra si fuera necesario..

Se dispondrá un armario de protección y medida directa, con protección a la intemperie y entrada y salida de cables por la parte inferior, disponiendo la puerta de cerradura de resbalón con llave y la profundidad mínima de dicho armario, de 25 cms.

Se colocará a continuación el cuadro general de mando y protección dotado de seccionador general de corte automático, interruptor omnipolar y protección contra faltas a tierra, sobrecargas y cortocircuitos mediante interruptores magnetotérmicos y diferencial de 300 mA.

De este cuadro saldrán circuitos secundarios de alimentación a los cuadros secundarios para alimentación de equipos dotados de interruptor omnipolar, general magnetotérmico y diferencial de 30 mA.

También saldrá del cuadro general otro circuito de alimentación para los cuadros secundarios donde se conectarán las herramientas portátiles. Estos cuadros serán móviles según las necesidades del tajo.

Todos los conductores empleados estarán aislados para una tensión de 1.000 v.

Todos los aparatos eléctricos que no dispongan de doble aislamiento estarán puestos a tierra.

En el caso de necesitarse grupo electrógeno, este deberá contar con las preceptivas protecciones: Diferencial e interruptores automáticos. Los aparatos que se conecten estarán también puestos a tierra si no tienen doble aislamiento.

7.2.- RIESGOS MAS FRECUENTES.-

- Caídas de altura y al mismo nivel.
- Descargas eléctricas de origen directo e indirecto.
- Los riesgos generales para trabajos en zanjas

7.3.-NORMAS BASICAS DE SEGURIDAD.-

- Las generales que se señalan para trabajos en zanjas
- Cualquier parte de la instalación se considerará bajo tensión mientras no se compruebe lo contrario.
- El tramo aéreo, si existiese, entre el cuadro general y los cuadros para máquinas, será tensado con piezas especiales sobre apoyos, y si éstos no pueden soportar la tensión mecánica prevista se reforzarán con cables a los que se fijará el conductor. Si los conductores van por el suelo, deben estar protegidos adecuadamente.
- Los aparatos portátiles serán estancos al agua y convenientemente aislados.
- Las derivaciones de conexión a máquinas se realizarán con terminales de presión, disponiendo las mismas de mando de marcha y parada.
- Las lámparas para alumbrado general se situarán a una altura de 2,50 m.
- Señalización de prohibición del paso a los locales donde esté instalado el equipo eléctrico.
- Se sustituirán aquellas mangueras que presenten algún deterioro en la capa de protección y aislamiento.
- Se darán instrucciones concretas sobre adopción de medidas en caso de incendio o accidente cuyo origen sea la electricidad.

7.4.- PROTECCIONES PERSONALES.-

- Casco homologado de seguridad, dieléctrico, en su caso.
- Guantes aislantes.
- Comprobador de tensión.
- Herramientas manuales con aislamiento.
- Botas aislantes, chaqueta ignífuga en maniobras eléctricas.
- Tarimas, alfombrillas, pértigas aislantes.

7.5.- PROTECCIONES COLECTIVAS.-

- Mantenimiento diario del estado de las mangueras, tomas de tierra, enchufes, cuadros, etc.
- Los generales señaladas para trabajos en zanjas

8.-MAQUINARIA Y OTRAS.-

8.1.-MAQUINARIA PESADA

Se han descrito los riesgos y medidas a adoptar en los apartados de trabajos de movimiento de tierras y pavimentos (5.1 y 5.3)

Los productos asfálticos se fabricarán en planta y transportarán a obra en maquinaria específica.

8.2.-PRODUCCION DE HORMIGON.-

8.2.1.- Descripción de los trabajos.-

Se plantea utilizar hormigón transportado en camiones hormigoneras y elaborado en central. Eventualmente también se utilizarán amasadoras móviles.

8.2.2.-Riesgos más frecuentes.-

- Dermatitis por contacto con el cemento.
- Meuconiosis, por aspiración del cemento.
- Caídas.
- Contactos eléctricos.
- Rotura de tuberías.
- Proyección violenta del hormigón a la salida de la manga de bombeo o tolva.
- Movimientos violentos en el extremo de la tubería.

8.2.3.-Normas básicas de seguridad.-

- Antes de iniciar el bombeo se usarán lechadas fluidas con el fin de lubricar el interior del tubo y propiciar así un mejor deslizamiento del hormigón.
- Los hormigones serán de consistencia plástica y granulometría adecuada para el bombeo.
- Se parará cuando se produzca algún atasco.
- Revisión periódica y mantenimiento de bomba y tuberías.
- Los codos serán de radios amplios.
- Limpieza de bomba al término del bombeo.

8.2.4.-Protecciones personales.-

- Mono de trabajo.
- Casco de seguridad homologado.
- Botas de goma para el agua.
- Guantes de goma.

8.2.5.-Protecciones colectivas.-

- Los elementos eléctricos estarán protegidos.
- Los camiones-bomba de servicio del hormigón efectuarán las operaciones de vertido del hormigón con extrema precaución.

8.3.- MEDIOS DE ELEVACIÓN EN CARGA Y DESCARGA.-

8.3.1.-Riesgos más frecuentes.-

- Rotura del cable o gancho.
- Caída de la carga.
- Vuelco de camión-grúa
- Golpes y aplastamientos por la carga.

8.3.2.- Normas básicas de seguridad.-

- No se colocará el camión-grúa en el borde de talud de la excavación.
- Todos los trabajos están condicionados por los siguientes datos: Carga máxima, longitud de la pluma, carga en punta, contrapeso...
- Asimismo estará dotado de pestillo de seguridad en perfecto uso.
- Las plataformas de elevación de material cerámico, dispondrán de un rodapié de 20 cms. colocándose la carga bien repartida para evitar desplazamientos.
- Para la elevación de palets, se dispondrán las eslingas simétricas por debajo de plataforma de madera, no colocando nunca el gancho de la grúa sobre el fleje de cierre de palet.

ESTUDIO BASICO SEGURIDAD Y SALUD

- La maniobra de elevación de la carga será lenta de manera que si el maquinista detectase algún defecto, depositará la carga inmediatamente.
- Todos los movimientos se harán desde la botonera y realizados por personal cualificado y auxiliado por el señalista.

8.3.3.- Protecciones personales.-

- El maquinista y el personal auxiliar llevarán casco de seguridad en todo momento.
- Guantes de cuero al manejar cables u otros elementos rugosos o cortantes.
- Cinturón de seguridad, en todas las labores de mantenimiento.

8.3.4.- Protección colectiva.-

- Se evitará volar la carga sobre otras personas trabajando.
- La carga será observada en todo momento durante su puesta en obra.

8.4.- CORTADORA DE MATERIAL, CIRCULAR DE MESA CON REFRIGERACIÓN POR AGUA.-**8.4.1.-Riesgos mas frecuentes.-**

- Proyección de partículas.
- Descargas eléctricas.
- Rotura de disco.
- Cortes y amputaciones.

8.4.2.-Normas básicas de seguridad.-

- Tendrá colocada la protección del disco y la transmisión.
- Comprobar el estado del disco antes de iniciar el trabajo.
- La pieza a cortar no se presionará contra el disco de forma que éste pueda bloquearse. Tampoco se presionará el disco en oblicuo o lateral.

8.4.3.-Protecciones personales.-

- Casco homologado.
- Guantes de cuero.
- Mascarilla con filtro y gafas antipartículas.

8.4.4.-Protecciones colectivas.-

- La máquina estará colocada en zonas que no sean de paso y bien ventiladas.
- Conservación adecuada de la alimentación eléctrica.

8.5.- VIBRADOR.-**8.5.1.-Riesgos mas frecuentes.-**

- Descargas eléctricas.
- Caídas en altura.
- Salpicaduras de lechada en los ojos.

8.5.2.-Normas de seguridad.-

- La operación de vibrado se hará siempre desde una posición estable.
- La manguera de alimentación desde el cuadro eléctrico estará protegida si discurre por zonas de paso.

8.5.3.-Protecciones personales.-

- Casco homologado.
- Bota de agua.
- Guantes dieléctricos.
- Gafas de protección.

8.5.4.-Protecciones colectivas.-

- Las mismas que para la estructura de hormigón.

8.6.- SIERRA CIRCULAR.-**8.6.1.-Riesgos mas frecuentes.-**

ESTUDIO BASICO SEGURIDAD Y SALUD

- Cortes y amputaciones.
- Descargas eléctricas.
- Rotura del disco.
- Proyección de partículas.
- Incendios.

8.6.2.- Normas básicas de seguridad.-

- El disco estará dotado de carcasa protectora y resguardos que impidan los atrapamientos por los órganos móviles.
- Se controlará el estado de los dientes del disco y su estructura.
- La zona de trabajo estará limpia de serrín y virutas, en evitación de incendios.
- Se evitará la presencia de clavos al cortar.

8.6.3.-Protecciones personales.-

- Casco homologado de seguridad.
- Guantes de cuero.
- Gafas de protección.
- Calzado anticlavos.

8.6.4.-Protecciones colectivas.-

- Zona acotada para la máquina, instalada en lugar de libre circulación.
- Extintor manual de polvo químico antibrasa junto al puesto de trabajo.

8.7.- HORMIGONERA-AMASADORA.-**8.7.1.-Riesgos mas frecuentes.-**

- Descargas eléctricas.
- Atrapamientos.
- Vuelcos.

8.7.2.-Normas básicas de seguridad.-

- La máquina estará situada en superficie llana y consistente.
- Las partes móviles y de transmisión estarán protegidas en carcasas.
- Prohibido introducir el brazo dentro del tambor, en funcionamiento.

8.7.3.-Protecciones personales.-

- Casco homologado de seguridad.
- Mono de trabajo.
- Guantes de goma.
- Botas de goma y mascarilla antipolvo.

8.7.4.-Protecciones colectivas.-

- Zona de trabajo claramente delimitada.
- Correcta conservación de la alimentación eléctrica.

8.8.- HERRAMIENTAS MANUALES.-

En este grupo incluiremos las siguientes:

Taladro percutor.

Martillo rotativo.

Pistola clavadora.

Disco radial.

Máquina de cortar .

Rozadora.

8.8.1.-Riesgos mas frecuentes.-

- Descargas eléctricas.
- Proyección de partículas.
- Caídas en altura.
- Ambiente ruidoso.

ESTUDIO BASICO SEGURIDAD Y SALUD

- Generación de polvo.
- Cortes.

8.8.2.-Normas de seguridad.-

- Todas las herramientas eléctricas estarán dotadas de doble aislamiento de seguridad.
- El personal que utiliza éstas herramientas ha de conocer las instrucciones de su uso.
- Serán revisadas periódicamente.
- Desconexión después de acabado el trabajo y acopio de las mismas en almacén y en lugar adecuado.
- No se utilizarán sin enchufe.
- Siempre se trabajará en posición estable.

8.8.3.-Protecciones personales.-

- Casco homologado de seguridad.
- Guantes de cuero.
- Protecciones auditivas y oculares.
- Cinturón de seguridad en trabajos de altura.

8.8.4.-Protecciones colectivas.-

- Zonas de trabajo limpias y ordenadas.
- Las mangueras de alimentación estarán en buen uso.
- Lo huecos estarán protegidos con barandillas.

8.9.- MEDIOS AUXILIARES.-

Los medios auxiliares más empleados son:

Andamios de borriquetas o caballetes.

Escaleras fijas.

Módulos metálicos tubulares.

8.9.1.- Riesgos mas frecuentes.-

- Caídas de materiales.
- Caídas por rotura de cables.
- Vuelcos.
- Caídas de personal.
- Deslizamientos de escaleras de mano.
- Desplome de estructura metálica.

8.9.2.- Normas básicas de seguridad.-

- No se depositarán pesos de forma violenta en los andamios.
- No se acumulará demasiada carga o demasiadas personas en un mismo punto.
- Las andamiadas estarán libres de obstáculos.
- En andamios de borriquetas o caballetes, se emplearán tres cuando la longitud supere los 3 m.
- Tendrán barandilla y rodapié en alturas superiores a 2 m.
- No se apoyará la plataforma de trabajo en otro elemento que no sean los propios caballetes o borriquetas.
- Las escaleras de mano estarán fuera de zonas de paso y lejos de elementos móviles que puedan derribarlas.
- Los largueros serán de una sola pieza.
- Los apoyos se harán sobre superficies planas.
- Los ascensos y descensos se harán de frente a la escalera.
- No manejar pesos superiores a 25 kgs.
- Las escaleras de tijera estarán provistas de cadenas o cables que impidan que éstas se abran.
- La inclinación de la escalera será aproximadamente de 75°.
- Las viseras de protección se apoyarán sobre durmientes de madera.

8.9.3.- Protecciones personales.-

- Mono de trabajo, guantes....
- Casco de seguridad.

ESTUDIO BASICO SEGURIDAD Y SALUD

- Zapatos con suela antideslizante.

8.9.4.-Protecciones colectivas.-

- Se delimitará la zona de trabajo
- Se señalará la zona de influencia durante las operaciones de montaje y desmontaje de los andamios.

9.- PREVENCIÓN DURANTE MANTENIMIENTO

En la ejecución de la obra, se contemplará la colocación de los siguientes sistemas para posibilitar la realización de posteriores trabajos:

-En las canalizaciones enterradas se dispondrán cintas de señalización para indicar la presencia de las mismas.

-El cuadro eléctrico dispondrá de los pertinentes mecanismos de mando para interrumpir el suministro.

-Las canalizaciones dispondrán de las necesarias arquetas de registro

10.-PLIEGO DE CONDICIONES GENERALES.-**10.1- NORMATIVA LEGAL DE APLICACION.-**

-REAL DECRETO 604/2006, de 19 de mayo, por el que se modifican el Real Decreto 39/1997, de 17 de enero, por el que se aprueba el Reglamento de los Servicios de Prevención, y el Real Decreto 1627/1997, de 24 de octubre, por el que se establecen las disposiciones mínimas de seguridad y salud en las obras de construcción. BOE núm. 127 del viernes 29 de mayo de 2006

-Real Decreto 1627/1997, de 24 de Octubre, sobre disposiciones mínimas de seguridad y salud en las obras de construcción.

-LEY 32/2006 reguladora de la Subcontratación en el sector de la Construcción y su desarrollo mediante Real Decreto 1109/2007 de 24 Agosto (Se cumplirá para las obras que se inicien después del 19 Abril 2007)

- Orde de 15 de maio de 2.008 (Xunta Galicia) – Contratistas y subcontratistas deben estar inscritos en el “Rexistro de Empresas Acreditadas de Galicia, para intervenir no proceso de contratación no sector da construción”, de acuerdo con la Orde de 15 de maio de 2.008.-

La inscripción es obligatoria y se podrá exigir a partir del 26 de Agosto de 2.008.-

-Ley de prevención de Riesgos Laborales 31/1995 de 8 de Noviembre.

-Real Decreto 39/1997 por el que se aprueba el **Reglamento de los Servicios de Prevención** y modificaciones RD 780/1998 de 30 de Abril.

-REAL DECRETO 614/2001, de 8 de junio, sobre disposiciones mínimas para la protección de la salud y seguridad de los trabajadores frente al **riesgo eléctrico**.

-REAL DECRETO 487/1997, de 14 de abril, sobre disposiciones mínimas de seguridad y salud relativas a la manipulación manual de cargas que entrañe riesgos, en particular **dorsolumbares**, para los trabajadores.

-REAL DECRETO 2177/2004, de 12 de noviembre, por el que se modifica el Real Decreto 1215/1997, de 18 de julio, por el que se establecen las disposiciones mínimas de seguridad y salud para la utilización por los trabajadores de los equipos de trabajo, en materia de **trabajos temporales en altura**.

-Real Decreto 171/2004 de 30 de enero por el que se desarrolla el art. 24 de la Ley 31/1995 de 8 de Noviembre de Prevención de Riesgos Laborales, en materia de **coordinación de actividades empresariales**.

-Real Decreto 1215/1997 de 18 de Julio, sobre disposiciones mínimas de seguridad y salud para la utilización por los trabajadores de los **equipos de trabajo**.

-Real Decreto 1435/92 para **maquinaria** construida a partir del 1 de enero de 1995

-Real Decreto 773/1997 de 30 de Mayo, sobre disposiciones mínimas de seguridad y salud relativas a la utilización por los trabajadores de **equipos de protección individual**.

-Real Decreto 485/1997 de 14 de Abril, sobre disposiciones mínimas en materia de **señalización de seguridad y salud en el trabajo**.

-Real Decreto 780/1998, de 30 de Abril por el que se modifica el Real Decreto 39/1997, de 17 de Enero, por el que se aprueba el **Reglamento de los servicios de prevención**.

-Título II de la ordenanza general de seguridad e higiene en el trabajo, 9 de Marzo de 1971, referente a condiciones generales de los centros de trabajo y de los mecanismos y medidas de protección. (Los títulos I y II quedan derogados)

ESTUDIO BASICO SEGURIDAD Y SALUD

-Orden del ministerio de trabajo de 16 de Diciembre de 1987, referente a modelos para la notificación de los accidentes de trabajo.

La Ley de Prevención de Riesgos Laborales establece en su capítulo IV, la creación de los Servicios de prevención.

10.2.- CONDICIONES DE LOS MEDIOS DE PROTECCION

Antes de comenzar las obras deben supervisarse las prendas y los elementos de protección individual y colectiva, para ver si su estado de conservación y sus condiciones de utilización son óptimas, en caso contrario se desecharán adquiriendo el contratista otros nuevos.

Antes de comenzar las obras deben supervisarse las prendas y los elementos de protección individual y colectiva, para ver si su estado de conservación y sus condiciones de utilización son óptimas, en caso contrario se desecharán adquiriendo el contratista otros nuevos.

PROTECCIONES PERSONALES:

Todas las prendas de protección personal o elementos de protección colectiva tendrán fijado un período de vida útil desechándose a su término.

Todo elemento de protección personal se ajustará a las Normas de Homologación.

En los casos en que no exista Norma de Homologación oficial serán de calidad adecuada a sus respectivas prestaciones, bajo el criterio del Comité de Seguridad, con el visto bueno de la Dirección Facultativa.

Cuando por circunstancias de trabajo se produzca un deterioro más rápido en una determinada prenda o equipo, se repondrá ésta, independientemente de la duración prevista o fecha de entrega.

Toda prenda o equipo de protección que haya sufrido un trato límite, es decir, el máximo para el que fue concebido (accidente), será desechado y repuesto al momento.

Aquellas prendas que por su uso hayan adquirido más holguras o tolerancias de las admitidas por el fabricante serán repuestas de inmediato.

El uso de una prenda o equipo de protección nunca representará un riesgo en sí mismo.

Se considera imprescindible el uso de los útiles de protección indicados en el memoria y cuyas prescripciones se exponen seguidamente.

Casco de seguridad:

Los cascos utilizados por los operarios pueden ser: Clase N, cascos de uso normal aislantes para baja tensión (1000 v) o clase E-AT aislantes alta tensión (25000v) y clase E_B, resistentes a muy baja temperatura (-15°)

Los cascos serán fabricados con materiales incombustibles y resistentes a las grasas, sales y elementos atmosféricos.

Las partes que se hallen en contacto con la cabeza del usuario no afectarán a la piel y se confeccionarán con material rígido, hidrófugo y de fácil limpieza y desinfección.

Todos los cascos que utilicen los operarios deberán estar homologados.

Calzado de seguridad:

El calzado de seguridad que será utilizado por los operarios serán las botas de seguridad clase III, es decir, provistas de puntera metálica de seguridad para protección de los dedos de los pies contra riesgos debidos a caídas de objetos, golpes y aplastamientos y suela de seguridad para protección de las plantas de los pies contra pinchazos.

La bota deberá cubrir convenientemente el pie y sujetarse al mismo, permitiendo desarrollar un movimiento adecuado al trabajo. Carecerá de imperfecciones y estará tratada para evitar deterioros por agua y humedad. El forro y demás partes internas no producirán efectos nocivos, permitiendo, en lo posible, la transpiración. Su peso no sobrepasará los 800 gr. Tanto la suela de seguridad como la puntera deberán formar parte integrante de la bota, no pudiéndose separar sin que ésta quede destruida.

Todas las botas de seguridad clase III que se utilicen estarán homologadas.

Protector auditivo:

El protector auditivo que utilizarán los operarios será como mínimo clase E

Cumplirán lo que sigue: Para frecuencias bajas de 250 Hz, la suma mínima de atenuación mínima de 20 dB y la suma mínima de atenuación 95 dB. Para frecuencias altas de 6000 y 8000 Hz, la suma mínima de atenuación será de 35 dB.

Guantes de seguridad:

ESTUDIO BASICO SEGURIDAD Y SALUD

Serán de uso general anticorte, antipinchazos y antierosiones, para el manejo de materiales, objetos y herramientas; confeccionados con material natural o sintético, no rígido, impermeables a los agentes agresivos, carecerán de orificios, grietas o deformaciones, no producirán dermatosis.

Cinturón de seguridad:

Los de sujeción serán clase A, tipo 2, es decir, utilizados para sostener al operario a un punto de anclaje anulando la posibilidad de caída libre. Formados por faja y elemento de amarre, provistos de 2 zonas de conexión. Podrá ser utilizado abrazando el elemento de amarre a una estructura.

La faja será de material flexible, sin empalmes y deshilachaduras, sin cantos o bordes vivos.

La inserción de elementos metálicos no ejercerá presión directa sobre el usuario.

Gafas de seguridad:

Serán de montura universal, contra impactos, clase A como mínimo, siendo convenientes de clase D

Ligeras y de buen acabado, sin rebabas ni aristas cortantes, de fácil limpieza y tolerarán desinfecciones.

Mascarilla antipolvo:

Cubre las entradas a las vías respiratorias, siendo sometido el aire del medio ambiente, a un filtrado antes de su inhalación.

Sus materiales podrán ser metálicos, plásticos o elastómeros, incombustibles o de combustión lenta, no provocarán dermatosis y su olor no molestará.

Botas impermeables:

Serán de clase N, pudiéndose emplear tb. De la clase E. Cubrirán el pie y un tercio de la pierna, no molestarán al andar. Serán de caucho natural o sintético u otros sintéticos, no rígidos y no afectarán a la piel; carecerán de imperfecciones, orificios, cuerpos extraños....

Equipo para soldador:

Formado por pantalla de soldador, mandil e cuero, par de manguitos, par de polainas y par de guantes para soldador.

La pantalla será metálica, robusta para proteger al soldador de chispas, esquirlas, escorias y proyecciones de material fundido, dispondrá de filtros especiales para la intensidad de las radiaciones a las que ha de hacer frente.

El mandil, manguitos, polainas y guantes estarán realizados en cuero o material sintético, incombustible, flexible y resistente a los impactos de partículas metálicas, fundidas o sólidas.

Guantes aislantes de la electricidad:

Para baja tensión 1000 V ó alta tensión hasta 30000 V.

Serán de caucho de alta calidad, natural o sintético o cualquier material de similares características, llevará o no un revestimiento interior de fibras textiles naturales y en su caso cubrirá la totalidad del guante.

No tendrán costuras, grietas o deformaciones.

PROTECCIONES COLECTIVAS:

El área de trabajo se mantendrá libre de obstáculos y el movimiento del personal en la obra deberá quedar previsto estableciendo itinerarios obligatorios. Se señalarán las líneas enterradas de comunicaciones, energía...estableciendo las protecciones necesarias.

Se señalarán las líneas aéreas que pueden ser afectadas por movimientos de máquinas u otros.

En evitación de vuelco, los vehículos no se sobrecargarán. Se establecerán reducciones de velocidad para todo tipo de vehículos.

La maquinaria eléctrica fija o semifija tendrá sus cuadros de acometida a la red provistos de protecciones contra sobrecargas, cortocircuito y puesta a tierra.

Vallas autónomas de limitación y protección:

Tendrán como mínimo 90 cm. de altura, construidas a base de tubos metálicos, con patas.

Topes de deslizamiento de vehículos:

Se podrán realizar con un par de tabloncillos embridados, fijados al terreno por medio de redondos hincados.

Redes:

Sus características generales serán tales que cumplan con garantía la función protectora para la que están previstas.

ESTUDIO BASICO SEGURIDAD Y SALUD**Barandillas:**

Dispondrán de un listón a una altura mínima de 90 cm. de suficiente resistencia para garantizar la retención de personas y llevarán listón intermedio y rodapié.

Escaleras de mano:

Dispondrán de zapatas antideslizantes y sobresaldrán 1 m. sobre el plano de desembarco.

Plataformas de trabajo:

Tendrán 60 cm. de ancho mínimo y las situadas a más de 2m. del suelo estarán dotadas de barandillas de 90 cm. de altura, listón intermedio y rodapié. El acceso a los andamios situados a más de 1,50 m. de altura se hará por medio de escaleras de mano provistas de apoyos antideslizantes y su longitud deberá sobrepasar por lo menos 70 cm. el nivel de andamio.

Cables de sujeción de cinturones de seguridad

Tendrán la suficiente resistencia para soportar esfuerzos adecuados a su función protectora, teniendo en cuenta su fijación a elementos estructurales.

Interruptores diferenciales y tomas de tierra:

Su sensibilidad mínima será de 30 mA para alumbrado y 300 mA para fuerza. La resistencia de las tomas de tierra no será superior a la que garantiza, de acuerdo con la sensibilidad del interruptor diferencial, una tensión de 24 v. Se medirá su resistencia periódicamente y al menos en la época más seca del año.

Extintores:

Serán adecuados en agente extintor y tamaño al tipo previsible de incendio y se revisarán cada 6 meses como máximo. Cumplirán la CTE-DB-SI.

Medios auxiliares de topografía:

Los jalones, miras, cintas...serán dieléctricos dado el riesgo de electrocución por las líneas eléctricas.

Andamios:

En la colocación y elección de la tipología de andamios, se cumplirá lo establecido en el REAL DECRETO 2177/2004, de 12 de noviembre, por el que se modifica el Real Decreto 1215/1997, de 18 de julio, por el que se establecen las disposiciones mínimas de seguridad y salud para la utilización por los trabajadores de los equipos de trabajo, en materia de **trabajos temporales en altura**.

Se recomienda en este sentido la utilización de andamios con homologación CE y su montaje y alquiler a empresa especializada.

10.3.-OBLIGACIONES DE LAS PARTES IMPLICADAS.-

-La Empresa Constructora (entre otros) viene obligada a cumplir las directrices contenidas en el Estudio de Seguridad y salud, a través del Plan de Seguridad y salud, coherente con el anterior y con los sistemas de ejecución que la misma vaya a emplear.

-Los medios de protección personal, estarán homologados por organismo competente; caso de no existir éstos en el mercado, se emplearán los más adecuados bajo el criterio del Comité de Seguridad y salud con el visto bueno de la Directiva Facultativa.

-La Empresa Constructora cumplirá las estipulaciones preventivas del Estudio y el Plan de Seguridad y Salud, respondiendo solidariamente de los daños, que se deriven de la infracción del mismo por su parte o de los posibles subcontratistas y empleados.

En el Capítulo I , se relacionan los PRINCIPIOS GENERALES APLICABLES DURANTE LA EJECUCION DE LA OBRA (ART. 10 del R.D), las OBLIGACIONES DE LOS CONTRATISTAS Y SUBCONTRATISTAS (ART. 11 del R.D) y las OBLIGACIONES DE LOS TRABAJADORES AUTÓNOMOS (ART. 12 del R.D)

10.4.- SERVICIO DE PREVENCIÓN-DELEGADO DE PREVENCIÓN

-Se constituirá un Servicio de Prevención, o bien concertará dicho servicio con una Entidad especializada ajena a la empresa, todo ello de acuerdo con las directrices del Capítulo IV de la Ley de Prevención de riesgos laborales.

-Se nombrarán Delegados de Prevención de acuerdo con el Capítulo V de la Ley de Prevención de Riesgos Laborales, el número de Delegados se fijará de acuerdo con el artículo 35 y sus competencias y facultades están reguladas en el artículo 36.

ESTUDIO BASICO SEGURIDAD Y SALUD

-Si la empresa contara con más de 50 trabajadores, se formará un comité de seguridad y salud de acuerdo con el artículo 38 de la Ley y que se reunirá trimestralmente, sus competencias se regulan en el artículo 39.

-Se designará una persona con capacidad suficiente (formación mínima en materia de seguridad de 50 horas-Nivel básico), como recurso preventivo con la función de vigilar el cumplimiento de las medidas incluidas en el Plan de Seguridad y Salud en el trabajo y comprobar la eficacia de las mismas.

Su presencia será obligatoria cuando se realicen trabajos con riesgos especiales previstos en el anexo II del R.D 1.627/97 de disposiciones mínimas de seguridad y salud en las obras de construcción. Entre otros trabajos se mantendrá dicha presencia **en todos los trabajos con riesgo de altura superior a 6 metros y en todos los trabajos con riesgo superior a 2 metros en los que sea necesaria la utilización de un equipo de protección individual para garantizar o complementar la protección del trabajador** y en cualquier momento en el que lo considere necesario el Coordinador o el Plan de Seguridad.

-Todos los trabajadores recibirán antes de comenzar a trabajar en la obra, instrucción acerca de los riesgos y peligros que puedan afectarles y sobre la forma, métodos y procesos que deben observar para prevenirlos o evitarlos.

10.4.1.- Competencias y facultades de los delegados de prevención.

- Colaborar con la dirección de la empresa en la mejora de la acción preventiva
- Ejercerá una labor de vigilancia y control sobre el cumplimiento de la normativa de prevención de riesgos laborales, condiciones de orden y limpieza de instalaciones y máquinas.
- Promover y fomentar la cooperación a los trabajadores en la ejecución de la normativa sobre la previsión de riesgos laborales (aspectos de seguridad y salud).
- Será consultado por el empresario con carácter previo a la ejecución acerca de las decisiones a que se refiere el artículo 33 de la presente ley.

- Comunicará al técnico competente o coordinador en materia de seguridad y salud en fase de ejecución de obra, así como a la jefatura de la obra, las situaciones de riesgo detectado y la prevención adecuada.

- Examinará las condiciones relativas al orden, limpieza, instalaciones y máquinas con referencia a la detección de riesgos profesionales.

- Conocerá en profundidad el plan de seguridad y salud de la obra.

- Colaborará con el técnico competente o coordinador en materia de seguridad y salud en fase de ejecución de obra o con la jefatura de obra en la investigación de accidentes.

10.4.2.- Normas específicas que rigen la actuación del delegado de prevención.

- Controlar la puesta en obra de las normas de seguridad.
- Dirigir la puesta en obra de las unidades de seguridad.
- Efectuar las mediciones de obra ejecutada con referencia al capítulo de seguridad.
- Controlar las existencias y acopios de material de seguridad.
- Revisar la obra diariamente cumplimentando el "listado de comprobación y de control" adecuado a cada fase o fases.
- Redacción de los partes de accidente de obra.
- Controlar los documentos de autorización de utilización de la maquinaria de obra.

10.4.3.- Garantías y sigilo profesional de los delegados de prevención.

Lo previsto en el artículo 68 del estatuto de los trabajadores en materia de garantías será de aplicación a los delegados de prevención en su condición de representantes de los trabajadores.

Los trabajadores deberán guardar sigilo profesional sobre la información relativa a la empresa a la que tuvieran acceso como consecuencia del desempeño de sus funciones.

El tiempo utilizado por los delegados de prevención para el desempeño de las funciones previstas en la ley 31/95, será considerado como de ejercicio de funciones de representación a efectos de la utilización del crédito de horas mensuales retribuidas previsto en la letra e) del citado artículo 68 del estatuto de los trabajadores.

No obstante lo anterior, será considerado en todo caso como tiempo de trabajo efectivo, sin imputación al citado crédito horario, el correspondiente a las reuniones del comité de seguridad y salud y a cualesquiera otras convocadas por el empresario en materia de prevención de riesgos, así como el destinado a las visitas previstas en las letras a) y c) del número 2 del estatuto de los trabajadores.

El tiempo dedicado a la formación será considerado como tiempo de trabajo a todos los efectos y su coste no podrá recaer en ningún caso sobre los delegados de prevención.

ESTUDIO BASICO SEGURIDAD Y SALUD

El empresario deberá proporcionar a los delegados de prevención los medios y la formación en materia preventiva que resulten necesarios para el ejercicio de sus funciones.

La formación se deberá facilitar por el empresario por sus propios medios o mediante concierto con organismos o entidades especializadas en la materia y deberá adaptarse a la evolución de los riesgos y a la aparición de otros nuevos, repitiéndose periódicamente si fuera necesario.

10.4.4.- Comité de seguridad y salud.

En los Art. 38 y 39 de la Ley 31/1995 de Prevención de Riesgos Laborales, se regula la constitución del Comité de Seguridad y Salud.

El comité de seguridad y salud es el órgano paritario y colegiado de participación destinado a la consulta regular y periódica de las actuaciones de la empresa en materia de prevención de riesgos.

Se constituirá en todas las empresas o centros de trabajo que cuenten con 50 o más trabajadores, en esta obra va a haber un máximo de 10,00.

Estará formado por los delegados de prevención por una parte, y por el empresario y/o sus representantes en número igual al de los delegados de prevención por la otra.

En las reuniones del comité participarán, con voz pero sin voto, los delegados sindicales y los responsables técnicos de la prevención en la empresa que no estén incluidos en la composición a la que se refiere el párrafo anterior. En las mismas condiciones podrán participar trabajadores de la empresa que cuenten con una especial cualificación o información respecto de concretas cuestiones que se debatan en este órgano y técnicos en prevención ajenos a la empresa, siempre que así lo solicite alguna de las representaciones en el comité.

Se reunirá trimestralmente y siempre que lo solicite alguna de las representaciones en el mismo. Adoptará sus propias normas de funcionamiento.

Las empresas que cuenten con varios centros de trabajo dotados de comité de seguridad y salud podrán acordar con sus trabajadores la creación de un comité intercentros, con las funciones que el acuerdo le atribuya.

Tendrá las siguientes competencias:

- Participar en la elaboración, puesta en práctica y evaluación de los planes y programas de prevención de riesgos de la empresa. A tal efecto, en su seno se debatirán antes de su puesta en práctica y en lo referente a su incidencia en la prevención de riesgos, los proyectos en materia de planificación, organización del trabajo e introducción de nuevas tecnologías, organización y desarrollo de las actividades de protección y prevención y proyecto y organización de la formación en materia preventiva.

- Promover iniciativas sobre métodos y procedimientos para la efectiva prevención de los riesgos, proponiendo a la empresa la mejora de las condiciones o la corrección de las deficiencias existentes.

10.5.- RECURSOS PREVENTIVOS:

En cumplimiento del RD 604/2006 de modificación del RD 39/1997 que aprobó el Reglamento de los Servicios de Prevención y el RD 1627/1997 de Disposiciones Mínimas de SS SS; será necesaria, de forma expresa, la presencia de RECURSOS PREVENTIVOS en la obra, entre otros en los siguientes casos:

- Trabajos con riesgos especialmente graves de caída de altura, por las particulares características de la actividad desarrollada, procedimientos aplicados o entorno del trabajo.

- Trabajos con riesgos de sepultamiento o hundimiento

- Actividades en las que se utilicen máquinas que no poseen la declaración de conformidad CE, cuando la protección del trabajador no esté suficientemente garantizada por las medidas reglamentarias de aplicación

- Trabajos en espacios confinados

- Trabajos con riesgos eléctricos

- Concurrencia de operaciones diversas, desarrolladas sucesiva o simultáneamente, que requieran el control de la correcta aplicación de los métodos de trabajo, por la posibilidad de agravación o modificación de los riesgos.

En este Estudio de SS.SS se proponen los siguientes Recursos Preventivos:

(Téngase en cuenta la necesidad de su precisa inclusión en el Plan de SS.SS correspondiente)

-Definición de la Actividad: Canalizaciones de alcantarillado, pluviales y de agua potable, pozos de registro, instalación de estación de bombeo con bombas eléctricas y su acometida; sumideros si fuera el caso, válvulas de corte, pavimentos de hormigón, aglomerados asfálticos en caliente, baldosas y bordillos prefabricados de hormigón..

ESTUDIO BASICO SEGURIDAD Y SALUD**-Recursos:**

-Delegado de Prevención:

Se designará una persona con capacidad suficiente (formación mínima en materia de seguridad de 50 horas-Nivel básico), como recurso preventivo con la función de vigilar el cumplimiento de las medidas incluidas en el Plan de Seguridad y Salud en el trabajo y comprobar la eficacia de las mismas.

Cada Contratista interviniente deberá facilitar a los trabajadores de su plantilla, la información necesaria que permita la identificación de las personas que desarrollen funciones Preventivas.

El delegado de Prevención vigilará el cumplimiento de las medidas incluidas en el Plan de SS.SS, comprobando su eficacia y controlando los riesgos.

Permanecerá en obra durante todo el tiempo en que se mantenga la situación que determinó su presencia.

Su presencia será obligatoria cuando se realicen trabajos con riesgos especiales previstos en el anexo II del R.D 1.627/97 de disposiciones mínimas de seguridad y salud en las obras de construcción.

Entre otros trabajos se mantendrá dicha presencia especialmente en los siguientes trabajos:

-En todos los trabajos con riesgo de altura superior a 6 metros

-En todos los trabajos con riesgo superior a 2 metros en los que sea necesaria la utilización de un equipo de protección individual para garantizar o complementar la protección del trabajador

-En los trabajos en los que exista riesgo de sepultamientos, con taludes sin estabilizar de altura superior a 2 m. o bien zanjas de profundidad superior a 1,50 m.

-En cualquier momento en el que lo considere necesario el Coordinador o el Plan de Seguridad.

-Protecciones colectivas y personales ó EPIs (Equipos Protección Individual):

Estos elementos de prevención pasiva o activa, están descritos en el resto de la documentación y existirá en obra **acopio de los mismos, en cantidad suficiente como para disponer o utilizar medios suplementarios en caso de necesidad por progreso de la obra, deterioro de los mismos, deficiencias observadas o cualquier otra circunstancia. (En caso contrario se deberán interrumpir los trabajos en ese tajo, impedir el acceso al mismo, etc..)**

-Servicio de Prevención (Propio o Ajeno)

Integrado en el sistema general de gestión de la empresa.

El obligatorio Plan de Prevención de Riesgos Laborales, se configura en este sentido como el instrumento a través del cual se produce la integración de las actividades preventivas de la empresa, aprobado por su dirección, asumido por su estructura organizativa y mandos y conocido por todos los trabajadores.

10.6.-SERVICIO MEDICO:

El contratista deberá disponer de un Servicio Médico de Empresa propio o mancomunado, según el Reglamento de los Servicios Médicos de empresa (OM 21/11/1959)

Todos los operarios que trabajen en la obra objeto de este contrato deberán pasar un reconocimiento médico previo a su admisión y que será repetido en el período de un año.

El botiquín se encontrará en local limpio y adecuado. Estará señalizado, tanto el botiquín como su acceso. Se encontrará cerrado pero no bajo llave o candado. La persona que lo atiende habitualmente estará preparada para redactar un parte de botiquín que, posteriormente, con más datos, servirá para redactar el parte interno de la empresa y, si fuera preciso, la redacción del parte Oficial de Accidente.

10.7.- CONDICIONES DE INDOLE FACULTATIVA**10.7.1.- El proyectista.**

Según el Art. 8 del R.D.1627/1997, "Principios generales aplicables al proyecto de obra" y de conformidad con la Ley de Prevención de Riesgos Laborales, los principios generales de prevención en materia de seguridad y de salud previstos en su artículo 15, han sido tomados en consideración por el proyectista en las fases de concepción, estudio y elaboración del proyecto de obra y en particular:

-Al tomar las decisiones constructivas, técnicas y de organización con el fin de planificar los distintos trabajos o fases de trabajo que se desarrollarán simultánea o sucesivamente.

-Al estimar la duración requerida para la ejecución de estos distintos trabajos o fases del trabajo.

10.7.2.- Coordinador de seguridad y salud

Art. 3 del R.D. 1627/97 "Designación de los coordinadores en materia de seguridad y salud".

10.7.2.1.- El coordinador en materia de seguridad y salud en la fase de elaboración de proyecto.

ESTUDIO BASICO SEGURIDAD Y SALUD

El promotor designará a una persona que desempeñe esta labor cuando en la elaboración del proyecto de obra intervengan varios proyectistas.

10.7.2.2.- El coordinador en materia de seguridad y salud en la fase de ejecución de obra.

Se especifican sus funciones en el Art. 9 del R.D. 1627/1997.

Al tener previsto que intervengan en la ejecución de la obra, además de la empresa principal, trabajadores autónomos y subcontratas, el promotor, antes del inicio de los trabajos, designará un coordinador en materia de seguridad y salud que coordinará durante la ejecución de la obra.

El coordinador en materia de seguridad y salud en la fase de ejecución de la obra deberá desarrollar las siguientes funciones:

- Coordinar la aplicación de los principios generales de prevención y de seguridad:

1º Al tomar las decisiones técnicas y de organización con el fin de planificar los distintos trabajos o fases de trabajo que vayan a desarrollarse simultánea o sucesivamente.

2º Al estimar la duración requerida para la ejecución de estos distintos trabajos o fases de trabajo.

- Coordinar las actividades de la obra para garantizar que los contratistas y, en su caso, los subcontratistas y los trabajadores autónomos apliquen de manera coherente y responsable los principios de la acción preventiva que se recogen en el artículo 15 de la Ley de Prevención de Riesgos Laborales durante la ejecución de la obra y, en particular, en las tareas o actividades a que se refiere el artículo 10 del Real Decreto 1627/1997.

- Aprobar el plan de seguridad y salud elaborado por el contratista y, en su caso, las modificaciones introducidas en el mismo. Conforme a lo dispuesto en el último párrafo del apartado 2 del artículo 7, la dirección facultativa asumirá esta función cuando no fuera necesaria la designación de coordinador.

- Organizar la coordinación de actividades empresariales previstas en el artículo 24 de la Ley de Prevención de Riesgos Laborales.

- Coordinar las acciones y funciones de control de la aplicación correcta de los métodos de trabajo.

- Adoptar las medidas necesarias para que sólo las personas autorizadas puedan acceder a la obra.

La dirección facultativa asumirá esta función cuando no fuera necesaria la designación de coordinador.

En consecuencia, el técnico competente encargado, realizará el control y supervisión de la ejecución del plan de seguridad y salud, autorizando previamente cualquier modificación de este, dejando constancia escrita en el libro de incidencias.

Pondrá en conocimiento del promotor y de los organismos competentes el incumplimiento por parte de la empresa constructora de las medidas de seguridad contenidas en el estudio de seguridad.

Revisará periódicamente, según lo pactado, las certificaciones del presupuesto de seguridad preparado por la empresa constructora, poniendo en conocimiento del promotor y de los organismos competentes el incumplimiento por parte de ésta de las medidas de seguridad y salud contenidas en el presente plan.

10.7.3.- Estudio de seguridad y salud y el Estudio Básico de seguridad y salud

En los Art. 3,4, 5 y 6 del R.D. 1627/1997 se determinan los motivos de la obligatoriedad de la existencia de estos documentos, así como de su composición.

10.7.4.- Plan de seguridad y salud en el trabajo

El Art. 7 del R.D. 1627/1997 define sus características.

El Plan de Seguridad y Salud que analiza, estudia y complementa el Estudio de seguridad, consta de los mismos apartados, así como la adopción expresa de los sistemas de producción previstos por el constructor, respetando fielmente el pliego de condiciones.

Estará sellado y firmado por persona competente de la empresa Constructora.

La aprobación expresa del plan queda plasmada en acta firmada por técnico competente que lo apruebe y el representante de la empresa constructora con facultades legales suficientes o por el propietario o por el propietario con igual calificación legal.

Una vez aprobado, se presentará, junto con la comunicación de apertura del centro de trabajo, en la delegación o dirección de trabajo de la provincia en que va a construir.

10.7.5.- Libro de incidencias

ESTUDIO BASICO SEGURIDAD Y SALUD

Según el art. 13 del R.D. 1627/1997 de 24 de Octubre, en cada centro de trabajo existirá, con fines de control y seguimiento del plan de seguridad y salud un libro de incidencias que constará de hojas por duplicado, habilitado al efecto.

El libro de incidencias, que deberá mantenerse siempre en la obra, estará en poder del coordinador en materia de seguridad y salud durante la ejecución de la obra o, cuando no fuera necesaria la designación de coordinador, en poder de la dirección facultativa. A dicho libro tendrán acceso la dirección facultativa de la obra, los contratistas y subcontratistas y los trabajadores autónomos, así como las personas u órganos con responsabilidades en materia de prevención en las empresas intervinientes en la obra, los representantes de los trabajadores y los técnicos de los órganos especializados en materia de seguridad y salud en el trabajo de las Administraciones públicas competentes, quienes podrán hacer anotaciones en el mismo, únicamente relacionadas con la inobservancia de las instrucciones y recomendaciones preventivas recogidas en el Plan de seguridad y salud.

Efectuada una anotación en el libro de incidencias el coordinador en materia de seguridad y salud durante la ejecución de la obra o, cuando no sea necesaria la designación de coordinador, la dirección facultativa estará obligada a remitir en el plazo de 24 horas una copia a la Inspección de Trabajo y Seguridad Social de la provincia en la que se realiza la obra. Igualmente, deberá notificar las anotaciones en el libro al contratista afectado y a los representantes de los trabajadores de éste.

10.8.- CONDICIONES EN RELACION CON LA SALUD-ACCIDENTES**10.8.1.- En relación con la salud:****10.8.1.1.- Normas generales**

No se aceptará ningún trabajador que previamente no haya pasado por un control médico que garantice que se encuentra en las condiciones adecuadas para realizar los trabajos que se le encomienden.

Se Prestará especial atención a los siguientes aspectos:

- Higiene del trabajo en cuanto a condiciones ambientales e higiénicas.
- Higiene del personal de obra mediante reconocimientos previos, vigilancia de la salud y bajas y altas durante la obra.
- Asesoramiento y colaboración en temas de higiene y en la formación de socorristas y aplicación de primeros auxilios.

10.8.2.- Instalaciones provisionales

Se cumplirá lo especificado en el R.D. 1627/97 en su Anexo IV.

La legislación vigente fija unos mínimos que controlan todas las necesidades, quedando algunas lagunas que se han completado por extensión.

Los datos siguientes son los mínimos aceptables:

10.8.2.1.- Instalaciones sanitarias de urgencia

En el vestuario de obra, en cuadro situado al exterior, se colocará de forma bien visible la dirección del centro asistencial de urgencia y teléfonos del mismo.

10.8.2.2.- Botiquín de primeros auxilios

En cualquier caso, contará con un botiquín de primeros auxilios con la siguiente dotación mínima, que se revisará mensualmente y se repondrá inmediatamente lo usado.

- Frasco con agua oxigenada.
- Frasco con alcohol de 96°.
- Frasco con tintura de yodo.
- Frasco con mercurocromo.
- Frasco con amoniaco.
- Caja con grasa estéril (tipo Linitul, apósitos).
- Caja con algodón hidrófilo estéril.
- Rollo de esparadrapo.
- Torniquete.
- Bolsa para agua o hielo.
- Bolsa con guantes esterilizados.

ESTUDIO BASICO SEGURIDAD Y SALUD

- Termómetro clínico.
- Caja de apósitos autoadhesivos.
- Antiespasmódicos.
- Analgésicos.
- Tónicos cardíacos de urgencia.
- Jeringuillas desechables.
- Jeringuillas desechables de insulina para este fin exclusivo.

Los específicos sólo puede decidirlos un facultativo, sin embargo formarán parte de la instalación fija pues la legislación obliga a su presencia en obra.

Dicho botiquín será revisado mensualmente y repuesto inmediatamente lo consumido o caducado.

10.8.2.3.- Servicios permanentes.

- Comedor

Cuando los trabajos al aire libre ocupen 20 ó más trabajadores, durante al menos quince días, se deben construir locales cerrados que cuenten con un sistema de calefacción en invierno.

Deben estar ubicados en lugares próximos al trabajo, separados de otros locales y de focos insalubres o molestos.

Los paramentos, tanto verticales como horizontales, estarán revestidas por materiales fácilmente lavables.

Reunirá condiciones adecuadas de iluminación y ventilación.

Como superficie mínima se entenderá la necesaria para contener las mesas, sillas o bancos, la piletta fregadero y el caliente-comidas, permitiendo las lógicas circulaciones de personas y enseres.

- Servicios Higiénicos

Aseos y vestuarios.

Cuando los trabajos al aire libre ocupen 20 ó más trabajadores, durante al menos quince días, se deben construir locales cerrados que cuenten con un sistema de calefacción en invierno.

Los suelos, paredes y techos de los aseos, vestuarios y duchas serán continuas, lisos e impermeables; enlucidos en tonos claros y con materiales que permitan el lavado con líquidos desinfectantes o antisépticos con la frecuencia necesaria; todos sus elementos tales como grifos, desagües y alcachofas de duchas estarán siempre en perfecto estado de funcionamiento y los armarios y bancos, aptos para su utilización.

Dotación:

Jaboneras, portarrollos, toalleros y sus reposiciones.

Instalación para agua fría y caliente, instalación eléctrica.

Aparatos productores de calor.

10.8.3.- Primeros auxilios

En los casos en los que se requiera, se efectuarán sobre el/los accidentados operaciones sencillas y que, al menos el delegado de prevención debe saber realizar:

- Curar heridas superficiales
- Torniquetes en extremidades inferiores y superiores
- Respiración artificial

10.8.4.- Normas en caso de accidente laboral**10.8.4.1.- Normas de emergencia.**

Los materiales y equipos definidos y evaluados para emergencias estarán disponibles y no serán utilizados en trabajos rutinarios. Los capataces y encargados conocerán su localización y tendrán acceso a ellos en las condiciones que se determinen.

a.- Accidente menor

- Se interrumpirá la situación de peligro sin arriesgar al afectado ni a ningún otro compañero.
- Se avisará al encargado de obra y al Coordinador de Seguridad y Salud y efectuar los primeros auxilios.
- Si fuera necesario, trasladar al accidentado al centro hospitalario indicado.
- Se realizará la declaración de accidente, remitiendo una copia a la Dirección Facultativa.

ESTUDIO BASICO SEGURIDAD Y SALUD

b.- Accidente mayor

Mismo procedimiento que en el caso del accidente menor, además se comunicará a los servicios de socorro la naturaleza, gravedad, afectados y situación de los mismos.

- Se informará inmediatamente a la Mutua Patronal, Dirección Facultativa y Autoridades pertinentes, además de contactar con el Servicio de Prevención Mancomunado.

- Consignas específicas para distintos casos de accidente:

- Si el accidentado no está en peligro, se le cubre, tranquiliza y se le atiende en el mismo lugar de accidente.

- Si el accidentado está en peligro, se le traslada con el máximo cuidado, evitando siempre mover la columna vertebral.

c.- Asfixia o electrocución

- Detener la causa que lo genera, sin exponerse uno mismo.

- Avisar a los efectivos de seguridad.

- Si el accidentado respira, situarlo en posición lateral de seguridad.

- Si no respira, realizar la respiración artificial.

d.- Quemaduras

- En todos los casos, lavar abundantemente con agua del grifo.

- Si la quemadura es grave, por llama o líquidos hirvientes, no despojar de la ropa y mojar abundantemente con agua fría.

- Si ha sido producida por productos químicos, levantar la ropa con un chorro de agua y lavar abundantemente con agua durante, al menos, quince minutos.

- Si la quemadura se puede extender, no tocarla. Si la hinchazón es profundidad, desinfectarla, sin frotar, con un antiséptico y recubrir con gasas.

e.- Heridas y cortes

- Si son superficiales, desinfectar con productos antisépticos y recubrir con una protección adhesiva.

- Importante, recubrir la herida con compresas y si sangra abundantemente, presionar con la mano o con una banda bien ajustada sin interrumpir la circulación de la sangre.

10.9.- INDICES DE CONTROL

En esta obra se llevarán obligatoriamente los índices siguientes:

INDICE DE INCIDENCIA.-

Definición: Número de siniestros con baja acaecidos por cada cien trabajadores.

$$\text{Cálculo I.I.} = \frac{\text{nº accidentes con baja}}{\text{nº de trabajadores}} \times 10^2$$

INDICE DE FRECUENCIA.

Definición: Número de siniestros con baja, acaecidos por cada millón de horas trabajadas.

$$\text{Cálculo I.F.} = \frac{\text{nº accidentes con baja}}{\text{nº de horas trabajadas}} \times 10^6$$

INDICE DE GRAVEDAD.-

Definición: Número de jornadas perdidas por cada mil horas trabajadas.

$$\text{Cálculo I.G.} = \frac{\text{nº jornadas perdidas por accidente con baja}}{\text{nº horas trabajadas}} \times 10^3$$

DURACION MEDIA DE INCAPACIDAD.-

Definición: Número de jornadas por cada accidente con baja.

$$\text{Cálculo DMI} = \frac{\text{nº jornadas perdidas por accidente con baja}}{\text{nº de accidentes con baja}}$$

ESTUDIO BASICO SEGURIDAD Y SALUD**10.10.- PARTE DE ACCIDENTE Y DEFICIENCIAS.-**

Respetándose cualquier modelo normalizado que pudiera ser de uso normal, en la práctica del contratista; los partes de accidente y deficiencias observadas recogerán como mínimo los siguientes datos con una tabulación ordenada:

A).- PARTE DE ACCIDENTE:

- Identificación de la obra.
 - Día, mes y año en que se ha producido el accidente.
 - Hora de producción del accidente.
 - Nombre del accidentado.
 - Categoría profesional y oficio del accidentado.
 - Domicilio del accidentado.
 - Lugar (tajo) en el que se produjo el accidente.
 - Causas del accidente.
 - Importancia aparente del accidente.
 - Posible especificación sobre fallos humanos.
 - Lugar, persona y forma de producirse la primera cura (Médico, practicante, socorrista, personal de la obra).
 - Lugar de traslado para hospitalización.
 - Testigos del accidente (verificación nominal y versiones de los mismos).
- Como complemento de este parte se emitirá un informe que contenga:
- ¿Cómo se hubiera podido evitar?.
 - Ordenes inmediatas para ejecutar.

B).- PARTE DE DEFICIENCIAS:

- Identificación de la obra.
- Fecha en que se ha producido la observación.
- Lugar (tajo) en el que se ha hecho la observación.
- Informe de la deficiencia observada.
- Estudio de mejora de la deficiencia en cuestión.

10.11.-DOCUMENTOS "TIPO" A UTILIZAR PARA EL CONTROL DE LA SEGURIDAD Y SALUD.

- El Plan de Seguridad y Salud redactado en base al Estudio de SS.SS y Plan de Prevención de Riesgos Laborales de la Empresa.

10.11.1.- Nombramientos:

- Delegado de Prevención
- Encargado de Seguridad
- Comité de Seguridad
- Señalista de maniobras
- Maquinistas, en particular gruístas, y usuarios de herramientas varias

10.11.2.-Varios

- Recepción de los equipos de protección individual
- Partes de deficiencias (control del estado de los tajos en cuanto a seguridad y salud)
- Normas de seguridad propias de las actividades
- Normas de seguridad propias de los medios de protección colectivas
- Partes de accidente
- Índices de control:
 - De incidencia
 - De frecuencia
 - De gravedad
 - Duración media de la incapacidad

10.12.- ESTADISTICAS.-

A).- Los partes de deficiencia se dispondrán debidamente ordenados por fechas desde el origen de la obra hasta su terminación, y se complementarán con las observaciones hechas por el Comité de Seguridad y las normas ejecutivas dadas para subsanar las anomalías observadas.

ESTUDIO BASICO SEGURIDAD Y SALUD

B).- Los partes de accidente, si los hubiere, se dispondrán de la misma forma que los partes de deficiencias.

C).- Los índices de control se llevarán a un estadillo mensual con gráficos de dientes de sierra, que permitan hacerse idea clara de la evolución de los mismos, con una somera inspección visual ; en abcisas se colocarán los meses del año y en ordenadas los valores numéricos del índice correspondiente.

10.13.-SEGUROS:

Será preceptivo en la obra, que los Técnicos responsables dispongan de cobertura en materia de responsabilidad civil profesional; asimismo el contratista debe disponer de cobertura de responsabilidad civil en el ejercicio de su actividad industrial, cubriendo el riesgo inherente a su actividad como constructor por los daños a terceras personas de los que pueda resultar responsabilidad civil extracontractual a su cargo, por hechos nacidos de culpa o negligencia; imputables al mismo o a las personas de las que debe responder; se entiende que esta responsabilidad civil debe quedar ampliada al campo de la responsabilidad civil patronal.

El contratista viene obligado a la contratación de un Seguro durante el plazo de ejecución de la obra con ampliación a un período de mantenimiento de un año, contado a partir de la fecha de terminación definitiva de la obra.

Así mismo y en cumplimiento del art. 19 del la ley 38/99 de ordenación de la edificación, el promotor y el constructor deberán contratar los seguros correspondientes (garantías para 1, 3 y 10 años, según lo dispuesto en la ley y vigencia a partir del 6 de mayo del 2000)

Ponteceso, Septiembre de 2.009

El Arquitecto Técnico Municipal:

Fdo.: J. ANDRES BREIJO CASTRILLON

PRECIOS UNITARIOS

PCC Ano 2009 / PROYECTO 2 - Sept. 2009		Pág.: 1
CUADRO DE PRECIOS UNITARIOS - Con Medición		Unitarios

Código	Cantidad	Descripción del recurso	Precio €	Importe €
		SIN NATURALEZA		
1.1	1,000	Ud SEÑALIZACION	195,00	195,00
1.2	1,000	Ud PROTECCIONES COLECTIVAS	925,00	925,00
1.3	1,000	Ud PROTECCIONES INDIVISUALES	375,00	375,00
1.4	1,000	Ud INSTALACIONES PROVISIONALES	615,00	615,00
1.5	1,000	Ud FORMACION Y P.AUXILIOS	583,95	583,95
12.M1225	1.221,700	Ud Materiales varios, maquinar., pequen.mano obr	3,00	3.665,10
13.3	1,000	Ud RECABADO Y CUSTODIA CERTIFICADOS MATERIALES	225,00	225,00
13.4	1,000	Ud ENSAYOS CONTROL Y PRUEBAS FINALES	475,00	475,00
2.23	1,000	Ud POZO PARA BOMBAS Ø 2,00 M.	7.700,00	7.700,00
2.24	1,000	Ud EQUIPO DE 2 BOMBAS SUMERGIBLES FECALES	4.450,00	4.450,00
2.26	1,000	Ud COLECTOR IMPULSION, VALVULERIA...	2.560,00	2.560,00
2.27	1,000	Ud ELECTRICIDAD PARA BOMBEO: Postes, CGMP, línea	4.900,00	4.900,00
3.128	627,000	m Tubería PVC Ø 90 impulsión saneamiento	7,00	4.389,00
4.19	2,000	Ud CRUCES CALZADA	2.232,77	4.465,54
5.2	1,000	Ud TRATAM. RESIDUOS	1.680,00	1.680,00
8.3.10	23,568	Ud Ramal acometida bajo via pública	165,00	3.888,72
AR1M0310	53,647	Tm Cemento Cem II/A-S 42,5 sacos	95,00	5.096,47
AR1M0314	5,167	m3 Agua	0,30	1,55
AR2M0302	148,446	m3 Arena de machaqueo	12,00	1.781,35
AR2M0325	71,712	Tm Aglomerado asfáltico caliente D12 en planta	47,00	3.370,46
AR2M0328	702,000	m2 Riego semiprofundo I/Man.Obra	1,40	982,80
AR2M0329	702,000	m2 Riego superficial I/Man.Obra	0,90	631,80
AR2M0333	498,000	m2 Riego de adherencia	0,50	249,00
AR3M0303	7,020	m3 Gravilla 6/12 mm.	11,34	79,61
AR3M0330	702,000	m2 Sellado superficial I/M.Obra	0,55	386,10
AR3M0331	4,212	m3 Arrocillo 3/6 mm.	8,20	34,54
AR3M0332	198,692	m3 Grava 5/20	11,34	2.253,17
AR4M0304	9,828	m3 Gravilla 10/15 mm.	10,88	106,93
AR6M0306	49,800	m3 Grava 40/80 mm.	11,50	572,70
AR6M0306	105,300	m3 Encachado 40/70 mm.	7,65	805,55
AR9M0309	1.281,100	m3 Zahorra artificial p/ obra	6,25	8.006,88
FO1M1013	682,000	ML Tub.PE AD Ø 75mm.10At.pp/acces	3,40	2.318,80
M01M0116	6,972	h Oficial 1ª carreteras	13,70	95,52
M01M0156	6,972	H. Motoniveladora	42,00	292,82
MA1M0217	35,100	h Camión dumper 14 m3	30,00	1.053,00
MA1M0217	213,984	h Camión dumper 14 m3	33,00	7.061,47
MA2M0222	34,270	Di Alq. Bandeja vibrante 80 kg.	25,00	856,75
MA2M0224	4,800	Di Alq. Rodillo vibrant.asfalto	46,50	223,20
MA2M0226	2,490	h Regadora bituminosa	24,00	59,76
MA2M0227	2,490	h Extendedora aglomerado	42,67	106,25
MA2M0228	204,600	Ud Canon de vertido	0,43	87,98
MA2M0229	140,741	h Hormigonera 250 l.	0,60	84,44
MA9M0209	394,330	h Retroexcavadora mixta JCB i/con martillo	31,50	12.421,40
MMTG.1b	73,715	h Camión dumper 20tm13m3 tracc tot	30,00	2.211,45
MO2M0126	199,200	Ud Materiales varios,	3,00	597,60
MO2M0126	43,740	Ud Materiales varios	3,00	131,22
MO3M0103	168,600	h Albañil oficial 1ª	13,70	2.309,82
MO3M0103	86,436	h Albañil oficial 1ª	13,70	1.184,17
MO5M0105	681,277	h Peón especializado	13,00	8.856,60
MO6M0106	19,640	h Peón ordinario	12,77	250,80
MO9M0109	29,460	h Fontanero oficial 1ª	14,78	435,42
MOOA.1a	113,800	h Oficial 1ª construcción	13,70	1.559,06
MOOA.1b	69,000	h Oficial 2ª construcción	13,44	927,36
MOOA.1c	78,621	h Peón especializado construcción	13,00	1.022,07
MOOA.1d	33,600	h Peón ordinario	12,77	429,07
P01DW050	30,598	m3 Agua	0,30	9,18

PCC Año 2009 / PROYECTO 2 - Sept. 2009		Pág.: 2
CUADRO DE PRECIOS UNITARIOS - Con Medición		Unitarios

Código	Cantidad	Descripción del recurso	Precio €	Importe €
P02EAH030	22,400	Ud Tapa cerco fundic.remate idem. pavimento, C-250	25,00	560,00
P26TPB230	300,000	m. Tub.polietileno PE40 PN10 DN=50mm.	2,60	780,00
PBAA.1a	0,144	m3 Agua	0,30	0,04
PBAC.3ea	0,243	t Cemento CEM II/B-V 32,5 R	95,00	23,09
PBRA.1acaa	0,861	t Arena 3-5mm trit lvd	7,17	6,17
PISA41ac	23,000	Ud Cono reducción concn 100x60x50	22,51	517,73
PISA42c	69,000	Ud Aro hormigón 100x50	18,50	1.276,50
PISA90a	46,000	Ud Pate fundición dúctil	2,10	96,60
PISA91a	23,000	Ud Tapa circular fund abatible C-250 Ø 60	55,00	1.265,00
PISS.1cg	156,800	m Tubo PVC Ø 200 SN8	6,00	940,80
SA6M0613	1.176,000	ML Tub. PVC estruct SN8 Ø 250 i/piezas espec.	13,00	15.288,00
UA1.4	1.542,150	ML Corte con disco (ml)	2,50	3.855,38
Total :			134.645,74 €
Total recursos			134.645,74
Costes indirectos, medios auxiliares y redondeos			-1.061,37
Total presupuesto			133.584,37 €

PRECIOS AUXILIARES

(Cuadros 1 y 2)

	PCC Ano 2009 / PROYECTO 2 - Sept. 2009	Pág.: 1
	CUADRO DE PRECIOS AUXILIARES Nº 1 y 2	Auxiliares

Código	Descripción de las unidades de obra	Rendimiento	Precio €	Importe €
aux1.20	m3 HORMIGON HM20/P/20 Hormigón HM20/P/20, elaborado con cemento Cem II/A-M 32,5; áridos de cantera, T.máx. 20 mm., con hormigonera de 250 l. y consistencia plástica.			
MO5M0105	h Peón especializado	0,750	13,00	9,75
AR1M0310	Tm Cemento Cem II/A-S 42,5 sacos	0,270	95,00	25,65
AR2M0302	m3 Arena de machaqueo	0,500	12,00	6,00
AR3M0332	m3 Grava 5/20	1,000	11,34	11,34
AR1M0314	m3 Agua	0,180	0,30	0,05
MA2M0229	h Hormigonera 250 l.	0,750	0,60	0,45
	Clase: Mano de Obra			9,75
	Clase: Maquinaria			0,45
	Clase: Material			43,04
	Costes directos			53,24 €
	CINCUENTA Y TRES EUROS CON VEINTICUATRO CÉNTIMOS			
aux1.20	m3 HORMIGON HM20/P/20 Hormigón HM20/P/20, elaborado con cemento Cem II/A-M 42,5; áridos de cantera, T.máx. 20 mm., con hormigonera de 250 l. y consistencia plástica.			
MO5M0105	h Peón especializado	0,750	13,00	9,75
AR1M0310	Tm Cemento Cem II/A-S 42,5 sacos	0,270	95,00	25,65
AR2M0302	m3 Arena de machaqueo	0,500	12,00	6,00
AR3M0332	m3 Grava 5/20	1,000	11,34	11,34
P01DW050	m3 Agua	0,180	0,30	0,05
MA2M0229	h Hormigonera 250 l.	0,700	0,60	0,42
	Clase: Mano de Obra			9,75
	Clase: Maquinaria			0,42
	Clase: Material			43,04
	Costes directos			53,21 €
	CINCUENTA Y TRES EUROS CON VEINTIUN CÉNTIMOS			
aux1.21	Ud Acometida saneamiento Acometida de aguas FECALES (excavación y relleno en otra partida), realizada desde el pozo más cercano en tuberías PVC SN8 de Ø 160 a 200 mm ó bien SN4 Ø 125 (según necesidades), envoltura de arena en tuberías de acometida y refuerzos superiores de hormigón en dónde sea necesario. Entronques a pozos y otros.			
PISS.1cg	m Tubo PVC Ø 200 SN8	7,000	6,00	42,00
MOOA.1a	h Oficial 1ª construcción	0,500	13,70	6,85
MOOA.1c	h Peón especializado construcción	0,500	13,00	6,50
EISS91aac	Ud Arqueta acometida saneam. 50x50 cm.	1,000	88,99	88,99
aux1.20	m3 HORMIGON HM20/P/20	0,300	53,24	15,97
12.M1225	Ud Materiales varios, maquinar., pequeñ.mano obr	2,000	3,00	6,00
	Clase: Mano de Obra			13,35
	Clase: Material			48,00
	Resto de obra			104,96
	Costes directos			166,31 €
	CIENTO SESENTA Y SEIS EUROS CON TREINTA Y UN CÉNTIMOS			
EISS91aac	Ud Arqueta acometida saneam. 50x50 cm. Arqueta de acometida saneamiento; de dimensiones interiores aproxim. 50x50 cm y altura necesaria (según necesidades); de ladrillo macizo 1/2 pie y mortero de cemento M-5; solera de 10 cm de espesor de hormigón HM-20, formación de canal y pendientes, enfoscado interior con mortero de cemento M-15, bruñido, i/tapa registro con cerco y contracerco; acabadas idem. pavimento acera. Incluso conexión a tubería de saneamiento edificio.			
MOOA.1a	h Oficial 1ª construcción	1,500	13,70	20,55
MOOA.1d	h Peón ordinario	1,500	12,77	19,16
aux1.20	m3 HORMIGON HM20/P/20	0,400	53,21	21,28
P02EAH030	Ud Tapa cerco fundic.remate idem. pavimento, C-250	1,000	25,00	25,00
12.M1225	Ud Materiales varios, maquinar., pequeñ.mano obr	1,000	3,00	3,00
	Clase: Mano de Obra			39,71
	Clase: Material			28,00
	Resto de obra			21,28
	Costes directos			88,99 €
	OCHENTA Y OCHO EUROS CON NOVENTA Y NUEVE CÉNTIMOS			

	PCC Año 2009 / PROYECTO 2 - Sept. 2009	Pág.: 2
	CUADRO DE PRECIOS AUXILIARES Nº 1 y 2	Auxiliares

Código	Descripción de las unidades de obra	Rendimiento	Precio €	Importe €
PBPM.1bacb	m3 Mortero cto/are 1:3 3-5 maq Mortero M-160 de cemento y arena, de dosificación 1:3, confeccionado a máquina en obra con cemento tipo Portland CEM II/B-V 32,5 R, suministrado a granel, y arena triturada de granulometría 3-5 mm lavada.			
PBAC.3ea	t Cemento CEM II/B-V 32,5 R	0,440	95,00	41,80
PBRA.1acaa	t Arena 3-5mm trit lvd	1,560	7,17	11,19
PBAA.1a	m3 Agua	0,260	0,30	0,08
MA2M0229	h Hormigonera 250 l.	0,400	0,60	0,24
MOOA.1c	h Peón especializado construcción	0,400	13,00	5,20
	Clase: Mano de Obra			5,20
	Clase: Maquinaria			0,24
	Clase: Material			53,07
	Costes directos			58,51 €
	CINCUENTA Y OCHO EUROS CON CINCUENTA Y UN CÉNTIMOS			

PRECIOS DESCOMPUESTOS

(Cuadros 1 y 2)

	PCC Ano 2009 / PROYECTO 2 - Sept. 2009	Pág.: 1
	PRECIOS DESCOMPUESTOS-Cuadros Precios Nº 1 y 2	Cuadro 1 y 2-Descompuestos
	ABASTECIM.SANEAM. CURRAS,O COUTO	

Nº Actividad	Código	Descripción de las unidades de obra	Rendimiento	Precio €	Importe €
01	200	ABASTECIM.SANEAM. CURRAS,O COUTO			
01.01 1.1	2.1D0210	m2 LEVANTAM. PAVIMENTO EXISTENTE M/2 Levantado de pavimento existente de hormigón, asfalto o aceras; con medios mecánicos, CORTES NECESARIOS CON DISCO DE DIAMANTE ; incluso demolición obstáculos existentes, ejecutado para abrir zanjas o repavimentar; reparación de roturas si las hubiera, martillo neumático si es necesario; carga, transporte y descarga de materiales sobrantes a lugar autorizado, permisos necesarios, replanteos, ayudas en maniobras, vallados y otras medidas de seguridad necesarias. Preparado para ejecutar los trabajos posteriores. Medida la superficie de pavimento levantado.			
	MA9M0209	h Retroexcavadora mixta JCB i/con martillo	0,100	31,50	3,15
	MA1M0217	h Camión dumper 14 m3	0,050	3,15	0,16
	MO3M0103	h Albañil oficial 1ª	0,100	13,70	1,37
	%..M0124	% Medios auxiliares/peq.material.	0,020	4,68	0,09
	%..M0125	% Coste indirecto	0,040	4,77	0,19
		Clase: Mano de Obra			1,37
		Clase: Maquinaria			3,15
		Clase: Medio auxiliar			0,44
		Coste Total			4,96 €
		CUATRO EUROS CON NOVENTA Y SEIS CÉNTIMOS			
01.02 1.2	200.4	m3 EXCAV. RELLENO ZANJAS (Roca 35 %) I/Transporte Excavación de zanjas (cortes previos con disco y levantado pavimentos contemplados en otra partida); incluso relleno con materiales de la excavación si son válidos y zorra hasta completar volumen necesario; ejecutado en cualquier clase de terreno (rocoso máximo 35 % de la longitud); hasta la profundidad necesaria; considerando una profundidad media de 1,60 m., Y CON LA ANCHURA NECESARIA PARA DISPONER LAS INSTALACIONES PREVISTAS; con pala mixta cargadora-excavadora de neumáticos; p.p. de uso de martillo picador en las zonas necesarias; carga y transporte de productos sobrantes a vertedero autorizado, acopio de los restantes a lo largo de la zanja y relleno posterior compactado por tongadas al 95 % del próctor. Incluso CALICATAS CON MEDIOS MANUALES, para localizar instalaciones existentes, puntos de entronques y otros necesarios. Ejecutado por tramos según las necesidades de organización del tráfico. Incluso formación de asiento inferior compactado, acuñado lateral, formación de pendientes; entibaciones y achiques necesarios. Con reparación de roturas si las hubiera. Medios auxiliares y seguridad. Medida la longitud de la zanja.			
	MO5M0105	h Peón especializado	0,180	13,00	2,34
	MA9M0209	h Retroexcavadora mixta JCB i/con martillo	0,180	31,50	5,67
	MA2M0222	Di Alq. Bandeja vibrante 80 kg.	0,020	25,00	0,50
	MMTG.1b	h Camión dumper 20tm13m3 tracc tot	0,050	30,00	1,50
	UA1.4	ML Corte con disco (ml)	0,900	2,50	2,25
	AR9M0309	m3 Zorra artificial p/ obra	0,800	6,25	5,00
	%0m0498	% Medios auxil./peq.mat.(s/tot)	0,020	17,26	0,35
	%0m0499	% Costos indirectos...(s/total)	0,040	17,61	0,70
		Clase: Mano de Obra			2,34
		Clase: Maquinaria			9,92
		Clase: Material			5,00
		Clase: Medio auxiliar			1,05
		Coste Total			18,31 €
		DIECIOCHO EUROS CON TREINTA Y UN CÉNTIMOS			

	PCC Ano 2009 / PROYECTO 2 - Sept. 2009	Pág.: 2
	PRECIOS DESCOMPUESTOS-Cuadros Precios Nº 1 y 2	Cuadro 1 y 2-Descompuestos
	ABASTECIM.SANEAM. CURRAS,O COUTO	

Nº Actividad	Código	Descripción de las unidades de obra	Rendimiento	Precio €	Importe €
01.03 1.3	3.4D0341	ML Canlz FECALES Ö PLUVIALES PVC estruct.Ø 250 SN8 Canalización de aguas PLUVIALES O FECALES en tubería de PVC, diámetro exterior 250 mm., estructurado, unión por junta elástica, rigidez anular SN 8 kn/m2; instalación para enterrar en zanja (excavación y relleno en otra partida), color teja, especificaciones técnicas Aenor y Norma Europea prEN 13476; incluso parte proporcional de reducciones, derivaciones, p.p de Acometidas a edificios o fincas en vía pública, hasta pie de parcela, realizadas desde el pozo más cercano o bien con injerto en tuberías PVC SN8 de Ø 160 a 200 mm ó bien SN4 Ø 125 (según necesidades); obras de albañilería necesarias para conexión de acometidas a pie de parcela (incluso arquetas en dónde sea necesario); envoltura de arena en tuberías de acometida y refuerzos superiores de hormigón en dónde sea necesario (cruce de calzadas o tramos a escasa profundidad); derivaciones desde sumideros o tajeas.			
	SA6M0613	ML Tub. PVC estruct SN8 Ø 250 i/piezas espec.	1,050	13,00	13,65
	aux1.20	m3 HORMIGON HM20/P/20	0,050	53,21	2,66
	aux1.21	Ud Acometida saneamiento	0,020	166,31	3,33
	MO3M0103	h Albañil oficial 1ª	0,060	13,70	0,82
	MOOA.1c	h Peón especializado construcción	0,060	13,00	0,78
	12.M1225	Ud Materiales varios, maq. man. obr	1,000	3,00	3,00
	%..M0124	% Medios auxiliares/peq.material.	0,020	24,24	0,48
	%..M0125	% Coste indirecto	0,040	24,72	0,99
		Clase: Mano de Obra			0,78
		Clase: Maquinaria			17,80
		Clase: Material			3,00
		Clase: Medio auxiliar			1,47
		Resto de obra			2,66
		Coste Total			25,71 €
		VEINTICINCO EUROS CON SETENTA Y UN CÉNTIMOS			

PCC Ano 2009 / PROYECTO 2 - Sept. 2009		Pág.: 3
PRECIOS DESCOMPUESTOS-Cuadros Precios Nº 1 y 2		Cuadro 1 y 2-Descompuestos
ABASTECIM.SANEAM. CURRAS,O COUTO		

Nº Actividad	Código	Descripción de las unidades de obra	Rendimiento	Precio €	Importe €
01.04 1.4	UISA20acm	Ud Pozo de registro Ø 100 cm. Pozo de registro circular concéntrico de Ø 100 cm., profundidad variable (de 1,5 a 3,00 o más metros), realizado con aros de hormigón prefabricado de 100 cm, cono reductor superior y suplemento hasta rasante en hormigón en masa HM20/P/20; pates de acceso de fundición dúctil de 35 cm. de ancho colocados con mortero de cemento en parte superior, acceso utilizando el resalte de los anillos en el resto . Enfoscado interior y juntas tomadas con mortero de cemento 1:3, formación de pendientes en el fondo con hormigón y bruñido con mortero; solera de hormigón en masa HM20/P/20 de 20 cm de espesor; entronque de tubos y de acometidas a edificios o arquetas. Tapa circular de fundición dúctil Ø de boca 60 cm. clase D-400, con junta de polietileno, altura del marco 10 cm., de bloque o automático por apéndice elástico, articulada de tipo abatible; no ventilada en fecales y ventilada en pluviales. Remate perimetral de hormigón en masa fratasado enrasado con el pavimento.			
	PISA41ac	Ud Cono reducción concn 100x60x50	1,000	22,51	22,51
	PISA42c	Ud Aro hormigón 100x50	3,000	18,50	55,50
	PISA90a	Ud Pate fundición dúctil	2,000	2,10	4,20
	PISA91a	Ud Tapa circular fund abatible C-250 Ø 60	1,000	55,00	55,00
	aux1.20	m3 HORMIGON HM20/P/20	0,236	53,21	12,56
	PBPM.1bacb	m3 Mortero cto/are 1:3 3-5 maq	0,024	58,51	1,40
	12.M1225	Ud Materiales varios, maq. man. obr	1,500	3,00	4,50
	MOOA.1a	h Oficial 1ª construcción	3,000	13,70	41,10
	MOOA.1b	h Oficial 2ª construcción	3,000	13,44	40,32
	%0m0498	% Medios auxil./peq.mat.(s/tot)	0,020	237,09	4,74
	%0m0499	% Costos indirectos...(s/total)	0,040	241,83	9,67
		Clase: Mano de Obra			81,42
		Clase: Material			141,71
		Clase: Medio auxiliar			14,41
		Resto de obra			13,96
		Coste Total			251,50 €
	DOSCIENTOS CINCUENTA Y UN EUROS CON CINCUENTA CÉNTIMOS				
01.05 1.5	3.2D0326	ML CANALIZ.POLIETIL. D=75 MM. Canalización enterrada de abastecim. de aguas, compuesta por: tubería de Polietileno de 10 At. y 75 mm. de diámetro, P.P de enganches a red municipal existente, piezas especiales, ramales para acometidas bajo vía pública (piezas de entronque, llaves de corte y tapones); relleno de arena de río para asiento y protección de tubería, relleno de tierra exenta de áridos >4 cm., por tongadas de 20 cm., apisonada hasta 95% de Próctor Normal y cinta de señalización bicolor a 25 cm. de la superficie (excavación en otra partida); según CTE y UNE; aprovechando la excavación realizada para el saneamiento. Incluso canalización provisional si fuera necesaria. Pruebas de presión.			
	FO1M1013	ML Tub.PE AD Ø 75mm.10At.pp/acces	1,000	3,40	3,40
	AR2M0302	m3 Arena de machaqueo	0,050	12,00	0,60
	MO6M0106	h Peón ordinario	0,020	12,77	0,26
	MO9M0109	h Fontanero oficial 1ª	0,030	14,78	0,44
	8.3.10	Ud Ramal acometida bajo vía pública	0,024	165,00	3,96
	MA2M0228	Ud Canon de vertido	0,300	0,43	0,13
	%..M0124	% Medios auxiliares/peq.material.	0,010	8,79	0,09
	%..M0125	% Coste indirecto	0,060	8,88	0,53
		Clase: Maquinaria			4,23
		Clase: Material			0,60
		Clase: Medio auxiliar			0,62
		Resto de obra			3,96
		Coste Total			9,41 €
		NUEVE EUROS CON CUARENTA Y UN CÉNTIMOS			

	PCC Año 2009 / PROYECTO 2 - Sept. 2009	Pág.: 4
	PRECIOS DESCOMPUESTOS-Cuadros Precios Nº 1 y 2	Cuadro 1 y 2-Descompuestos
	ABASTECIM.SANEAM. CURRAS,O COUTO	

Nº Actividad	Código	Descripción de las unidades de obra	Rendimiento	Precio €	Importe €	
01.06 1.6	U06TP120	m. CANALIZ. POLIETIL. D=50mm. Canalización enterrada de abastecim. de aguas, compuesta por: tubería de Polietileno PE AD de 10 At. y 50 mm. de diámetro, P.P de enganche a red municipal existente; piezas especiales, ramales para acometidas bajo vía pública (piezas de entronque, llaves de corte y tapones); relleno de arena de río para asiento y protección de tubería, relleno de tierra exenta de áridos >4 cm., por tongadas de 20 cm., apisonada hasta 95% de Próctor Normal y cinta de señalización bicolor a 25 cm. de la superficie (excavación en otra partida); según CTE y UNE; aprovechando la excavación realizada para el saneamiento. Incluso canalización provisional si fuera necesaria. Pruebas de presión.				
	P26TPB230	m. Tub.polietileno PE40 PN10 DN=50mm.	1,000	2,60	2,60	
	AR2M0302	m3 Arena de machaqueo	0,050	12,00	0,60	
	MO6M0106	h Peón ordinario	0,020	12,77	0,26	
	MO9M0109	h Fontanero oficial 1ª	0,030	14,78	0,44	
	8.3.10	Ud Ramal acometida bajo via pública	0,024	165,00	3,96	
	MO2M0126	Ud Materiales varios	0,100	3,00	0,30	
	%..M0124	% Medios auxiliares/peq.material.	0,020	8,16	0,16	
	%..M0125	% Coste indirecto	0,040	8,32	0,33	
		Clase: Maquinaria				1,00
		Clase: Material				3,20
		Clase: Medio auxiliar				0,49
	Resto de obra				3,96	
	Coste Total				8,65 €	
		OCHO EUROS CON SESENTA Y CINCO CÉNTIMOS				
01.07 1.7	3.128	m Tubería PVC Ø 90 impulsión saneamiento Suministro y colocación tubería PVC Ø 90 mm., unión por junta elástica, para una presión de trabajo de 10 At., colocada en zanja sobre cama de arena de 15 cm., medios auxiliares, (excavación en otra partida). Para SANEAMIENTO POR IMPULSION.				
		Coste Total			7,00 €	
		SIETE EUROS				
01.08 1.8	2.23	Ud POZO PARA BOMBAS Ø 2,00 M. Pozo de bombeo prefabricado de hormigón armado de Ø 2,00 m. y profundidad necesaria; excavación necesaria y relleno con material de excavación; con registros de acceso necesarios, solera de asiento, pasa muros para instalaciones, cierre de seguridad y otros necesarios, trabajos de albañilería necesarios para fijar bombas y otros accesorios.				
		Coste Total			7.700,00 €	
		SIETE MIL SETECIENTOS EUROS				
01.09 1.9	2.24	Ud EQUIPO DE 2 BOMBAS SUMERGIBLES FECALES Suministro y colocación de 2 bombas sumergibles de 1,5 kw, para saneamiento por impulsión; bancada metálica y pedestal. Con todos los accesorios necesarios, incluso tuberías para conexión a canalización principal y colector. Ayudas de albañilería, fontanería, electricidad y material.				
		Coste Total			4.450,00 €	
		CUATRO MIL CUATROCIENTOS CINCUENTA EUROS				

	PCC Ano 2009 / PROYECTO 2 - Sept. 2009	Pág.: 5
	PRECIOS DESCOMPUESTOS-Cuadros Precios Nº 1 y 2	Cuadro 1 y 2-Descompuestos
	ABASTECIM.SANEAM. CURRAS,O COUTO	

Nº Actividad	Código	Descripción de las unidades de obra	Rendimiento	Precio €	Importe €
01.10 1.10	2.26	Ud COLECTOR IMPULSION, VALVULERIA... Suministro y colocación de colector para saneamiento por impulsión, válvulas de corte y retención, tubos guía, instalado y funcionando. Todas las ayudas necesarias y accesorios.			
		Coste Total			2.560,00 €
		DOS MIL QUINIENTOS SESENTA EUROS			
01.11 1.11	2.27	Ud ELECTRICIDAD PARA BOMBEO: Postes, CGMP, línea Instalación eléctrica necesarias para servir al grupo de bombeo del sistema de saneamiento por impulsión, comprendiendo: Línea de acometida desde punto de enlace (en instalación enterrada por la misma zanja), postes de bajada necesarios, CGP, cuadro de mando y protección, mecanismos necesarios (térmicos, diferenciales, relés...), puesta a tierra.. (para 2 bombas de 1,5 kw/400 v), incluso cableado completo; accesorios, ayudas y obra de albañilería necesaria para disponer cuadro de mando y protección (con ejecución de soporte de mortero y piedra u otro).			
		Coste Total			4.900,00 €
		CUATRO MIL NOVECIENTOS EUROS			
01.12 1.12	8.1.5	m2 REPOSICION PAVIMENTO TRIPLE RIEGO Reposición de pavimento en zanjas de instalaciones, a base de 15 cm. de macadam y doble riego asfáltico; comprendiendo: encachado (15 cm), tratamiento semiprofundo con 4 kgs de ECR-3 y 14 l. de gravilla 12/18 mm; riego superficial ejecutado con 2 Kgs. de ECR-3 y 10 l. de gravilla 6/12 mm.; riego de sellado con 0.8 kgs. de ECR-3 y 6 l. de gravilla 3/6 mm. Incluso mano de obra de extendido y maquinaria. Completamente terminado y limpio. Incluso protección de bordillos, limpieza de sumideros, rasanteado y remates en tapas de pozos y sumideros.			
	MO5M0105	h Peón especializado	0,300	13,00	3,90
	AR6M0306	m3 Encachado 40/70 mm.	0,150	7,65	1,15
	MA1M0217	h Camión dumper 14 m3	0,050	30,00	1,50
	MA2M0224	Di Alq. Rodillo vibrant.asfalto	0,004	46,50	0,19
	AR2M0328	m2 Riego semiprofundo I/Man.Obra	1,000	1,40	1,40
	AR4M0304	m3 Gravilla 10/15 mm.	0,014	10,88	0,15
	AR2M0329	m2 Riego superficial I/Man.Obra	1,000	0,90	0,90
	AR3M0330	m2 Sellado superficial I/M.Obra	1,000	0,55	0,55
	AR3M0303	m3 Gravilla 6/12 mm.	0,010	11,34	0,11
	AR3M0331	m3 Arrocillo 3/6 mm.	0,006	8,20	0,05
	%..M0124	% Medios auxiliares/peq.material.	0,020	9,90	0,20
	%..M0125	% Coste indirecto	0,040	10,10	0,40
		Clase: Mano de Obra			3,90
		Clase: Maquinaria			4,50
		Clase: Medio auxiliar			0,60
		Coste Total			10,50 €
		DIEZ EUROS CON CINCUENTA CÉNTIMOS			

	PCC Ano 2009 / PROYECTO 2 - Sept. 2009	Pág.: 6
	PRECIOS DESCOMPUESTOS-Cuadros Precios Nº 1 y 2	Cuadro 1 y 2-Descompuestos
	ABASTECIM.SANEAM. CURRAS,O COUTO	

Nº Actividad	Código	Descripción de las unidades de obra	Rendimiento	Precio €	Importe €	
01.13 1.13	8.1.2	m2 REPOSICION PAVIMENTO 15 CM. HM-20 Reposición de pavimento a base de 15 cm. de hormigón HM-20, compactado previo, acabado a regla, limpieza y otros necesarios.				
		aux1.20	m3 HORMIGON HM20/P/20	0,160	53,24	8,52
		MO3M0103	h Albañil oficial 1ª	0,140	13,70	1,92
		MO5M0105	h Peón especializado	0,140	13,00	1,82
		MO2M0126	Ud Materiales varios	0,100	3,00	0,30
		%..M0124	% Medios auxiliares/peq.material.	0,020	12,56	0,25
		%..M0125	% Coste indirecto	0,040	12,81	0,51
			Clase: Mano de Obra			1,82
			Clase: Maquinaria			2,22
			Clase: Medio auxiliar			0,76
	Resto de obra			8,52		
	Coste Total				13,32 €	
		TRECE EUROS CON TREINTA Y DOS CÉNTIMOS				
01.14 1.14	4.19	Ud CRUCES CALZADA Obras necesarias para ejecutar cruces de calzada con las canalizaciones, comprendiendo: Excavaciones, rellenos, tajeas, incluso canalizaciones; conexiones, pozos, reposición pavimentos, refuerzos de canalizaciones con hormigón HM20; topo si es necesario. Comprendiendo todas las obras de esta tipología que sean necesarias. A Justificar				
		Coste Total				2.232,77 €
		DOS MIL DOSCIENTOS TREINTA Y DOS EUROS CON SETENTA Y SIETE CÉNTIMOS				
02	300	EXTENS.SANEAM.FONTAN-TELLA				
02.01 1.1	2.1D0210	m2 LEVANTAM. PAVIMENTO EXISTENTE M/2 Levantado de pavimento existente de hormigón, asfalto o aceras; con medios mecánicos, CORTES NECESARIOS CON DISCO DE DIAMANTE; incluso demolición obstáculos existentes, ejecutado para abrir zanjas o repavimentar; reparación de roturas si las hubiera, martillo neumático si es necesario; carga, transporte y descarga de materiales sobrantes a lugar autorizado, permisos necesarios, replanteos, ayudas en maniobras, vallados y otras medidas de seguridad necesarias. Preparado para ejecutar los trabajos posteriores. Medida la superficie de pavimento levantado.				
		MA9M0209	h Retroexcavadora mixta JCB i/con martillo	0,100	31,50	3,15
		MA1M0217	h Camión dumper 14 m3	0,050	3,15	0,16
		MO3M0103	h Albañil oficial 1ª	0,100	13,70	1,37
		%..M0124	% Medios auxiliares/peq.material.	0,020	4,68	0,09
		%..M0125	% Coste indirecto	0,040	4,77	0,19
			Clase: Mano de Obra			1,37
			Clase: Maquinaria			3,15
			Clase: Medio auxiliar			0,44
			Coste Total			
		CUATRO EUROS CON NOVENTA Y SEIS CÉNTIMOS				

	PCC Ano 2009 / PROYECTO 2 - Sept. 2009	Pág.: 7
	PRECIOS DESCOMPUESTOS-Cuadros Precios Nº 1 y 2	Cuadro 1 y 2-Descompuestos
	EXTENS.SANEAM.FONTAN-TELLA	

Nº Actividad	Código	Descripción de las unidades de obra	Rendimiento	Precio €	Importe €
02.02 2.1	UCMZ.1ba	m3 EXCAV. RELLENO ZANJAS (Roca 15 %) I/Transporte Excavación de zanjas (cortes previos con disco y levantado pavimentos contemplados en otra partida); incluso relleno con materiales de la excavación si son válidos y zavorra hasta completar volumen necesario; ejecutado en cualquier clase de terreno (rocoso máximo 15 % de la longitud); hasta la profundidad necesaria; considerando una profundidad media de 1,60 m., Y CON LA ANCHURA NECESARIA PARA DISPONER LAS INSTALACIONES PREVISTAS; con pala mixta cargadora-excavadora de neumáticos; p.p. de uso de martillo picador en las zonas necesarias; carga y transporte de productos sobrantes a vertedero autorizado, acopio de los restantes a lo largo de la zanja y relleno posterior compactado por tongadas al 95 % del próctor. Incluso CALICATAS CON MEDIOS MANUALES, para localizar instalaciones existentes, puntos de entronques y otros necesarios. Ejecutado por tramos según las necesidades de organización del tráfico. Incluso formación de asiento inferior compactado, acuñado lateral, formación de pendientes; entibaciones y achiques necesarios. Con reparación de roturas si las hubiera. Medios auxiliares y seguridad. Medida la longitud de la zanja.			
	MO5M0105	h Peón especializado	0,100	13,00	1,30
	MA9M0209	h Retroexcavadora mixta JCB i/con martillo	0,100	31,50	3,15
	MA2M0222	Di Alq. Bandeja vibrante 80 kg.	0,020	25,00	0,50
	MMTG.1b	h Camión dumper 20tm13m3 tracc tot	0,030	30,00	0,90
	UA1.4	ML Corte con disco (ml)	0,900	2,50	2,25
	AR9M0309	m3 Zavorra artificial p/ obra	0,650	6,25	4,06
	%0m0498	% Medios auxil./peq.mat.(s/tot)	0,020	12,16	0,24
	%0m0499	% Costos indirectos...(s/total)	0,040	12,40	0,50
		Clase: Mano de Obra			1,30
		Clase: Maquinaria			6,80
		Clase: Material			4,06
		Clase: Medio auxiliar			0,74
		Coste Total			12,90 €
		DOCE EUROS CON NOVENTA CÉNTIMOS			

	PCC Ano 2009 / PROYECTO 2 - Sept. 2009	Pág.: 8
	PRECIOS DESCOMPUESTOS-Cuadros Precios Nº 1 y 2	Cuadro 1 y 2-Descompuestos
	EXTENS.SANEAM.FONTAN-TELLA	

Nº Actividad	Código	Descripción de las unidades de obra	Rendimiento	Precio €	Importe €
02.03 1.3	3.4D0341	ML Canlz FECALES Ö PLUVIALES PVC estruct.Ø 250 SN8 Canalización de aguas PLUVIALES O FECALES en tubería de PVC, diámetro exterior 250 mm., estructurado, unión por junta elástica, rigidez anular SN 8 kn/m2; instalación para enterrar en zanja (excavación y relleno en otra partida), color teja, especificaciones técnicas Aenor y Norma Europea prEN 13476; incluso parte proporcional de reducciones, derivaciones, p.p de Acometidas a edificios o fincas en vía pública, hasta pie de parcela, realizadas desde el pozo más cercano o bien con injerto en tuberías PVC SN8 de Ø 160 a 200 mm ó bien SN4 Ø 125 (según necesidades); obras de albañilería necesarias para conexión de acometidas a pie de parcela (incluso arquetas en dónde sea necesario); envoltura de arena en tuberías de acometida y refuerzos superiores de hormigón en dónde sea necesario (cruce de calzadas o tramos a escasa profundidad); derivaciones desde sumideros o tajeas.			
	SA6M0613	ML Tub. PVC estruct SN8 Ø 250 i/piezas espec.	1,050	13,00	13,65
	aux1.20	m3 HORMIGON HM20/P/20	0,050	53,21	2,66
	aux1.21	Ud Acometida saneamiento	0,020	166,31	3,33
	MO3M0103	h Albañil oficial 1ª	0,060	13,70	0,82
	MOOA.1c	h Peón especializado construcción	0,060	13,00	0,78
	12.M1225	Ud Materiales varios, maquniar., pequeñ.mano obr	1,000	3,00	3,00
	%..M0124	% Medios auxiliares/peq.material.	0,020	24,24	0,48
	%..M0125	% Coste indirecto	0,040	24,72	0,99
		Clase: Mano de Obra			0,78
		Clase: Maquinaria			17,80
		Clase: Material			3,00
		Clase: Medio auxiliar			1,47
		Resto de obra			2,66
		Coste Total			25,71 €
		VEINTICINCO EUROS CON SETENTA Y UN CÉNTIMOS			

PCC Ano 2009 / PROYECTO 2 - Sept. 2009		Pág.: 9
PRECIOS DESCOMPUESTOS-Cuadros Precios Nº 1 y 2		Cuadro 1 y 2-Descompuestos
EXTENS.SANEAM.FONTAN-TELLA		

Nº Actividad	Código	Descripción de las unidades de obra	Rendimiento	Precio €	Importe €
02.04 1.4	UISA20acm	Ud Pozo de registro Ø 100 cm. Pozo de registro circular concéntrico de Ø 100 cm., profundidad variable (de 1,5 a 3,00 o más metros), realizado con aros de hormigón prefabricado de 100 cm, cono reductor superior y suplemento hasta rasante en hormigón en masa HM20/P/20; pates de acceso de fundición dúctil de 35 cm. de ancho colocados con mortero de cemento en parte superior, acceso utilizando el resalte de los anillos en el resto . Enfoscado interior y juntas tomadas con mortero de cemento 1:3, formación de pendientes en el fondo con hormigón y bruñido con mortero; solera de hormigón en masa HM20/P/20 de 20 cm de espesor; entronque de tubos y de acometidas a edificios o arquetas. Tapa circular de fundición dúctil Ø de boca 60 cm. clase D-400, con junta de polietileno, altura del marco 10 cm., de bloque o automático por apéndice elástico, articulada de tipo abatible; no ventilada en fecales y ventilada en pluviales. Remate perimetral de hormigón en masa fratasado enrasado con el pavimento.			
	PISA41ac	Ud Cono reducción concn 100x60x50	1,000	22,51	22,51
	PISA42c	Ud Aro hormigón 100x50	3,000	18,50	55,50
	PISA90a	Ud Pate fundición dúctil	2,000	2,10	4,20
	PISA91a	Ud Tapa circular fund abatible C-250 Ø 60	1,000	55,00	55,00
	aux1.20	m3 HORMIGON HM20/P/20	0,236	53,21	12,56
	PBPM.1bacb	m3 Mortero cto/are 1:3 3-5 maq	0,024	58,51	1,40
	12.M1225	Ud Materiales varios, maq. man. obr	1,500	3,00	4,50
	MOOA.1a	h Oficial 1ª construcción	3,000	13,70	41,10
	MOOA.1b	h Oficial 2ª construcción	3,000	13,44	40,32
	%0m0498	% Medios auxil./peq.mat.(s/tot)	0,020	237,09	4,74
	%0m0499	% Costos indirectos...(s/total)	0,040	241,83	9,67
		Clase: Mano de Obra			81,42
		Clase: Material			141,71
		Clase: Medio auxiliar			14,41
		Resto de obra			13,96
		Coste Total			251,50 €
		DOSCIENTOS CINCUENTA Y UN EUROS CON CINCUENTA CÉNTIMOS			
02.05 2.2	4.11	m2 ENCACHADO+HORMIGON REFUERZO CANALIZ. Refuerzo de hormigón en parte superior de zanja (como subbase del aglomerado en caliente); con hormigón HM20 P 20; de 20 cm. de espesor, sobre subbase de zahorra artificial y capa de grava de 10 cm. formando las pendientes necesarias; acabado reglado; encofrados necesarios, formación de juntas de dilatación y sellado de las mismas. Totalmente acabado y limpio.			
	aux1.20	m3 HORMIGON HM20/P/20	0,200	53,21	10,64
	MO3M0103	h Albañil oficial 1ª	0,070	13,70	0,96
	MO5M0105	h Peón especializado	0,070	13,00	0,91
	AR6M0306	m3 Grava 40/80 mm.	0,100	11,50	1,15
	MO2M0126	Ud Materiales varios,	0,400	3,00	1,20
	%..M0124	% Medios auxiliares/peq.material.	0,020	14,86	0,30
	%..M0125	% Coste indirecto	0,040	15,16	0,61
		Clase: Mano de Obra			1,87
		Clase: Material			2,35
		Clase: Medio auxiliar			0,91
		Resto de obra			10,64
		Coste Total			15,77 €
		QUINCE EUROS CON SETENTA Y SIETE CÉNTIMOS			

	PCC Ano 2009 / PROYECTO 2 - Sept. 2009	Pág.: 10
	PRECIOS DESCOMPUESTOS-Cuadros Precios Nº 1 y 2	Cuadro 1 y 2-Descompuestos
	EXTENS.SANEAM.FONTAN-TELLA	

Nº Actividad	Código	Descripción de las unidades de obra	Rendimiento	Precio €	Importe €
02.06 2.3	4.2D0422	m2 PAVIMENTO AGLOMER.ASFALT.6CM.-Reposición zanjas Pavimento a base de aglomerado asfáltico en caliente, tipo D-12, en capa de 6 cm. de espesor, extendida, nivelada y compactada, con limpieza previa de superficie, regularización de firme, riego de imprimación, protecciones necesarias y limpieza final de la obra. EJECUTADO EN REPOSICIÓN DE PAVIMENTO.			
	M01M0116	h Oficial 1ª carreteras	0,014	13,70	0,19
	MO5M0105	h Peón especializado	0,014	13,00	0,18
	AR2M0333	m2 Riego de adherencia	1,000	0,50	0,50
	M01M0156	H. Motoniveladora	0,014	42,00	0,59
	AR2M0325	Tm Aglomerado asfáltico caliente D12 en planta	0,144	47,00	6,77
	MA2M0227	h Extendedora aglomerado	0,005	42,67	0,21
	MA2M0226	h Regadora bituminosa	0,005	24,00	0,12
	MA2M0224	Di Alq. Rodillo vibrant.asfalto	0,004	46,50	0,19
	%..M0124	% Medios auxiliares/peq.material.	0,020	8,75	0,18
	%..M0125	% Coste indirecto	0,040	8,93	0,36
		Clase: Mano de Obra			0,37
		Clase: Maquinaria			1,11
		Clase: Material			7,27
		Clase: Medio auxiliar			0,54
		Coste Total			9,29 €
		NUEVE EUROS CON VEINTINUEVE CÉNTIMOS			
02.07 1.14	4.19	Ud CRUCES CALZADA Obras necesarias para ejecutar cruces de calzada con las canalizaciones, comprendiendo: Excavaciones, rellenos, tajeas, incluso canalizaciones; conexiones, pozos, reposición pavimentos, refuerzos de canalizaciones con hormigón HM20; topo si es necesario. Comprendiendo todas las obras de esta tipología que sean necesarias. A Justificar			
		Coste Total			2.232,77 €
		DOS MIL DOSCIENTOS TREINTA Y DOS EUROS CON SETENTA Y SIETE CÉNTIMOS			
03	40	CONTROL DE CALIDAD			
03.01 3.1	13.3	Ud RECABADO Y CUSTODIA CERTIFICADOS MATERIALES Para recabar etiquetas de marcado CE de los distintos materiales de la obra (canalizaciones, valvulería, prefabricados de hormigón, tapas de fundición, cementos, material cerámico, accesorios, cables, aceros...); certificados de laboratorios, instrucciones de funcionamiento y mantenimiento de aparatos y sistemas; petición de los mismos a suministradores, custodia y entrada a Dirección Facultativa para formar parte de la documentación de fin de obra.			
		Coste Total			225,00 €
		DOSCIENTOS VEINTICINCO EUROS			
03.02 3.2	13.4	Ud ENSAYOS CONTROL Y PRUEBAS FINALES Ensayos de control de calidad y pruebas finales; según Plan de control previamente solicitado a Empresa de control de calidad (autorizada por la administración) y aprobado por la Dirección Facultativa al inicio de los trabajos. El importe se justificará de acuerdo con el presupuesto aceptado a dicha entidad. Este control de calidad no exime al Contratista de realizar las pruebas de presión necesarias antes de tajar zanjas de las distintas canalizaciones.			
		Coste Total			475,00 €
		CUATROCIENTOS SETENTA Y CINCO EUROS			

	PCC Ano 2009 / PROYECTO 2 - Sept. 2009	Pág.: 11
	PRECIOS DESCOMPUESTOS-Cuadros Precios Nº 1 y 2	Cuadro 1 y 2-Descompuestos
	TRATAMIENTO DE RESIDUOS	

Nº Actividad	Código	Descripción de las unidades de obra	Rendimiento	Precio €	Importe €
04	50	TRATAMIENTO DE RESIDUOS			
04.01 4.1	5.2	Ud TRATAM. RESIDUOS Almacenamiento en depósito de seguridad de residuos potencialmente peligrosos y posterior tratamiento por GESTOR AUTORIZADO DE RESIDUOS PELIGROSOS (RPs), (fibrocementos y otros definidos como peligrosos según normativa); tratamiento de otros residuos no peligrosos de naturaleza no pétreo, por Gestor autorizado de Residuos No Peligrosos (RNPs). Tratamiento de residuos de naturaleza pétreo (cerámicos, hormigón, gravas..) en Planta de Reciclaje (RCD).			
		Coste Total			1.680,00 €
		MIL SEISCIENTOS OCHENTA EUROS			
05	60	SEGURIDAD Y SALUD			
05.01 5.1	1.1	Ud SEÑALIZACION Señalizaciones necesarias para ejecutar las obras en adecuadas condiciones de Seguridad, semaforización provisional en dónde sea necesario, operarios señalistas, señales viarias provisionales, indicadores de obras, reducción de velocidad y otros; balizas diarias y nocturnas y otros medios de señalización que se estime oportuno en los distintos tramos de actuación. Comprendiendo los distintos costes materiales y humanos y amortización de medios imputables a esta obra.			
		Coste Total			195,00 €
		CIENTO NOVENTA Y CINCO EUROS			
05.02 5.2	1.2	Ud PROTECCIONES COLECTIVAS Protecciones colectivas para ejecutar las obras en adecuadas condiciones de Seguridad: pasarelas, barandillas, planchas de protección, cajones de protección contra enterramientos, entibaciones; revisión de medios de protección de la maquinaria; en dónde sea necesario; mantenimiento de las protecciones; otras protecciones que se estime oportuno en los distintos tramos de actuación. Comprendiendo los distintos costes materiales y humanos y amortización de medios imputables a esta obra.			
		Coste Total			925,00 €
		NOVECIENTOS VEINTICINCO EUROS			
05.03 5.3	1.3	Ud PROTECCIONES INDIVIDUALES Protecciones individuales necesarias para ejecutar las obras en adecuadas condiciones de Seguridad y Salud: EPIs (botas de seguridad impermeables, guantes, ropa de trabajo, casco, protectores auditivos, chalecos reflectantes e impermeables, etc...). Comprendiendo la amortización imputable a esta obra.			
		Coste Total			375,00 €
		TRESCIENTOS SETENTA Y CINCO EUROS			
05.04 5.4	1.4	Ud INSTALACIONES PROVISIONALES Instalaciones provisionales necesarias para ejecutar las obras en adecuadas condiciones de Seguridad y Salud: Caseta prefabricadas de aseos y vestuarios, almacén, etc...). Comprendiendo la amortización imputable a esta obra.			
		Coste Total			615,00 €
		SEISCIENTOS QUINCE EUROS			

	PCC Año 2009 / PROYECTO 2 - Sept. 2009	Pág.: 12
	PRECIOS DESCOMPUESTOS-Cuadros Precios Nº 1 y 2	Cuadro 1 y 2-Descompuestos
	SEGURIDAD Y SALUD	

Nº Actividad	Código	Descripción de las unidades de obra	Rendimiento	Precio €	Importe €
05.05 5.5	1.5	<p>Ud FORMACION Y P.AUXILIOS</p> <p>Formación y primeros auxilios, comprendiendo: Coste de cursos de formación en SS.SS específicos para la especialidad de cada operario, mútua, servicio de prevención, revisiones médicas, botiquines y su reposición; otros costes similares. Comprendiendo la amortización imputable a esta obra.</p> <p style="text-align: right;">Coste Total</p> <p>QUINIENTOS OCHENTA Y TRES EUROS CON NOVENTA Y CINCO CÉNTIMOS</p>			
					583,95 €

MEDICION Y PRESUPUESTO

	PCC Ano 2009 / PROYECTO 2 - Sept. 2009	Pág.: 1
	-Medicóions e Orzamento-	Medic y Presup
	PCC Ano 2009 / PROYECTO 2 - Sept. 2009	

Nº Orden	Descripción das unidades de obra	Uds.	Lonxitude	Latitude	Altura	Subtotal	Medición	Prezo €	Importe €
	PCC Ano 2009 / PROYECTO 2 - Sept. 2009								
01	ABASTECIM.SANEAM. CURRAS,O COUTO								
01.01	m2 LEVANTAM. PAVIMENTO EXISTENTE								
1.1 2.1D0210	M/2 Levantado de pavimento existente de hormigón, asfalto o aceras; con medios mecánicos, CORTES NECESARIOS CON DISCO DE DIAMANTE; incluso demolición obstáculos existentes, ejecutado para abrir zanjas o repavimentar; reparación de roturas si las hubiera, martillo neumético si es necesario; carga, transporte y descarga de materiales sobrantes a lugar autorizado, permisos necesarios, replanteos, ayudas en maniobras, vallados y otras medidas de seguridad necesarias. Preparado para ejecutar los trabajos posteriores. Medida la superficie de pavimento levantado.								
	Tramo A C E B	1	702,00			702,00			
	Tramo C D E F	1	108,00			108,00			
	Tramo B E y C F	1	29,40			29,40			
	Total partida 01.01						839,40	4,96 €	4.163,42 €
01.02	m3 EXCAV. RELLENO ZANJAS (Roca 35 %) I/Transporte								
1.2 200.4	Excavación de zanjas (cortes previos con disco y levantado pavimentos contemplados en otra partida); incluso relleno con materiales de la excavación si son válidos y ahorra hasta completar volumen necesario; ejecutado en cualquier clase de terreno (rocoso máximo 35 % de la longitud); hasta la profundidad necesaria; considerando una profundidad media de 1,60 m., Y CON LA ANCHURA NECESARIA PARA DISPONER LAS INSTALACIONES PREVISTAS; con pala mixta cargadora-excavadora de neumáticos; p.p. de uso de martillo picador en las zonas necesarias; carga y transporte de productos sobrantes a vertedero autorizado, acopio de los restantes a lo largo de la zanja y relleno posterior compactado por tongadas al 95 % del próctor. Incluso CALICATAS CON MEDIOS MANUALES, para localizar instalaciones existentes, puntos de entronques y otros necesarios. Ejecutado por tramos según las necesidades de organización del tráfico. Incluso formación de asiento inferior compactado, acuñado lateral, formación de pendientes; entibaciones y achiques necesarios. Con reparación de roturas si las hubiera. Medios auxiliares y seguridad. Medida la longitud de la zanja.								
	Tramo A C E B	1	760,50			760,50			
	Tramo C D E F	1	84,00			84,00			
	Tramo B E y C F	1	21,00			21,00			
	...	1	250,00			250,00			
	Total partida 01.02						1.115,50	18,31 €	20.424,81 €
01.03	ML Canlz FECALES Ò PLUVIALES PVC estruct.Ø 250 SN8								
1.3 3.4D0341	Canalización de aguas PLUVIALES Ò FECALES en tubería de PVC, diámetro exterior 250 mm., estructurado, unión por junta elástica, rigidez anular SN 8 kn/m2; instalación para enterrar en zanja (excavación y relleno en otra partida), color teja, especificaciones técnicas Aenor y Norma Europea prEN 13476; incluso parte proporcional de reducciones, derivaciones, p.p de Acometidas a edificios o fincas en vía pública, hasta pie de parcela, realizadas desde el pozo más cercano o bien con injerto en tuberías PVC SN8 de Ø 160 a 200 mm ó bien SN4 Ø 125 (según necesidades); obras de albañilería necesarias para conexión de acometidas a pie de parcela (incluso arquetas en dónde sea necesario); envoltura de arena en tuberías de acometida y refuerzos superiores de hormigón en dónde sea necesario (cruce de calzadas o tramos a escasa profundidad); derivaciones desde sumideros o tajeas.								
	tramo A C E B	1	585,00			585,00			
	tramo C D E F	1	120,00			120,00			
	Total partida 01.03						705,00	25,71 €	18.125,55 €

PCC Ano 2009 / PROYECTO 2 - Sept. 2009		Pág.: 3
-Mediccions e Orzamento-		Medic y Presup
ABASTECIM.SANEAM. CURRAS,O COUTO		

Nº Orden	Descripción das unidades de obra	Uds.	Lonxitude	Latitude	Altura	Subtotal	Medición	Prezo €	Importe €
	Total partida 01.09						1,00	4.450,00 €	4.450,00 €
01.10 1.10 2.26	Ud COLECTOR IMPULSION, VALVULERIA... Suministro y colocación de colector para saneamiento por impulsión, válvulas de corte y retención, tubos guía, instalado y funcionando. Todas las ayudas necesarias y accesorios.								
	Total partida 01.10						1,00	2.560,00 €	2.560,00 €
01.11 1.11 2.27	Ud ELECTRICIDAD PARA BOMBEO: Postes, CGMP, línea Instalación eléctrica necesarias para servir al grupo de bombeo del sistema de saneamiento por impulsión, comprendiendo: Línea de acometida desde punto de enlace (en instalación enterrada por la misma zanja), postes de bajada necesarios, CGP, cuadro de mando y protección, mecanismos necesarios (térmicos, diferenciales, relés...), puesta a tierra.. (para 2 bombas de 1,5 kw/400 v), incluso cableado completo; accesorios, ayudas y obra de albañilería necesaria para disponer cuadro de mando y protección (con ejecución de soporte de mortero y piedra u otro).								
	Total partida 01.11						1,00	4.900,00 €	4.900,00 €
01.12 1.12 8.1.5	m2 REPOSICION PAVIMENTO TRIPLE RIEGO Reposición de pavimento en zanjas de instalaciones, a base de 15 cm. de macadam y doble riego asfáltico; comprendiendo: encachado (15 cm), tratamiento semiprofundo con 4 kgs de ECR-3 y 14 l. de gravilla 12/18 mm; riego superficial ejecutado con 2 Kgs. de ECR-3 y 10 l. de gravilla 6/12 mm.; riego de sellado con 0.8 kgs. de ECR-3 y 6 l. de gravilla 3/6 mm. Incluso mano de obra de extendido y maquinaria. Completamente terminado y limpio. Incluso protección de bordillos, limpieza de sumideros, rasanteado y remates en tapas de pozos y sumideros.								
	Tramo A C E B	1	702,00			702,00			
	Total partida 01.12						702,00	10,50 €	7.371,00 €
01.13 1.13 8.1.2	m2 REPOSICION PAVIMENTO 15 CM. HM-20 Reposición de pavimento a base de 15 cm. de hormigón HM-20, compactado previo, acabado a regla, limpieza y otros necesarios.								
	tramo C D y E F	1	108,00			108,00			
	tramo B E y C F	1	29,40			29,40			
	Total partida 01.13						137,40	13,32 €	1.830,17 €
01.14 1.14 4.19	Ud CRUCES CALZADA Obras necesarias para ejecutar cruces de calzada con las canalizaciones, comprendiendo: Excavaciones, rellenos, tajeas, incluso canalizaciones; conexiones, pozos, reposición pavimentos, refuerzos de canalizaciones con hormigón HM20; topo si es necesario. Comprendiendo todas las obras de esta tipología que sean necesarias. A Justificar								
	Total partida 01.14						1,00	2.232,77 €	2.232,77 €
	Total capítulo 01								90.931,84 €
02	EXTENS.SANEAM.FONTAN-TELLA								
02.01 1.1 2.1D0210	m2 LEVANTAM. PAVIMENTO EXISTENTE M/2 Levantado de pavimento existente de hormigón, asfalto o aceras; con medios mecánicos, CORTES NECESARIOS CON DISCO DE DIAMANTE; incluso demolición obstáculos existentes, ejecutado para abrir zanjas o repavimentar; reparación de roturas si las hubiera, martillo neumático si es necesario; carga, transporte y descarga de materiales sobrantes a lugar autorizado, permisos necesarios, replanteos, ayudas en maniobras, vallados y otras medidas de seguridad necesarias. Preparado para ejecutar los trabajos posteriores. Medida la superficie de pavimento levantado.								
	Total partida 02.01	1	498,00			498,00	498,00	4,96 €	2.470,08 €

PCC Ano 2009 / PROYECTO 2 - Sept. 2009		Pág.: 4
-Mediccions e Orzamento-		Medic y Presup
EXTENS.SANEAM.FONTAN-TELLA		

Nº Orden	Descripción das unidades de obra	Uds.	Lonxitude	Latitude	Altura	Subtotal	Medición	Prezo €	Importe €
02.02 2.1 UCMZ.1ba	m3 EXCAV. RELLENO ZANJAS (Roca 15 %) I/Transporte Excavación de zanjas (cortes previos con disco y levantado pavimentos contemplados en otra partida); incluso relleno con materiales de la excavación si son válidos y ahorra hasta completar volumen necesario; ejecutado en cualquier clase de terreno (rocoso máximo 15 % de la longitud); hasta la profundidad necesaria; considerando una profundidad media de 1,60 m., Y CON LA ANCHURA NECESARIA PARA DISPONER LAS INSTALACIONES PREVISTAS; con pala mixta cargadora-excavadora de neumáticos; p.p. de uso de martillo picador en las zonas necesarias; carga y transporte de productos sobrantes a vertedero autorizado, acopio de los restantes a lo largo de la zanja y relleno posterior compactado por tongadas al 95 % del próctor. Incluso CALICATAS CON MEDIOS MANUALES, para localizar instalaciones existentes, puntos de entronques y otros necesarios. Ejecutado por tramos según las necesidades de organización del tráfico. Incluso formación de asiento inferior compactado, acuñado lateral, formación de pendientes; entibaciones y achiques necesarios. Con reparación de roturas si las hubiera. Medios auxiliares y seguridad. Medida la longitud de la zanja.								
		1	498,00			498,00			
	...	1	100,00			100,00			
	Total partida 02.02						598,00	12,90 €	7.714,20 €
02.03 1.3 3.4D0341	ML Caniz FECALES Ö PLUVIALES PVC estruct.Ø 250 SN8 Canalización de aguas PLUVIALES O FECALES en tubería de PVC, diámetro exterior 250 mm., estructurado, unión por junta elástica, rigidez anular SN 8 kn/m ² ; instalación para enterrar en zanja (excavación y relleno en otra partida), color teja, especificaciones técnicas Aenor y Norma Europea prEN 13476; incluso parte proporcional de reducciones, derivaciones, p.p de Acometidas a edificios o fincas en vía pública, hasta pie de parcela, realizadas desde el pozo más cercano o bien con injerto en tuberías PVC SN8 de Ø 160 a 200 mm ó bien SN4 Ø 125 (según necesidades); obras de albañilería necesarias para conexión de acometidas a pie de parcela (incluso arquetas en dónde sea necesario); envoltura de arena en tuberías de acometida y refuerzos superiores de hormigón en dónde sea necesario (cruce de calzadas o tramos a escasa profundidad); derivaciones desde sumideros o tajeas.								
	Total partida 02.03						415,00	25,71 €	10.669,65 €
02.04 1.4 UISA20acm	Ud Pozo de registro Ø 100 cm. Pozo de registro circular concéntrico de Ø 100 cm., profundidad variable (de 1,5 a 3,00 o más metros), realizado con aros de hormigón prefabricado de 100 cm, cono reductor superior y suplemento hasta rasante en hormigón en masa HM20/P/20; pates de acceso de fundición dúctil de 35 cm. de ancho colocados con mortero de cemento en parte superior, acceso utilizando el resalte de los anillos en el resto . Enfoscado interior y juntas tomadas con mortero de cemento 1:3, formación de pendientes en el fondo con hormigón y bruñido con mortero; solera de hormigón en masa HM20/P/20 de 20 cm de espesor; entronque de tubos y de acometidas a edificios o arquetas. Tapa circular de fundición dúctil Ø de boca 60 cm. clase D-400, con junta de polietileno, altura del marco 10 cm., de bloque o automático por apéndice elástico, articulada de tipo abatible; no ventilada en fecales y ventilada en pluviales. Remate perimetral de hormigón en masa fratasado enrasado con el pavimento.								
	Total partida 02.04						8,00	251,50 €	2.012,00 €
02.05 2.2 4.11	m2 ENCACHADO+HORMIGON REFUERZO CANALIZ. Refuerzo de hormigón en parte superior de zanja (como subbase del aglomerado en caliente); con hormigón HM20 P 20; de 20 cm. de espesor, sobre subbase de zahorra artificial y capa de grava de 10 cm. formando las pendientes necesarias; acabado reglado; encofrados necesarios, formación de juntas de dilatación y sellado de las mismas. Totalmente acabado y limpio.								
	Total partida 02.05						498,00	15,77 €	7.853,46 €

PCC Ano 2009 / PROYECTO 2 - Sept. 2009		Pág.: 5
-Mediccions e Orzamento-		Medic y Presup
EXTENS.SANEAM.FONTAN-TELLA		

Nº Orden	Descripción das unidades de obra	Uds.	Lonxitude	Latitude	Altura	Subtotal	Medición	Prezo €	Importe €
02.06 2.3 4.2D0422	m2 PAVIMENTO AGLOMER.ASFALT.6CM.-Reposición zanjas Pavimento a base de aglomerado asfáltico en caliente, tipo D-12, en capa de 6 cm. de espesor, extendida, nivelada y compactada, con limpieza previa de superficie, regularización de firme, riego de imprimación, protecciones necesarias y limpieza final de la obra. EJECUTADO EN REPOSICIÓN DE PAVIMENTO.								
	Total partida 02.06						498,00	9,29 €	4.626,42 €
02.07 1.14 4.19	Ud CRUCES CALZADA Obras necesarias para ejecutar cruces de calzada con las canalizaciones, comprendiendo: Excavaciones, rellenos, tajeas, incluso canalizaciones; conexiones, pozos, reposición pavimentos, refuerzos de canalizaciones con hormigón HM20; topo si es necesario. Comprendiendo todas las obras de esta tipología que sean necesarias. A Justificar								
	Total partida 02.07						1,00	2.232,77 €	2.232,77 €
	Total capítulo 02								37.578,58 €
03	CONTROL DE CALIDAD								
03.01 3.1 13.3	Ud RECABADO Y CUSTODIA CERTIFICADOS MATERIALES Para recabar etiquetas de marcado CE de los distintos materiales de la obra (canalizaciones, valvulería, prefabricados de hormigón, tapas de fundición, cementos, material cerámico, accesorios, cables, aceros...); certificados de laboratorios, instrucciones de funcionamiento y mantenimiento de aparatos y sistemas; petición de los mismos a suministradores, custodia y entrada a Dirección Facultativa para formar parte de la documentación de fin de obra.								
	Total partida 03.01						1,00	225,00 €	225,00 €
03.02 3.2 13.4	Ud ENSAYOS CONTROL Y PRUEBAS FINALES Ensayos de control de calidad y pruebas finales; según Plan de control previamente solicitado a Empresa de control de calidad (autorizada por la administración) y aprobado por la Dirección Facultativa al inicio de los trabajos. El importe se justificará de acuerdo con el presupuesto aceptado a dicha entidad. Este control de calidad no exime al Contratista de realizar las pruebas de presión necesarias antes de tapar zanjas de las distintas canalizaciones.								
	Total partida 03.02						1,00	475,00 €	475,00 €
	Total capítulo 03								700,00 €
04	TRATAMIENTO DE RESIDUOS								
04.01 4.1 5.2	Ud TRATAM. RESIDUOS Almacenamiento en depósito de seguridad de residuos potencialmente peligrosos y posterior tratamiento por GESTOR AUTORIZADO DE RESIDUOS PELIGROSOS (RPs), (fibrocementos y otros definidos como peligrosos según normativa); tratamiento de otros residuos no peligrosos de naturaleza no pétreo, por Gestor autorizado de Residuos No Peligrosos (RNPs). Tratamiento de residuos de naturaleza pétreo (cerámicos, hormigón, gravas..) en Planta de Reciclaje (RCD).								
	Total partida 04.01						1,00	1.680,00 €	1.680,00 €
	Total capítulo 04								1.680,00 €
05	SEGURIDAD Y SALUD								
05.01 5.1 1.1	Ud SEÑALIZACION Señalizaciones necesarias para ejecutar las obras en adecuadas condiciones de Seguridad, semaforización provisional en dónde sea necesario, operarios señalistas, señales viarias provisionales, indicadores de obras, reducción de velocidad y otros; balizas diarias y nocturnas y otros medios de señalización que se estime oportuno en los distintos tramos de actuación. Comprendiendo los distintos costes materiales y humanos y amortización de medios imputables a esta obra.								
	Total partida 05.01						1,00	195,00 €	195,00 €

	PCC Ano 2009 / PROYECTO 2 - Sept. 2009	Pág.: 6
	-Medición e Orzamento-	Medic y Presup
	SEGURIDAD Y SALUD	

Nº Orden	Descripción das unidades de obra	Uds.	Lonxitude	Latitude	Altura	Subtotal	Medición	Prezo €	Importe €
05.02 5.2 1.2	Ud PROTECCIONES COLECTIVAS Protecciones colectivas para ejecutar las obras en adecuadas condiciones de Seguridad: pasarelas, barandillas, planchas de protección, cajones de protección contra enterramientos, entibaciones; revisión de medios de protección de la maquinaria; en dónde sea necesario; mantenimiento de las protecciones; otras protecciones que se estime oportuno en los distintos tramos de actuación. Comprendiendo los distintos costes materiales y humanos y amortización de medios imputables a esta obra.								
	Total partida 05.02						1,00	. 925,00 € 925,00 €
05.03 5.3 1.3	Ud PROTECCIONES INDIVISUALES Protecciones individuales necesarias para ejecutar las obras en adecuadas condiciones de Seguridad y Salud: EPIs (botas de seguridad impermeables, guantes, ropa de trabajo, casco, protectores auditivos, chalecos reflectantes e impermeables, etc...). Comprendiendo la amortización imputable a esta obra.								
	Total partida 05.03						1,00	. 375,00 € 375,00 €
05.04 5.4 1.4	Ud INSTALACIONES PROVISIONALES Instalaciones provisionales necesarias para ejecutar las obras en adecuadas condiciones de Seguridad y Salud: Caseta prefabricadas de aseos y vestuarios, almacén, etc...). Comprendiendo la amortización imputable a esta obra.								
	Total partida 05.04						1,00	. 615,00 € 615,00 €
05.05 5.5 1.5	Ud FORMACION Y P.AUXILIOS Formación y primeros auxilios, comprendiendo: Coste de cursos de formación en SS.SS específicos para la especialidad de cada operario, mútua, servicio de prevención, revisiones médicas, botiquines y su reposición; otros costes similares. Comprendiendo la amortización imputable a esta obra.								
	Total partida 05.05						1,00	. 583,95 € 583,95 €
	Total capítulo 05								2.693,95 €
	Total presupuesto								133.584,37 €

	PCC Año 2009 / PROYECTO 2 - Sept. 2009	Pág.: 7
	RESUMEN DE CAPÍTULOS -	Hoja Resumen
	ABASTECIM.SANEAM. CURRAS,O COUTO	

Nº Orden	Descripción de los capítulos	Importe €
01	ABASTECIM.SANEAM. CURRAS,O COUTO	90.931,84
02	EXTENS.SANEAM.FONTAN-TELLA	37.578,58
03	CONTROL DE CALIDAD	700,00
04	TRATAMIENTO DE RESIDUOS	1.680,00
05	SEGURIDAD Y SALUD	2.693,95

Total presupuesto de ejecución material 133.584,37

13% Gastos generales 17.365,97

6% Beneficio industrial 8.015,06

Total presupuesto sin I.V.A 158.965,40

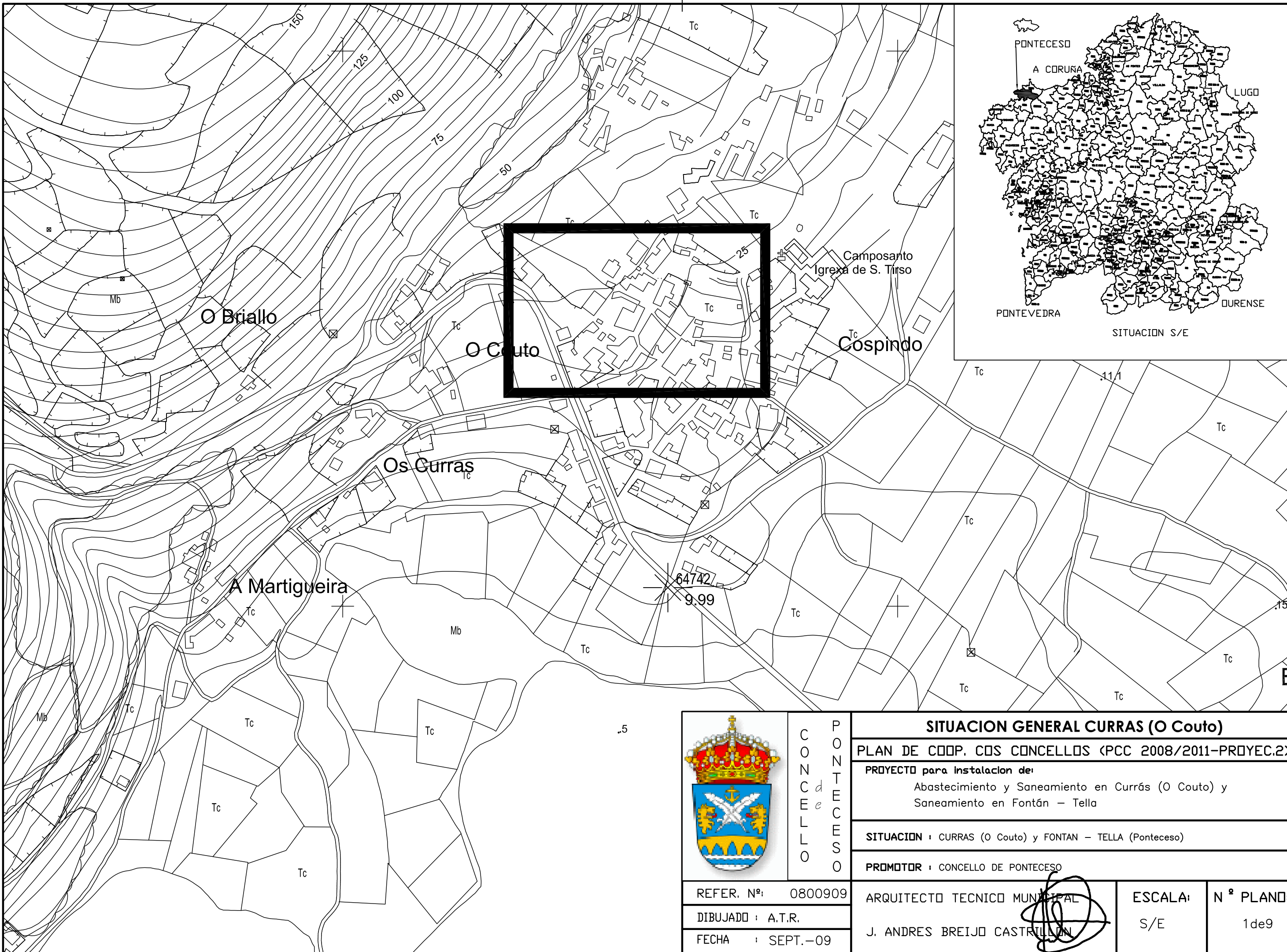
16% I.V.A 25.434,46

Total presupuesto de contrata 184.399,86

Asciende el total del presupuesto de contrata a la cantidad de
CIENTO OCHENTA Y CUATRO MIL TRESCIENTOS NOVENTA Y NUEVE EUROS CON OCHENTA Y SEIS
CÉNTIMOS

Ponteceso, SEPTIEMBRE de 2.009
El Arquitecto Técnico Municipal:

Fdo.: José Andrés Breijo Castrillón



P
O
N
T
E
C
E
S
O
C
O
N
C
E
L
L
O

SITUACION GENERAL CURRAS (O Couto)

PLAN DE COOP. COS CONCELLOS (PCC 2008/2011-PROYEC.2)

PROYECTO para instalacion de:
 Abastecimiento y Saneamiento en Currás (O Couto) y
 Saneamiento en Fontán – Tella

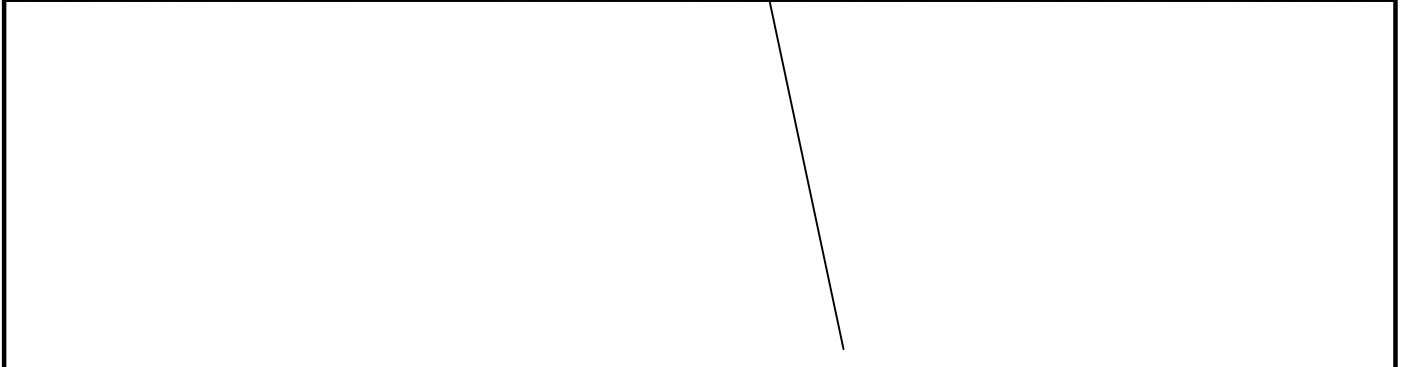
SITUACION : CURRAS (O Couto) y FONTAN – TELLA (Pontevedra)


PROMOTOR : CONCELLO DE PONTECESO

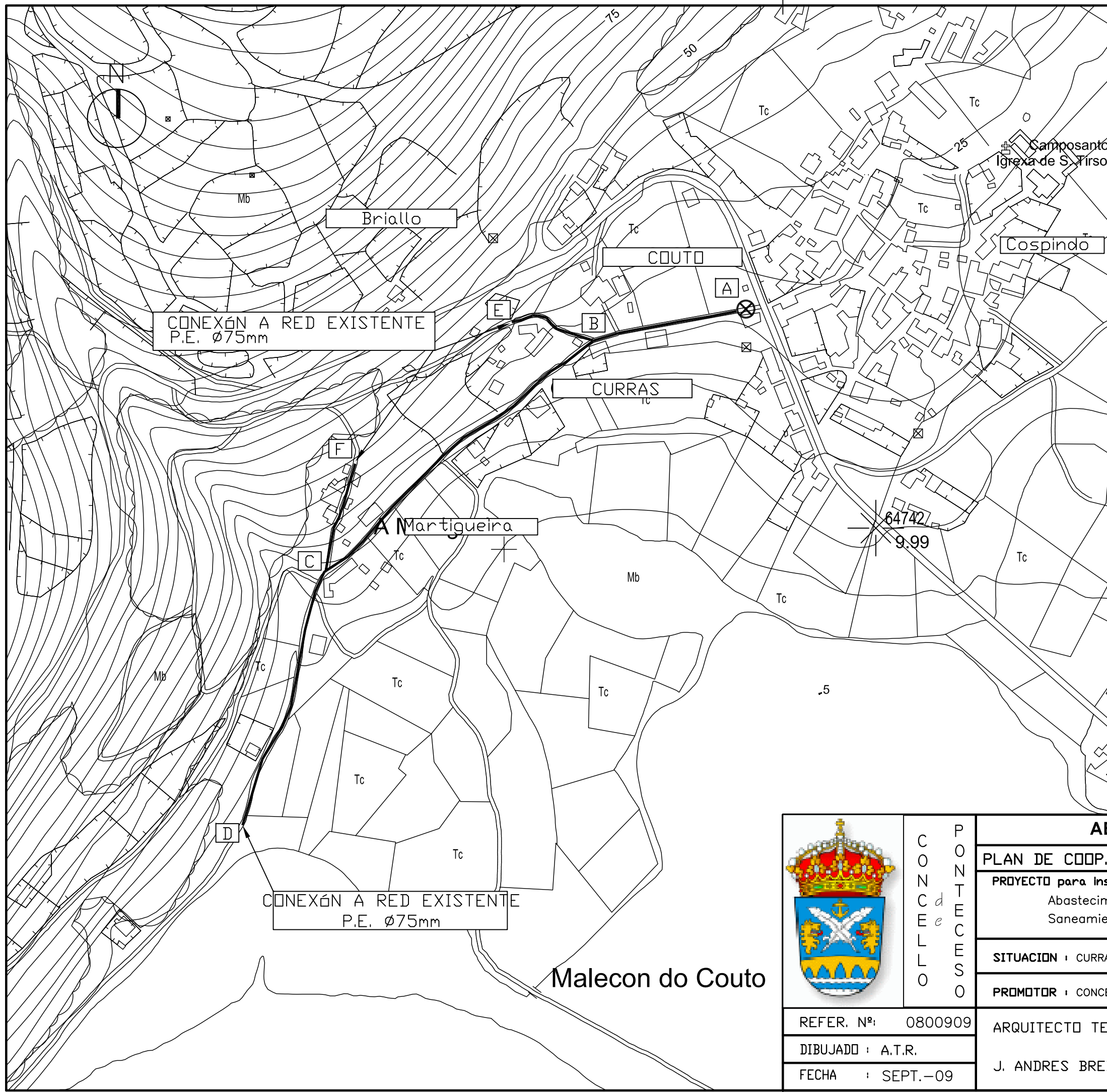
REFER. Nº: 0800909
 DIBUJADO : A.T.R.
 FECHA : SEPT.-09

ARQUITECTO TECNICO MUNICIPAL
 J. ANDRES BREIJO CASTRILLON

ESCALA: S/E
 N.º PLANO: 1de9



	P O N T E C E S O C O N C E L L O	ORTOFOTO CURRAS (O Couto)		
		PLAN DE COOP. COS CONCELLOS (PCC 2008/2011-PROYEC.2)		
		PROYECTO para Instalacion de: Abastecimiento y Saneamiento en Currás (O Couto) y Saneamiento en Fontán – Tella		
		SITUACION : CURRAS (O Couto) y FONTAN – TELLA (Pontevedra)		
		PROMOTOR : CONCELLO DE PONTEVEDRA		
REFER. Nº:	0800909	ARQUITECTO TECNICO MUNICIPAL J. ANDRES BREIJO CASTRILLON	ESCALA:	Nº PLANO:
DIBUJADO :	A.T.R.		S/E	2de9
FECHA :	SEPT.-09			



LEYENDA:

ABASTECIMIENTO

TRAMO A - C

- Instalar tubería de PE Ø75 PN-10 AT
- Conexión a válvula existente.
- Longitud del tramo: 682 m.

TRAMO C - D

- Instalar tubería de PE Ø50 PN-10 AT
- Conexión a tubería de PE Ø75.
- Longitud del tramo: 175 m.

TRAMO B - E y C-F

- Instalar tubería de PE Ø50 PN-10 AT
- Conexión a tubería de PE Ø75.
- Longitud del tramo: 125 m.

LEYENDA DE INSTALACIONES

TRAMO

A-----C TUBERIA P.E. Ø75mm/10

C-----D TUBERIA P.E. Ø50mm/10

B---E C---F TUBERIA P.E. Ø50mm/10

⊗ VÁLVULA DE CORTE EXISTENTE

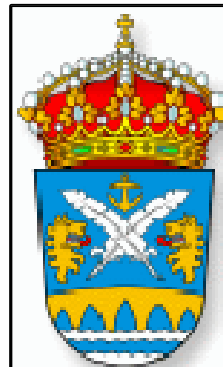
ABASTECIMIENTO CURRAS (O Couto)

PLAN DE COOP. COS CONCELLOS (PCC 2008/2011-PROYEC.2)

PROYECTO para instalacion de:
Abastecimiento y Saneamiento en Currás (O Couto) y
Saneamiento en Fontán - Tella

SITUACION : CURRAS (O Couto) y FONTAN - TELLA (Ponteceso)

PROMOTOR : CONCELLO DE PONTECESO



P
O
N
T
E
C
E
S
O
C
O
N
C
E
L
L
O

REFER. Nº: 0800909

DIBUJADO : A.T.R.

FECHA : SEPT.-09

ARQUITECTO TECNICO MUNICIPAL

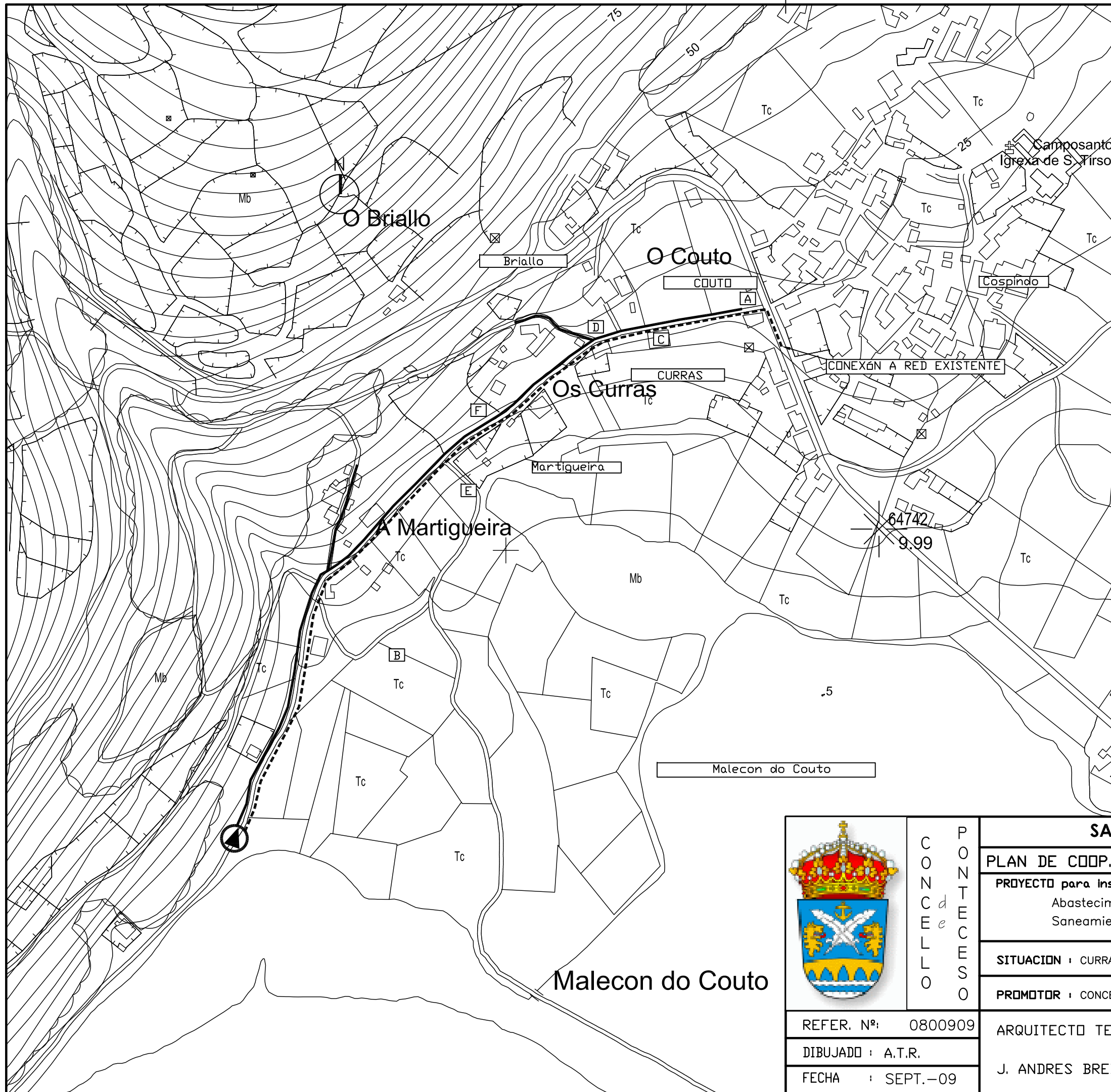
J. ANDRES BREIJO CASTRILLÓN

ESCALA:

1/3000

Nº PLANO:

3de9



LEYENDA:

SANEAMIENTO

TRAMOS A - C - E - B

- Instalar tubería de PVC Ø250 junta elástica
- Nº de pozos: 12 unidades.
- Longitud del tramo: 585 m.
Reposición: Doble tratamiento superficial asfáltico sobre 15 cms. de macadam

TRAMO C - D y E - F

- Instalar tubería de PVC Ø250 junta elástica
- Nº de pozos: 3 unidades.
- Longitud del tramo: 120m.
Reposición: Hormigón HM-20 e=15cms.

IMPULSION:

TRAMO B - E y C - F

- Instalar tubería de PVC serie KM Ø90 PN 10 atm.
- Longitud del tramo: 627m.
Reposición: Hormigón HM-20 e=15cms.

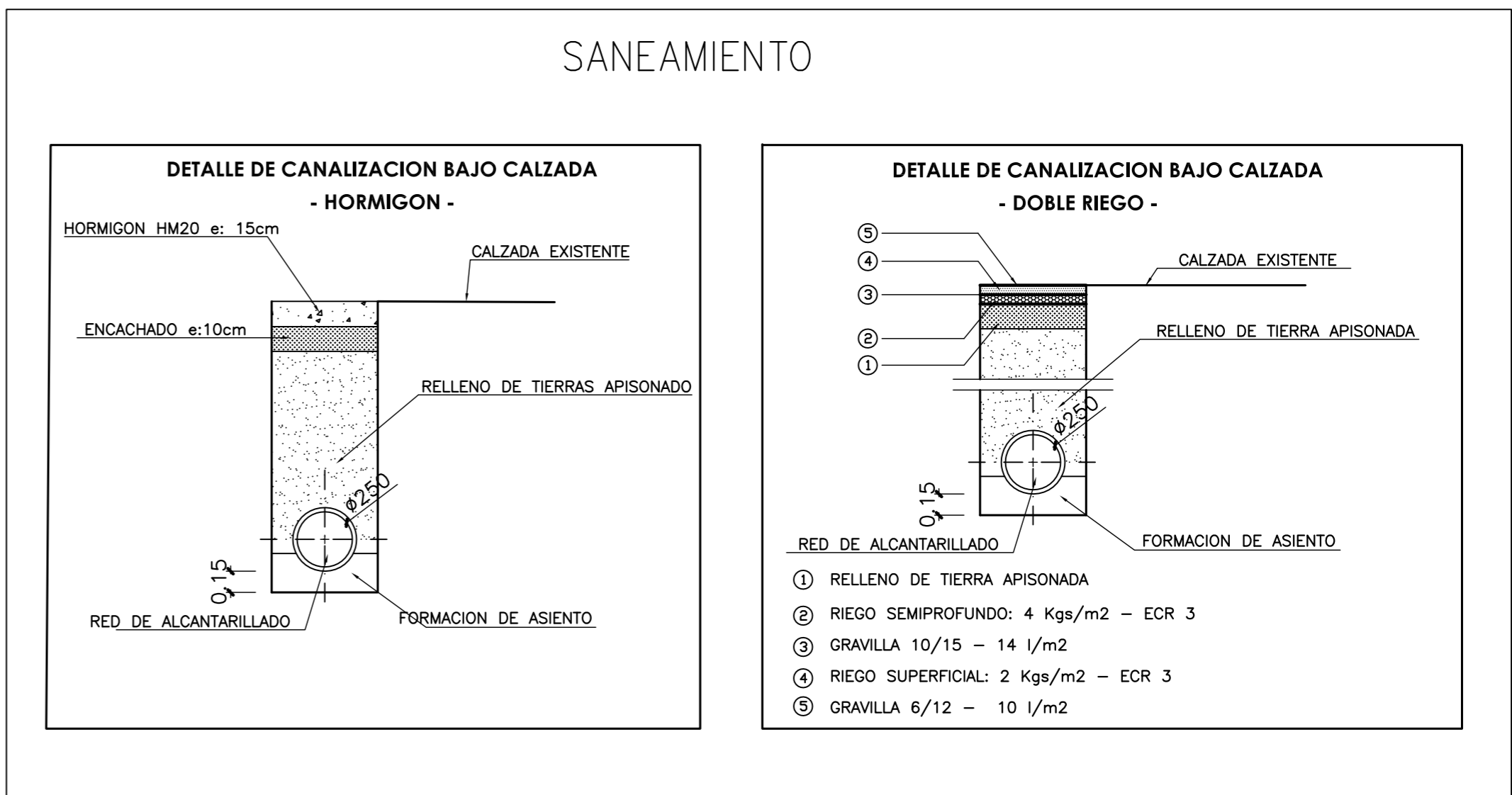
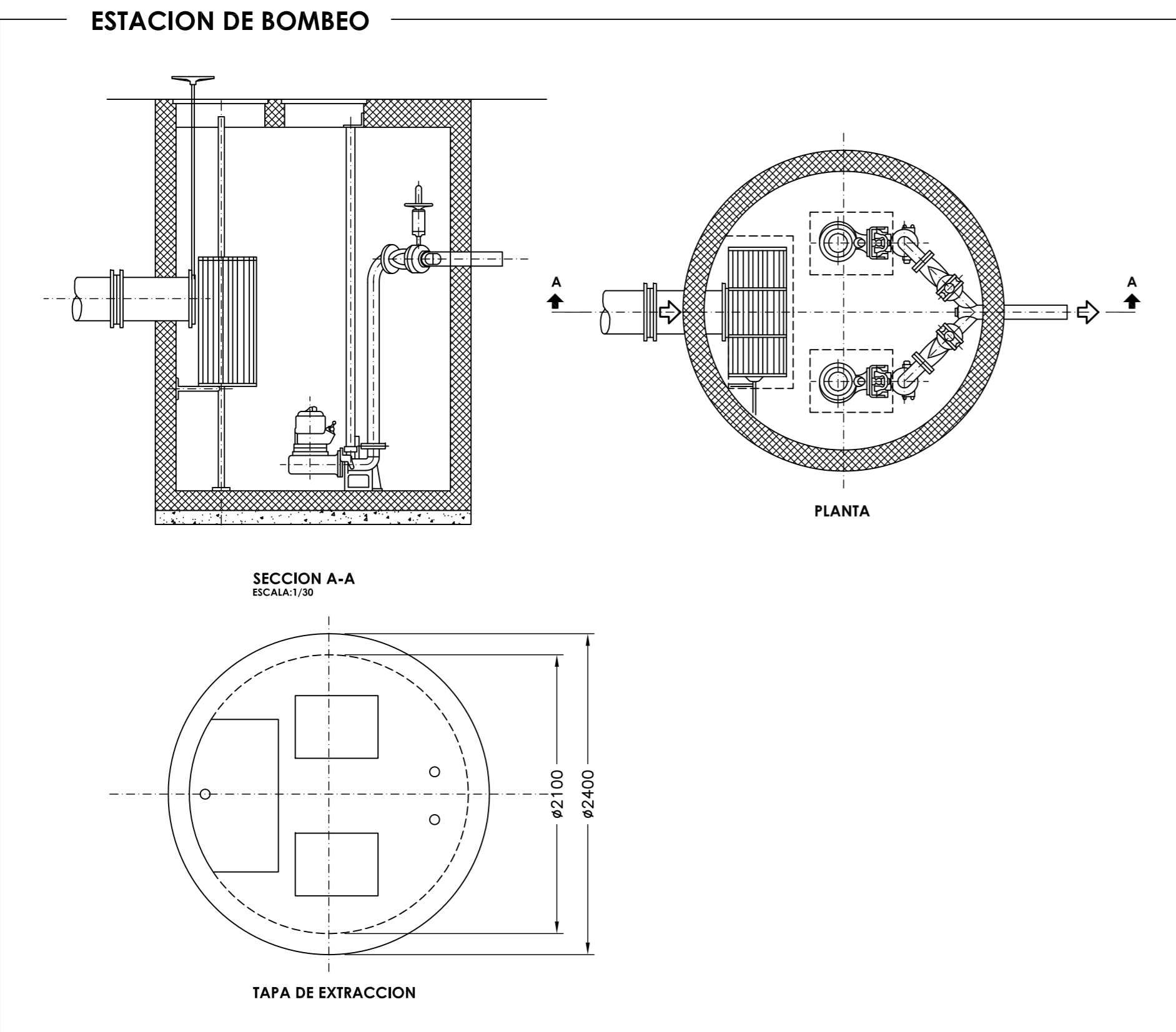
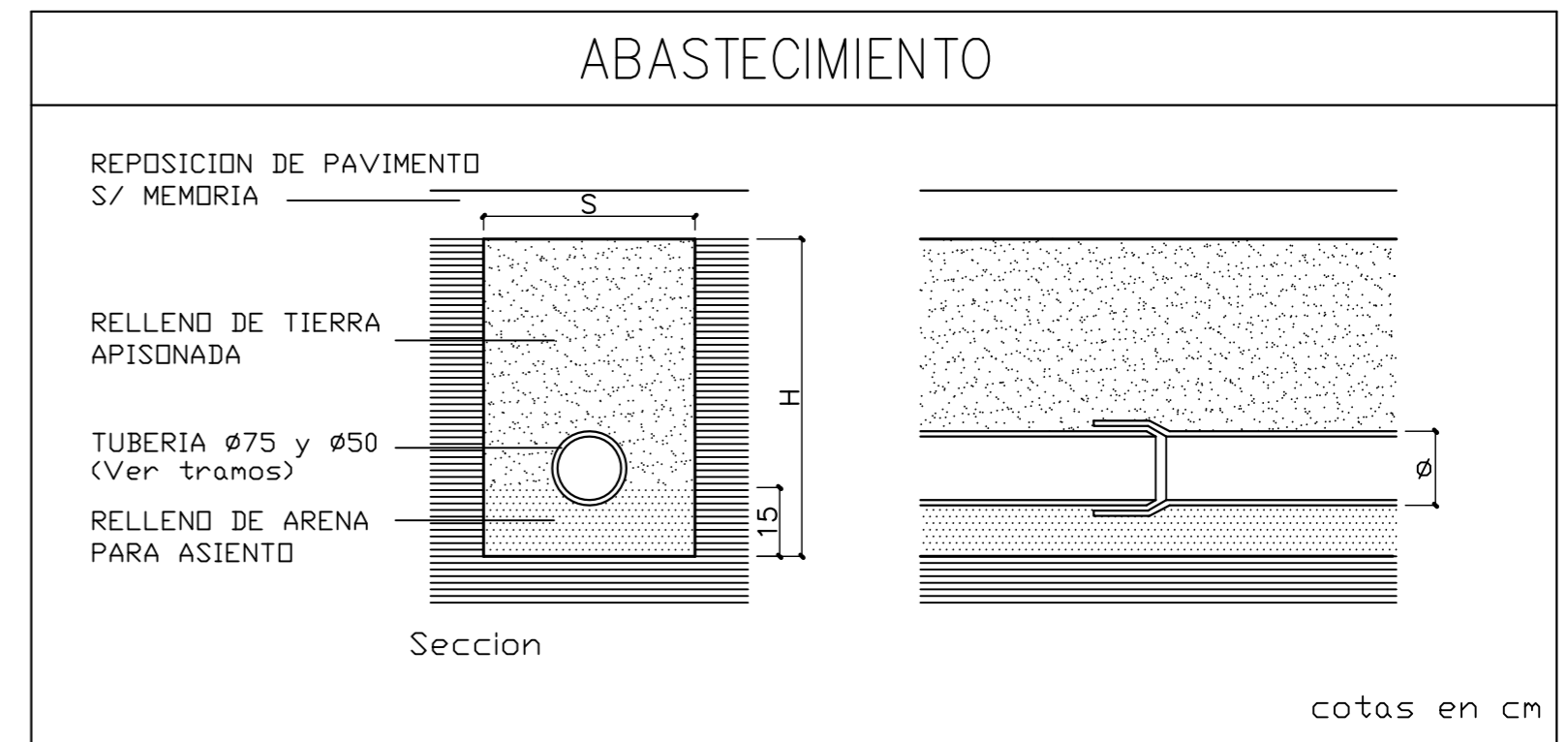
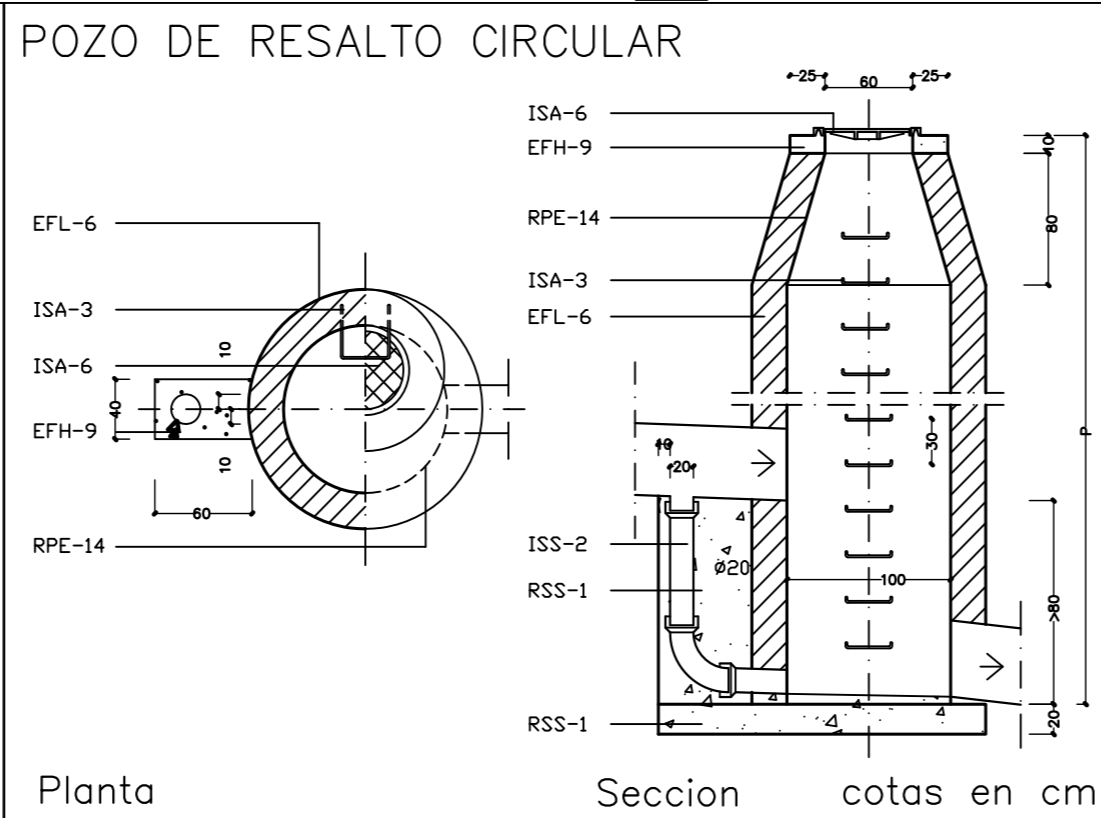
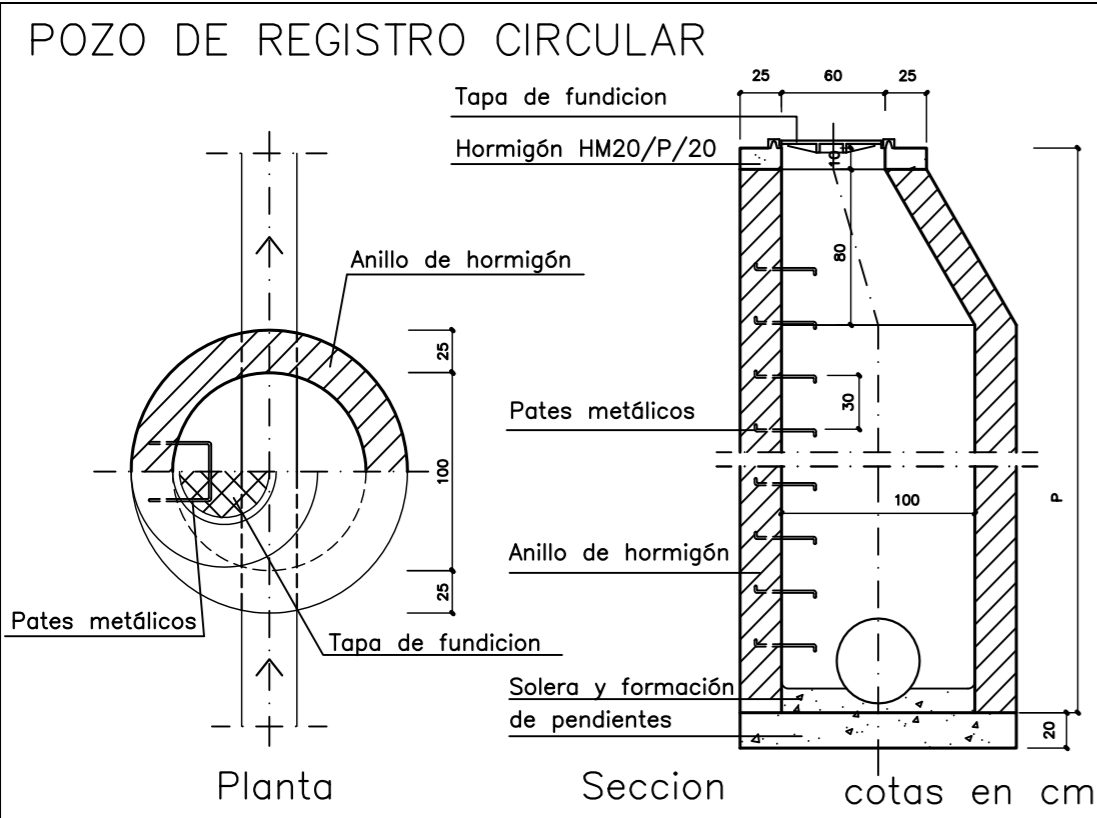
ESTACION DE BOMBEO

(Ver memoria y detalle)

LEYENDA DE INSTALACIONES

- TRAMO
- A---C---E---B TUBERIA PVC Ø250mm
 - C---D E---F TUBERIA PVC Ø250mm
 - TUBERIA DE IMPULSION PVC Ø110mm
 - POZO DE BOMBEO

	PONTECESO CONCELLO	SANEAMIENTO CURRAS (O Couto)		
		PLAN DE COOP. COS CONCELLOS (PCC 2008/2011-PROYEC.2) PROYECTO para instalacion de: Abastecimiento y Saneamiento en Currás (O Couto) y Saneamiento en Fontán - Tella		
SITUACION : CURRAS (O Couto) y FONTAN - TELLA (Pontevedra)		PROMOTOR : CONCELLO DE PONTECESO		
REFER. Nº: 0800909 DIBUJADO : A.T.R. FECHA : SEPT.-09	ARQUITECTO TECNICO MUNICIPAL J. ANDRES BREIJO CASTRILLÓN	ESCALA: 1/3000	N.º PLANO: 4de9	



CUADRO DE CARACTERISTICAS SEGUN EHE

MATERIALES	HORMIGON							
ELEMENTO ESTRUCTURAL	NIVEL DE CONTROL	TIPO DE HORMIGON	RESISTENCIA DE CALCULO	CONSISTENCIA UNE 83313:90	TAMAÑO MAX. DE ARIDO	MAX. RELACION AGUA/CEMENTO	TIPO DE CEMENTO	CONTENIDO MIN. DE CEMENTO
SOLERAS, REFUERZO CANALIZACIONES, ETC...	Reducido	HM-20/B/20	<10 N/mm ²	Blanda: 6-9cm	20 mm	0,65	CEM II/A-S 32,50 N/mm ²	200 Kg/m ³

P
O
N
T
E
V
E
D
R
A

DETALLES CURRAS (O Couto)

PLAN DE COOP. COS CONCELLOS (PCC 2008/2011-PROYEC.2)

PROYECTO para instalacion de:
Abastecimento y Saneamiento en Currás (O Couto) y Saneamiento en Fontán - Tella

SITUACION : CURRAS (O Couto) y FONTAN - TELLA (Ponteceso)

PROMOTOR : CONCELLO DE PONTECESO

REFER. Nº: 0800909

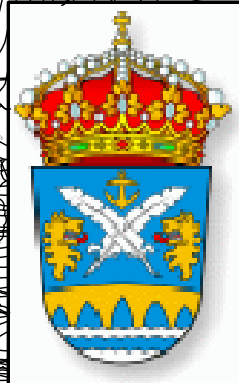
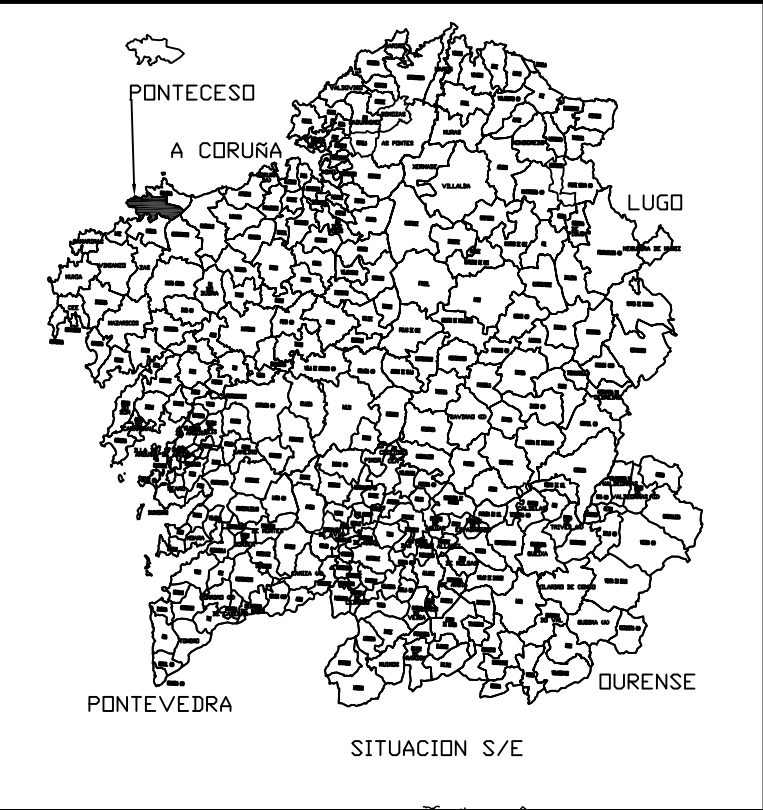
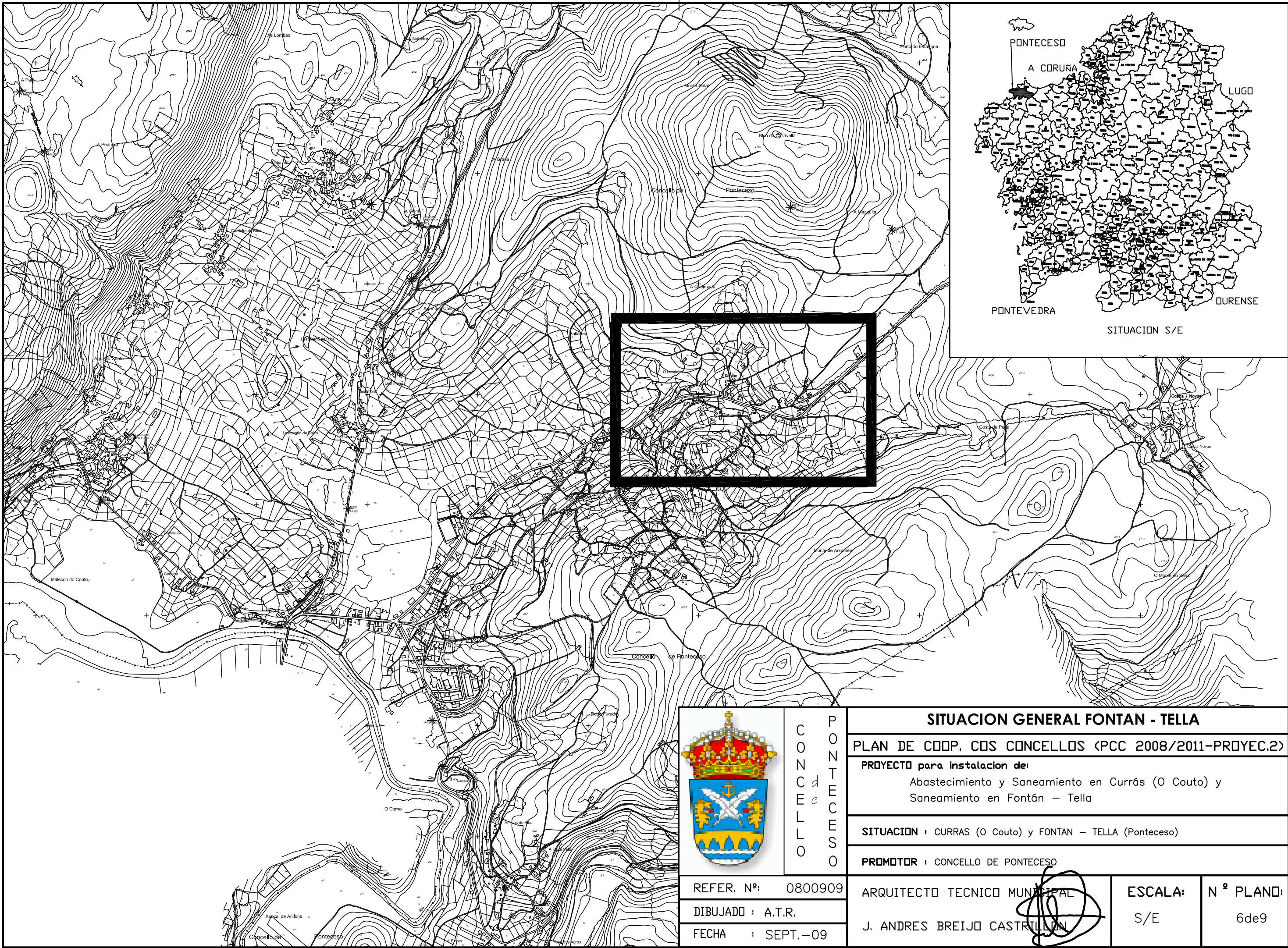
DIBUJADO : A.T.R.

FECHA : SEPT.-09

ARQUITECTO TECNICO MUNICIPAL
J. ANDRES BREIJO CASTRILLON

ESCALA: S/E

Nº PLANO: 5de9



P
O
N
T
E
C
E
S
O

SITUACION GENERAL FONTAN - TELLA

PLAN DE COOP. COS CONCELLOS (PCC 2008/2011-PROYEC.2)

PROYECTO para instalacion de:
Abastecimiento y Saneamiento en Currás (O Couto) y
Saneamiento en Fontán - Tella

SITUACION : CURRAS (O Couto) y FONTAN - TELLA (Ponteceso)

PROMOTOR : CONCELLO DE PONTECESO

REFER. Nº: 0800909

DIBUJADO : A.T.R.

FECHA : SEPT.-09

ARQUITECTO TECNICO MUNICIPAL

J. ANDRES BREIJO CASTRILLON

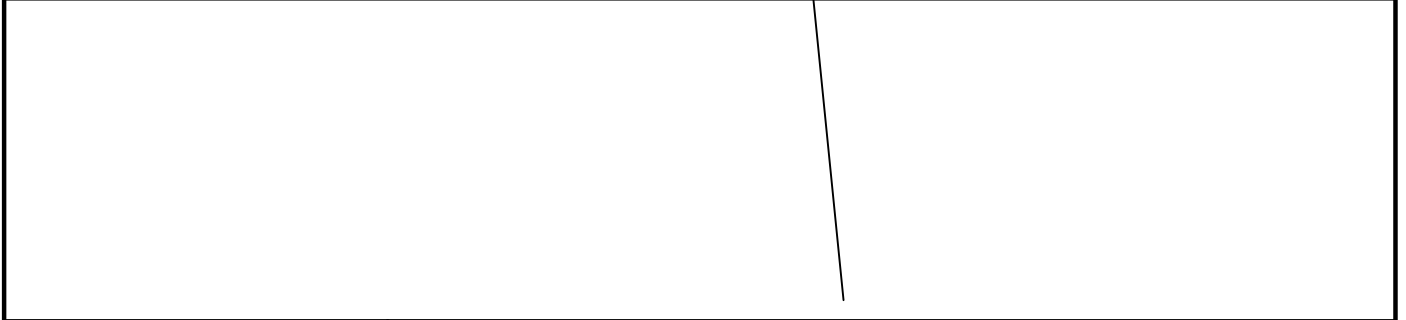
ESCALA:


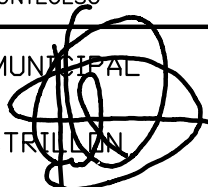
S/E

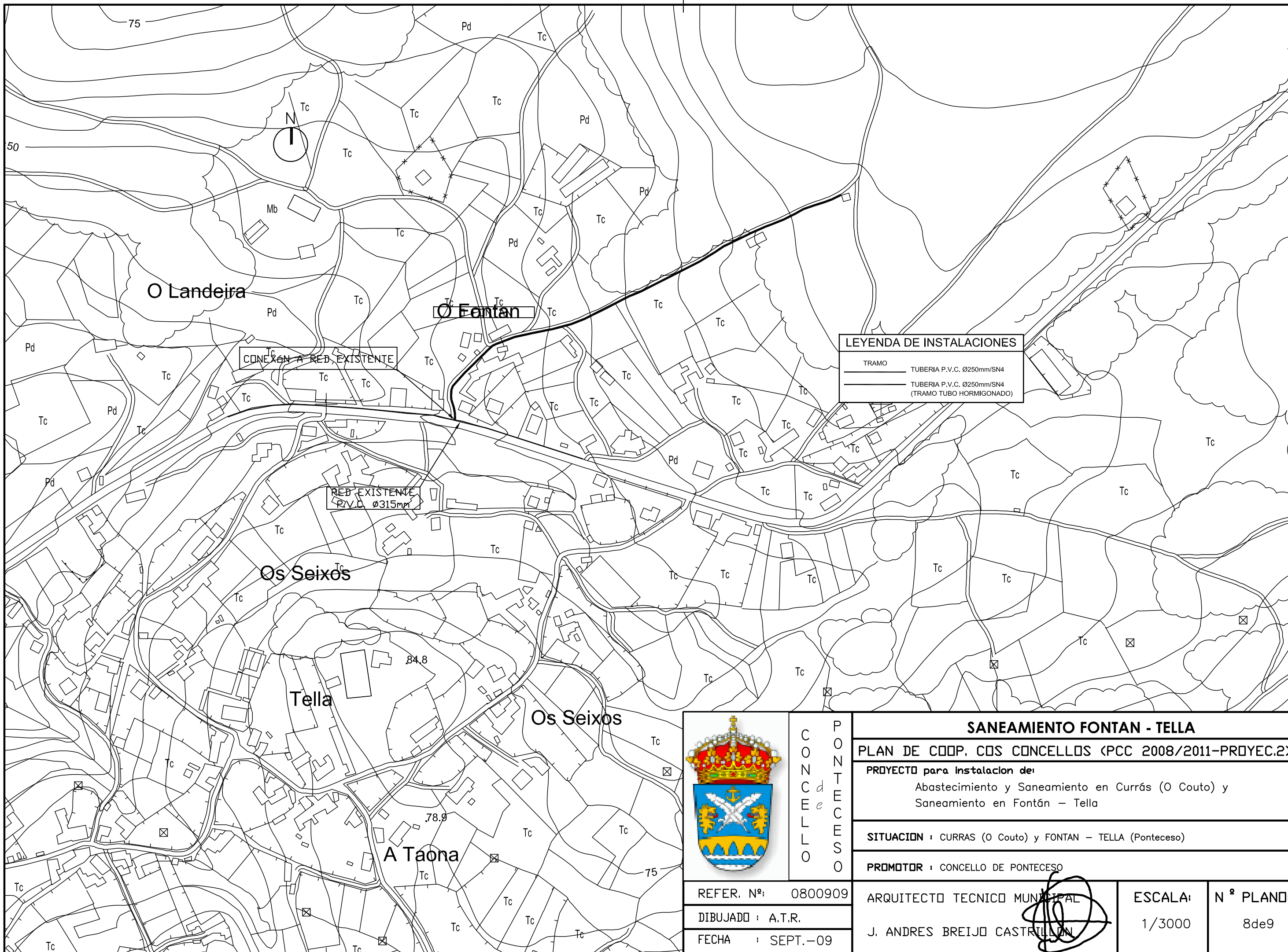
Nº PLANO:

6de9





	P O N T E C E S O	ORTOFOTO FONTAN - TELLA		
		PLAN DE COOP. COS CONCELLOS (PCC 2008/2011-PROYEC.2)		
		PROYECTO para Instalacion de: Abastecimiento y Saneamiento en Currás (O Couto) y Saneamiento en Fontán - Tella		
		SITUACION : CURRAS (O Couto) y FONTAN - TELLA (Pontevedra)		
		PROMOTOR : CONCELLO DE PONTEVEDRA		
REFER. Nº:	0800909		ESCALA: S/E	Nº PLANO: 7de9
DIBUJADO :	A.T.R.			
FECHA :	SEPT.-09			
		ARQUITECTO TECNICO MUNICIPAL J. ANDRES BREIJO CASTREJON		

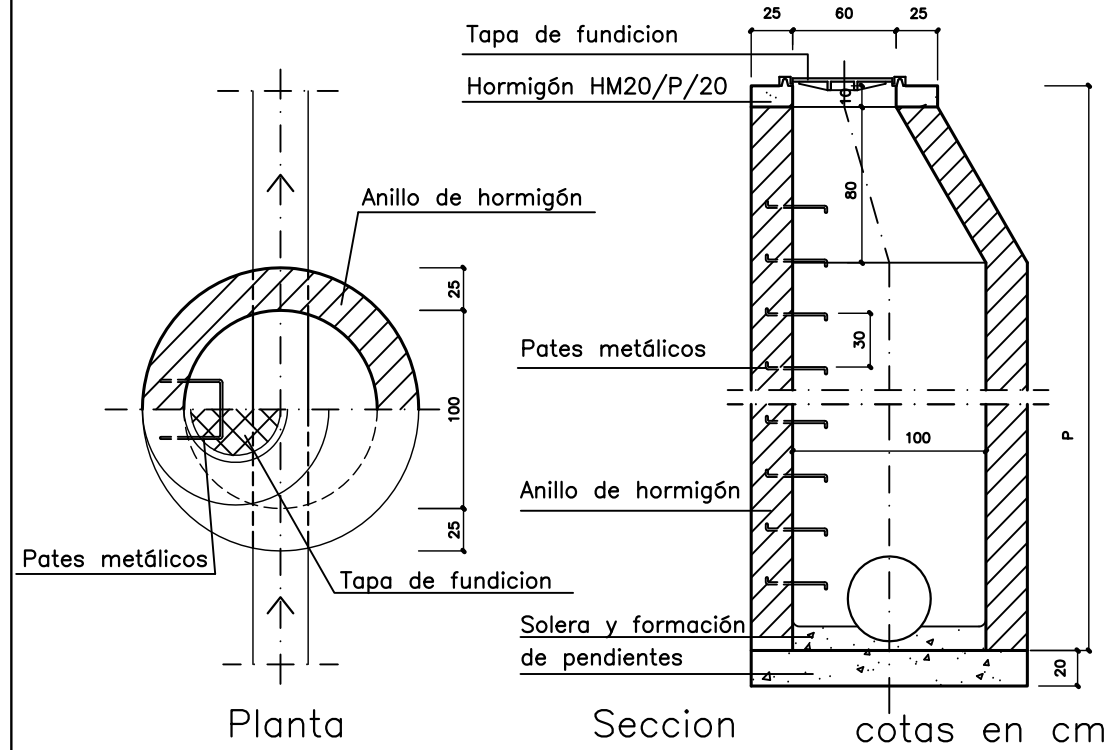


P
O
N
T
E
C
E
S
O

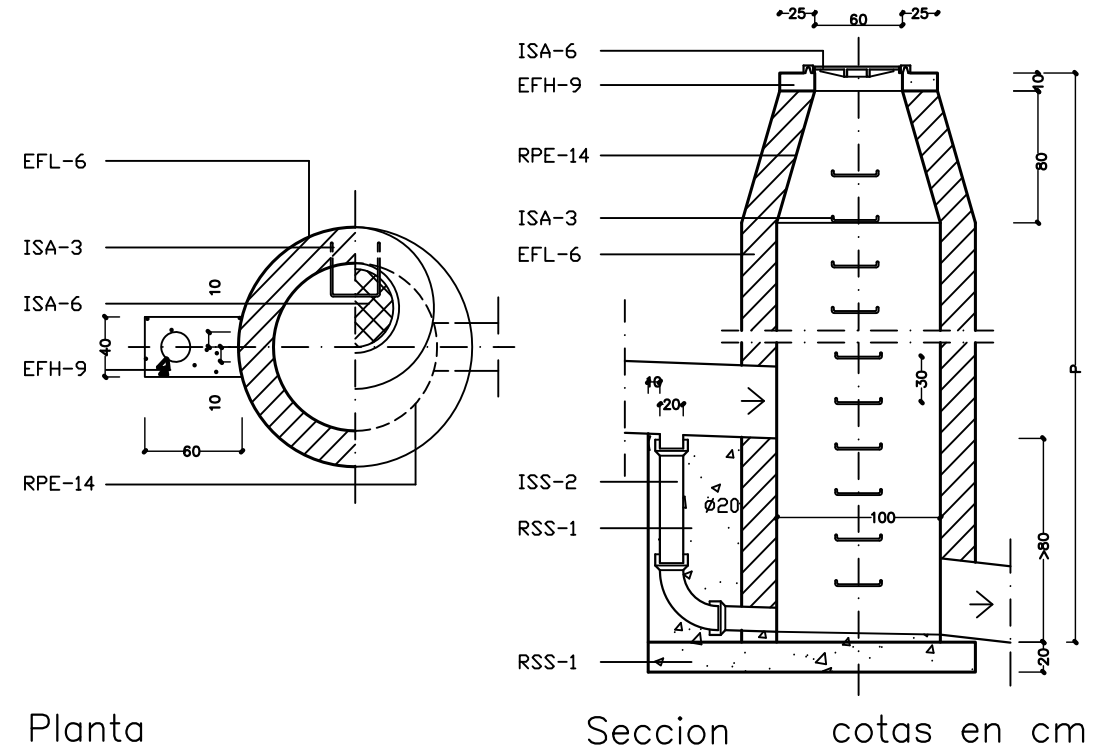
C
O
N
C
E
L
L
O

SANEAMIENTO FONTAN - TELLA			
PLAN DE COOP. COS CONCELLOS (PCC 2008/2011-PROYEC.2)			
PROYECTO para Instalacion de: Abastecimiento y Saneamiento en Currás (O Couto) y Saneamiento en Fontán - Tella			
SITUACION : CURRAS (O Couto) y FONTAN - TELLA (Ponteceso)			
PROMOTOR : CONCELLO DE PONTECESO			
REFER. Nº:	0800909	ARQUITECTO TECNICO MUNICIPAL	ESCALA:
DIBUJADO :	A.T.R.	J. ANDRES BREIJO CASTRILLÓN	1/3000
FECHA :	SEPT.-09		Nº PLANO:
			8de9

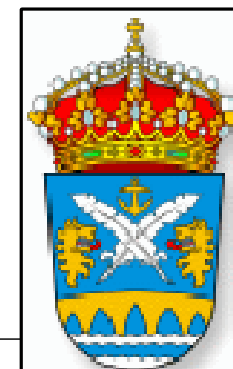
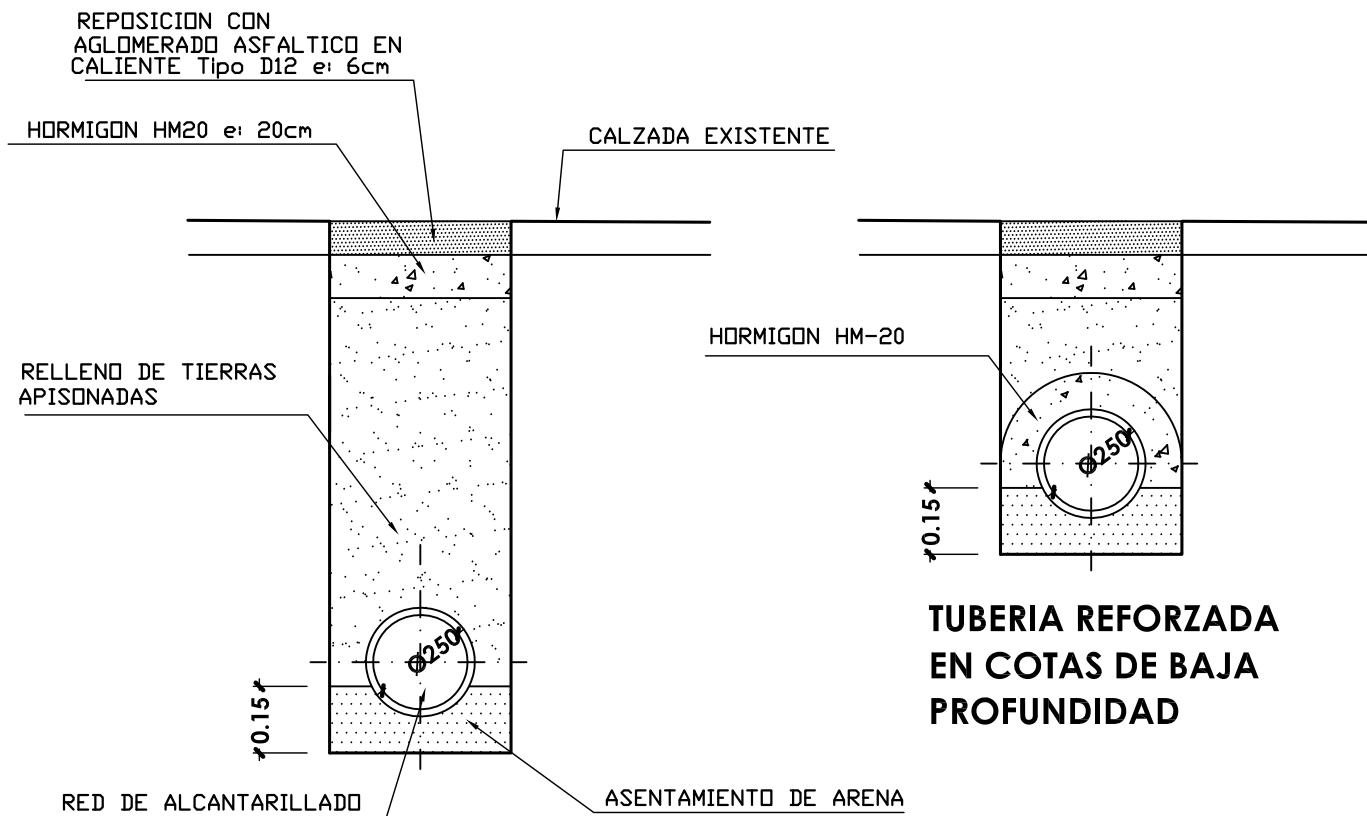
POZO DE REGISTRO CIRCULAR



POZO DE RESALTO CIRCULAR



DETALLE DE CANALIZACION DE SANEAMIENTO BAJO CALZADA



CONCELLO DE PONTECESO

DETALLES FONTAN - TELLA

PLAN DE COOP. COS CONCELLOS (PCC 2008/2011-PROYEC.2)

PROYECTO para Instalacion de:
Abastecimiento y Saneamiento en Currás (O Couto) y
Saneamiento en Fontán - Tella

SITUACION : CURRAS (O Couto) y FONTAN - TELLA (Ponteceso)

PROMOTOR : CONCELLO DE PONTECESO

CUADRO DE CARACTERISTICAS SEGUN EHE

MATERIALES		HORMIGON						
ELEMENTO ESTRUCTURAL	NIVEL DE CONTROL	TIPO DE HORMIGON	RESISTENCIA DE CALCULO	CONSISTENCIA UNE 83313:90	TAMAÑO MAX. DE ARIDO	MAX. RELACION AGUA/CEMENTO	TIPO DE CEMENTO	CONTENIDO MIN. DE CEMENTO
SOLERAS, REFUERZO CANALIZACIONES, ETC...	Reducido	HM-20/B/20	<10 N/mm ²	Blanda: 6-9cm	20 mm	0,65	CEM II/A-S 32,50 N/mm ²	200 Kg/m ³

REFER. Nº: 0800909

DIBUJADO : A.T.R.

FECHA : SEPT.-09

ARQUITECTO TECNICO MUNICIPAL

J. ANDRES BREIJO CASTRILLON

ESCALA: S/E

Nº PLANO: 9de9